

## **Лабораторная работа № 1**

по дисциплине «Архитектурные конструкции. Теория конструирования»

### ***Теоретические исследования напряженно-деформированного состояния балки двутаврового сечения из древесных материалов***

**Цель работы:** Ознакомиться с методами подбора необходимых геометрических характеристик расчетных сечений двутавровой балки из древесных материалов, по результатам оценки её напряженно-деформированного состояния

#### **Используемое оборудование и материалы:**

- Компьютерный программный комплекс «Балкомплект-Балка V1 .0.2»
- Слайд фильм «Конструкции балок и стоек двутаврового сечения из древесных материалов. Основы расчета и конструирования»

#### **Нормативная и справочная литература:**

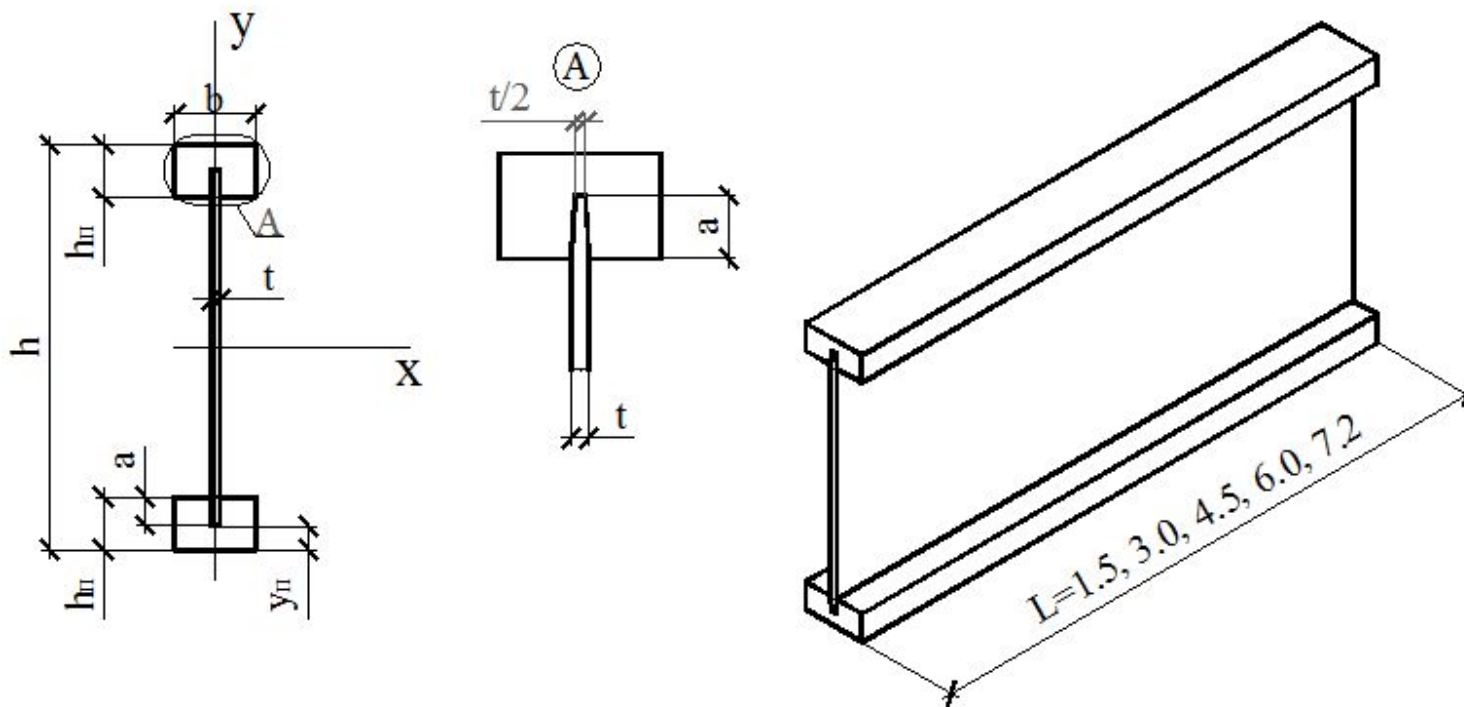
1. СП 64.13330.2011 Деревянные конструкции. Актуализированная редакция СНиП П-25-80.
2. СП 20.13330.2011 Нагрузки и воздействия. Актуализированная редакция СНиП 2.01.07-85\*.
3. "Рекомендации по проектированию и применению двутавровых деревянных балок и стоек на основе ориентированно-стружечной плиты OSB-3 для строительства и реконструкции малоэтажных зданий в Российской Федерации." НПО Экотехносервис, 2010 г.
4. ТУ 5366-002-79366690-2010 Балки перекрытий, покрытий и стойки стен деревянные двутавровые.

## Задания на выполнения исследований

Наименование данных		ГРУППА		ПОДГРУППА		
		ПГ-1	ПГ-2	ПГ-3	ПГ-4	ПГ-5
Пролет (м)	А	5	4	6	5	7
	В	5	7	3	7	7
	С	5	4	6	5	-
Угол наклона	град.	25	-	30	-	40
Шаг балок	(м)	1	1,2	1,1	1.2	1.1
Постоян. нагрузка	кг/м <sup>2</sup>	30	45	42	35	40
Коэф. надежности	б/р	1	1	1	1	1
Времен. нагрузка	-	квартиры	офисы	лаборатор.	кафе	чит.зал
Услов.эксплуат.	-	Отаплив. сухие	Отаплив. влажные	Отаплив. мокрые	Не отаплив. с тепловыд.	Под навесом
Конструкцион. элемент	-	Междуэт. перекрытие	Чердачное перекрытие	Стропильн. ноги	Несущ. эл. ендов	Покрытие
Раскрепление верхнего пояса	-	Сплошное	Промежут. с шагом 1м	Сплошное	Промежут. с шагом 1.2м	Сплошное



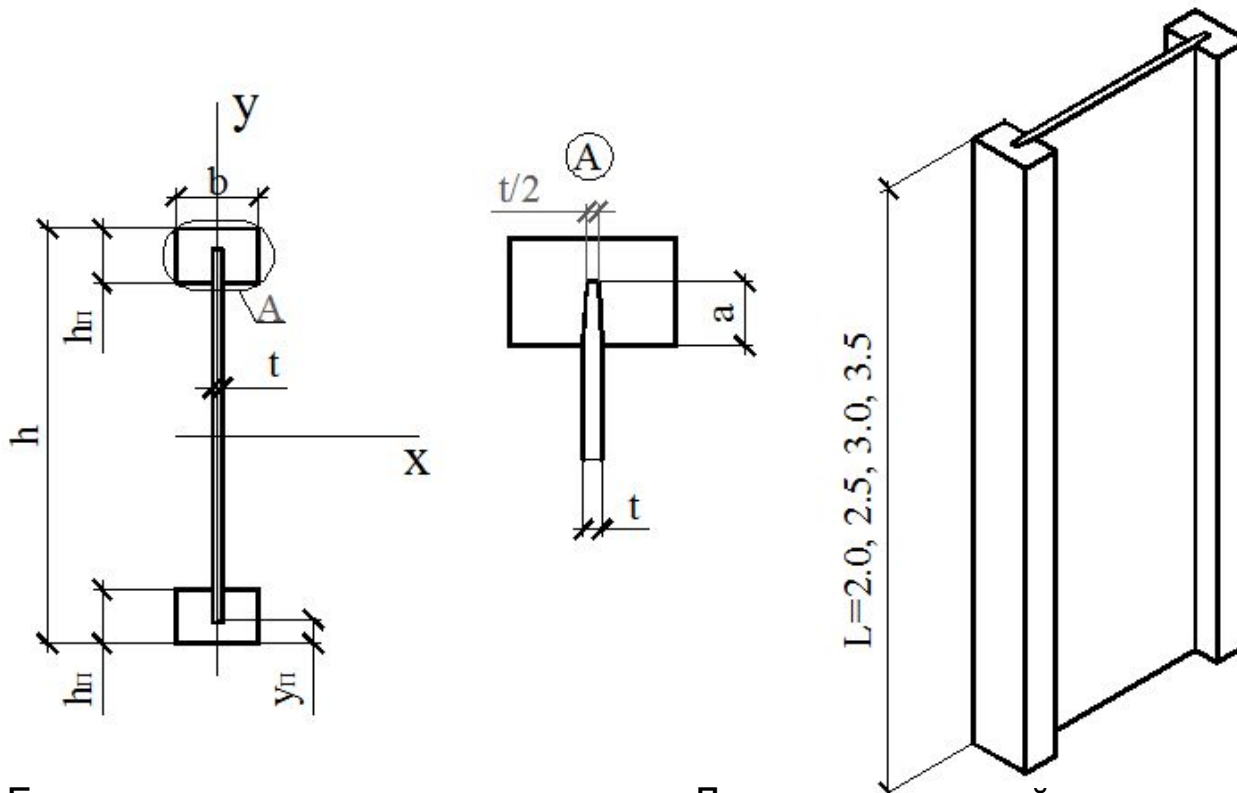




Геометрические параметры двутавровых балок.

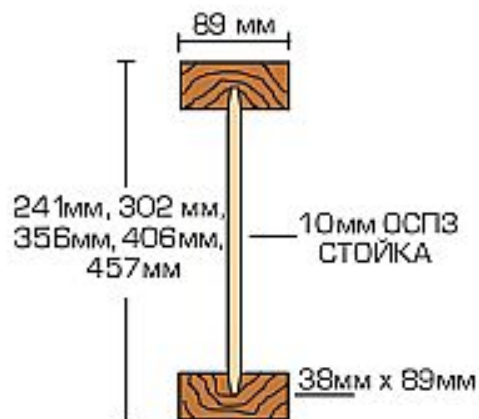
№	m, кг/м	Размеры			Геометрические характеристики сечения										
		h, мм	b, мм	h <sub>н</sub> , мм	A <sub>н</sub> , см <sup>2</sup>	A <sub>ст</sub> , см <sup>2</sup>	A <sub>нд</sub> , см <sup>2</sup>	y <sub>н</sub> , см	I <sub>н</sub> , см <sup>4</sup>	I <sub>ст</sub> , см <sup>4</sup>	I <sub>нд</sub> , см <sup>4</sup>	I <sub>нд.ст</sub> , см <sup>4</sup>	S <sub>нд</sub> , см <sup>3</sup>	S <sub>нд.ст</sub> , см <sup>3</sup>	
200	4.25	200	80	38	31.82	16.40	69.38	1.84	2157.00	367.58	4442.66	12693.30	271.31	775.17	
250	4.57	250	80	38	31.82	21.40	71.13	1.84	3653.59	816.70	7593.02	21694.34	359.13	1026.08	
300	4.90	300	80	38	31.82	26.40	72.88	1.84	5547.92	1533.31	11632.50	33235.72	449.13	1283.24	
350	5.22	350	80	38	31.82	31.40	74.63	1.84	7840.01	2579.93	16582.99	47379.97	541.33	1546.65	
400	5.55	400	80	38	31.82	36.40	76.38	1.84	10529.84	4019.05	22466.35	64189.57	635.71	1816.31	
450	5.87	450	80	38	31.82	41.40	78.13	1.84	13617.43	5913.16	29304.46	83727.03	732.28	2092.22	





Геометрические параметры стоек. Двутавровые стойки с толщиной стенки  $t=9$  мм.

№	m, кг/м	Размеры			Геометрические характеристики сечения									
		h, мм	b, мм	h <sub>н</sub> , мм	A <sub>н</sub> , см <sup>2</sup>	A <sub>ст</sub> , см <sup>2</sup>	A <sub>нд</sub> , см <sup>2</sup>	y <sub>н</sub> , см	I <sub>н</sub> , см <sup>4</sup>	I <sub>ст</sub> , см <sup>4</sup>	I <sub>нд</sub> , см <sup>4</sup>	I <sub>нд.ст</sub> , см <sup>4</sup>	S <sub>нд</sub> , см <sup>3</sup>	S <sub>нд.ст</sub> , см <sup>3</sup>
140	2,91	140	64	38	22,32	10,40	48,28	1,82	627,65	93,74	1288,10	3680,29	120,36	343,90
150	2,97	150	64	38	22,32	11,40	48,63	1,82	748,86	123,46	1540,93	4402,65	132,48	378,51
200	3,30	200	64	38	22,32	16,40	50,38	1,82	1522,32	367,58	3173,29	9066,54	194,36	555,31

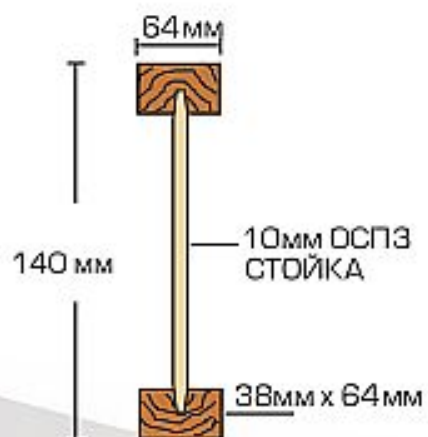


### СЕРИЯ БДКШ

Высота: 241 мм, 302 мм, 356 мм, 406 мм, 457 мм

Размеры пояса балки: 89 x 38 мм

Балки серии БДКШ используются в строениях, имеющих крайне высокую нагрузку или сверх длинные пролёты. Такие балки используются большей частью при строительстве коммерческих проектов и идеально подходят для использования в качестве стропил.

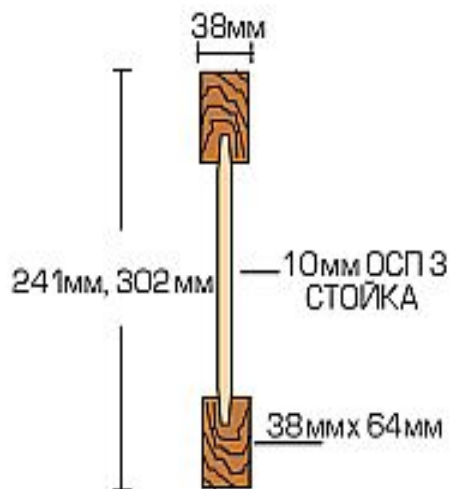


### СЕРИЯ СДКУ

Высота: 140 мм

Размеры пояса балки: 64 x 38 мм

Стойка двутавровая клееная, усиленная, является основой стенового каркаса.

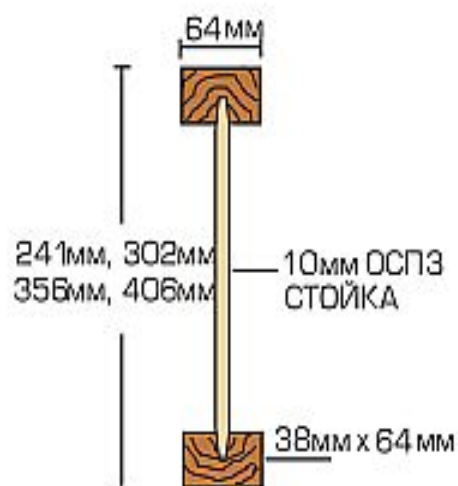


### СЕРИЯ БДК

Высота: 241 мм, 302 мм

Размеры пояса балки: 38x64 мм

Балки серии БДК специально спроектированы для использования в строениях с короткими пролётами. Серия БДК может быть использована как обвязочная балка. Балки данной серии являются отличным заменителем балок из строительных пиломатериалов размером 200x50 мм, 240x50 мм и 250x50 мм.



### СЕРИЯ БДКУ

Высота: 241 мм, 302 мм, 356 мм, 406 мм

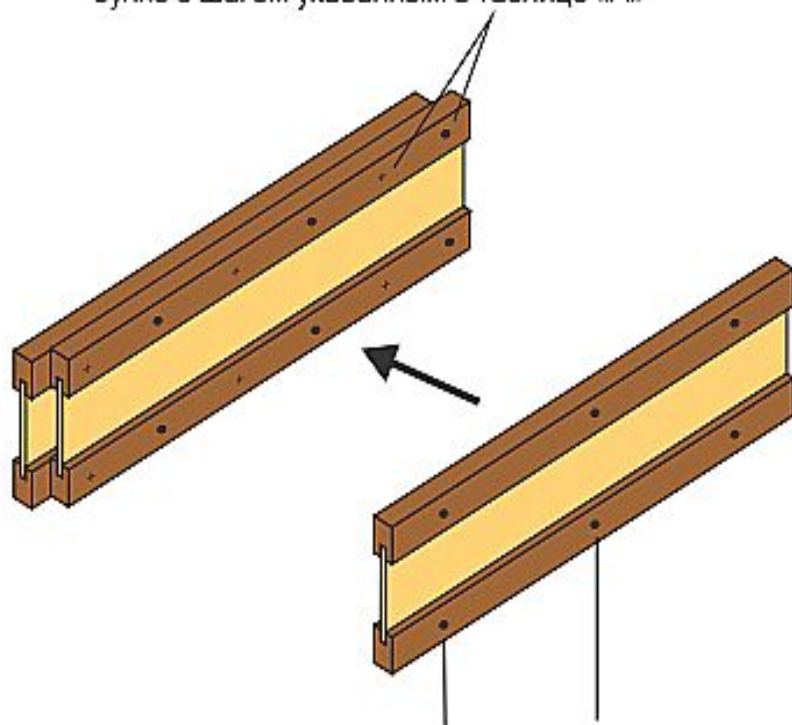
Размеры пояса балки: 64 x 38 мм

Балки БДКУ используются в основном в проектах по жилищному и коммерческому строительству. Благодаря своим широким полкам, балки серии БДКУ имеют большую площадь зоны для гвоздевого крепления и обладают высокой прочностью.

## Двойные, тройные балки СК

### серия БДК

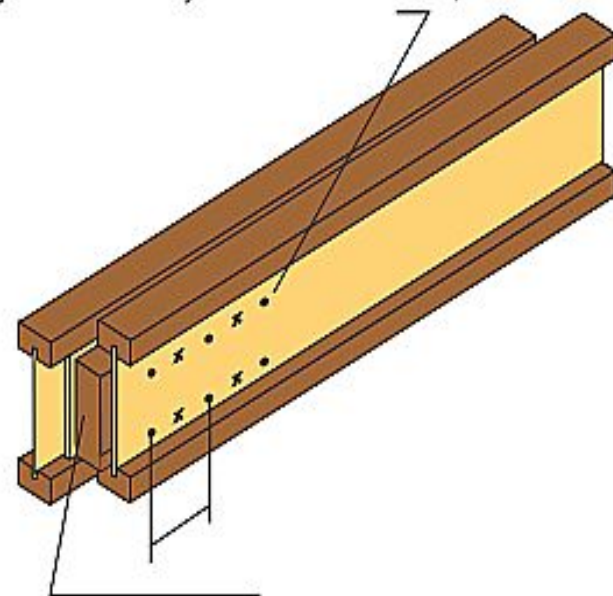
Крепление балок выполняется гвоздями 3.5 мм x 90 мм с двух сторон как показано на рисунке с шагом указанным в таблице «А»



Крепление выполняется гвоздями 3.5 мм x 90 мм с одной стороны как показано на рисунке с шагом указанным в таблице «А»

### серия БДКУ/БДКШ

Крепление балок выполняется гвоздями 3.5 мм x 75 мм с каждой стороны как показано на рисунке с шагом указанным в таблице «А»



Блок-прокладка между балками (см. таблица «Б»)







· Расчетная несущая способность двутавровых балок перекрытий с толщиной стенки  $t=9$  мм.

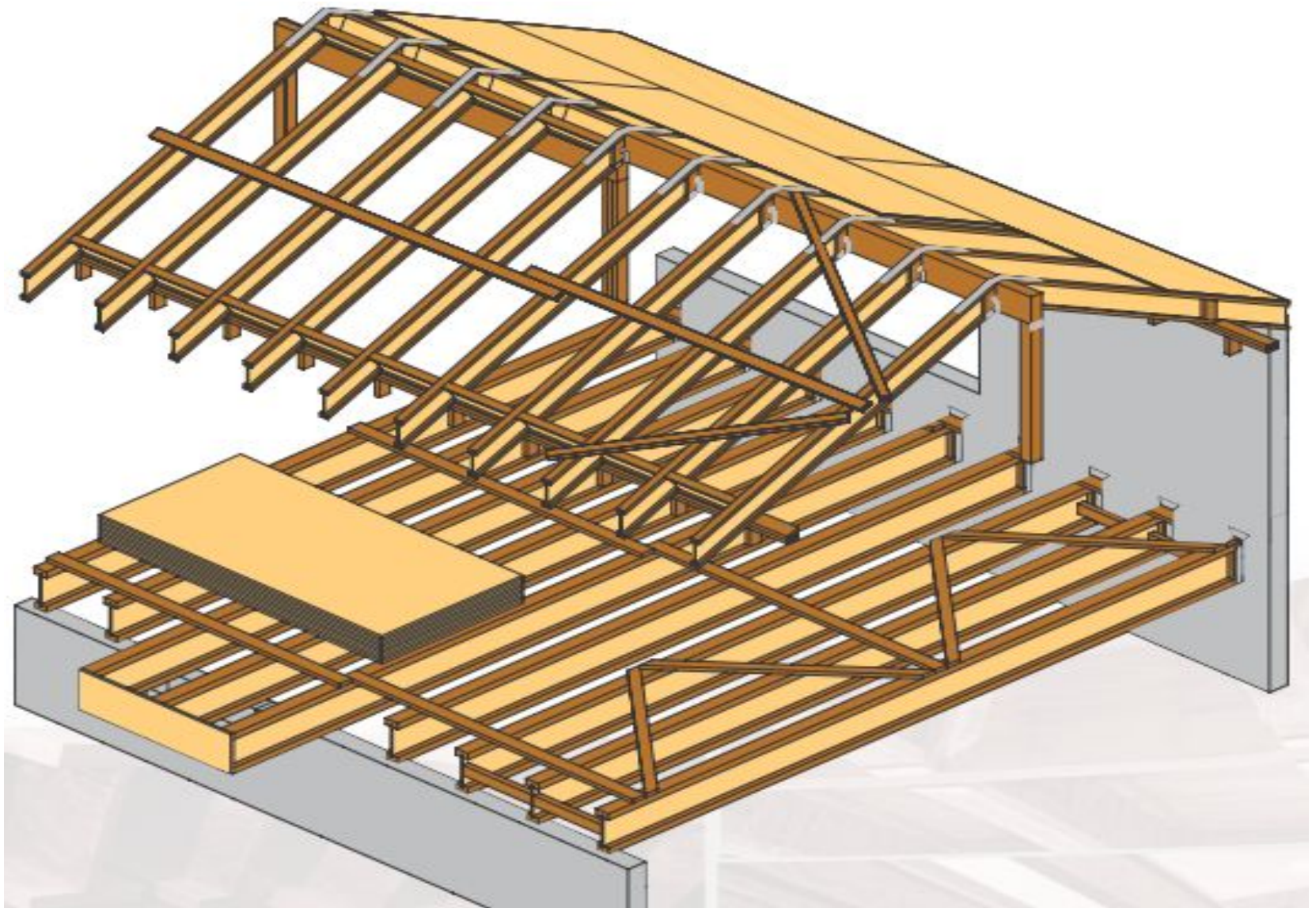
№ балки (высота балки, мм)	Расчетная погонная нагрузка на балку, кН/м, определенная по критерию														
	прочности по нормальным напряжениям					прочности по касательным напряжениям					жесткости				
	при пролете балки, м					при пролете балки, м					при пролете балки, м				
	1.5	3.0	4.5	6.0	7.2	1.5	3.0	4.5	6.0	7.2	1.5	3.0	4.5	6.0	7.2
200	11.06	2.76	1.23	0.69	0.48	13.10	6.55	4.37	3.27	2.73	8.34	3.15	1.25	0.59	0.36
250	15.12	3.78	1.68	0.94	0.66	16.91	8.46	5.64	4.23	3.52	8.71	4.29	1.90	0.94	0.58
300	19.30	4.83	2.14	1.21	0.84	20.72	10.36	6.91	5.18	4.32	8.53	5.18	2.55	1.33	0.84
350	23.58	5.90	2.62	1.47	1.02	24.51	12.25	8.17	6.13	5.11	8.12	5.83	3.16	1.73	1.13
400	27.96	6.99	3.11	1.75	1.21	28.27	14.14	9.42	7.07	5.89	7.64	6.26	3.69	2.13	1.42
450	32.42	8.10	3.60	2.03	1.41	32.01	16.01	10.67	8.00	6.67	7.16	6.51	4.15	2.52	1.71

Примечание: Таблица служит примерной характеристикой и не исключает поверочных расчетов.

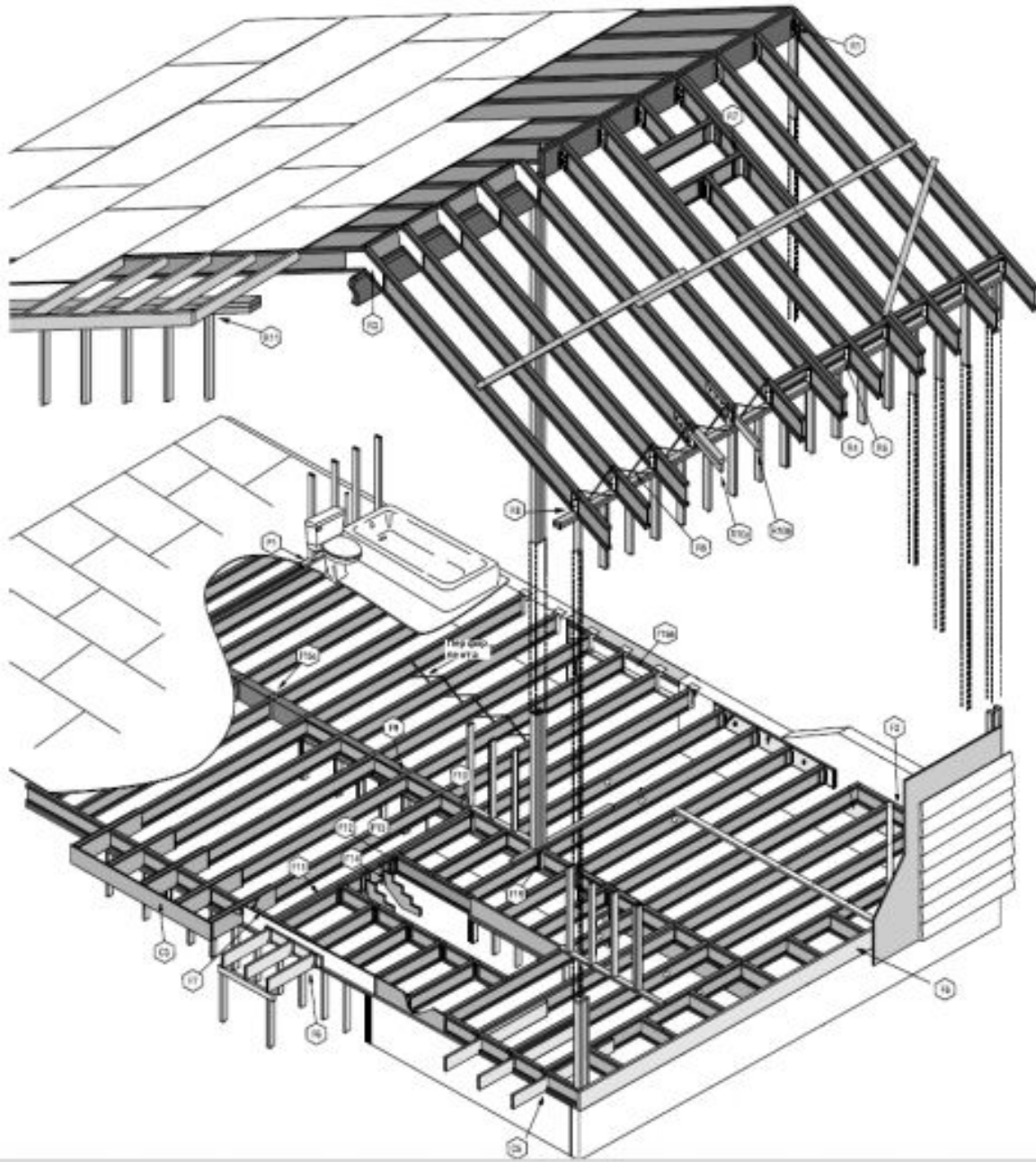
## Преимущества перекрытий из двутавровых балок по сравнению с обычными системами, применяемыми в малоэтажном строительстве

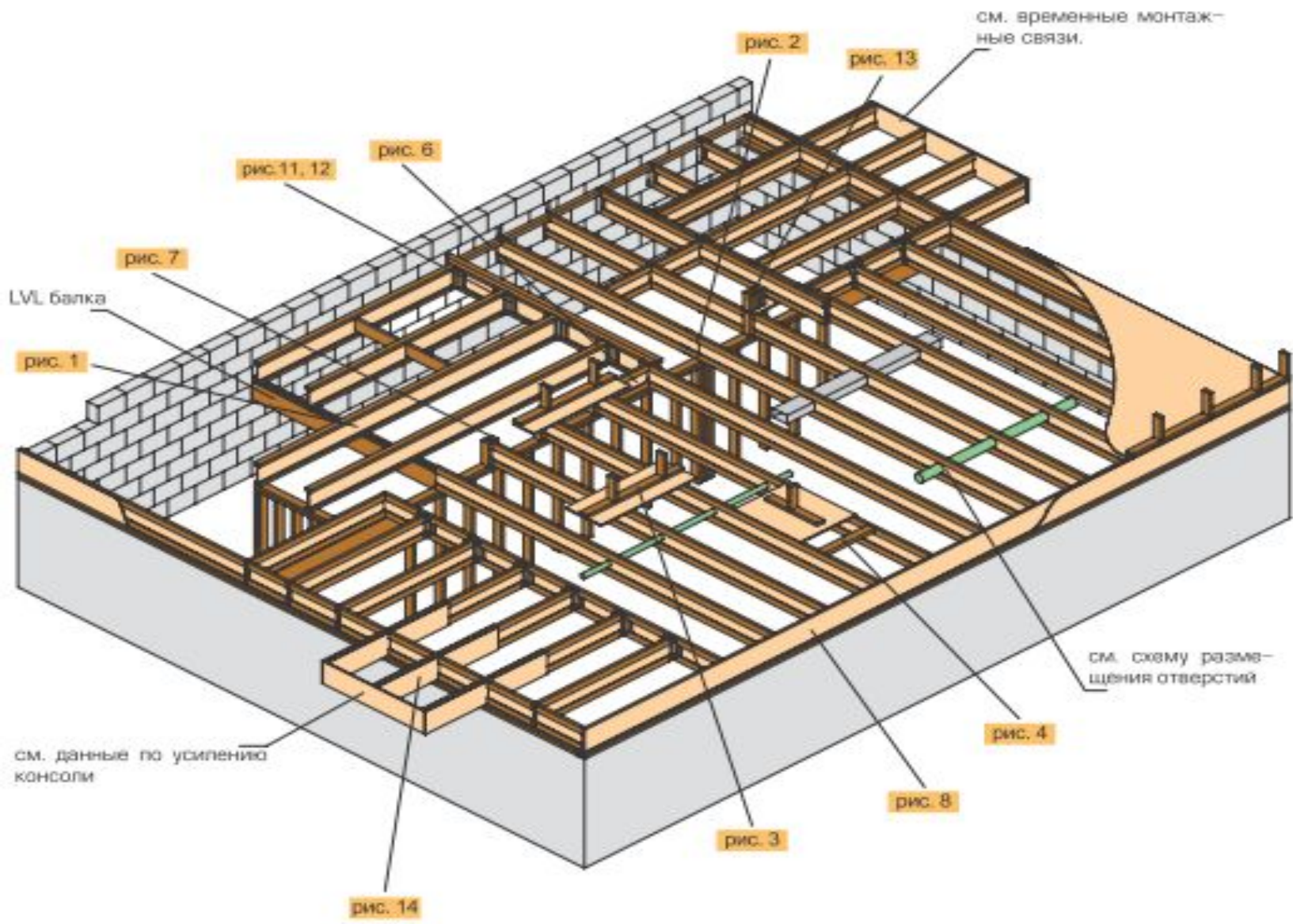
Наименование параметра	Балка 	Доска выс. 220x40 мм 	Монолитный жел.-бет. 	Пустотные плиты 
Кол-во рабочих и время на работу	3-4 человека 2-3 рабочих смены	4 человека 3-5 рабочих смен	5 человек 7-12 дней	3-5 человек монтаж 1-2 смены, заделка швов
Необходимость применения спец. техники и тяжелых подъемных механизмов	Нет	Нет	Да	Да
Наличие мокрых процессов	Нет	Нет	Да	Да
Качество перекрытия	Отсутствие деформаций, точная геометрия, прочность (перекрывает до 10м)	Естественная деформация раскрескивание. Перекрывает до 4м.	Система стабильна после полного застывания бетона	Система надежна при правильном монтаже плит
Масса 1 м <sup>2</sup> конструкции	от 40 кг	от 50 кг	от 370 кг	от 300 кг
Дополнительные работы по подготовке к отделке	Нет	Часто нужна выравнивающая обрешетка	Выравнивание, штукатурка	Заделка швов, правка углов, штукатурка
Возможность прокладки коммуникаций скрытых	Да	Ограничено	Невозможно	Невозможно
Квалификация рабочих	Монтажники	Плотники	Бетонщики, арматурщики	Крановщик, строповщики, монтажники
Возможность строительства в зимнее время	Да	Да	Нет	Нет





























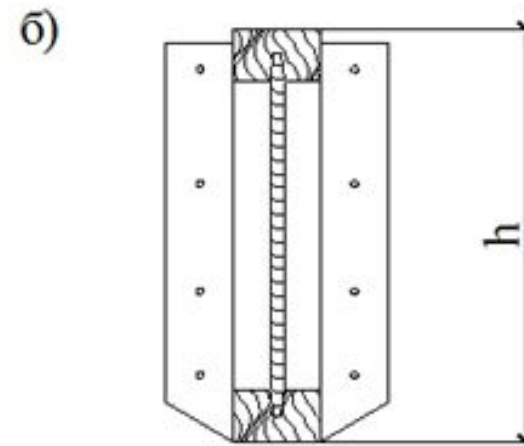
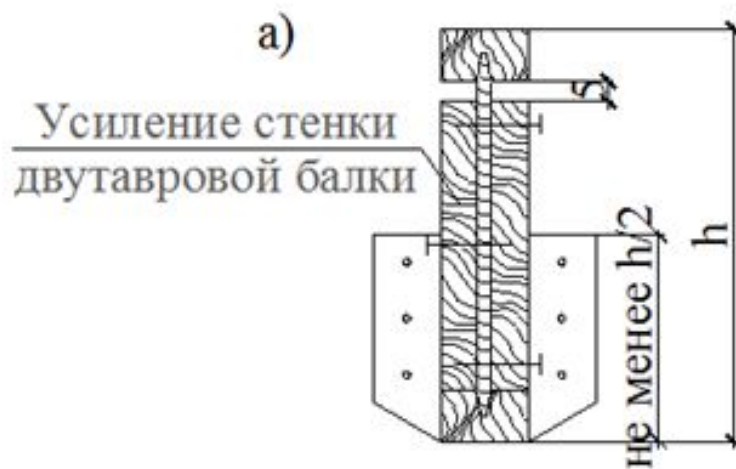
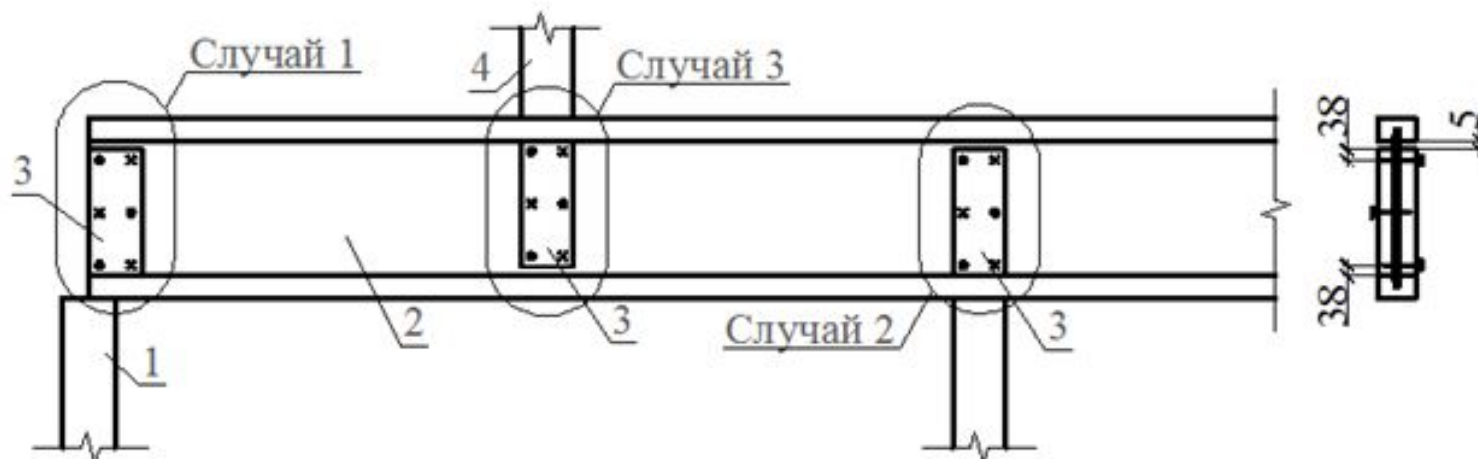






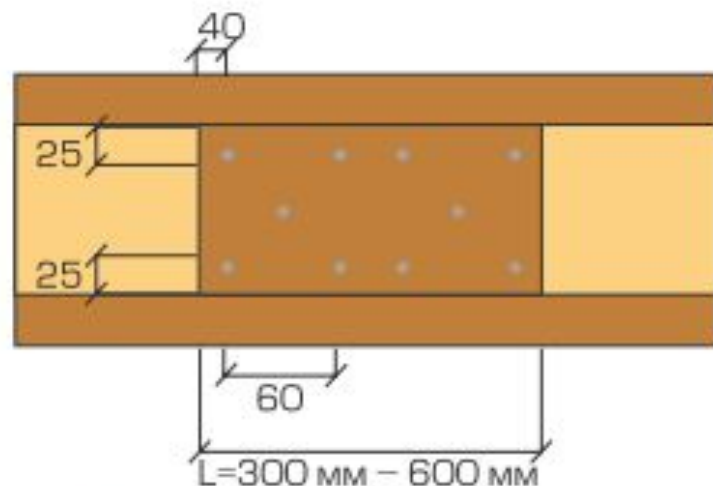


# НЕКОТОРЫЕ РЕКОМЕНДАЦИИ ПО ПРИМЕНЕНИЮ БАЛОК ПРИ ВОЗВЕДЕНИИ МАЛОЭТАЖНЫХ ЗДАНИЙ

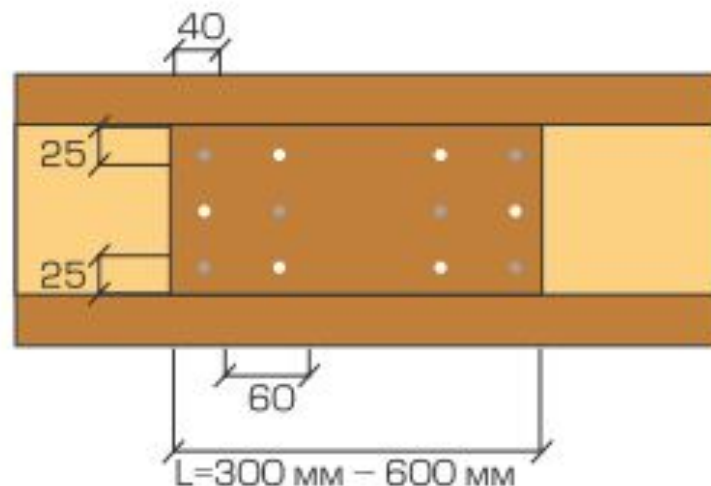


## Детали гвоздевого крепления поддерживающего блока и блока-прокладки

Серии БДК/БДКУ

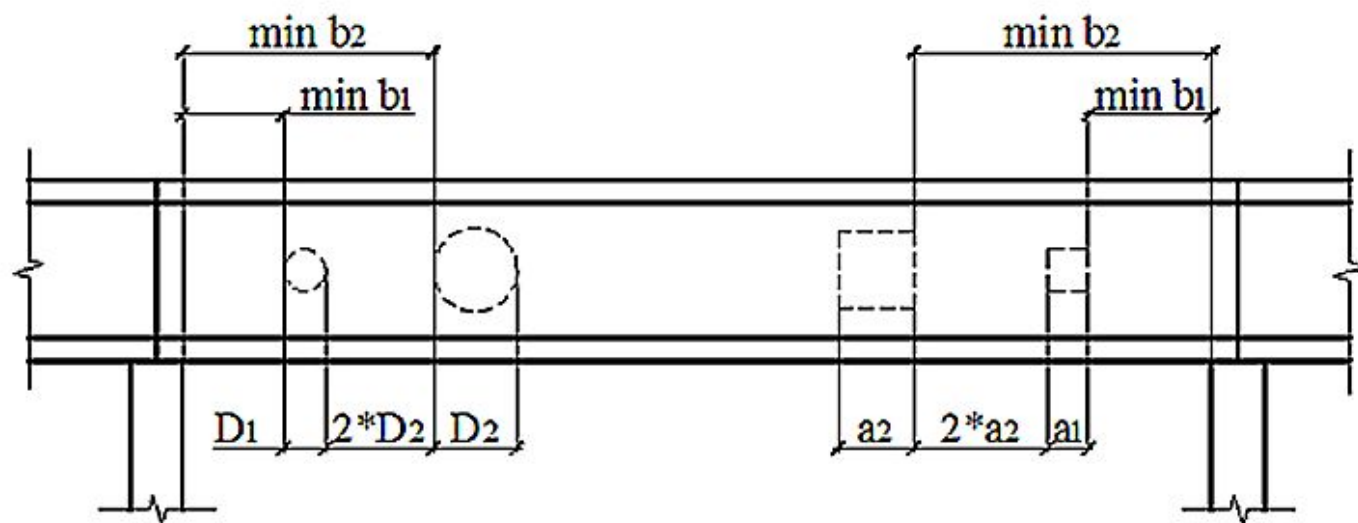


Серии БДКШ

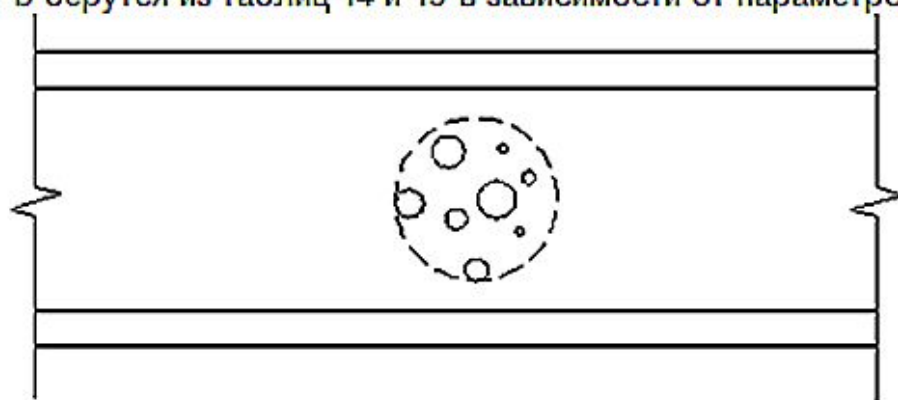


- Гвозди забиваются с лицевой стороны
- Гвозди забиваются с внутренней стороны



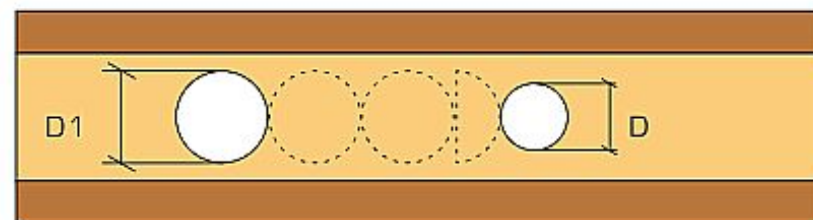
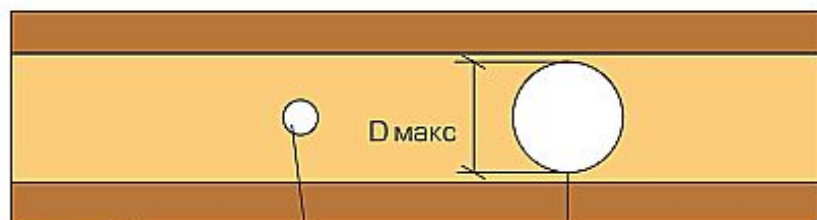


Расположение отверстий в стенке балок  
 (значения  $b$  берутся из таблиц 14 и 15 в зависимости от параметров  $D$  и  $a$ )

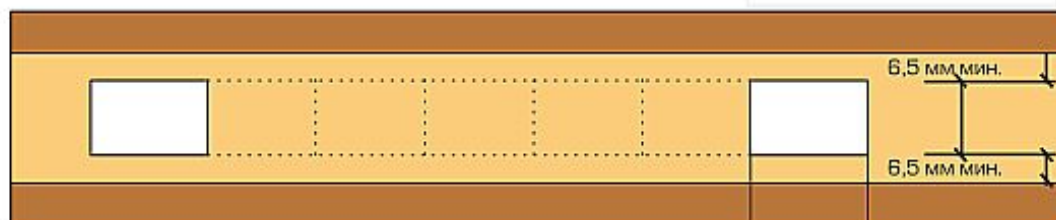


Несколько небольших отверстий должно вписываться в окружность допустимого отверстия, указанного в таблицах 14 и 15.

## Схема расположения отверстий



Расстояние между круглыми отверстиями должно быть 2.5 раза больше, чем диаметр наибольшего отверстия



Расстояние между прямоугольными отверстиями должно быть в пять раз больше, чем ширина наибольшего отверстия

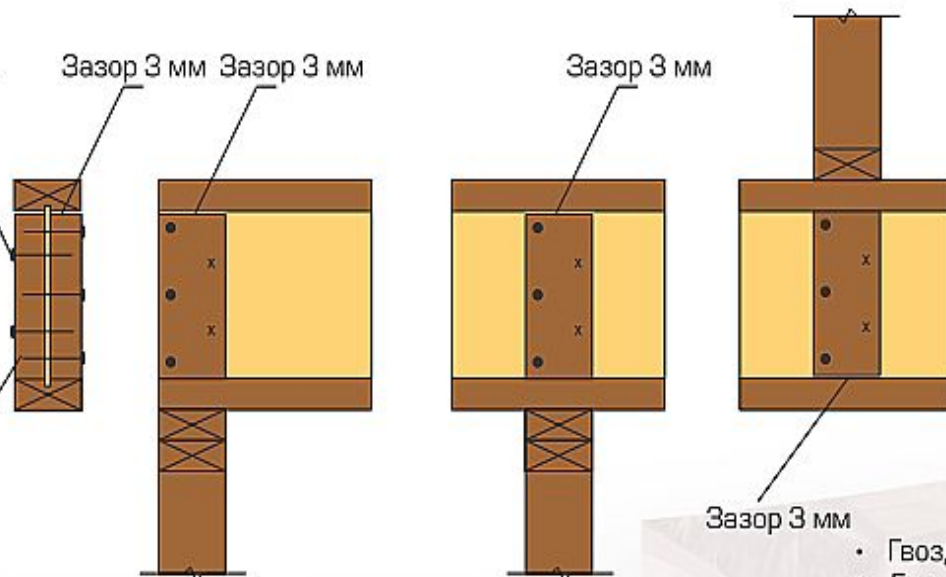




## Крепление ребра жесткости стенки балки

Крепится гвоздями  
5 шт. диаметром  
3-3.5 мм (длины  
см. таблицу)

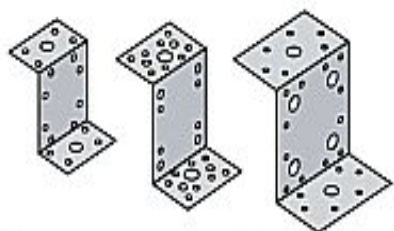
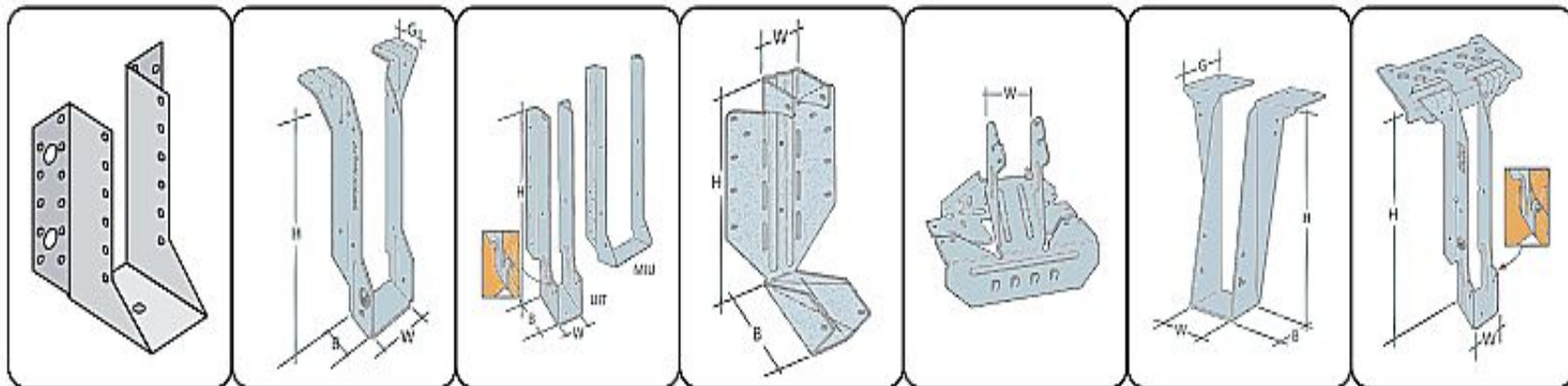
Ребро жесткости  
(см. таблицу)



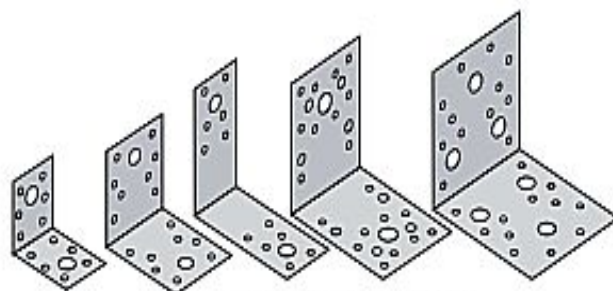
Зазор 3 мм

- Гвозди забиваются с лицевой стороны
- + Гвозди забиваются с внутренней стороны

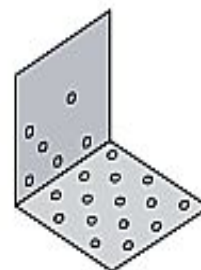
# Кронштейны балки



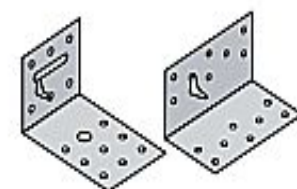
Крепежный уголок Z-образный



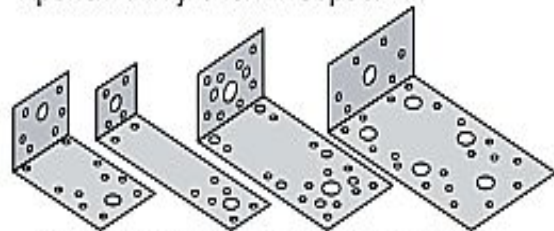
Крепежный уголок



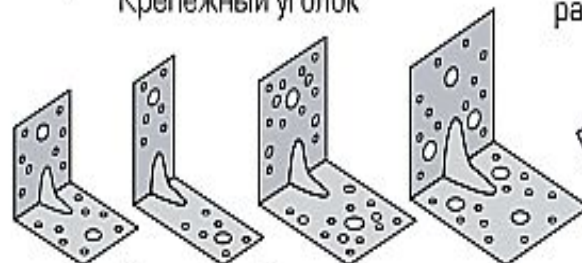
Крепежный уголок  
равносторонний



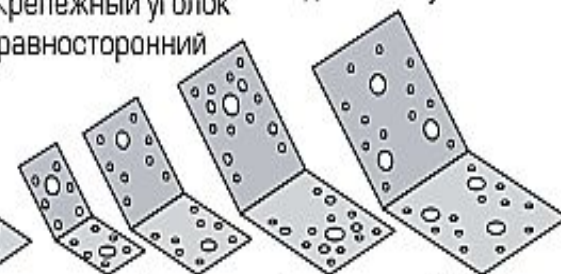
Крепежный уголок  
с двойным усилением



Крепежный уголок асимметричный



Крепежный уголок усиленный



Крепежный уголок под 135°



## **C1** Крепление стропил на коньковом брусе

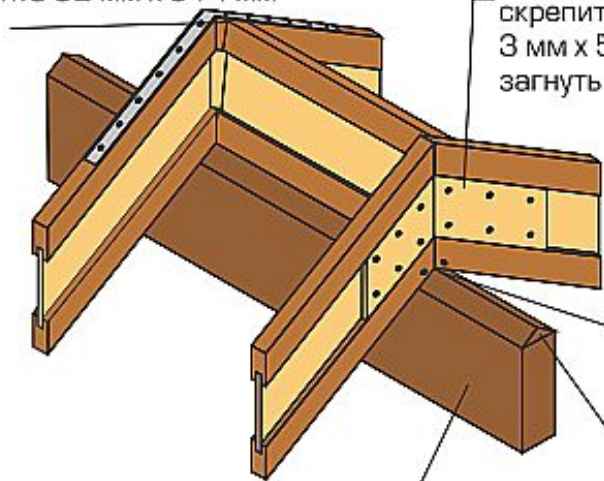
При уклоне, превышающем  $30^\circ$ , используется металлическая перфорированная лента  $32 \text{ мм} \times 914 \text{ мм}$

12 мм OSB или фанера. При уклоне, не превышающем  $30^\circ$ , каждую сторону скрепить гвоздями  $3 \text{ мм} \times 50 \text{ мм}$  и загнуть концы

Балка крепится гвоздями 1 шт.  $3-3.5 \text{ мм} \times 75 \text{ мм}$  с каждой стороны

Скошенная планка

Коньковый брус



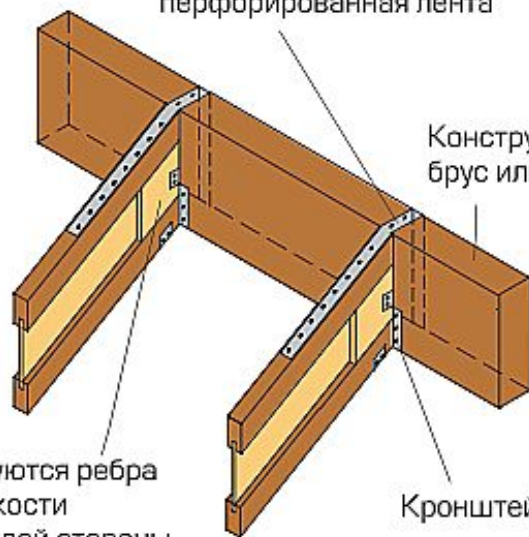
## **C2** Стык с коньковым брусом для уклона свыше $30^\circ$

Металлическая перфорированная лента

Конструктивный брус или ригель

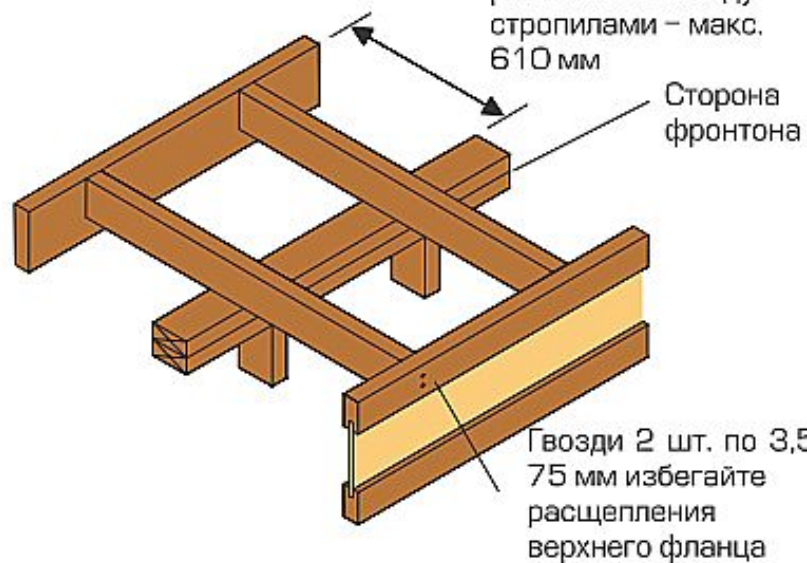
Требуются ребра жесткости с каждой стороны

Кронштейн балки



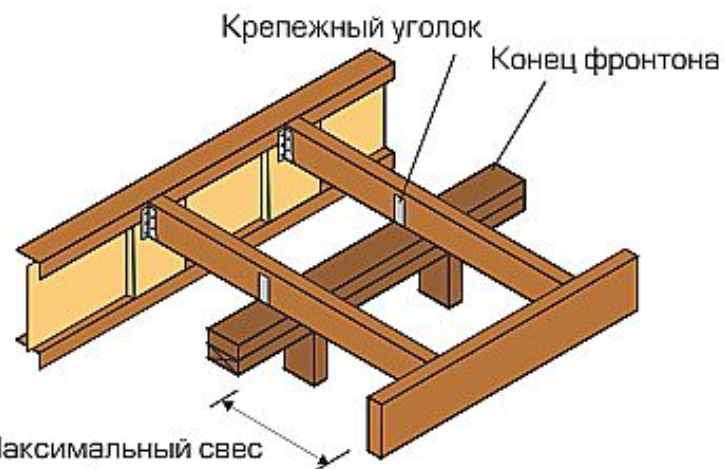
### **С3** Фронтонный свес (БДК)

Максимальный свес должен быть равен расстоянию между стропилами – макс. 610 мм



### **С4** Фронтонный свес (БДКУ/БДКШ)

Максимальный свес должен быть равен расстоянию между стропилами макс. 610 мм





### C5 Карнизный свес

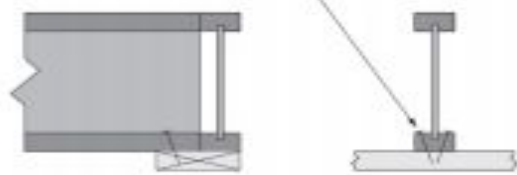


### C6 Карнизный свес

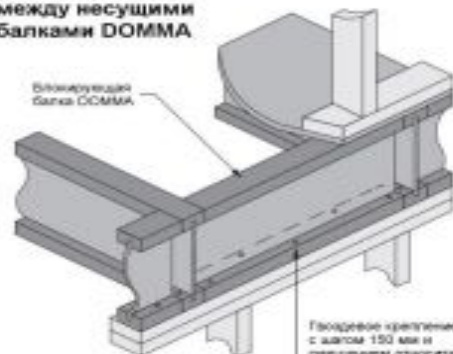


**F1 ГВОЗДЕВОЕ КРЕПЛЕНИЕ**

Для крепления балки DOMMA к дереву используются гвозди 3-3,5 x 90 мм.

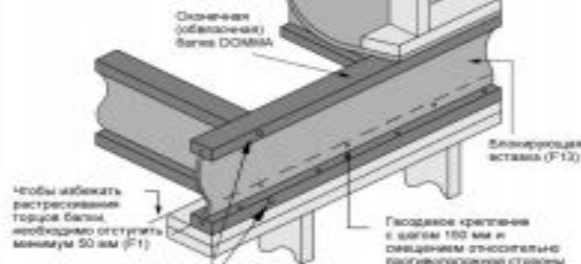


Чтобы избежать растрескивания торцов балки, необходимо отступить 50 мм и крепить гвоздь под углом.

**F2 БЛОКИРОВКИ МЕЖДУ НЕСУЩИМИ БАЛКАМИ DOMMA**

Блокирующая балка DOMMA

Гвоздевое крепление с шагом 150 мм и сдвигами относительно друг друга относительно продольной стороны

**F3 КРЕПЛЕНИЕ ОКОНЕЧНОЙ БАЛКИ DOMMA**

Чтобы избежать растрескивания торцов балки, необходимо отступить минимум 50 мм (F1)

Гвоздевое крепление с шагом 150 мм и сдвигами относительно друг друга относительно продольной стороны

Оконечная балка крепится к несущей гвоздями по одному в верхней и нижней части

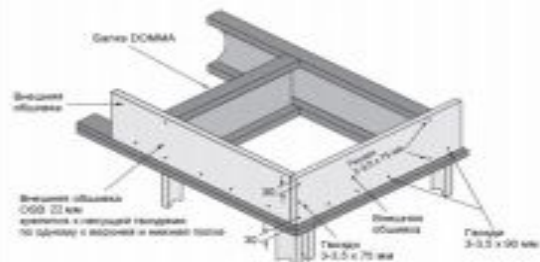
**F4 БОКОВЫЕ БЛОКИРОВКИ НЕСУЩЕЙ БАЛКИ DOMMA**

Внешняя обшивка OSB или фанера 22 мм

Боковая блокировка несущей балки

2 мм

Гвозди 3-3,5 x 90 мм

**F5 ВНЕШНЯЯ ОБШИВКА ПЕРЕКРЫТИЯ**

Балка DOMMA

Внешняя обшивка

Внешняя обшивка OSB 22 мм крепится к несущей конструкции по одному в верхней и нижней части

Гвозди 3-3,5 x 70 мм

Внешняя обшивка

Гвозди 3-3,5 x 90 мм

**F7 ПЕРЕКРЫТИЕ с межбалочными блокировками**

Внешняя обшивка OSB 18-22 мм

Крепится гвоздями 3-3,5 x 70 мм

Межбалочные блокировки с помощью балки DOMMA крепятся гвоздями 3-3,5 x 90 мм





## Различают 4 вида плит OSB - в зависимости от влагостойкости и прочности

Вид	Влагостойкость	Прочность
OSB-1	низкая	низкая
OSB-2	низкая	высокая
OSB-3	высокая	высокая
OSB-4	высокая	сверхвысокая



# OSB (Ориентированно-стружечная плита, ОСП), OSB-3

OSB (ориентированно-стружечные плиты) - были получены в результате новейших исследований и разработок в технологии древесных композиционных материалов и принадлежат к последним изобретениям в области деревообрабатывающей промышленности. OSB является продуктом древесного происхождения, образованным прессованием прямоугольных плоских щепов в условиях высокого давления и температуры, с использованием склеивающей водостойкой смолы. Уникальные физико-механические параметры плиты объясняются размерами и характером укладки щепы - длинные тонкие щепы (длина - до 140мм, толщина - до 0,6 мм) укладываются в ковре тремя слоями. Внешние слои образуются щепой, ориентированной параллельно длине готовой плиты. Во внутреннем слое щепы укладываются перпендикулярно длине готовой плиты. По сути OSB - это «улучшенная древесина» более прочная и эластичная за счет сохранения в плоской щепе всех полезных свойств массива древесины, при отсутствии таких дефектов, как сучки, и изменение направления волокон в связи с естественными условиями роста дерева. Плита OSB содержит 90% древесины.

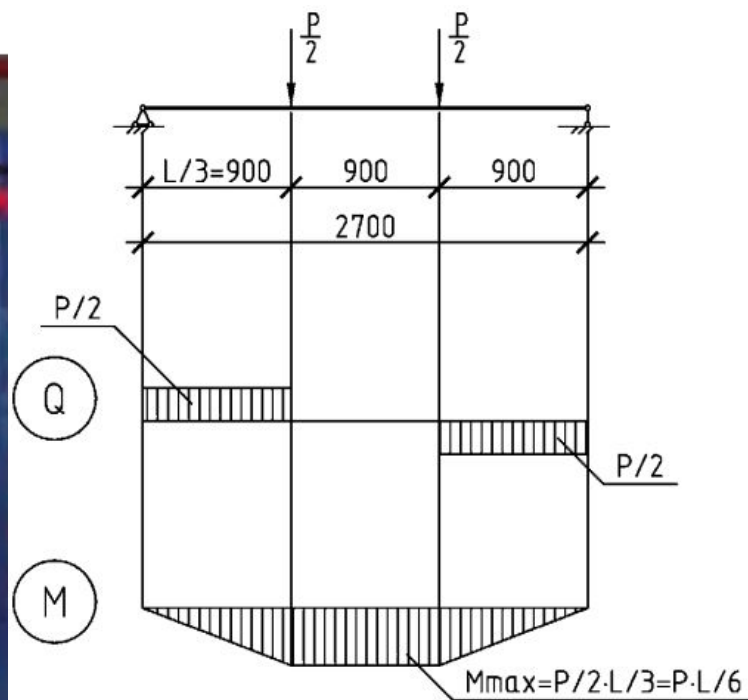








# Испытание несущей способности двутавровых балок перекрытий на основе древесосодержащих материалов.











Обычный клееный брус и брус LVL





## *Балкомплект-Балка v 1.0.2*

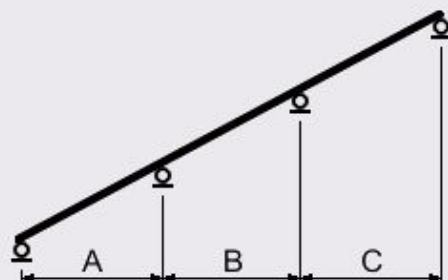
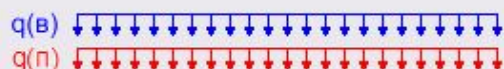
*Программа предназначена для расчета деревянных балок двутаврового сечения с полками из древесины или LVL и стенкой из OSB-3. Расчет производится по СП 64.13330.2011 "Деревянные конструкции". Выполняются все необходимые проверки за исключением проверки стенки на главные растягивающие напряжения и проверки устойчивости стенку когда она необходима. Данные проверки не выполняются из-за недостатка нормативных данных по материалу OSB.*



## Расчетная схема

- Один пролет  
 Два пролета  
 Три пролета  
 Наклонная балка

5 Пролет А, м  
 4 Пролет В, м  
 1 Пролет С, м  
 30 Угол, град  
 1 Шаг балок, м



## Постоянная нагрузка

80 Значение  $q(n)$ , кг/м<sup>2</sup>  
 1 Коэф. надежности  $\gamma_f$

Выбрать коэффициент  $\gamma_f$

## Временная нагрузка

150 Значение  $q(v)$ , кг/м<sup>2</sup>  
 1 Коэф. надежности  $\gamma_f$   
 1 Коэф. длительности  $K_d$

Выбрать временную нагрузку

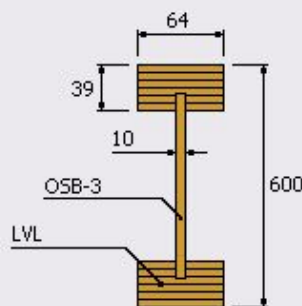
## Дополнительные параметры

Класс 1 Класс условий эксплуатации [Выбрать](#)  
 L/200 Предельный прогиб [Выбрать](#)

- Сжатый пояс балки имеет сплошное раскрепление из плоскости  
 Сжатый пояс балки имеет промежуточное раскрепление из плоскости  
 2 Расстояние между точками раскрепления сжатого пояса,  $l_p$ , м

## Сечение

Набор 1 51-600.64Л



## Результат расчета

Наименование проверки	Ед. изм.	Дейст. знач.	Пред. знач.	Закл.	
Растянутый пояс	МПа	4,191	16,4		
Сжатый пояс	Пр. А	МПа	10,07	16,8	
	Пр. В	МПа	10,07	16,8	
	Пр. С	МПа	1,267	16,8	
Стенка на срез	МПа	1,459	4,8		
Стенка на изгиб	МПа	1,205	5,28		
Клеевой шов	МПа	0,45	0,8		
Прогибы	Пр. А	мм	8,824	28,87	
	Пр. В	мм	0,74	23,09	
	Пр. С	мм	-0,45	5,775	
Зыбкость	Пр. А	мм	10,26	14,48	
	Пр. В	мм	0,86	13,08	
	Пр. С	мм	-0,52	6,816	
Устойчивость стенки	-	38,2	50		
Главные растягивающие напряжения в стенке	Сеч. 1	МПа	2,071	-	
	Сеч. 2	МПа	1,857	-	
	Сеч. 3	МПа	0,86	-	
	Сеч. 4	МПа	0,68	-	

- проверка проходит  
 проверка не проходит  
 проверка не выполнялась из-за недостатка данных



## Расчетная схема

Один пролет

Два пролета

Три пролета

Наклонная балка

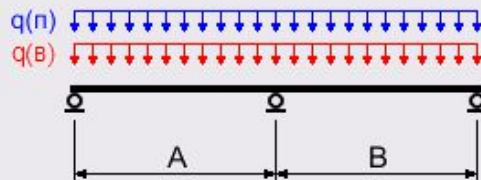
5 Пролет А, м

4 Пролет В, м

1 Пролет С, м

30 Угол, град

1 Шаг балок, м



## Постоянная нагрузка

80 Значение  $q(n)$ , кг/м<sup>2</sup>

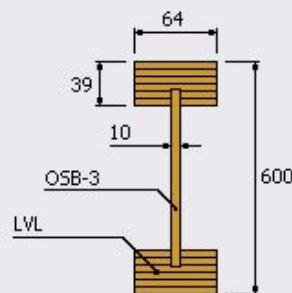
1 Коэф. надежности  $\gamma_f$

Выбрать коэффициент  $\gamma_f$

## Сечение

Набор 1

Б1-600.64Л



## Временная нагрузка

150 Значение  $q(v)$ , кг/м<sup>2</sup>

1 Коэф. надежности  $\gamma_f$

1 Коэф. длительности  $K_d$

Выбрать временную нагрузку

## Дополнительные параметры

Класс 1 Класс условий эксплуатации [Выбрать](#)

L/200 Предельный прогиб [Выбрать](#)

Сжатый пояс балки имеет сплошное раскрепление из плоскости

Сжатый пояс балки имеет промежуточное раскрепление из плоскости

2 Расстояние между точками раскрепления сжатого пояса,  $l_p$ , м

## Результат расчета

Наименование проверки	Ед. изм.	Дейст. знач.	Пред. знач.	Закл.
Растянутый пояс	МПа	4,191	16,4	
Сжатый пояс	Пр. А	МПа	10,07	16,8
	Пр. В	МПа	10,07	16,8
	Пр. С	МПа	1,267	16,8
Стенка на срез	МПа	1,459	4,8	
Стенка на изгиб	МПа	1,205	5,28	
Клеевой шов	МПа	0,45	0,8	
Прогибы	Пр. А	мм	8,824	28,87
	Пр. В	мм	0,74	23,09
	Пр. С	мм	-0,45	5,775
Зыбкость	Пр. А	мм	10,26	14,48
	Пр. В	мм	0,86	13,08
	Пр. С	мм	-0,52	6,816
Устойчивость стенки	-	38,2	50	
Главные растягивающие напряжения в стенке	Сеч. 1	МПа	2,071	-
	Сеч. 2	МПа	1,857	-
	Сеч. 3	МПа	0,86	-
	Сеч. 4	МПа	0,68	-



проверка проходит

проверка не проходит

проверка не выполнялась из-за недостатка данных

