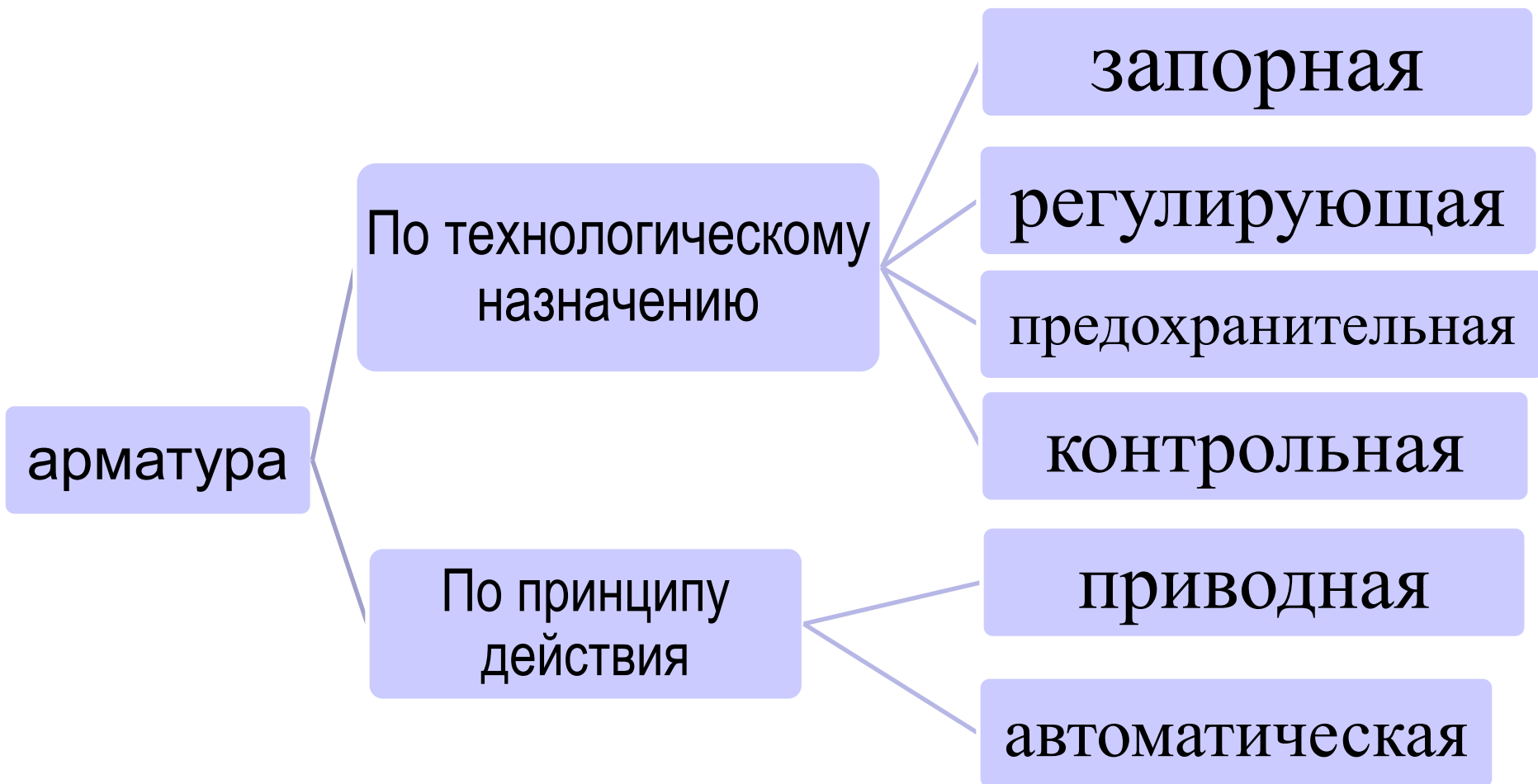


Арматура трубопроводов



Классификация арматуры.



Запорная арматура предназначена для перекрытия потока рабочей среды

Запорная арматура

Краны

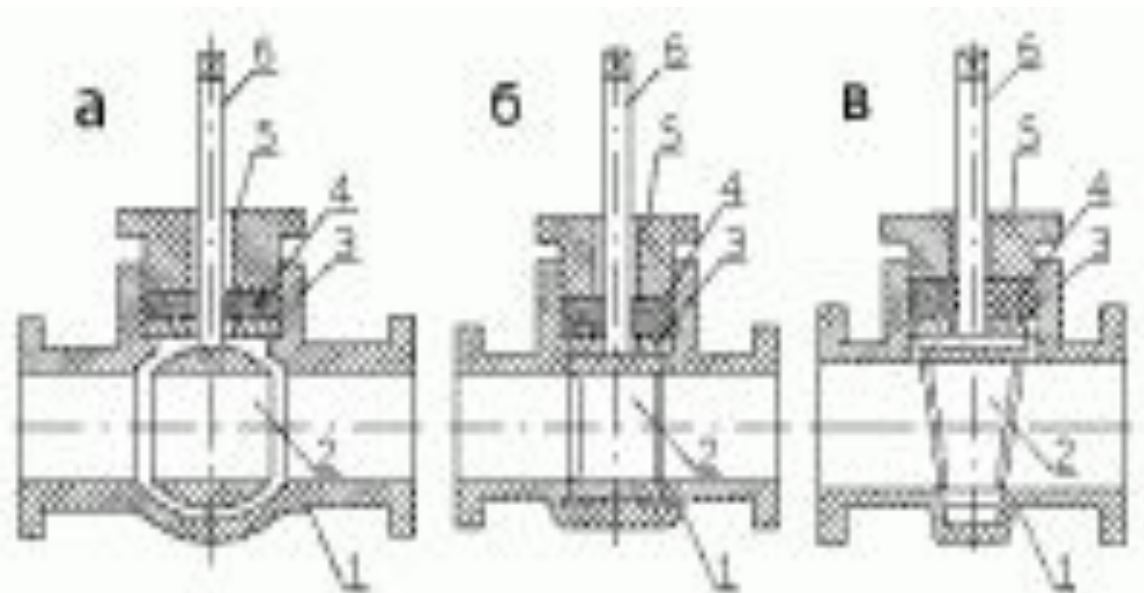
Клапаны
(вентили)

Задвижки

Поворотные
затворы

Краны

Краны – трубопроводная арматура, в которой запорный или регулирующий орган имеет форму тела вращения, поворачивающейся вокруг своей оси



По виду запорного органа краны могут быть:
Шаровые
Цилиндрические
Конусные

Краны устанавливают на трубопроводах **малого диаметра (до 80 мм)** с **невысокими давлениями (до 1,6 МПа)**, температуре до **100°C**

Достоинства:

- Малые габаритные размеры;
- Низкое гидравлическое сопротивление;
- Простое управление.



Недостатки кранов

возможность заедания или прикипания пробки

- нарушение герметичности (взвеси, повышенное давление)
- трудность регулирования потока, так как сечение для прохода жидкости резко меняется при небольшом повороте пробки

Краны изготавливают из чугуна, бронзы.

Сальник – из асбеста, пеньки, фторопласта

Пробковые краны применяются для передачи вязких низкозамерзающих продуктов – мазута, масла, битума, гудрона.

Запорный клапан (вентиль) -

это трубопроводная арматура, в которой запорный или регулирующий орган перемещается возвратно-поступательно параллельно оси потока рабочей среды.

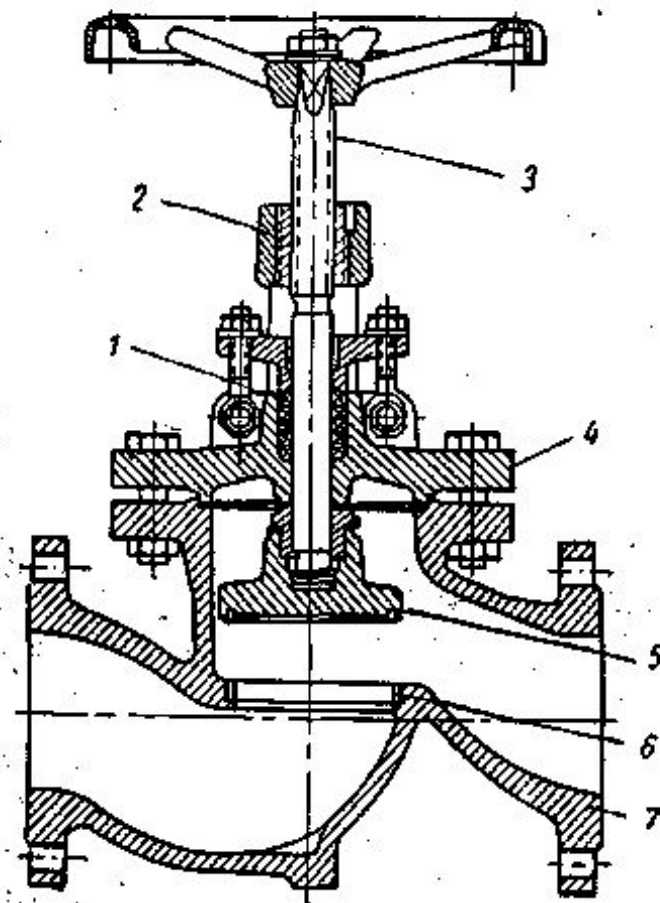
Диаметр прохода наиболее распространенных вентилях от 25 до 200 мм, они применяются при давлениях от вакуума до 100 МПа.

Изготавливаются - из стали, бронзы, чугуна, алюминия и т. д.

**Подача продукта
осуществляется
однонаправленного
действия
ПОД КЛАПАН.**



Нормальный вентиль имеет бочкообразный корпус 7, в котором перемещается на резьбе шпindel 3; к нижнему концу шпинделя крепится клапан 5. При закрывании вентиль клапан плотно прижимается к седлу 6 корпуса



1 — сальник; 2 — ходовая гайка; 3 — шпindel; 4 — крышка;
5 — клапан; 6 — седло клапана, 7 — корпус

Достоинства:

- герметичны в широких пределах давлений
- надежны в работе
- точность в регулировании потока

Недостатки:

- сложное устройство, дорогостоящие
- большой, чем для кранов, вес
- непригодность при перемещении очень вязких и загрязнённых жидкостей
- большое гидравлическое сопротивление

Задвижка

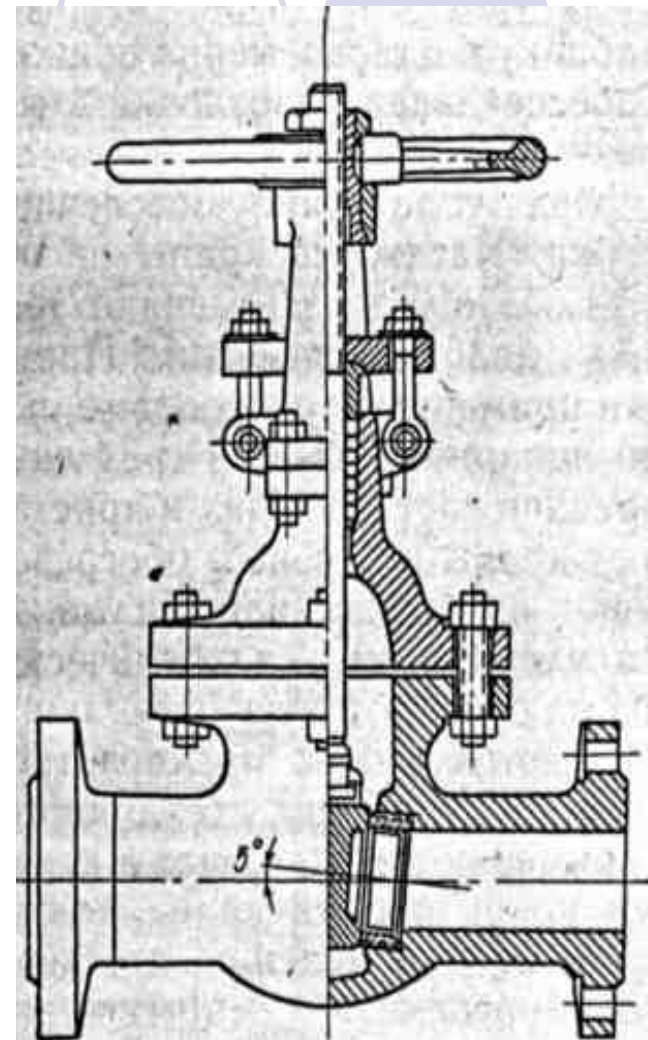
- Трубопроводная арматура, в которой запорный или регулирующий орган перемещается возвратно-поступательно, перпендикулярно оси потока рабочей среды.
- Диаметр прохода применяемых задвижек от 50 до 1000 мм при давлениях, достигающих 10 МПа.



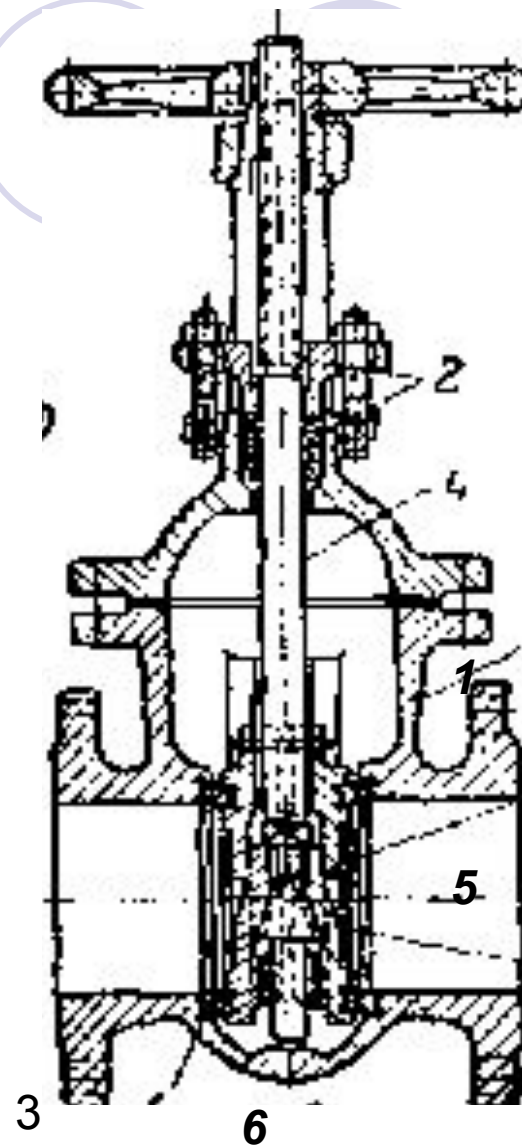
По конструкции
запорного органа
задвижки делятся на
параллельные и
клиновые.

В клиновых —
уплотняющие кольца
корпуса

расположены под
углом, диск имеет
форму клина и при
закрытии плотно
прижимается к
кольцам.

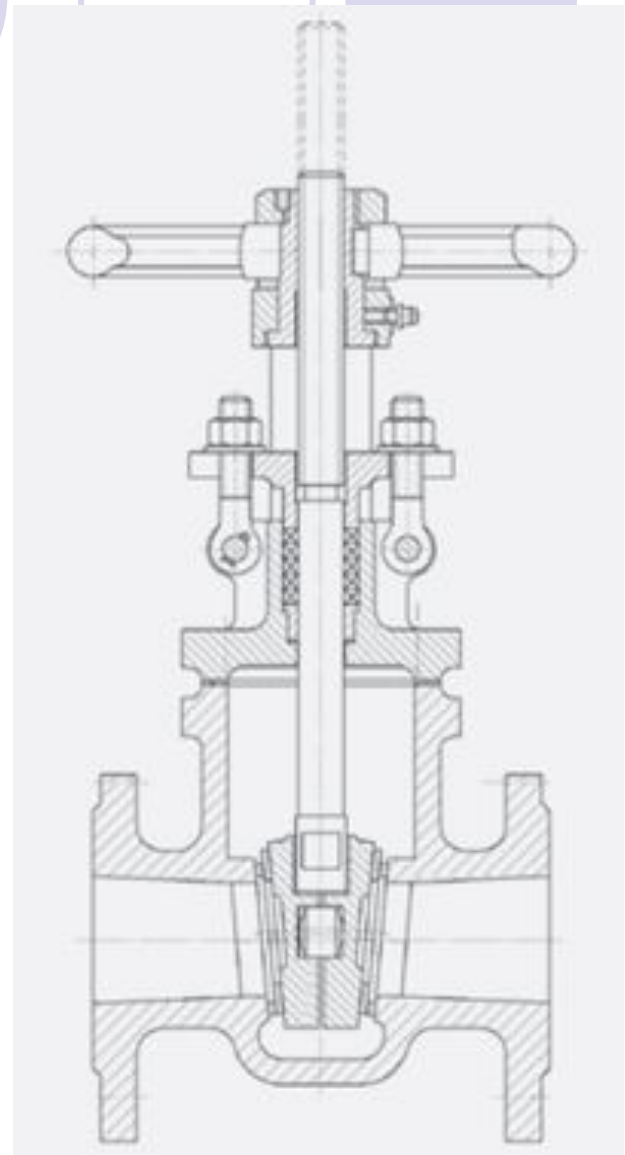


В параллельных задвижках уплотнительные кольца расположены параллельно, а диск состоит из двух тарелок, между которыми помещается клин. При опускании диска клин распирает тарелки и прижимает их к уплотняющим кольцам.

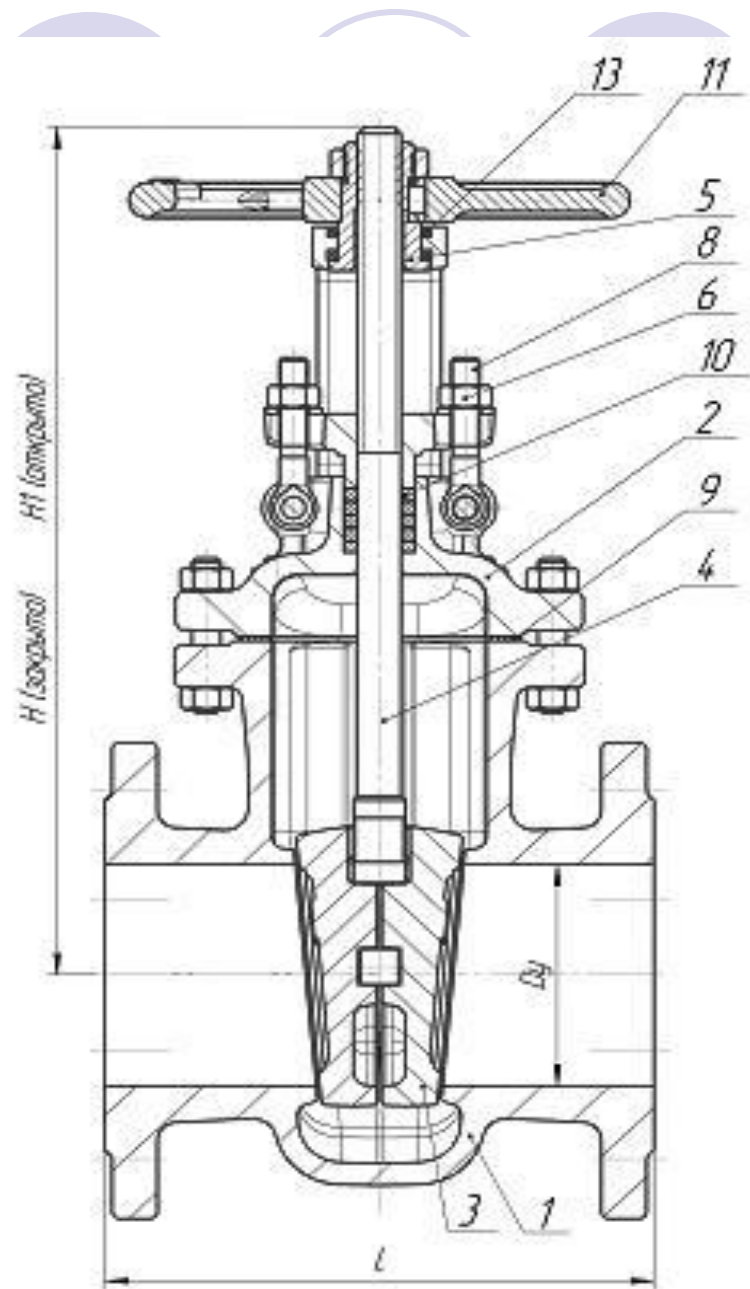


1 — корпус; 2 — сальник; 3 — седло;
4 — шпindelь; 5 — параллельные
диски; 6 — клин.

Параллельная задвижка состоит из корпуса 1, в котором перемещаются на шпинделе 4 параллельные диски 5, между которыми имеется клин 6. При опускании дисков клин прижимает их к уплотнительным поверхностям. В клиновых задвижках на шпинделе вместо дисков перемещается двухсторонний клин.



1. Корпус
2. Крышка
3. Клин (диски)
4. Шпиндель
5. Гайка шпинделя
6. Гайка
7. Шпилька, болт
8. Болт откидной
9. Уплотнение между корпусом и крышкой (прокладка, кольцо)
10. Набивка сальника
11. Маховик





Достоинства

- Малое гидравлическое сопротивление
- Удобство регулирования потока
- Безопасность в отношении гидравлического удара

Недостатки

- Громоздкость;
- Сложность антикоррозионной защиты;
- непригодность для работы с жидкостями, содержащими взвешенные частицы
- Трудно открываются при диаметре свыше 400 мм

Поворотные затворы



Устройство: корпус,
шпиндель,
запорный или
регулирующий
орган в форме
диска, уплотнение.

Применяют на трубопроводах для транспортировки воды, нефти, масла, нефтепродуктов с температурой 80°C, при небольшом давлении

Используется в случаях когда не требуется высокая степень герметичности запорного органа при закрытом положении арматуры.

Достоинства

- - малая строительная длина;
- - малые габариты и масса;
- - простота конструкции;
- - малая стоимость.
- **Недостатки :**
- - высокое гидравлическое сопротивление
- - плохая герметичность запорного органа;
- - нецелесообразность применения для малых диаметров, высоких температур и давлений



Самодействующая арматура

- Предназначена для управления и регулирования технологическим процессом.
- Приводится в действие автоматически при изменении или превышении заданных параметров процесса – Р, Т

К автоматической (самодействующей) арматуре относятся

Клапаны

обратные

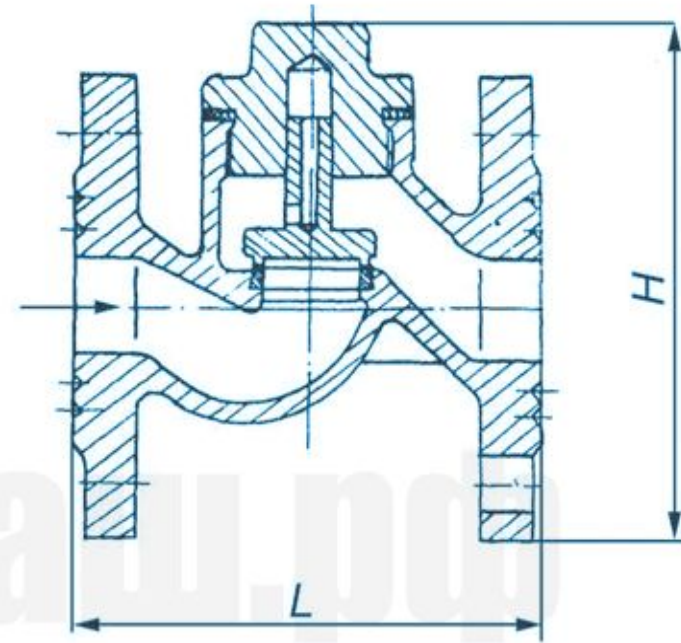
предохранительны
е

Редукционные и
регулирующие

Обратные клапаны служат для пропуска среды в одном направлении. В зависимости от принципа действия различают подъёмные и поворотные клапаны

Подъёмный обратный клапан.

В крышке корпуса установлен шпindel с золотником (тарелкой). Седло и золотник взаимно притёрты. Среда направляется под золотник и проходит через клапан, преодолевая его вес или нажатие пружины.



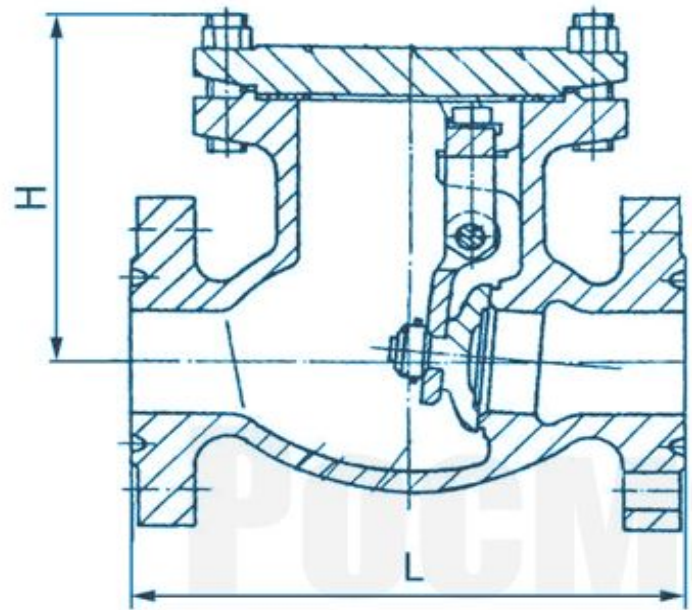
Подъемный обратный клапан

В случае прекращения подачи среды или изменения направления её движения золотник садится на седло и течение среды прекращается.


Клапаны этого типа применяются на т/п воды и пара при диаметре прохода 25-50 мм, при условном давлении 16 кгс/см²

Поворотный обратный клапан.

Золотник (диск)
укреплён на рычаге,
который через серьгу
связан с болтом,
завёрнутым в крышку
клапана. Диаметры
прохода таких
клапанов 50, 80, 100 мм.
Допускаемое рабочее
давление 3 кгс/см² при
температуре 60°



Поворотный обратный клапан

Five decorative circles are arranged horizontally at the top of the page. From left to right, they are: a solid light purple circle, an outlined light purple circle, a solid light purple circle, an outlined light purple circle, and a solid light purple circle.

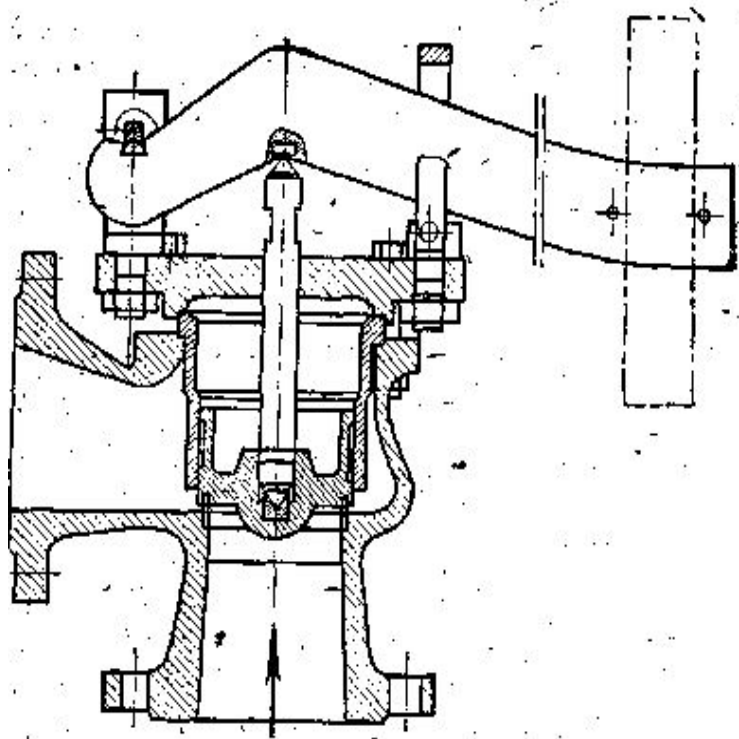
Клапаны этого типа должны быть установлены только на горизонтальных участках трубопровода со строго вертикальным положением золотника.

Обратные клапаны изготавливают из чугуна, стали и других металлов и сплавов

Предохранительные клапаны

- **Предохранительные клапаны** служат для предупреждения возникновения в трубопроводе или аппарате давления, превышающего допустимое.
- При повышении давления они сбрасывают часть среды в атмосферу (или через поглотительное устройство).
- После снижения давления до нормы предохранительный клапан закрывается.

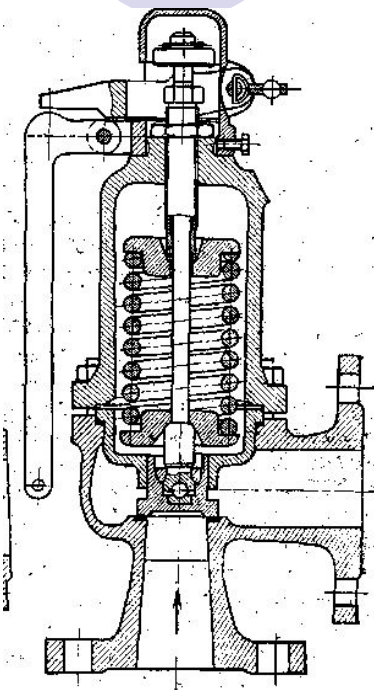
Рычажно-грузовой предохранительный клапан



Вес грузов передаётся на золотник через рычаг и шток. Сила, действующая на золотник, регулируется путём установки большего или меньшего числа грузов. Изготавливаются из чугуна и стали. Устанавливаются в котельных и компрессорных

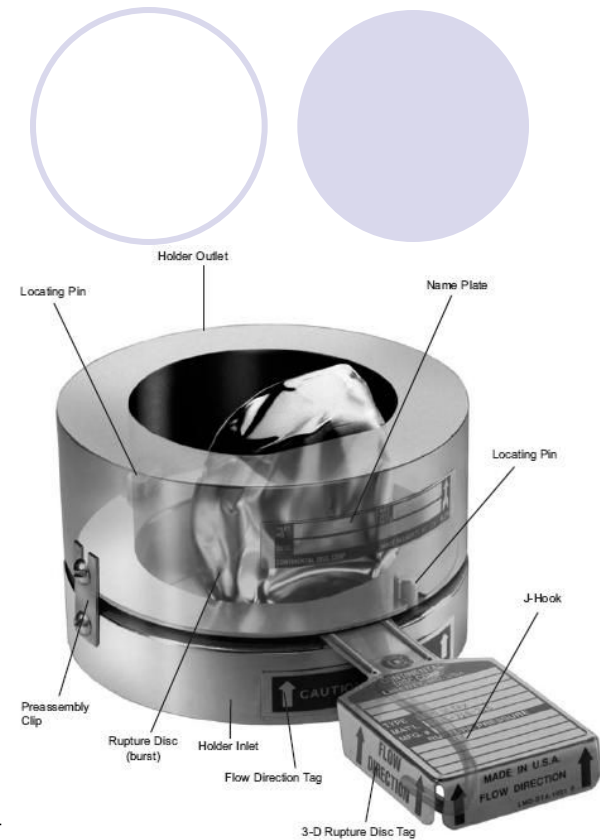
Пружинный предохранительный клапан ППК

Усилие пружины действует на шток, связанный с тарелкой клапана. Натяжение пружины регулируется с помощью гайки. Клапан имеет рукоятку для принудительного открывания, которое проводят периодически для проверки его работы. Нагруженный рабочим давлением, он должен открываться под действием незначительного усилия.



Мембрана предохранительная — предохранительный элемент МПУ (мембранное предохранительное устройство), разрушающийся при заданном давлении и освобождающий при этом необходимое проходное сечение для сообщения защищаемого сосуда (трубопровода) со сбросной системой.

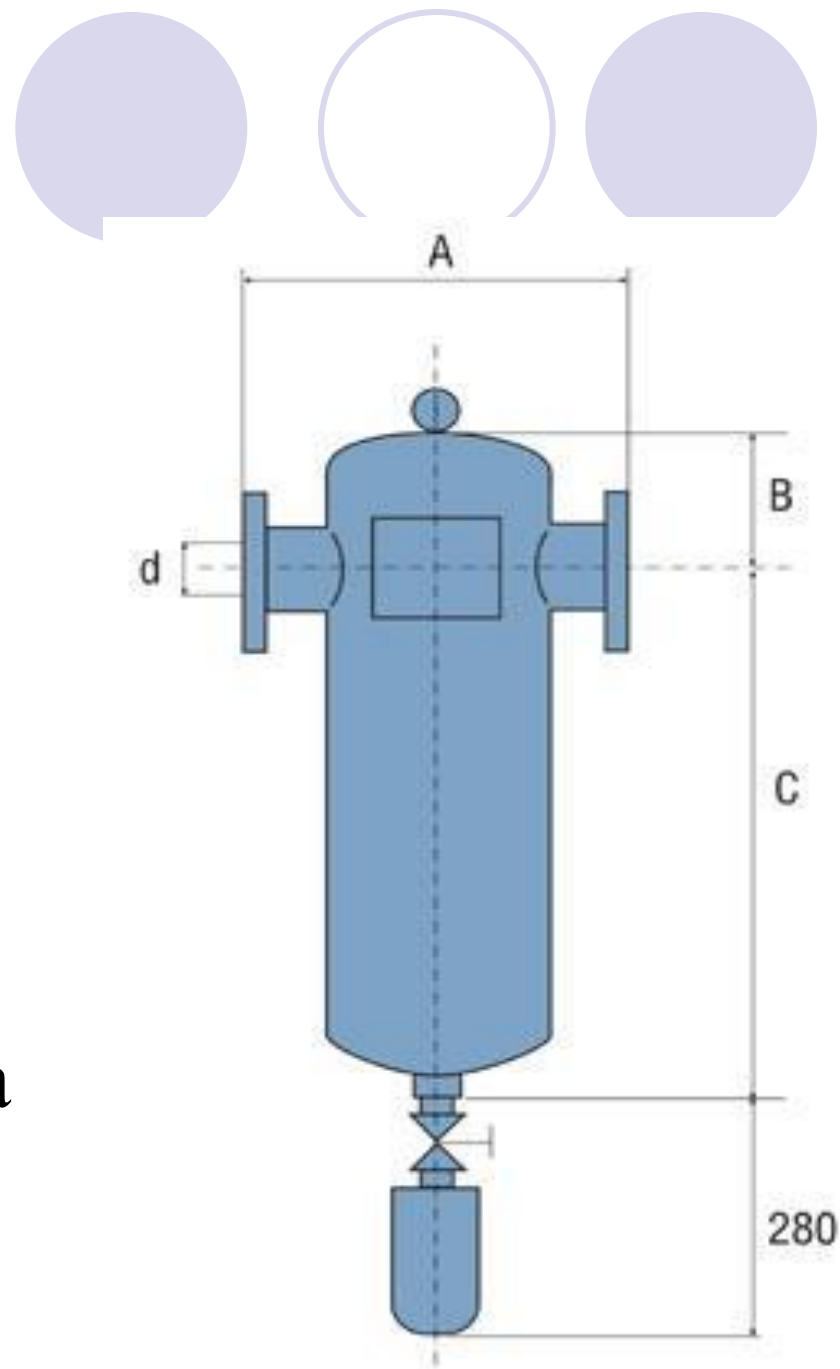
МПУ используются как в качестве самостоятельных предохранительных устройств, так и в сочетании с предохранительными клапанами.



Специальные устройства, устанавливаемые на трубопроводах

- Водоотделители
- Конденсатоотводчики
- Смотровые фонари
- Ловушки
- Дыхательные клапаны
- Огнепреградители

Водоотделители. При движении пара по т/п происходит его конденсация из-за охлаждения стенок т/п. присутствие конденсата в паропроводе приводит к потере части тепла и возникновению гидравлического удара. Для отделения конденсата устанавливают водоотделители.



Конденсатоотводчики.

Устанавливают для отделения конденсата из пароконденсатной смеси на паропроводах.

Смотровые фонари

устанавливают для контроля за поступлением продукта в аппарат, для регулирования скорости его подачи или проверки состава.

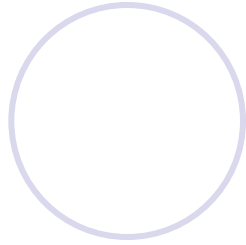
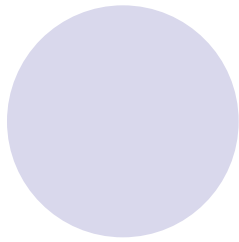


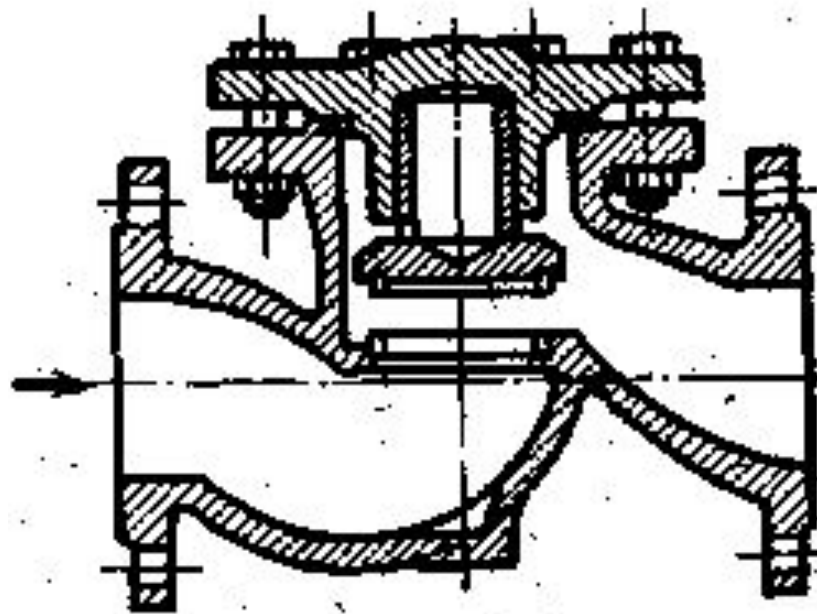


Ловушки устанавливаются на т/п для очистки загрязнённых жидкостей.

Дыхательные клапаны предназначены для выравнивания давления внутри резервуаров с горячими жидкостями в случае его повышения или понижения по сравнению с атмосферным.

Огнепреградители защищают аппараты, содержащие горючие газы, от проникновения искры





**клапан - захлопка с
опускающейся тарелкой**