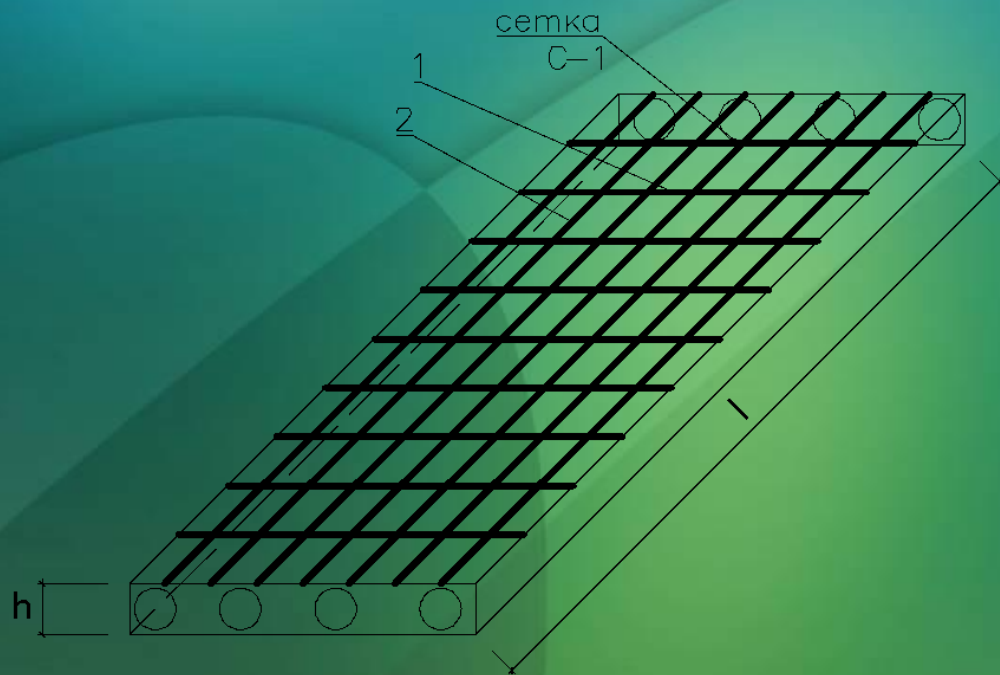


# Армирование Многопустотной плиты

Преподаватель:



## Сетка С-1 -1 шт

Располагается по всему периметру плиты в верхней сжатой зоне  
Служит для восприятия монтажных усилий и усадочных напряжений.

### Детали.

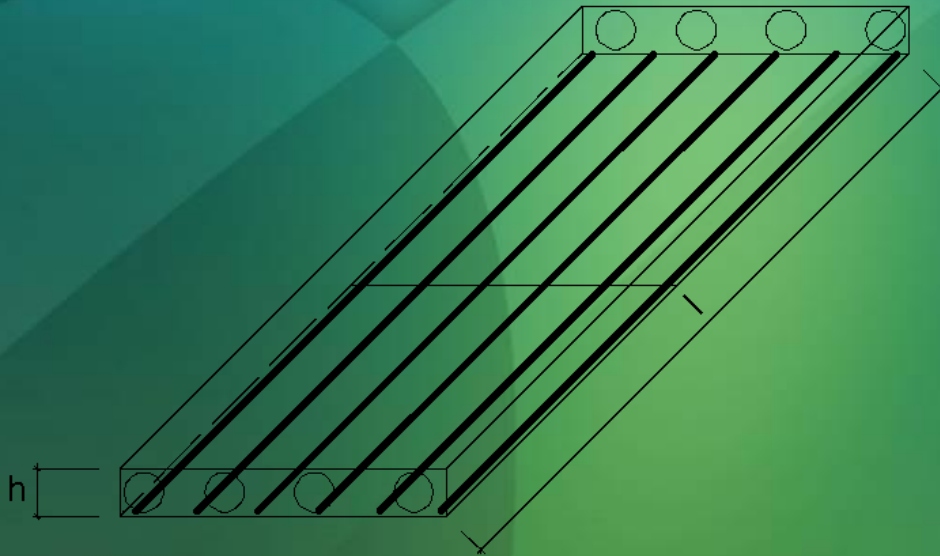
1. Продольные рабочие стержни.  
Шаг- 100...200 мм.
2. Распределительные – другого поперечного направления.  
Шаг- 250...300 мм.

Принимается

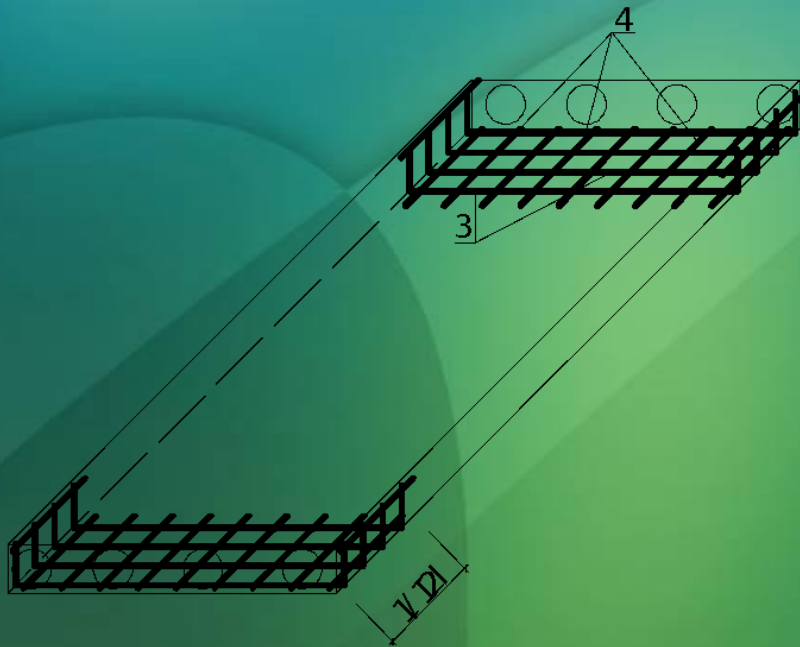
арматура классов А 240,  
В500.

# Рабочая арматура

Рабочая арматура располагается  
в растянутой зоне и  
принимается по расчету.



# Сетка С-2 – 2шт



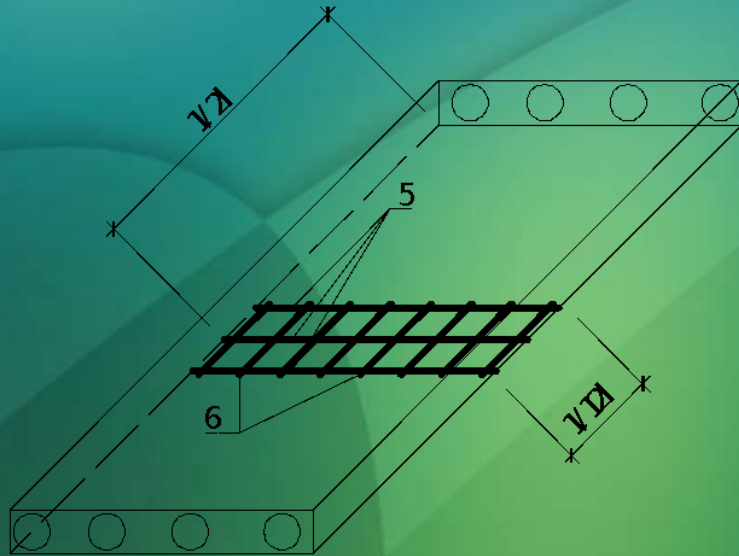
## Сетка С-2 – 2шт.

Располагается на торцах плиты на участках передачи напряжения от преднапряженной арматуры. Сетки окружают преднапряженную арматуру. Участок по ширине-  $1/2l$

### Детали.

3. Стержни идут поперек плиты, изгибаются вверх на всю высоту плиты. Шаг- 100 мм.
4. Продольные стержни. Шаг- 200мм. Принимается арматура класса В 500, А 400 (проволочная).

# Сетка С-3 – 1 шт.



## Сетка С-3 – 1 шт.

Располагается в нижней растянутой зоне плиты. Зона максимального изгибающего момента –  $l/12$ .  
Для усиления восприятия нагрузки в середине пролета.

### Детали.

- 5. Стержни идут поперек плиты.  
Шаг- 200мм.
- 6. Продольные стержни.  
Шаг- 200мм.

Принимается арматура класса В 500,  
А 400 .

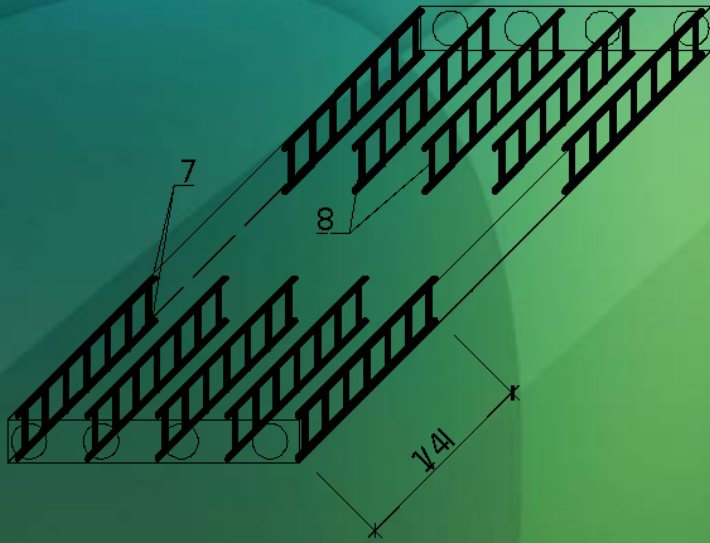
# Каркас К-1

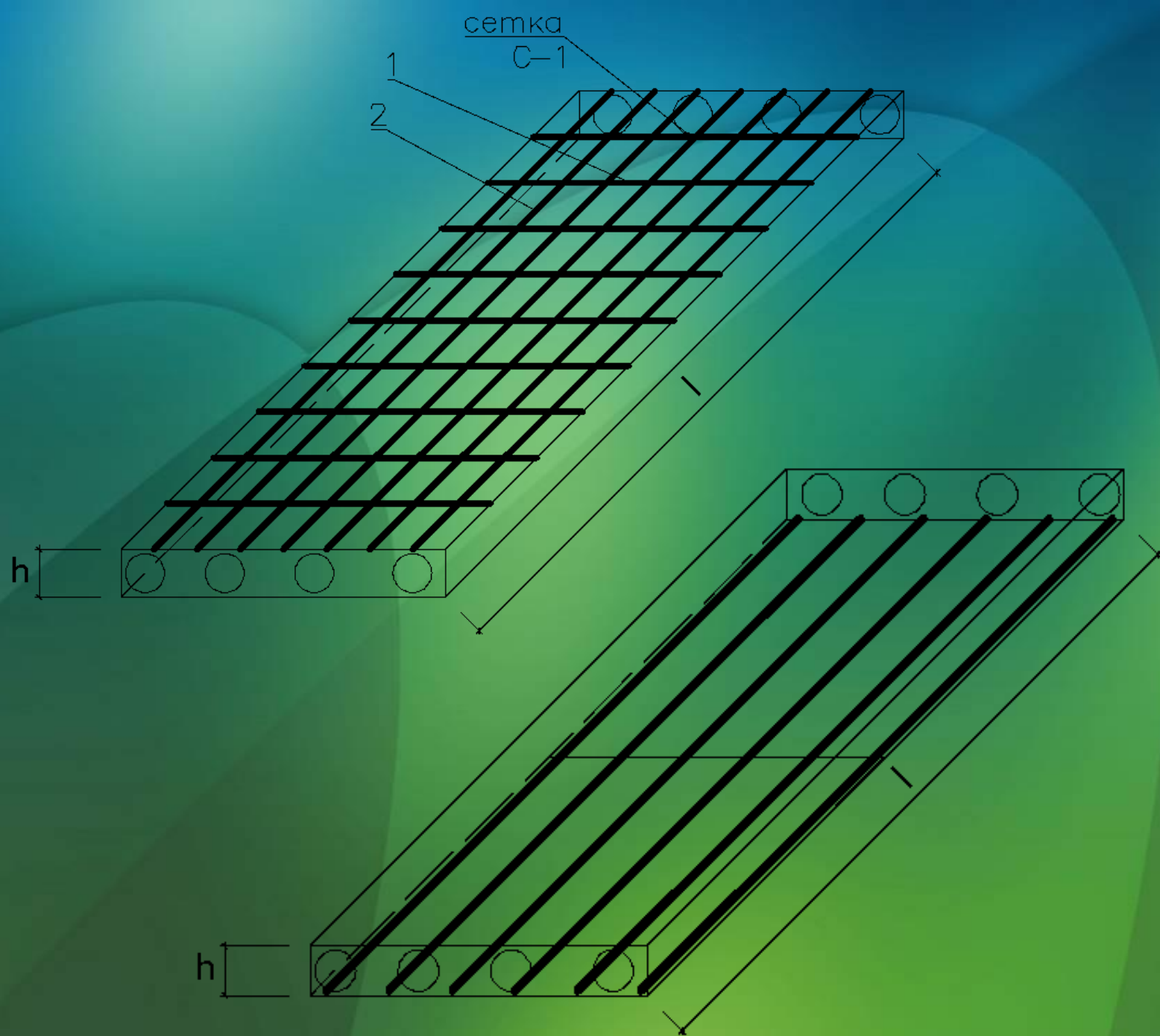
Устанавливается на приопорных участках  $1/4l$ , для восприятия максимальной поперечной силы  $Q_{\max}$ . По расчету или конструктивному с учетом требований размещения (через 1, 2 ребра). Минимум – 4 шт на одном приопорном участке.

## Детали.

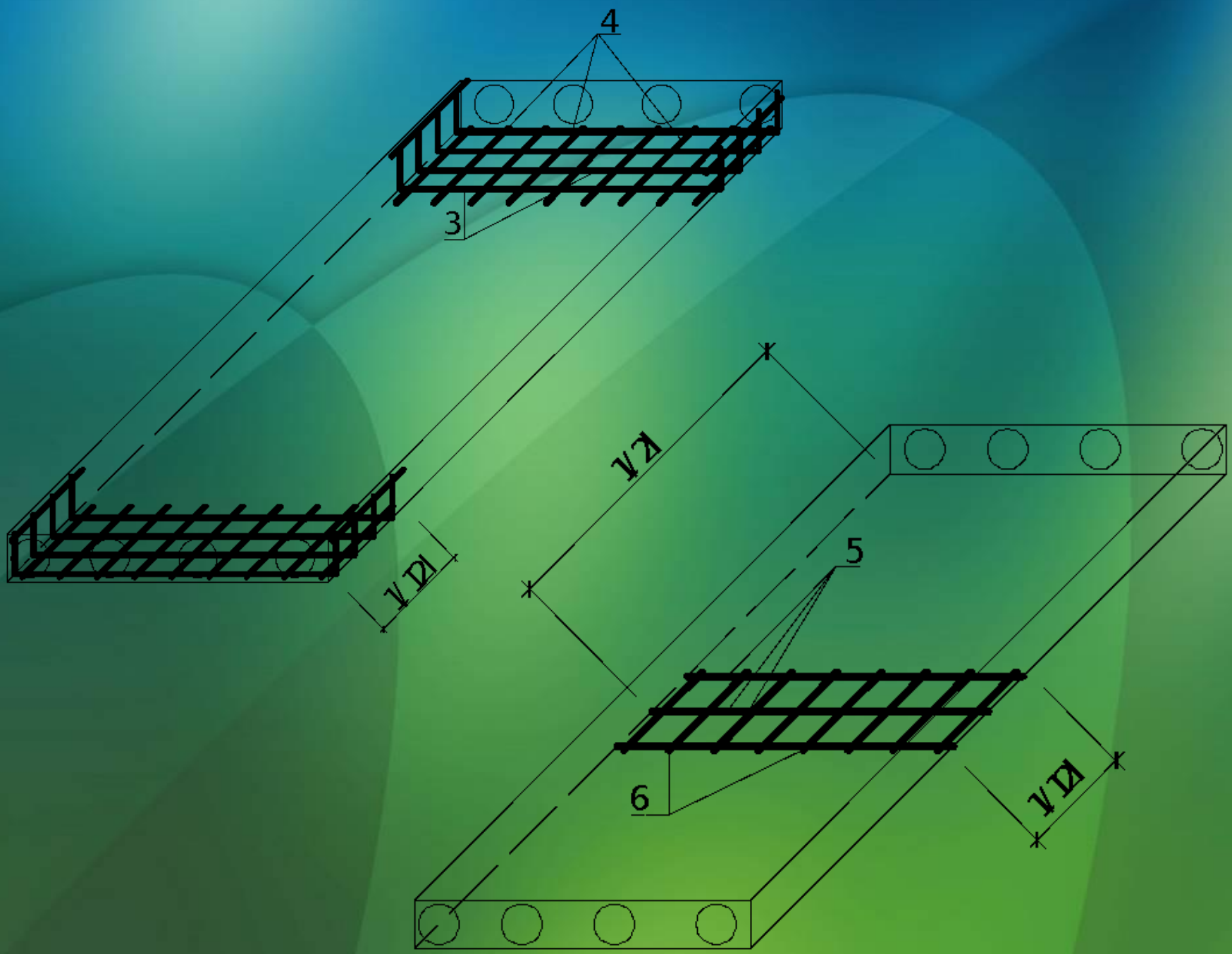
7. Стержни вдоль пролета – 2шт.
8. Поперечные стержни (хомуты) с шагом – 150 мм.

Принимается арматура класса В 500, А 400 .

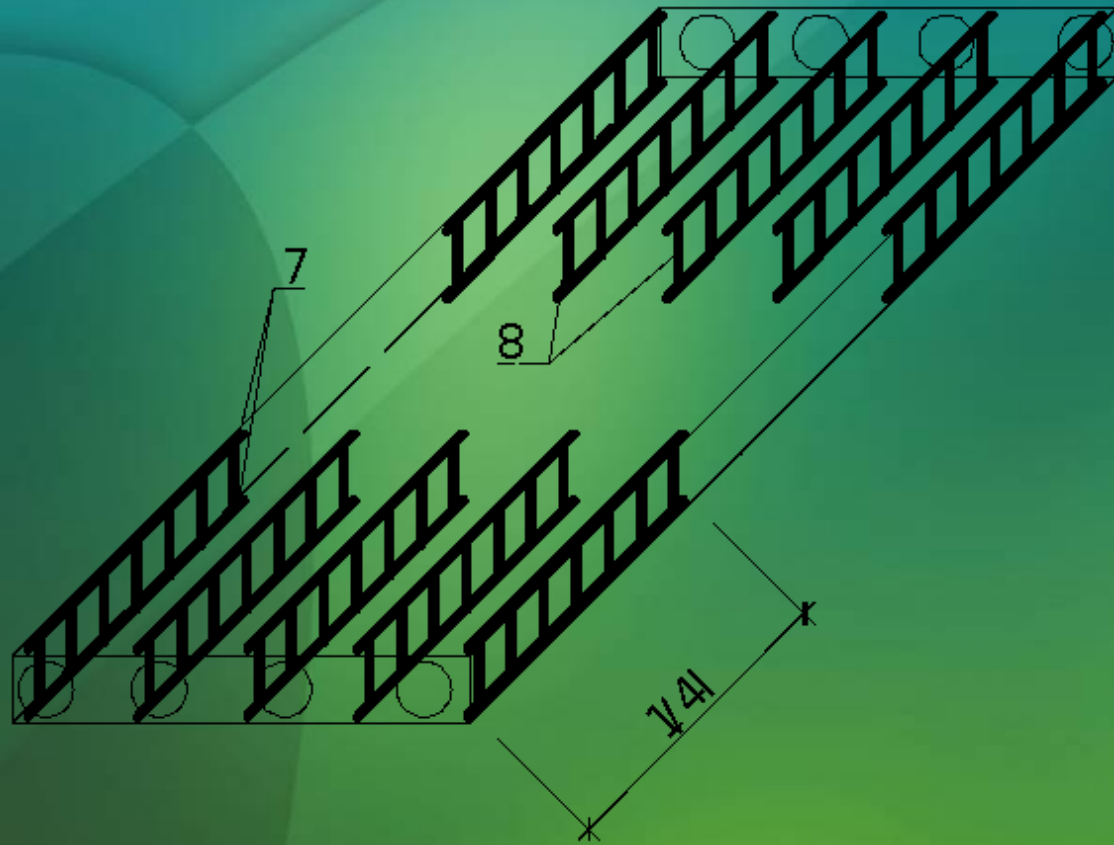




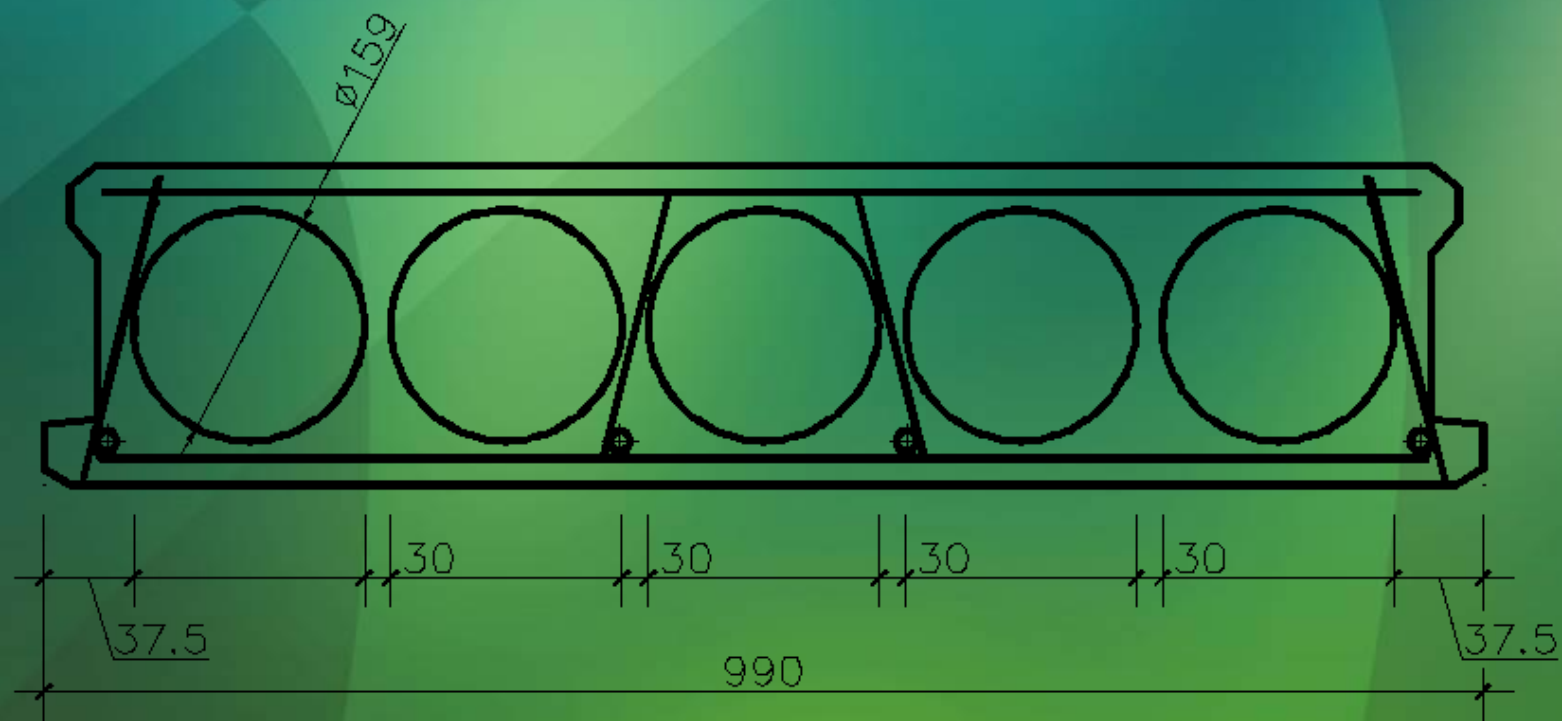




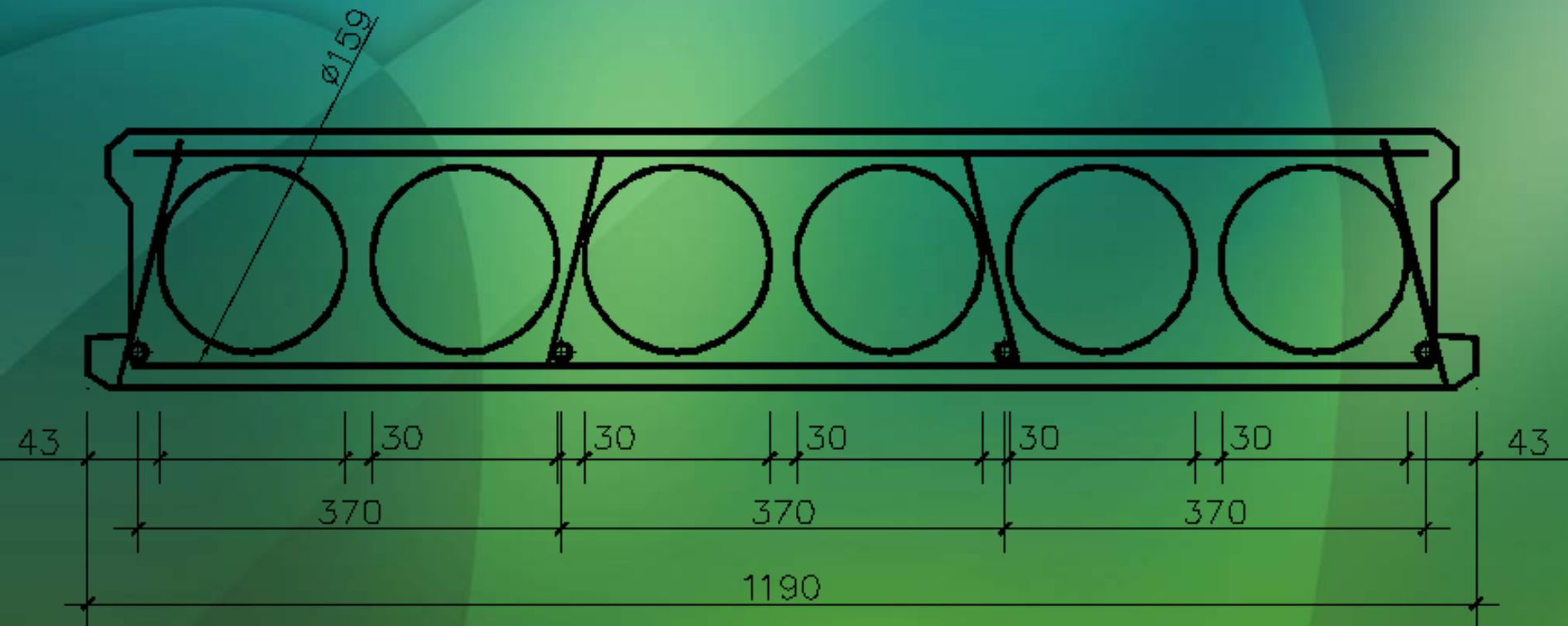




# Плита 1000 x 6000

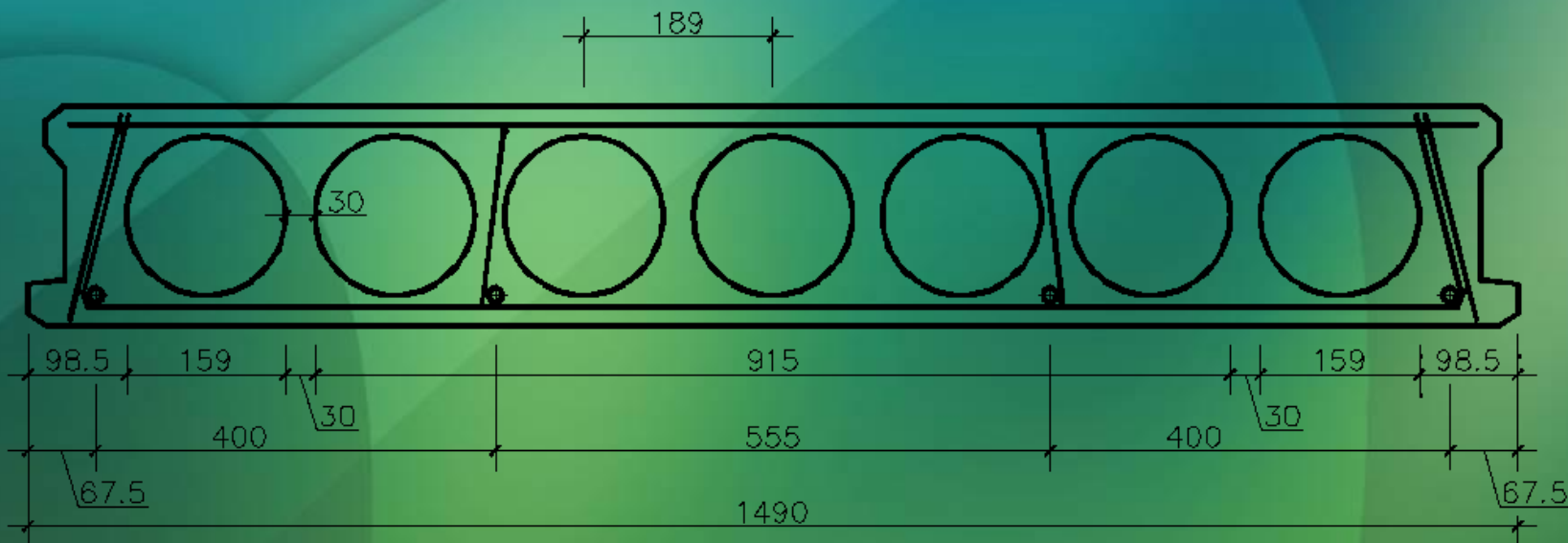


# Плита 1200 х 6000

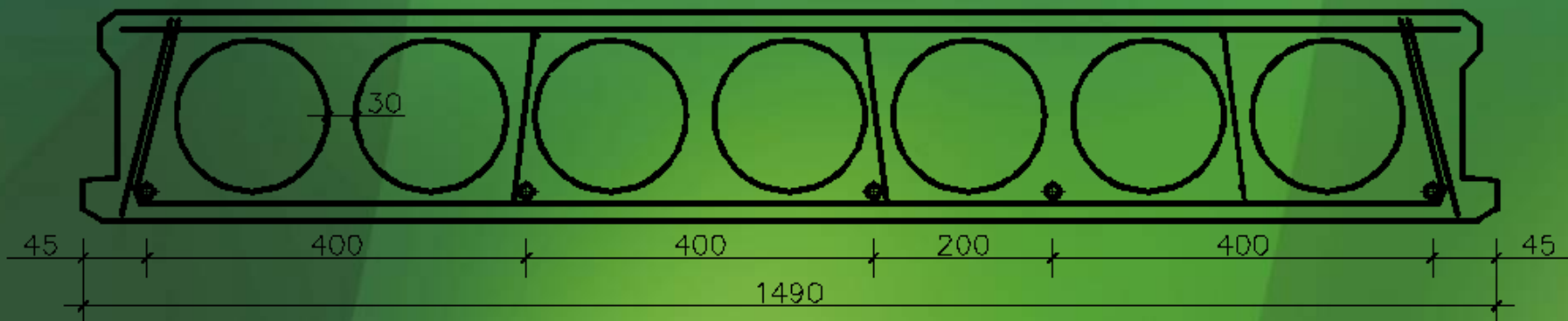


# СЛУЧАЙ СИММЕТРИЧНОГО АРМИРОВАНИЯ

## Плита 1500 x 6000

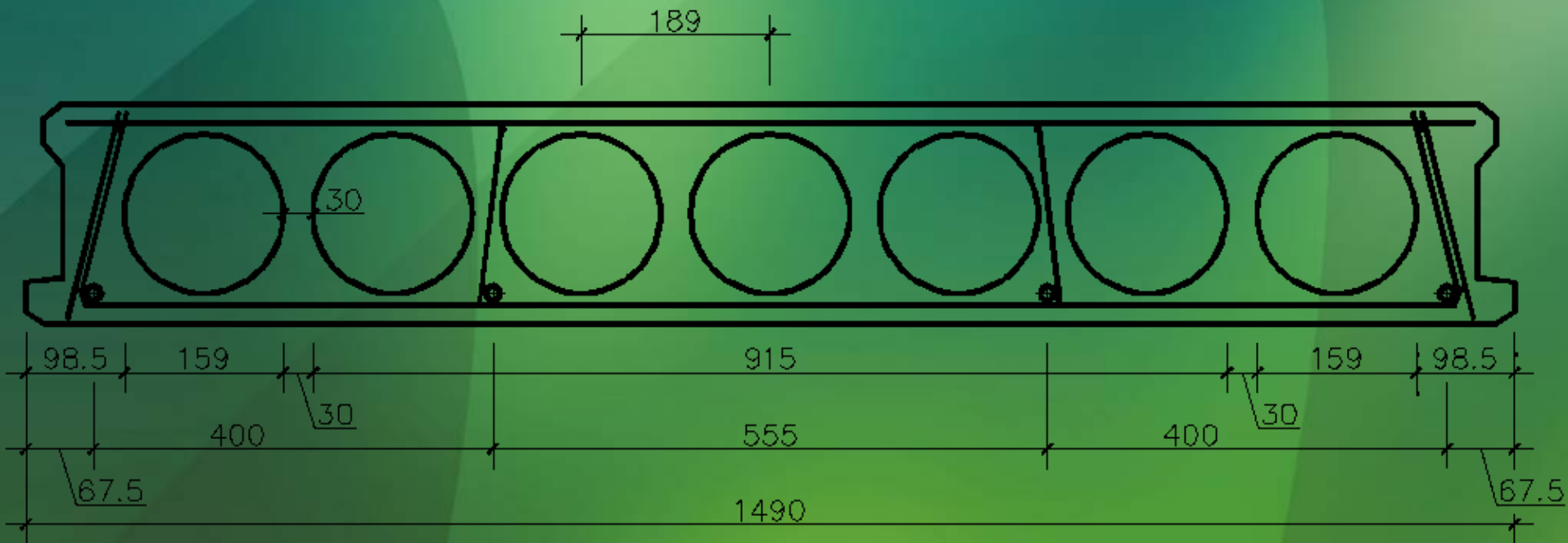


## Плита 1500 x 6000



# СЛУЧАЙ СИММЕТРИЧНОГО АРМИРОВАНИЯ

## Плита 1500 x 6000



# Плита 1500 x 6000

