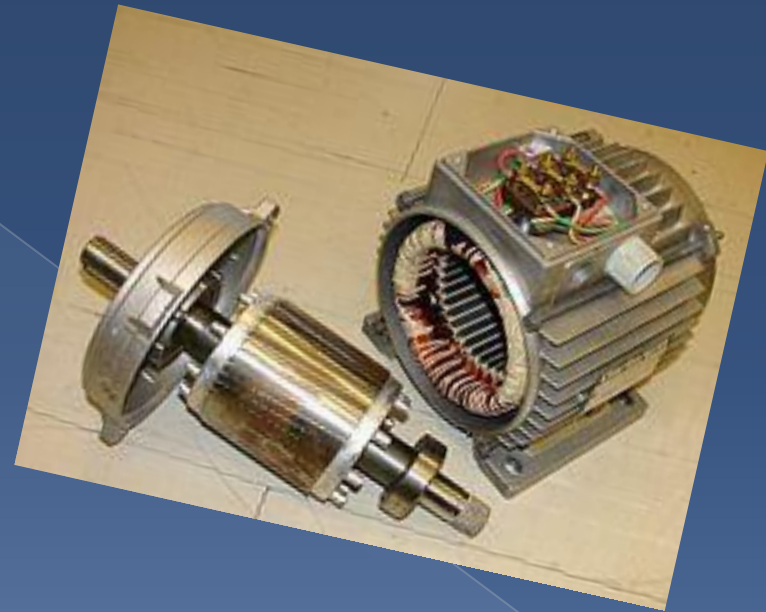


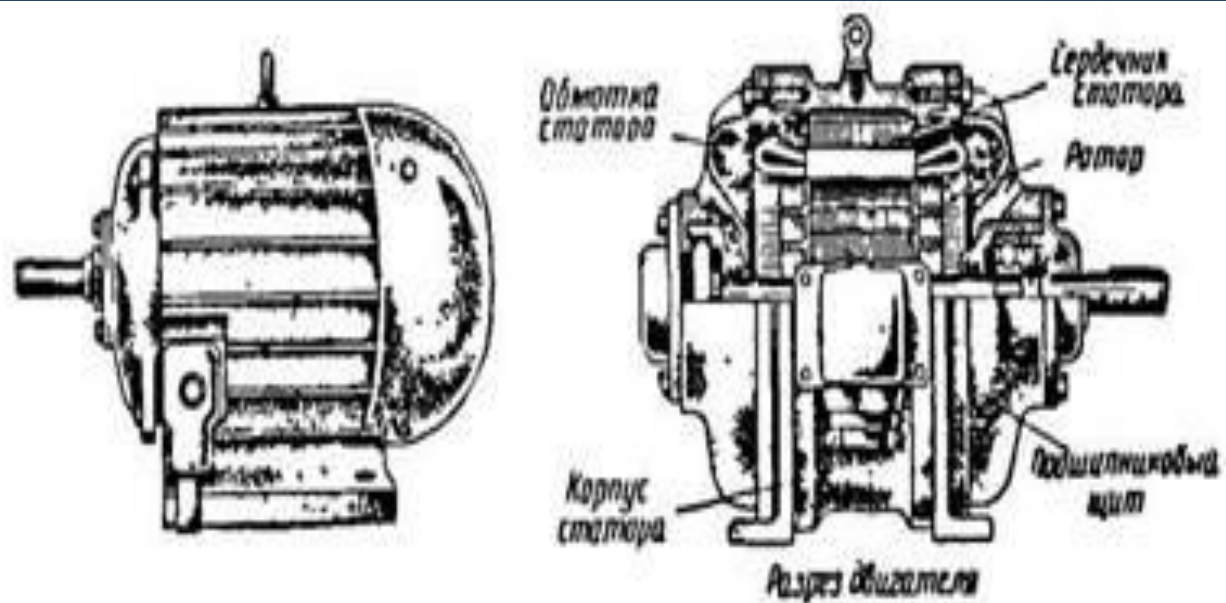
# Асинхронный двигатель с короткозамкнутым ротором



Мельник В.В.  
ЭПб-13-2

## *Короткозамкнутый ротор. Ротор асинхронной машины типа "беличья клетка"*

Короткозамкнутая обмотка ротора, часто называемая "беличья клетка" из-за внешней схожести конструкции, состоит из медных или алюминиевых стержней, замкнутых накоротко с торцов двумя кольцами. Стержни этой обмотки вставляют в пазы сердечника ротора. В машинах малой и средней мощности ротор обычно изготавливают путём заливки расплавленного алюминиевого сплава в пазы сердечника ротора. Вместе со стержнями "беличьей клетки" отливают короткозамыкающие кольца и торцевые лопасти, осуществляющие самовентиляцию самого ротора и вентиляцию машины в целом. В машинах большой мощности "беличью клетку" выполняют из медных стержней, концы которых вваривают в короткозамыкающие кольца.



Фиг. 225, Общий вид и разрез асинхронного двигателя с короткозамкнутым ротором

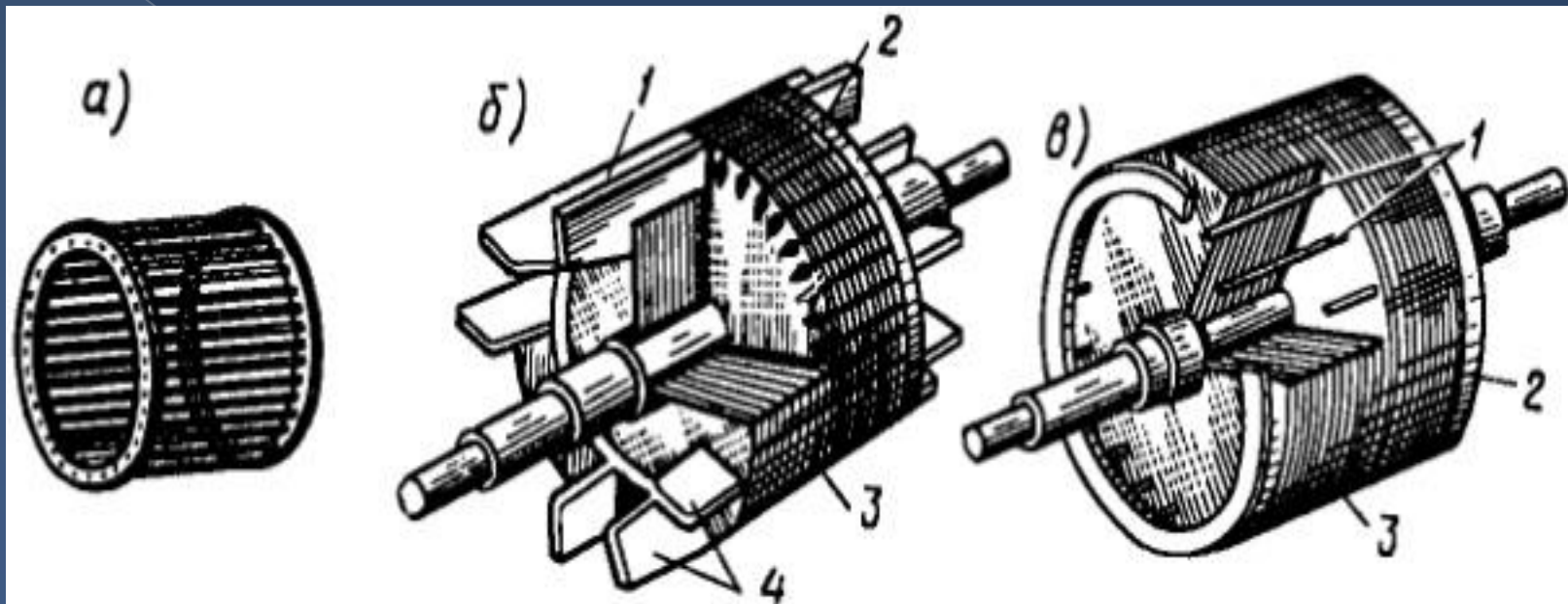
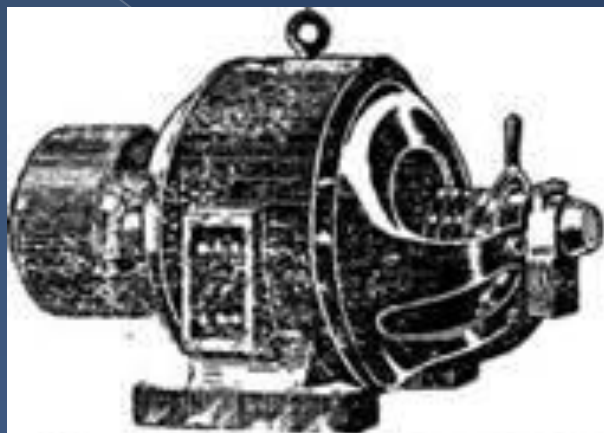
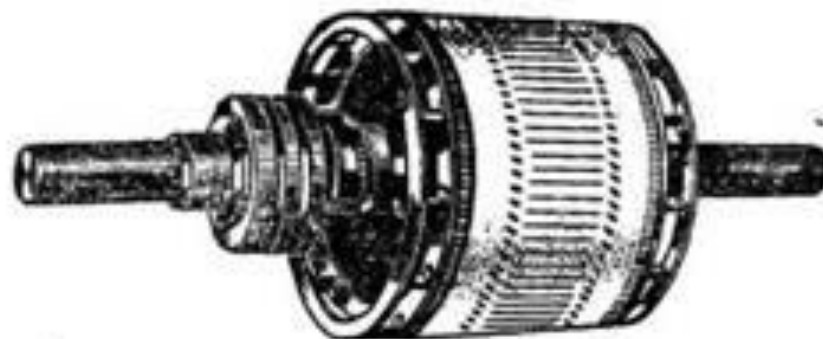


Рис. 1.6. Конструкция короткозамкнутого ротора:

1 — сердечник ротора; 2 — стержни беличьей клетки; 3 — вентиляционные лопасти; 4 — короткозамыкающие кольца



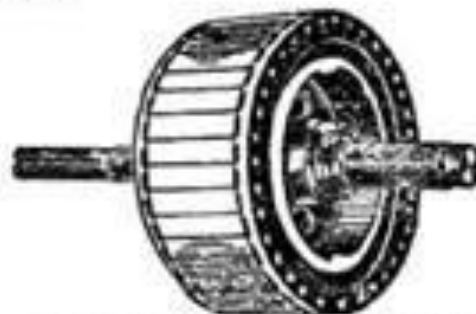
Рид асинхронного двигателя



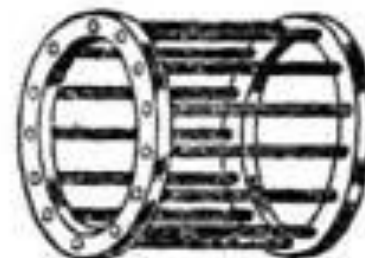
Ротор асинхронного двигателя с кольцами



Статор асинхронного двигателя



Короткозамкнутый ротор асинхронного двигателя



Беличья клетка

- Для улучшения пусковых характеристик асинхронного электродвигателя с короткозамкнутым ротором, а именно, увеличения пускового момента и уменьшения пускового тока, на роторе применяют специальную форму паза. При этом внешняя от оси вращения часть паза ротора имеет меньшее сечение чем внутренняя. Это позволяет использовать эффект вытеснения тока, за счет которого увеличивается активное сопротивление обмотки ротора при больших скольжениях (при пуске).



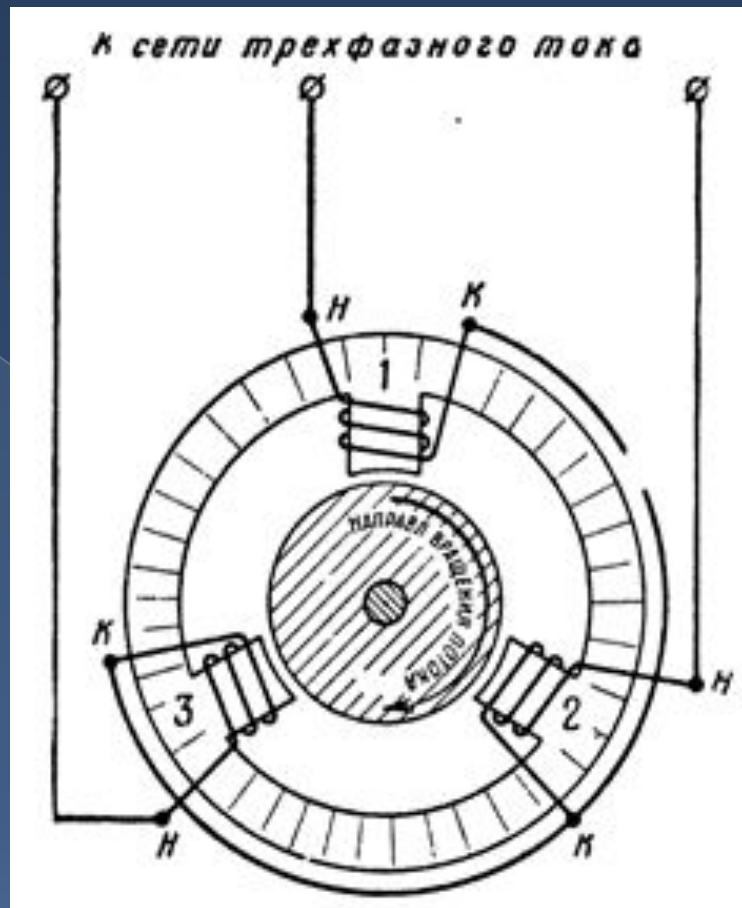
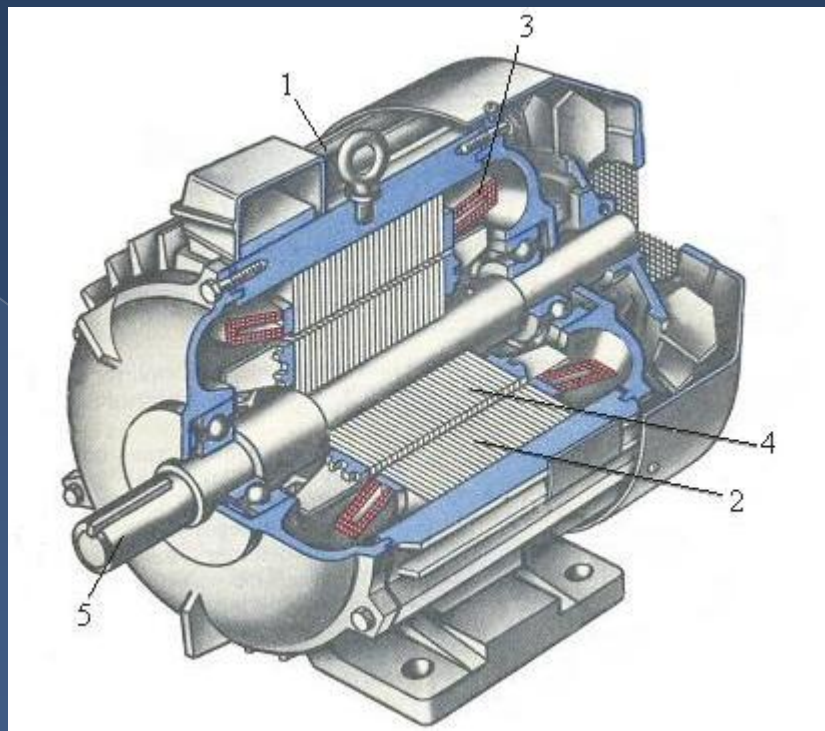


Схема асинхронного электродвигателя



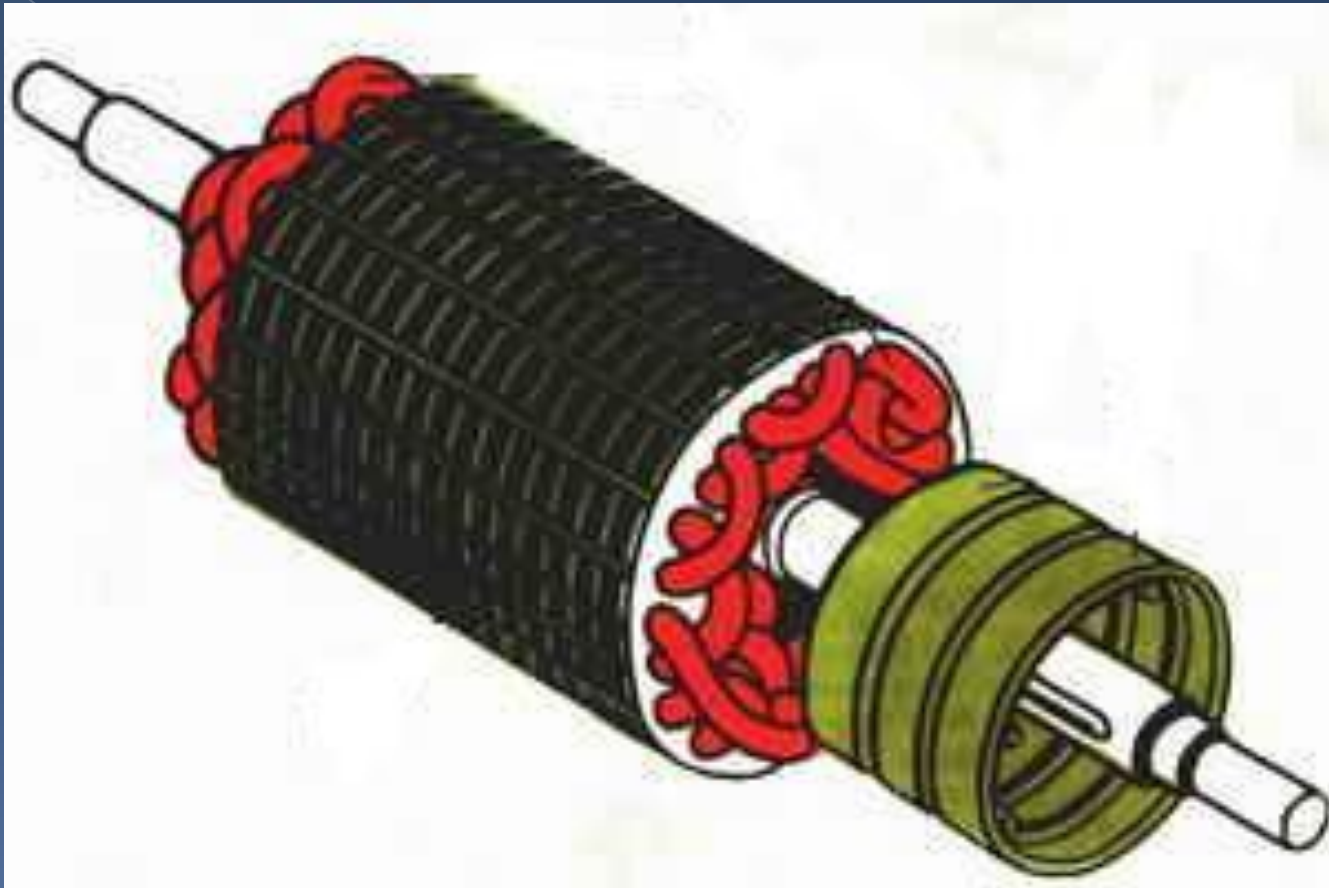


асинхронной машины с короткозамкнутым ротором в разрезе: 1 – станина, 2 – сердечник статора, 3 – обмотка статора, 4 – сердечник ротора с короткозамкнутой обмоткой, 5 – вал.

Асинхронные двигатели с короткозамкнутым ротором имеют небольшой пусковой момент и значительный пусковой ток, что является существенным недостатком "беличьей клетки". Поэтому их применяют в тех электрических приводах, где не требуются большие пусковые моменты. Из достоинств следует отметить лёгкость в изготовлении, и отсутствие механического контакта со статической частью машины, что гарантирует долговечность и снижает затраты на обслуживание. При специальной конструкции ротора, когда магнитопровод "ротора" остается неподвижным, а вращается в магнитном зазоре только полый цилиндр из алюминия (беличья клетка или короткозамкнутая обмотка ротора) можно достичь малой инерционности двигателя.







Спасибо за  
внимание!!!