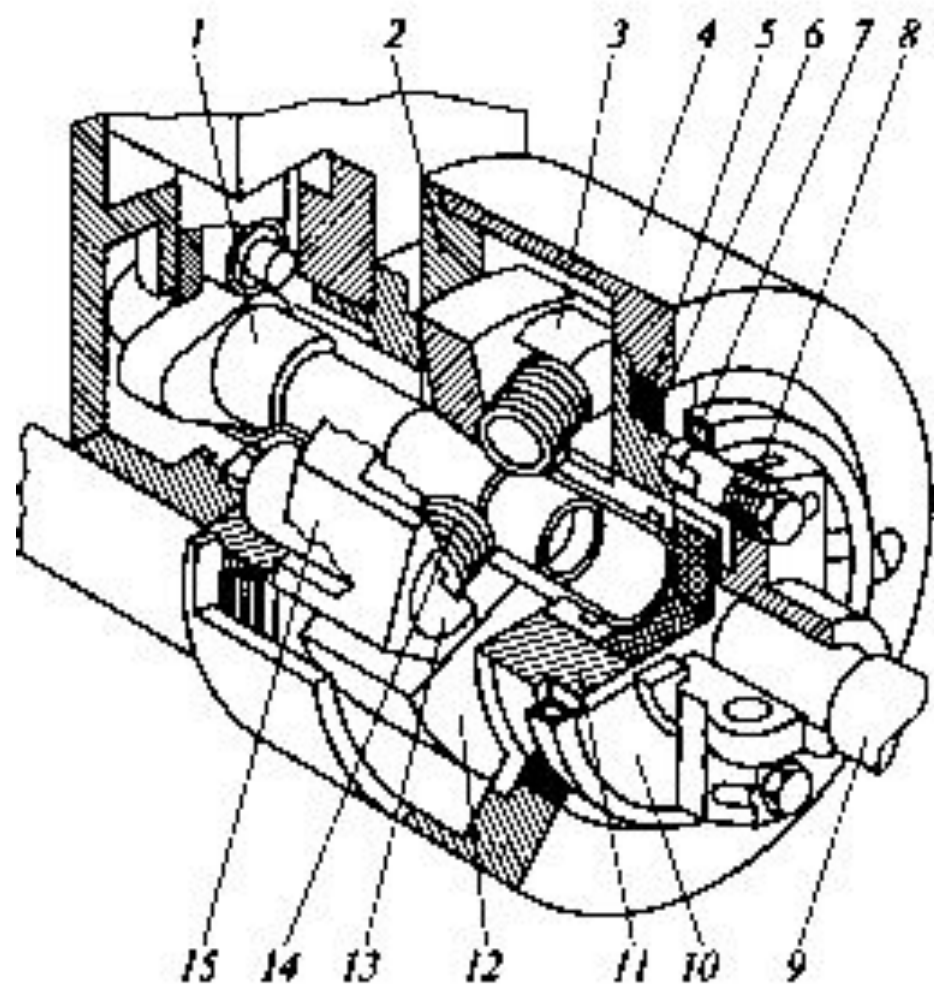


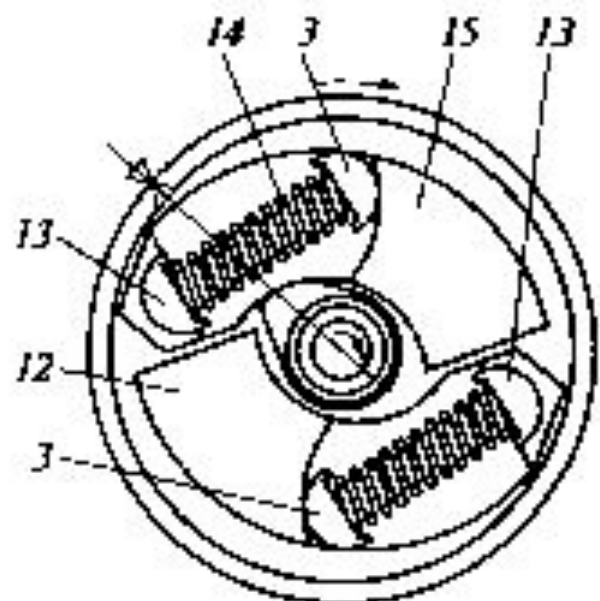
Автоматическая муфта опережения впрыска топлива, форсунки



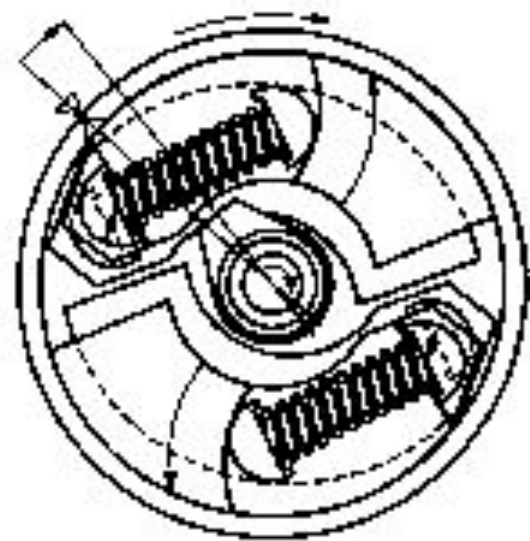
Муфта опережения впрыска служит для автоматического изменения момента начала подачи топлива насосом в зависимости от изменения частоты вращения двигателя. При увеличении частоты вращения, для того чтобы топливо, подаваемое в цилиндры, успевало своевременно сгорать и двигатель развивал наибольшую мощность, необходимо увеличивать угол опережения впрыска топлива, а при уменьшении частоты вращения — уменьшать.



a



b



c

А — устройство; **Б** — положение грузов при неподвижной муфте; **В** — положение грузов при вращении муфты; **1** — кулачковый вал **ТНВД**; **2** — ведомый диск муфты; **3, 13** — пальцы; **4** — корпус автоматической муфты; **5** — уплотнительная манжета; **6** — ведущий диск; **7** — ведомый фланец; **8** — ведущий фланец; **9** — вал привода муфты; **10** — Промежуточная шайба; **11** — шип ведущего диска; **12, 15** — Центробежные грузы; **14** — пружина

Автоматическая муфта работает следующим образом. При неподвижном приводе пальцы 3 Ведущего диска муфты под действием пружины 14 Надавливают на фигурные вырезы грузов 12 и 15, Сдвигая их до упора концами друг в друга (рис., Б). При работе двигателя с малой частотой вращение от приводного вала 9 Передается на кулачковый вал 1 Через муфту без заметного смещения этих валов. Ведущие пальцы 3 Надавливают на уступы грузов 12 И 15 и через них, а также через ведомые пальцы 13 и ведомый диск 2 Передают вращение на кулачковый вал 1.

По мере увеличения частоты вращения двигателя центробежная сила грузов 12 и 15 возрастает, и они начинают раздвигаться, поворачиваясь на пальцах 13 ведомого диска. При этом грузы, упираясь фигурными вырезами на ведущие пальцы 3, преодолевая сопротивление пружин 14 и дополнительно сжимая их, сближают ведущие 3 и ведомые 13 пальцы (рис., В). Вследствие этого кулачковый вал смещается в направлении вращения относительно приводного вала, тем самым обеспечивая увеличение угла опережения впрыска топлива.

При максимальной частоте вращения кулачкового вала насоса (1050 мин-1) грузы раздвигаются до упора в стенки корпуса; при этом смещение кулачкового вала относительно приводного и угол опережения впрыска топлива будут наибольшими (угол возрастает на 6...8° относительно первоначального). При уменьшении частоты вращения двигателя угол опережения впрыска автоматически уменьшается.

ФОРСУНКИ ДИЗЕЛЬНЫХ ДВИГАТЕЛЕЙ

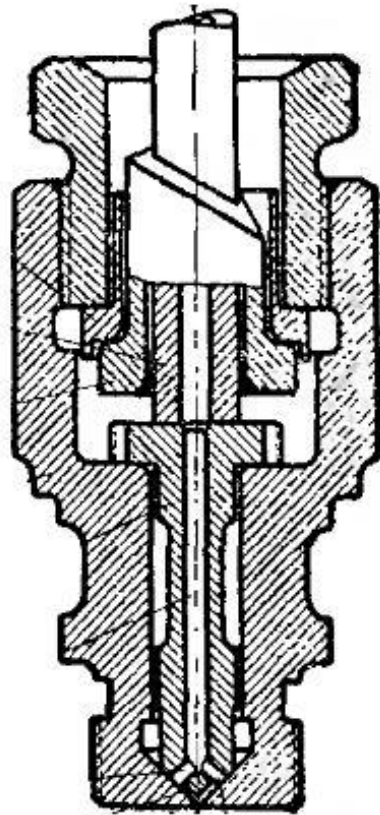


<http://ukr-rostechnika.uaprom.net...>

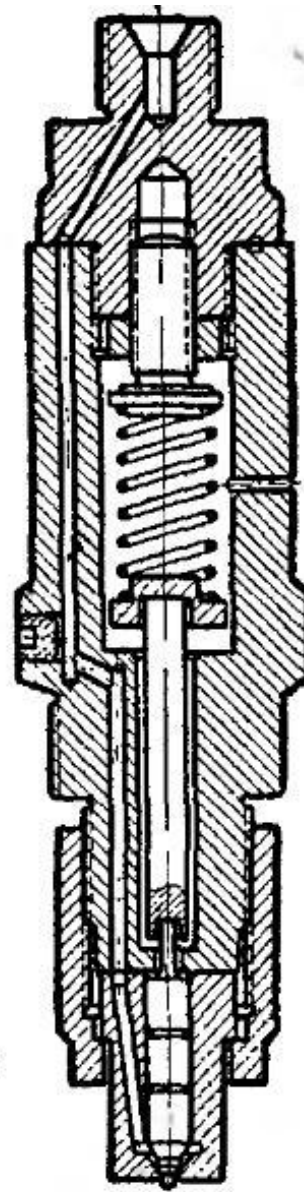
Форсунка — (от англ. *force pump* - нагнетательный насос). Прибор для распыления жидкого или порошкообразного топлива с целью достичь более совершенного его сгорания.

Форсунки служат для распыливания топлива и распределения его частиц по объёму камеры сгорания. Совместно с топливным насосом форсунка должна обеспечивать необходимый закон подачи топлива. На автотракторных двигателях используются два типа форсунок: открытые и закрытые.

В открытых форсунках между топливопроводом высокого давления и сопловыми отверстиями распылителя нет запорного устройства, и они постоянно соединены между собой, вследствие чего после окончания впрыска наблюдается подтекание топлива. Для устранения этого в конструкцию современных форсунок введен элемент, изолирующий топливопроводы высокого давления от камеры сгорания в период между впрысками, такие форсунки относятся к числу закрытых (клапанные; клапанно-сопловые; прецизионные; беспрецизионные), они могут быть с запорной иглой и штифтовые.



а

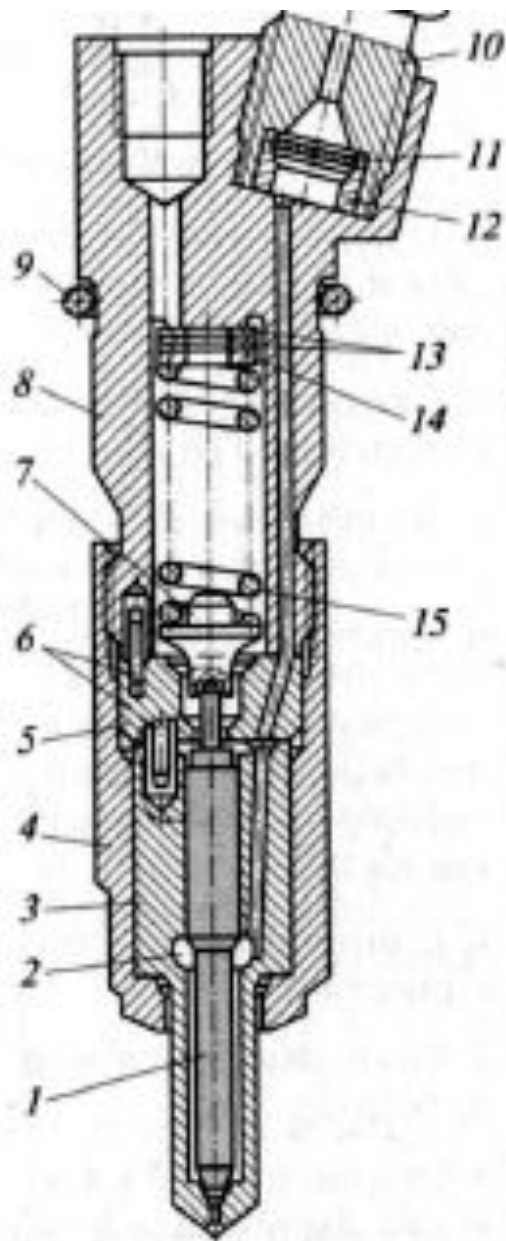


б

Типы форсунок: а - открытая; б - закрытая.

Сопла форсунок. Наиболее важным элементом форсунки (открытой или закрытой) является сопло.

Соплом или распылителем называется деталь форсунки, в которой сделаны калиброванные выходные отверстия, а в закрытой форсунке кроме того находится запорная игла. Качество изготовления сопла в значительной степени влияет на форму струи, тонкость и однородность распыливания и равномерность распределения частиц топлива в камере сгорания.



Форсунка двигателя

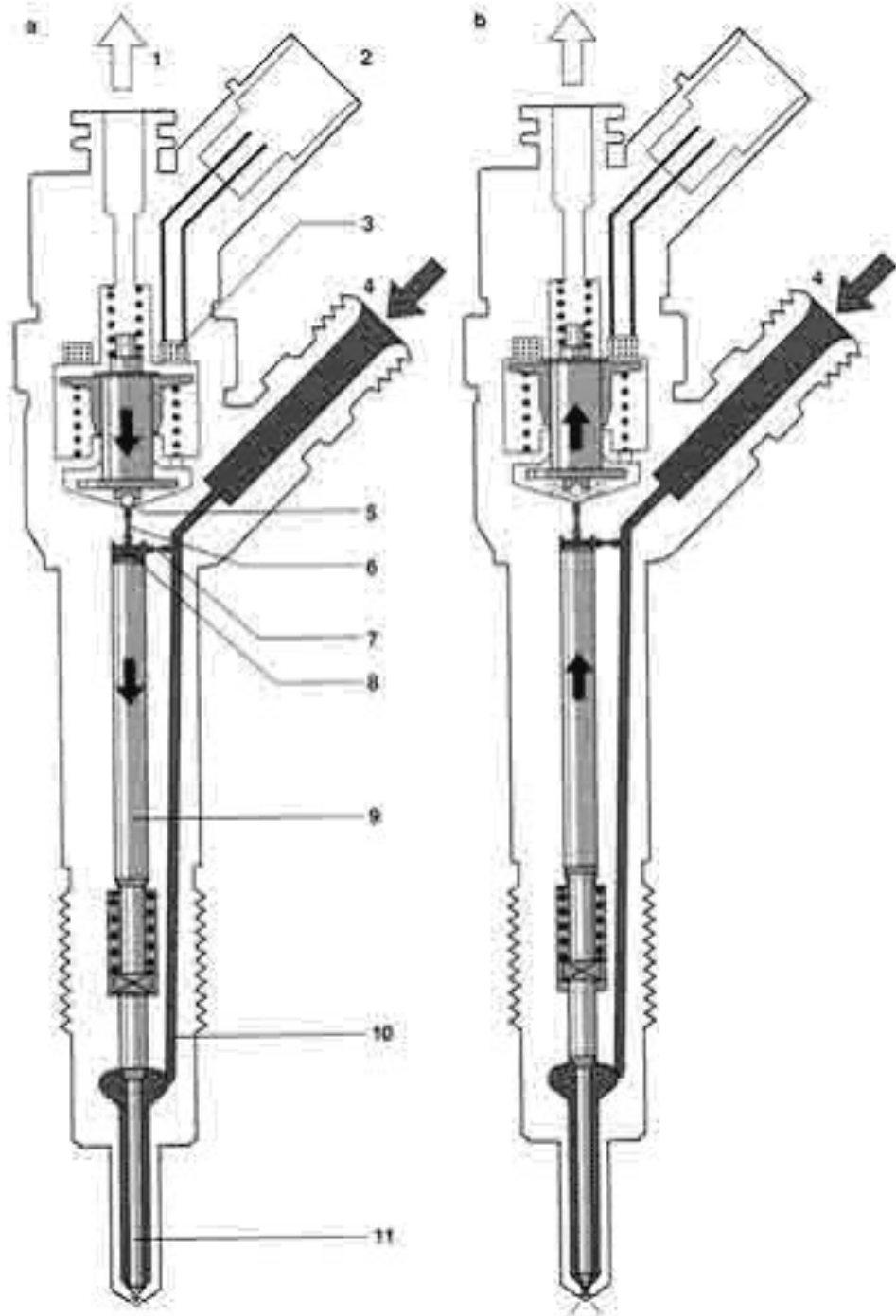
КамАЗ-740:

1 – игла распылителя; 2 – кольцевая полость; 3 – распылитель; 4 – накидная гайка; 5 – проставка; 6 – штифты; 7 – штанга; 8 – корпус; 9 – уплотнительное кольцо; 10 – штуцер; 11 – сетчатый фильтр; 12 – втулка; 13 – регулировочные шайбы; 14 – опорная шайба; 15 – пружина

Форсунка Common Rail

Работа форсунки может быть разделена на четыре рабочих стадии при работающем двигателе и создании высокого давления ТНВД:

- Форсунка закрыта с приложенным высоким давлением;*
- Форсунка открывается (начало впрыска);*
- Форсунка полностью открыта;*
- Форсунка закрывается (конец впрыска).*



а - форсунка закрыта,
 б - форсунка открыта (впрыск);
 1 - возврат топлива,
 2 - электрические выводы,
 3 - электромагнитный клапан,
 4 - вход топлива из аккумулятора,
 5 - шариковый клапан,
 6 - жиклер камеры гидроуправления,
 7 - "питающий" жиклер,
 8 - камера гидроуправления,
 9 - управляющий плунжер,
 10 - канал к распылителю,
 11 - изда форсунки

Топливо в форсунке common rail подается через входной штуцер высокого давления (4) и далее в канал (10) и камеру гидроуправления (8) через жиклер (7). Камера гидроуправления соединяется с линией возврата топлива (1) через жиклер камеры гидроуправления 6, который открывается электромагнитным клапаном. При закрытом жиклере (6) силы гидравлического давления, приложенные к управляющему плунжеру (9), превосходят силы давления, приложенные к заплечичу иглы (11) форсунки.

В результате игла садится на седло и закрывает проход топлива под высоким давлением в камеру сгорания. При подаче пускового сигнала на электромагнитный клапан жиклер (6) открывается, давление в камере гидроуправления падает, и в результате сила гидравлического давления на управляющий плунжер также уменьшается. Поскольку сила гидравлического давления на управляющий плунжер оказывается меньше силы, действующей на запечик иглы форсунки, последняя открывается, и топливо через сопловые отверстия впрыскивается в камеру сгорания.

Такое косвенное управление иглой форсунки, использующее систему мультипликатора, позволяет обеспечить очень быстрый подъем иглы, что невозможно сделать путем прямого воздействия электромагнитного клапана. Так называемая "управляющая доза" топлива, необходимая для подъема иглы форсунки, является дополнительной по отношению к действительному количеству впрыскиваемого топлива, поэтому это топливо направляется обратно, в линию возврата топлива через жиклер камеры гидроуправления. Кроме "управляющей дозы" в линию возврата топлива и далее в топливный бак также выходят утечки через направляющие иглы форсунки. К коллектору линии возврата топлива также подсоединяются предохранительный клапан (ограничитель давления) аккумулятора и редукционный клапан ТНВД.

Система впрыска насос-форсунками

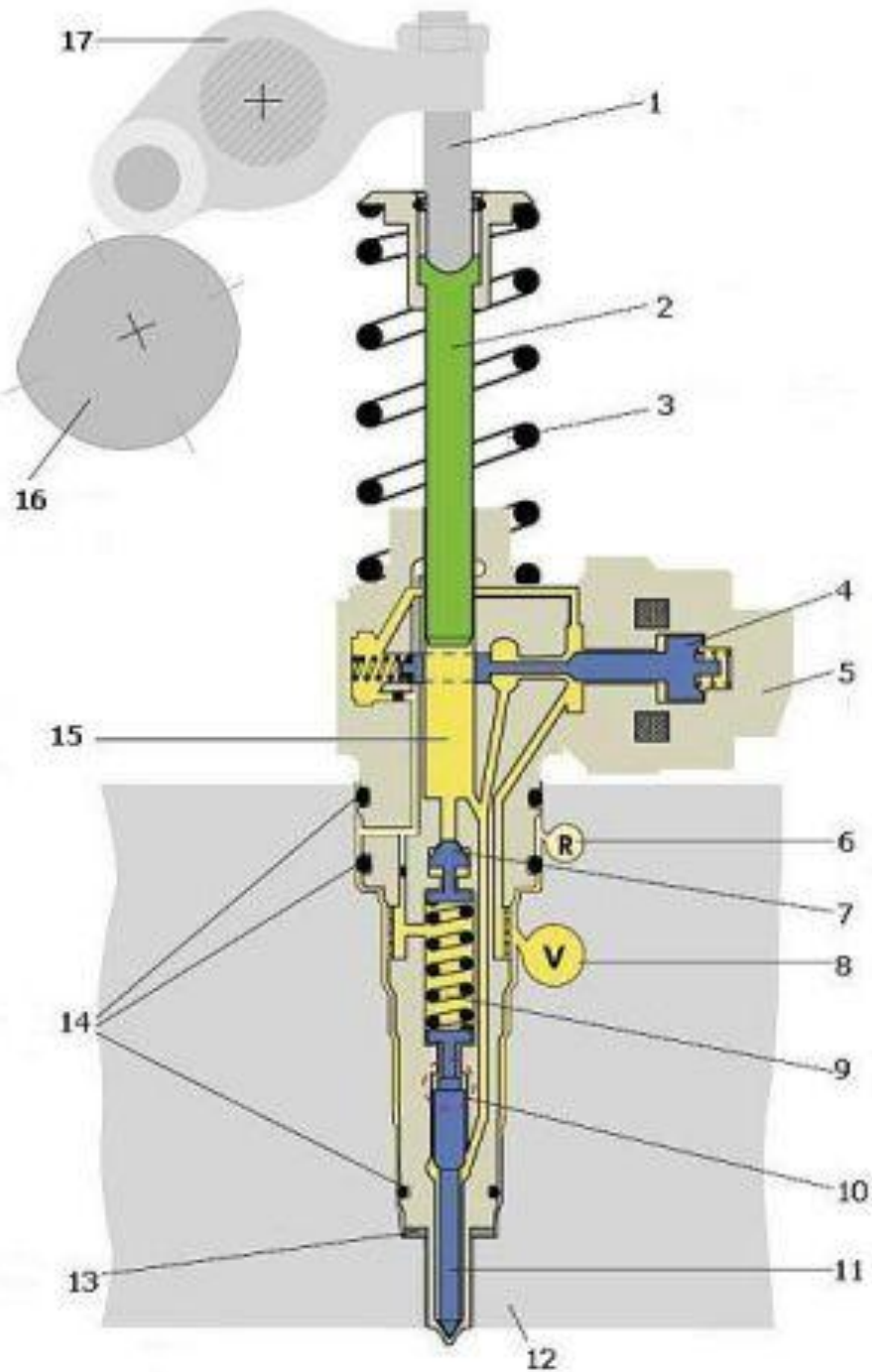
*Система впрыска насос-форсунками является современной системой впрыска топлива дизельных двигателей. В данной системе функции создания высокого давления и впрыска топлива объединены в одном устройстве – **насос-форсунке**. Собственно насос-форсунка и составляет одноименную систему впрыска.*

Применение насос-форсунок позволяет повысить мощность двигателя, снизить расход топлива, выбросы вредных веществ, а также уровень шума.

В системе на каждый цилиндр двигателя приходится своя форсунка. Привод насос-форсунки осуществляется от распределительного вала, на котором имеются соответствующие кулачки. Усилие от кулачков передается через коромысло непосредственно к насос-форсунке.

Устройство насос-форсунки

Конструкция насос-форсунки включает плунжер, клапан управления, запорный поршень, обратный клапан и иглу распылителя. Плунжер служит для создания давления топлива. Клапан управления предназначен для управления впрыском топлива. Пружина форсунки обеспечивает посадку иглы распылителя на седло. Управление насос-форсунками осуществляет система управления двигателем.



1. винт с шаровой головкой;
 2. плунжер;
 3. плунжерная пружина;
 4. игла электромагнитного клапана;
 5. электромагнитный клапан;
 6. сливная топливная магистраль;
 7. обратный клапан;
 8. питающая топливная магистраль;
 9. пружина распылителя;
 10. запорный поршень;
 11. игла распыления;
 12. головка блока цилиндров;
 13. термозащитная прокладка;
 14. уплотнительные кольца;
 15. камера высокого давления;
 16. приводной кулачек;
 17. коромысло

Работа насос-форсунки осуществляется следующим образом. Кулачек распределительного вала через коромысло перемещает плунжер вниз. Топливо перетекает по каналам форсунки. При закрытии клапана происходит отсечка топлива. Давление топлива начинает расти. При достижении давления 13 МПа игла распылителя, преодолевая усилие пружины, поднимается и происходит предварительный впрыск топлива.