

Автоматизація процесу очищення
хромовмістких стічних вод
гальванічного виробництва на ЗАТ
«Київське центральне
конструкторське бюро
арматуробудування

Виконала:

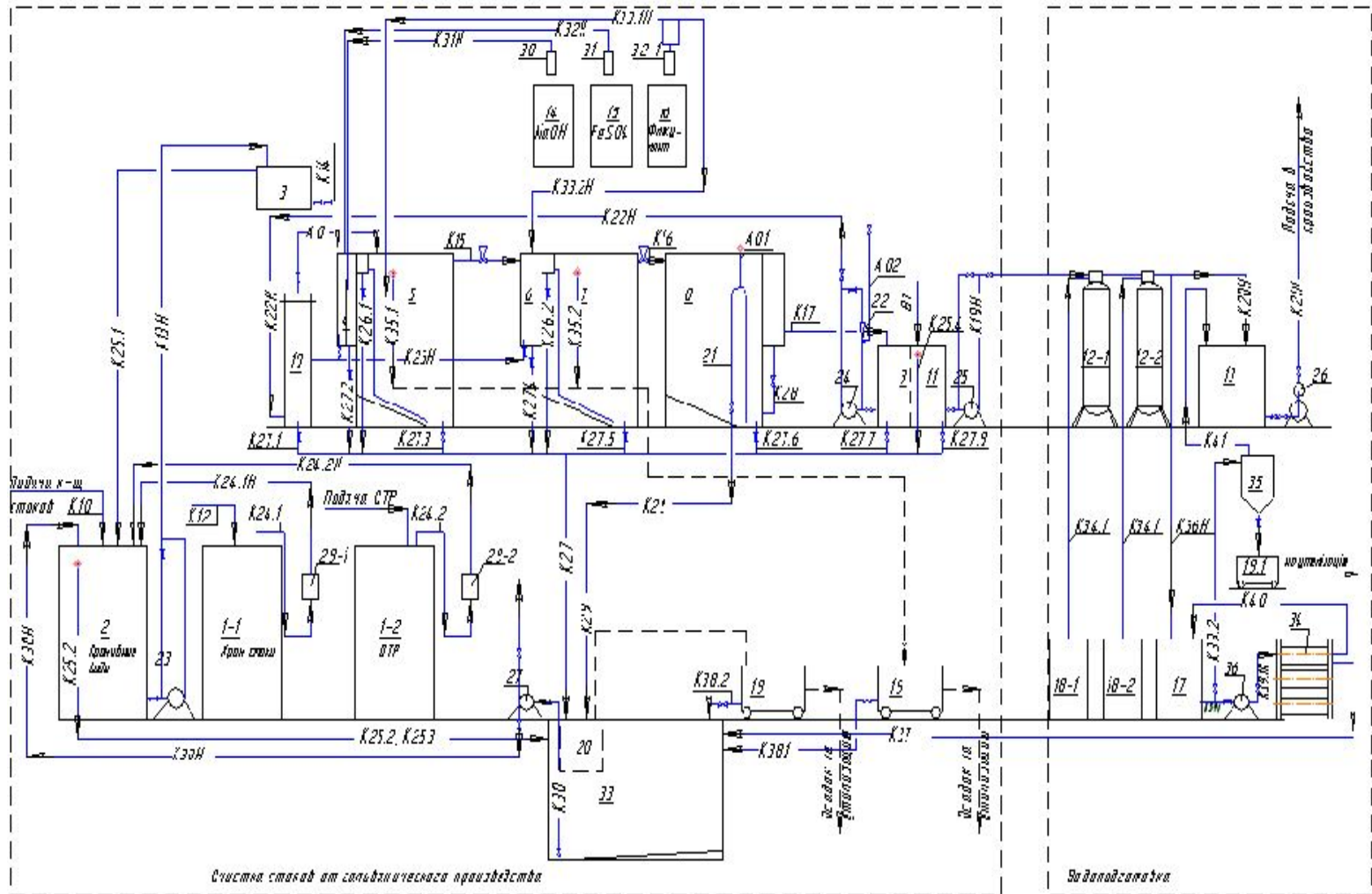
студентка 5-го курсу

ННІ АКОТ спеціальності АУТП-52

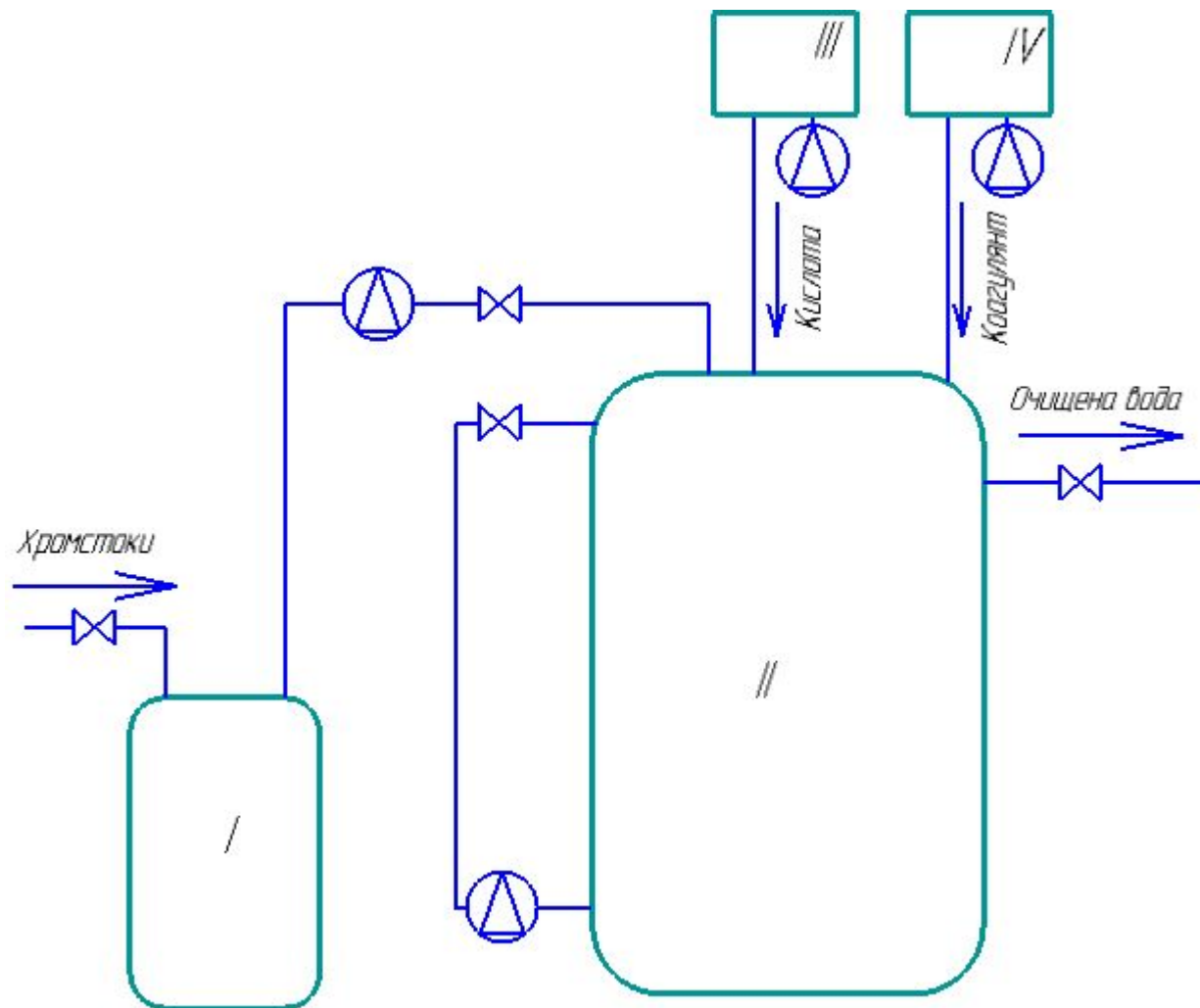
Щебивок Я.В.

Керівник дипломного проекту:

Сафоник А.П.



Технологічна схема існуючої схеми очистки стічних вод гальванічного виробництва



Технологічна схема локального
знешкодження хромвмісних стічних вод

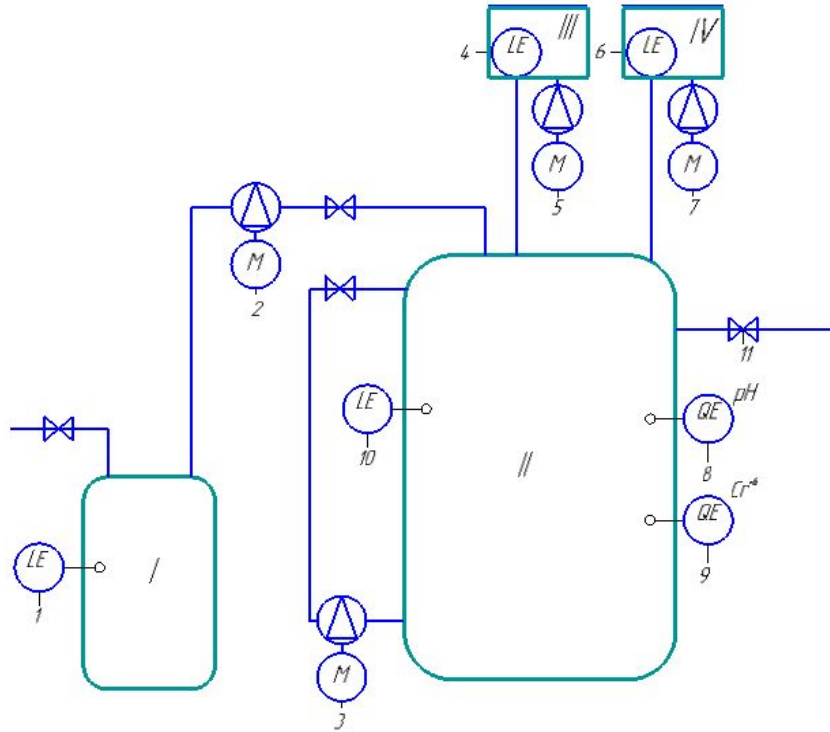
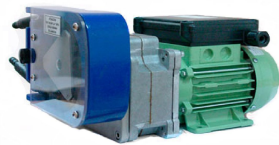


Схема автоматизації локальної ділянки знешкодження шестивалентного хрому



Насос СТМ 20-7



Перистальтичний насос MP3035.0



pH електроди PH/RX



Електрод іоноселективний XC-Cr-001



Клапан типу 0121



БП 906



Контролер МІК-52Н

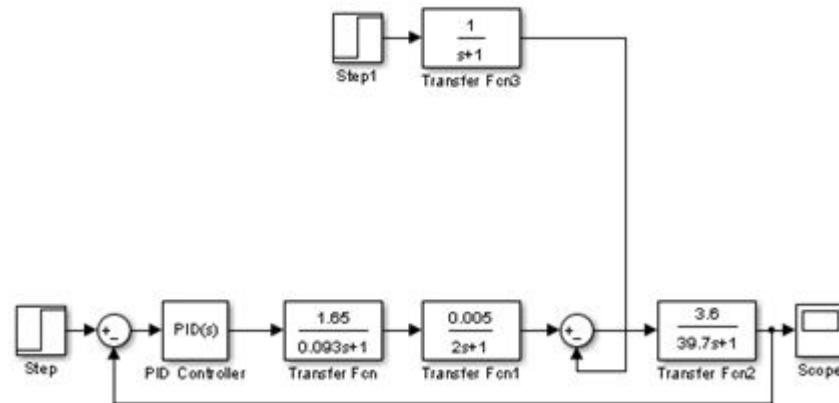
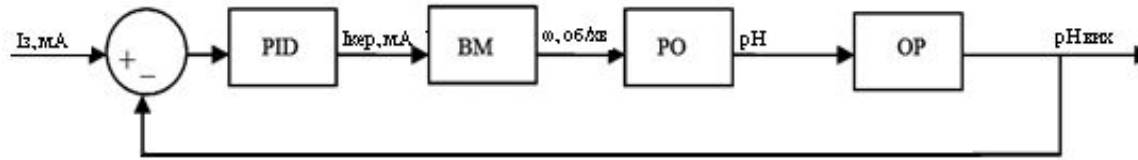


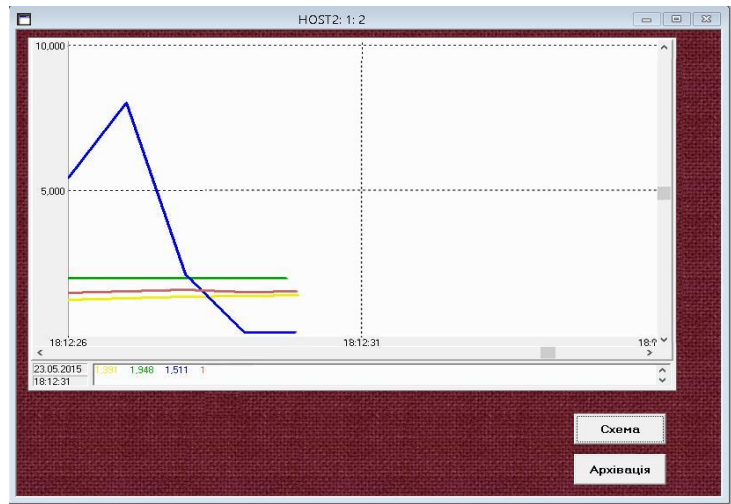
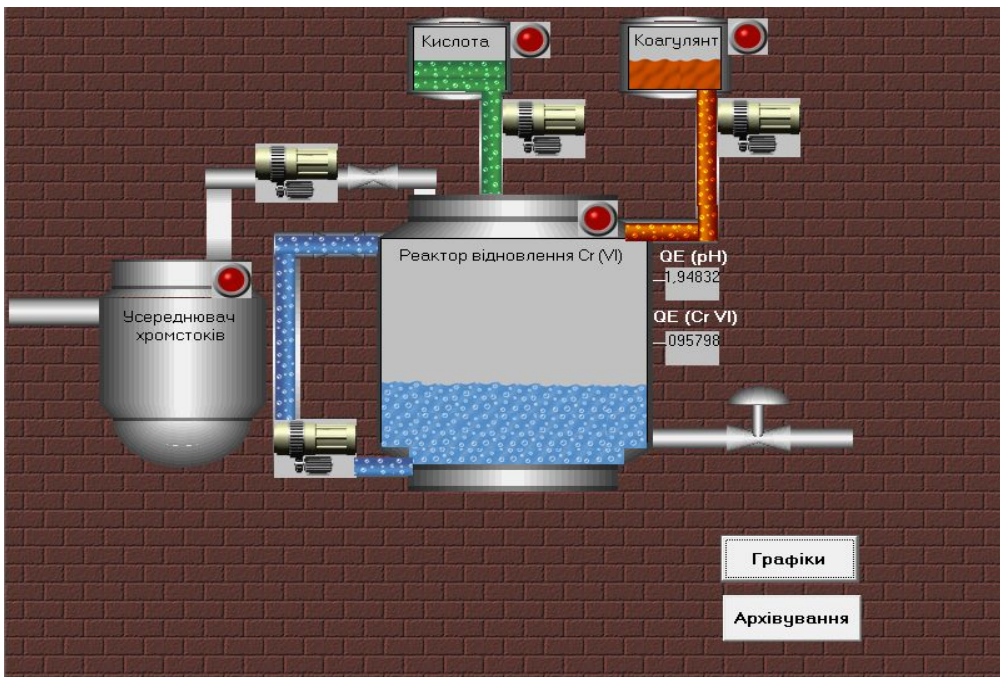
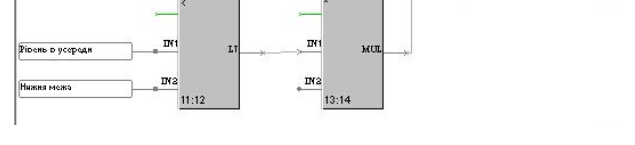
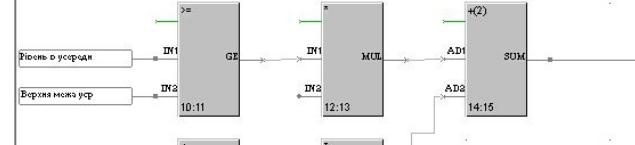
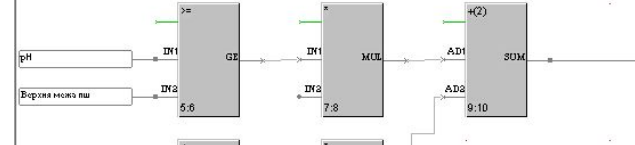
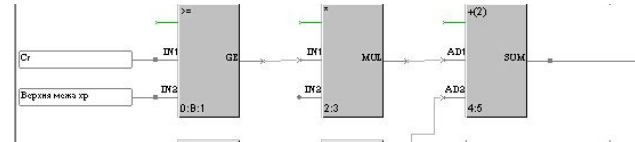
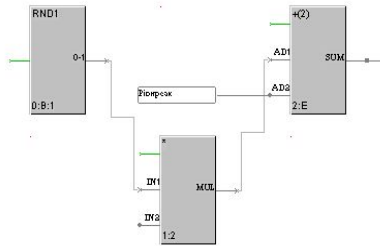
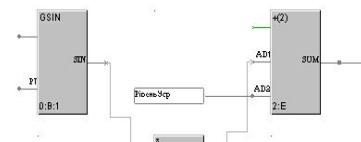
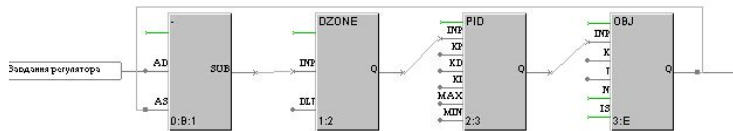
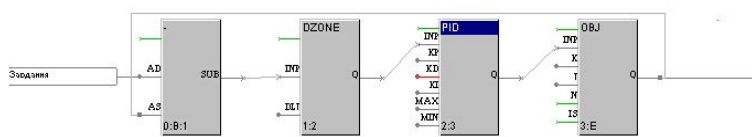
Ємнісний датчик рівня NivoCAP CT-200

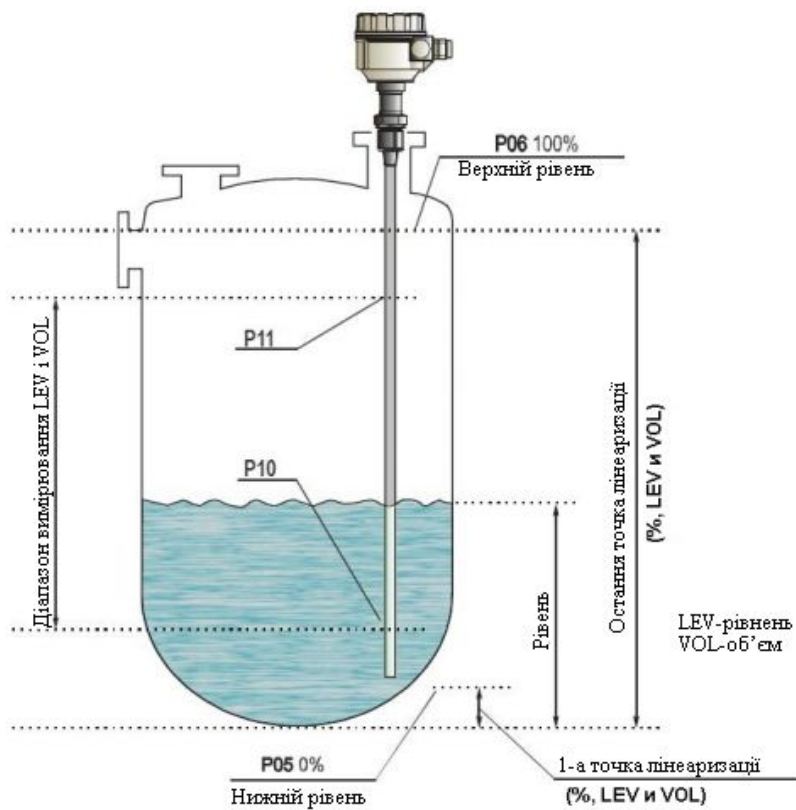


Ємнісний рівнемір VEGACAL 69

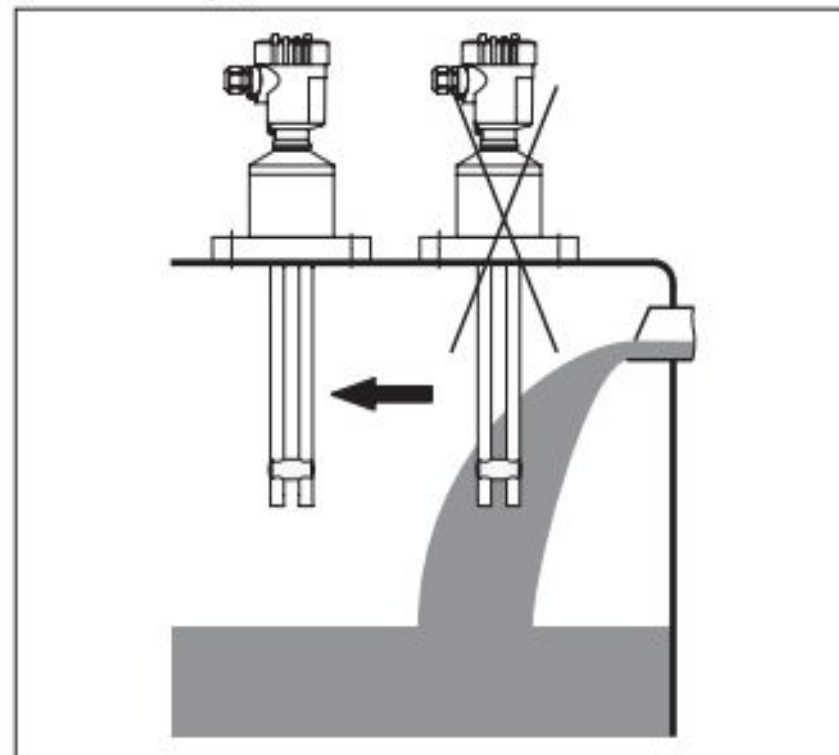
CAP



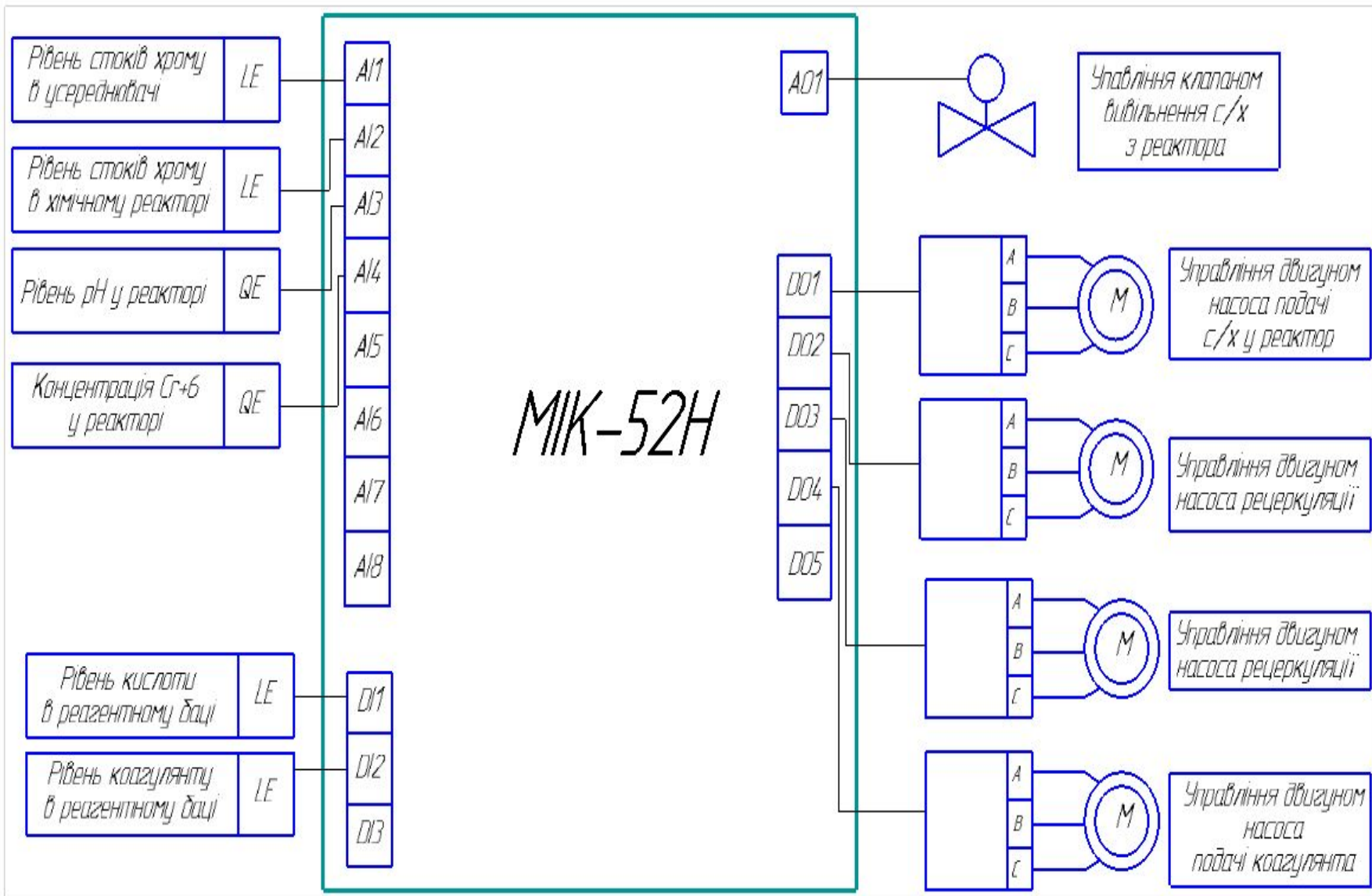




NivoCAP KT-200



VEGACAL 69



Назва параметру	Рівень				Концентрація		Регулювання				
Місце відбору сигналу	Рівень стоків у усереднювачі	Рівень кислоти у реагент дозі	Рівень коагулянту у реагент дозі	Рівень стоків у реакторі	Значення рН у реакторі	Концентрація Cr+6 у реакторі	Клапан вивільнення стоків з реактора	Насос подачі стоків у реактор	Рециркуляційний насос	Насос подачі кислоти	Насос подачі коагулянту
Позиція на ФСА	1	4	6	10	8	9	11	2	3	5	7
Відбірний пристрій, первинний пристрій, прилад ВМ або РО											
Прилади по місцю											
З'єднувальна лінія (тип кабелю, довжина)	КВВГ 4x15 L=20	КВВГ 4x15 L=20	КВВГ 4x15 L=20	КВВГ 4x15 L=20	КВВГ 4x15 L=20	КВВГ 4x15 L=20	КВВГ 4x15 L=20	КВВГ 4x2 L=20	КВВГ 4x2 L=20	КВВГ 4x2 L=20	КВВГ 4x2 L=20
Щит автоматизації	1	2	3	4	5	6	7	8	9	10	11
Щит електрообладнання								8	9	10	11

$$T_{OK} = \frac{K_{заг.в}}{E} = \frac{220824}{143827} \approx 1.54 \text{ роки} \approx 18.5 \text{ місяців}$$

$$K_{эф} = \frac{E}{K_{заг.в}} = \frac{143827}{220824} \approx 0.65$$

- поліпшення умов праці робочого персоналу
- підвищення безпеки виробництва
- підвищення якості очищення промислових стоків завдяки високій точності вимірювання і швидкості порівняння та обробки технологічної інформації
- економічно вигідний і ефективний проект

Дякую за увагу!