

# АВТОМАТТЫ ҚАЙТА ҚОСЫЛУ

---

Жалпы түсінік

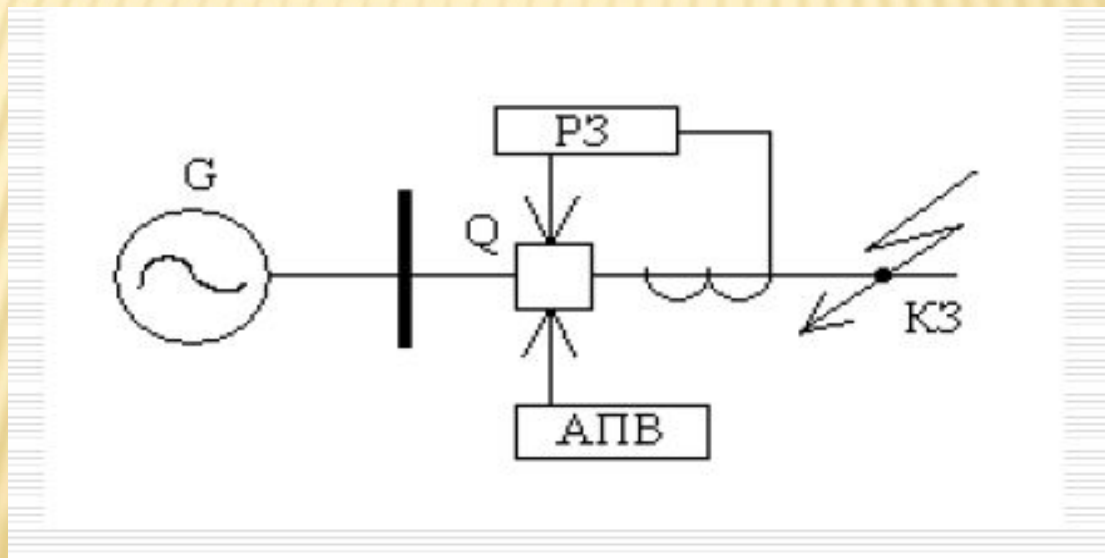
Тәжірибелердің қортындысы бойынша қт көбі қысқа мерзімді кернеу түсуінен кейін өзі реттелетін тұрақсыз болып келеді.

АҚҚ қолдану 50-90% жағдайда тұтынушы жұмысын қалыпқа келтіреді.

Электрқұрылғысын релелік қорғаныс ажыратқаннан кейін қайта қосу – **автоматты қайта қосу** деп аталады

# АҚҚ ЖҰМЫС ПРИНЦИПІ

АҚҚ **сәтті** (тұтынушыны қоректендіру қалыпқа келеді) немесе **сәтсіз** (релелік қорғаныс қайта жұмыс жасайды). АҚҚ-ның жоғары типтілігінен. АҚҚ жоғары эффективтілігінен 1кВ жоғары желілердің барлығында автоматиканын бұл түрін орнату міндетті.



# АҚҚ КЛАССИФИКАЦИЯСЫ

---

Барлық АҚҚ құрылғысы белгі реті бойынша былай классификацияланады

**қосылған фаза санына байланысты**

**-1 фазалы( 500кВ және одан жоғары желілерде)**

**- 3фазалы**

**- қиыстырылған**

Бір фазалы АҚҚ экономикалық негіздемесі сол 500кВ және одан жоғары тораптардағы қт бір фазалық болып табылады.



# АҚҚ КЛАССИФИКАЦИЯСЫ

---

3фазалы АҚҚ 2 –ге бөлінеді:

1. Бір жақты қоректендірілетін желідегі АҚҚ
2. Екі жақты қоректендірілетін желідегі АҚҚ, бұл өз кезегінде
  - синхронды емес АҚҚ. Ажыратқыштар желі соңында бір уақытта қосады.
    - тез әрекет ететін АҚҚ
    - синхронизмді күтетін АҚҚ. Бірінші бір жақтағы ажыратқышты қосады содан кейін екінші жақтағы ажыратқышта қосылады.
    - синхронизмді ұстап алатын АҚҚ

# АҚҚ КЛАССИФИКАЦИЯСЫ

---

Қайта қосылу санына байланысты АҚҚ

- бір ретті әрекет(қайта қосылу бір рет ғана болады). 60-90% эффективті.
- көп ретті әрекет ( қайта қосылу 2 немесе 3 рет болады). Сәйкесінше 10-15% және 3-5% эффективтілік

Қосылған құрылғы түрі бойынша

- желі АҚҚ-сы
- трансформатор АҚҚ-сы
- шина АҚҚ

# БІР ЖАҚТЫ ҚОРЕКТЕНДІРІЛЕТІН ЖЕЛІ АҚҚ-СЫНЫҢ ПАРАМЕТРЛЕРІН ЕСЕПТЕУ

Бір жақты қоректендірілетін желі АҚҚ-сының параметрлерін есептеу қорғаныстың уақыт ұстанымына байланысты

Уақыт ұстанымы екі фактор бойынша анықталады. 1) Бүлінген жердегі доға токсыз пауза кезінде өш  $t_{\text{апв}} \geq t_{\text{гд}} + \Delta t.$

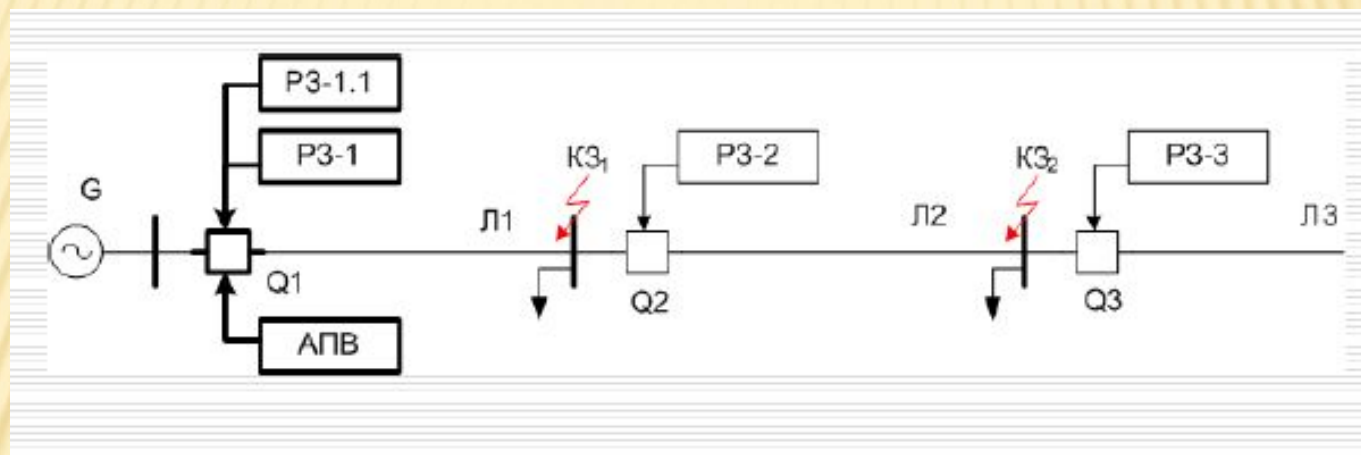
2) Ажыратқыштың жетегі қайта қосылуға дайын болу керек

$$t_{\text{апв}} \geq t_{\text{гот. прив. Q}}$$



# РЕЛЕЛІК ҚОРҒАНЫС ПЕН АҚҚ ҮЙЛЕСІМДІЛІГІ

## 1. Қорғаныстың әрекетін АҚҚ-ға дейін жылдамдату



РЗ-1, РЗ-2, РЗ-3-селективті қорғаныс

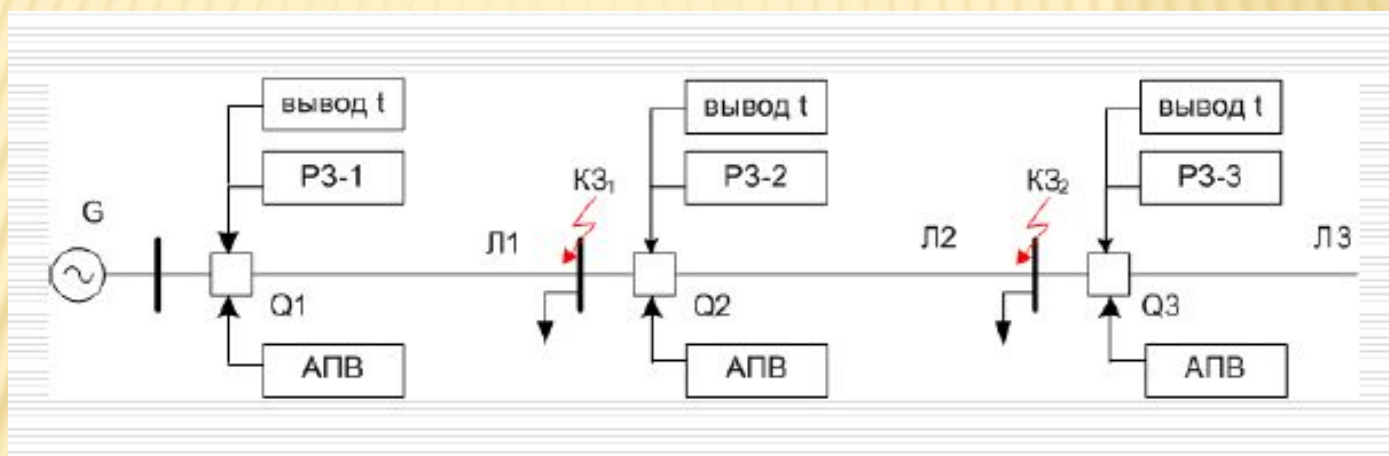
РЗ-1.1 –тез әрекеттің селективті емес қорғанысы

АПВ- автоматты қайта қосылу АҚҚ

Q1-басты ажыратқыш

# РЕЛЕЛІК ҚОРҒАНЫС ПЕН АҚҚ ҮЙЛЕСІМДІЛІГІ

## 2 .Қорғаныстың әрекетін АҚҚ-дан кейін жылдамтату



РЗ-1, РЗ-2, РЗ-3-селективті қорғаныс

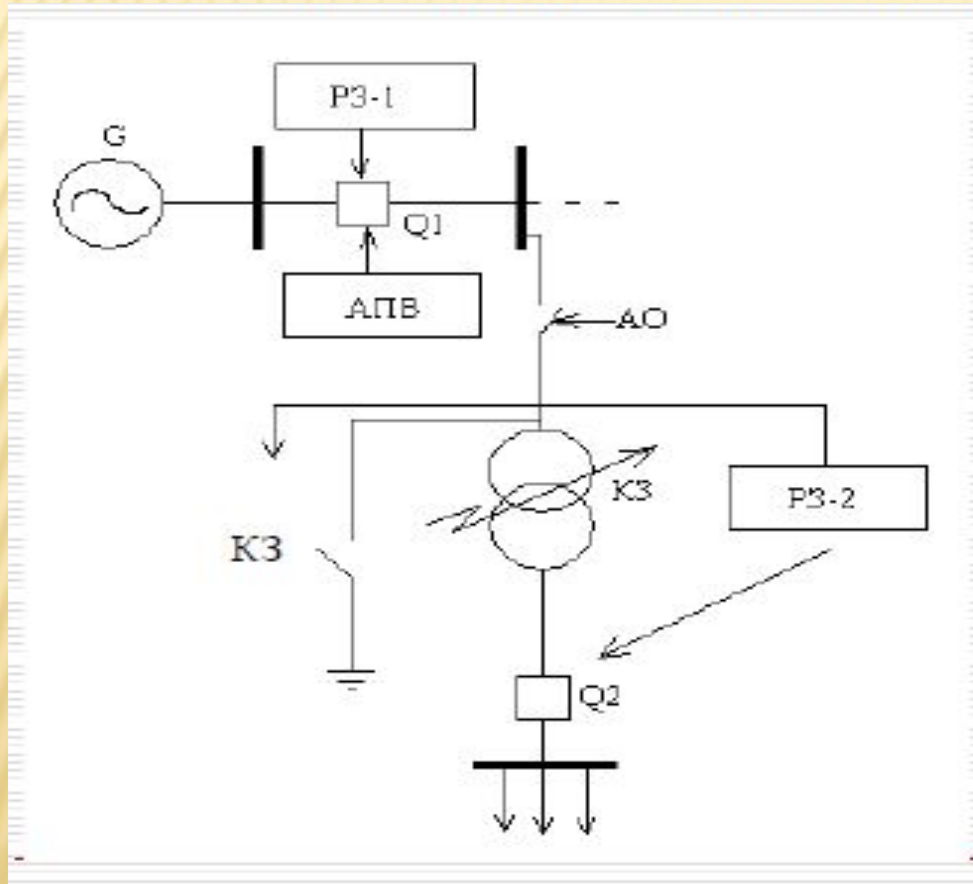
РЗ-1.1 –тез әрекеттің селективті емес қорғанысы

Сәтсіз АҚҚ кезінде қорғаныс уақыт ұстанымын алып тастаймыз , одан кейін ол тез әрекет етеді



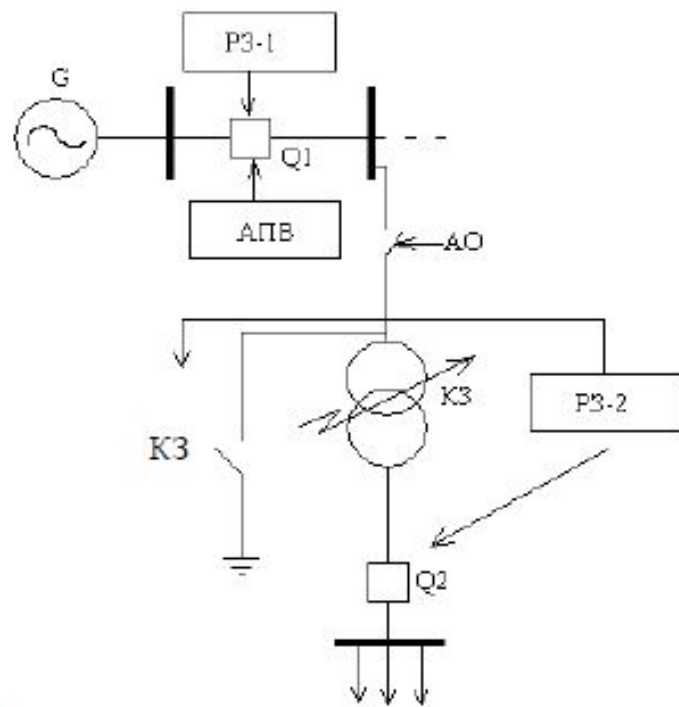
# РЕЛЕЛІК ҚОРҒАНЫС ПЕН АҚҚ ҮЙЛЕСІМДІЛІГІ

## 3. Желі АҚҚ-сы



Q-автоматты бөлгіш  
K3-қысқа тұйықтағыш

### 3. АПВ на линиях с ответвлениями.



АО – автоматический  
отделитель;  
КЗ – короткозамыкатель.

# ЕКІ ЖАҚТЫ ҚОРЕКТЕНДІРІЛЕТІН ЖЕЛІ АҚҚ ЕРЕКШЕЛІКТЕРІ

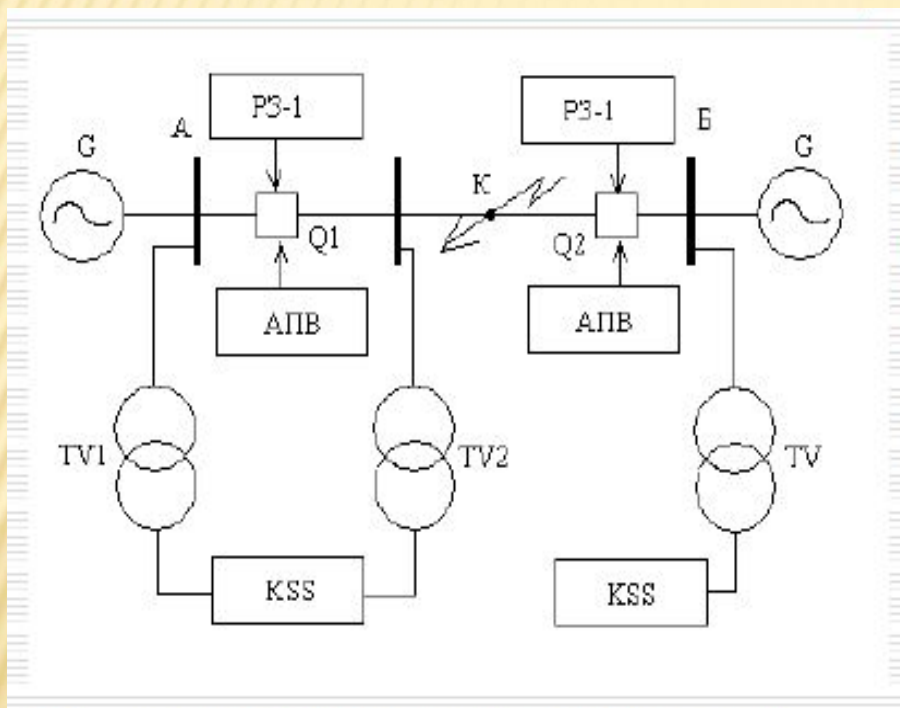
Екі жақты қоректендірілетін желіде АҚҚ-ны қолдану ерекшелігі желіні кернеулі күйде қосқанда ток ырғуының пайда болу мүмкіндігі

Егер желі екі энергожүйе арасындағы жалғыз байланыс болған жағдайда оны ажырату энергожүйелер синхронды емес жұмыс жасай бастайды. Бұл кезде желі соңында кернеу векторы  $\delta$  бұрышқа айрылады.





# СИНХРОНИЗМДІ КҮТЕТІН АҚҚ



Синхроныды қосылу  
шарты

$$1. |U_A| = |U_B|$$

$$2. f_A = f_B$$

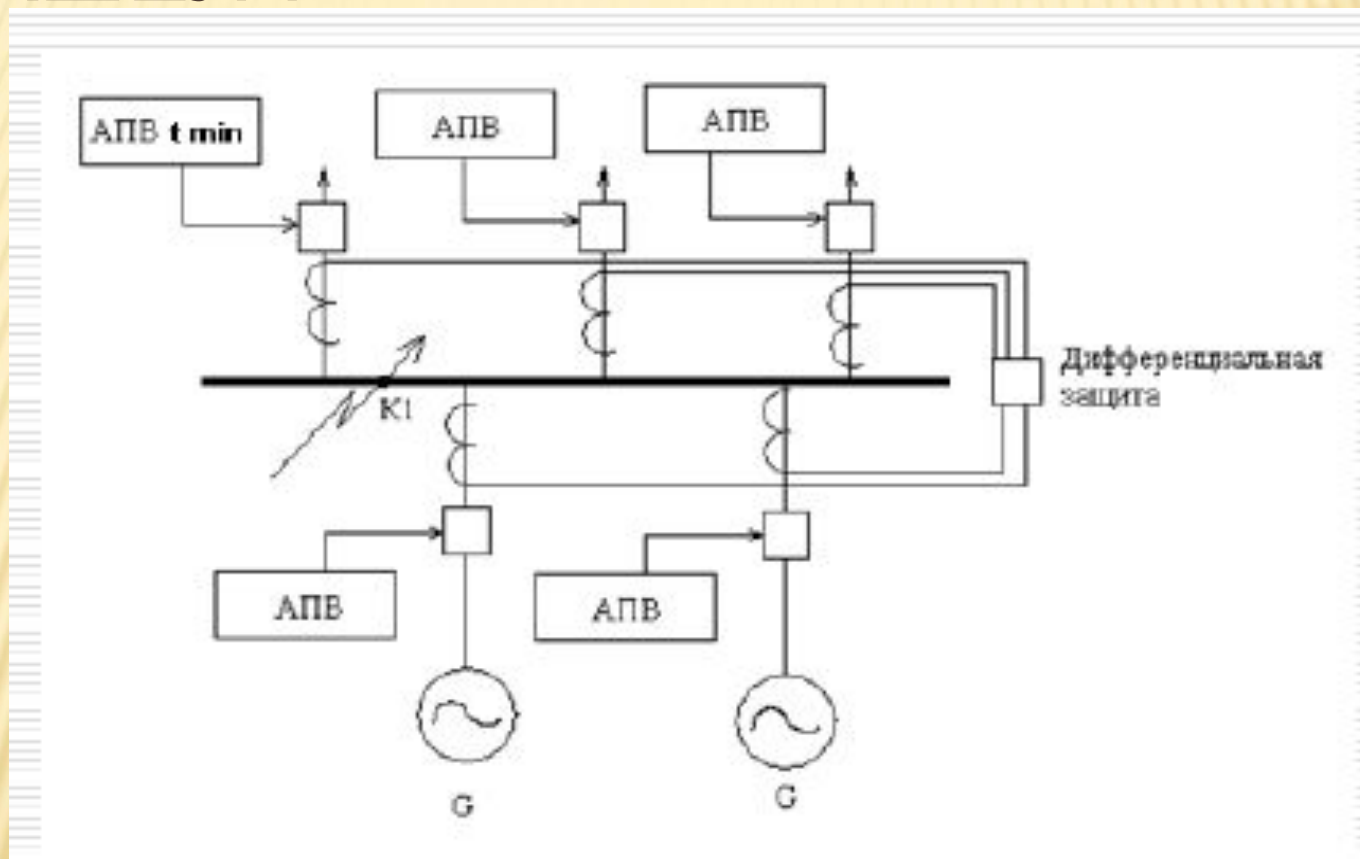
$$3. \delta \approx 0$$

TV-кернеу трансформаторы

KSV- кернеу бақылайтын релесі

KSS-синхронизмді бақылау релесі

# ШИНА АҚҚ-СЫНЫҢ ОРЫНДАЛУ ЕРЕКШЕЛІГІ



АПВ  $t_{min}$  – АҚҚ (аз уақыт ұстанымымен)