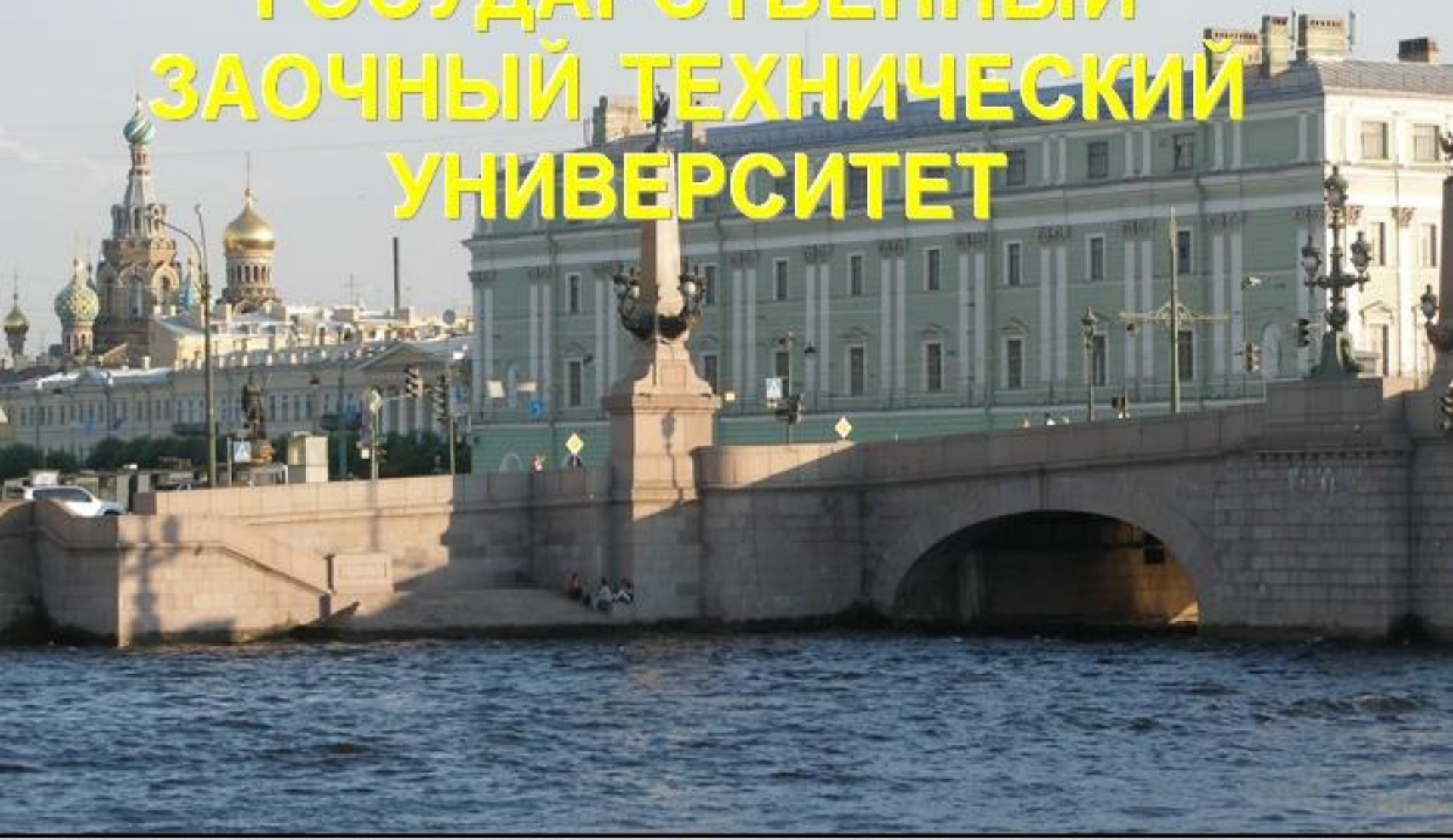


# СЕВЕРО-ЗАПАДНЫЙ ГОСУДАРСТВЕННЫЙ ЗАОЧНЫЙ ТЕХНИЧЕСКИЙ УНИВЕРСИТЕТ



# *Автомобили, часть 2.*



Дисциплина для специальности:  
190601.65 III курс

Лекция 1.

**ЛЕКЦИЮ ЧИТАЕТ:**

***ЧУДАКОВ  
АЛЕКСЕЙ***

***ВЛАДИМИРОВИЧ***

**СТАРШИЙ**

**ПРЕПОДАВАТЕЛЬ**

**КАФЕДРЫ**

***ОРГАНИЗАЦИИ И***

***БЕЗОПАСНОСТИ***

***ДВИЖЕНИЯ***

# *Цель изучения дисциплины*

- освоение студентами оценочных показателей эксплуатационных свойств автомобилей;
- нормативов этих свойств;
- экспериментальных и расчетных методов оценки эксплуатационных свойств АТС.

# В результате изучения дисциплины студент должен знать:

- основные эксплуатационные свойства АТС, их зависимость от конструктивных параметров автомобиля, дорожных и климатических условий;
- основные законы движения автомобиля и взаимодействия его с окружающей средой; силы, действующие на автомобиль в процессе движения;
- физическую сущность процессов, происходящих при взаимодействии автомобиля с опорной поверхностью (дорогой) и окружающей средой.

# Каждый студент, изучивший данную дисциплину должен уметь:

- рассчитывать все основные эксплуатационные свойства автомобиля;
- решать практические задачи по оценке эксплуатационных свойств АТС;
- проводить дорожные и стендовые испытания по оценке эксплуатационных свойств;
- выбирать оптимальные варианты специализированного подвижного состава, определять условия их применения и требования к их техническим параметрам.

# ***БИБЛИОГРАФИЧЕСКИЙ СПИСОК***

- Вахламов, В.К. Автомобили: эксплуатационные свойства: учебник/ В.К. Вахламов. - М.: Академия, 2005. – 240 с.
- Стуканов, В.А. Основы теории автомобильных двигателей и автомобиля: учеб. пособие/ В.А. Стуканов. – М.: ФОРУМ; ИНФРА-М, 2007. – 368 с.
- Вахламов, В.К. Техника автомобильного транспорта: подвижной состав и эксплуатационные свойства: учеб. пособие/ В.К. Вахламов. - М.: Академия, 2004. – 528 с.
- Литвинов, А.С. Автомобиль: теория эксплуатационных свойств: учебник / А.С. Литвинов, Я.Е. Фаробин. - М.: Машиностроение, 1989. – 240 с

# *Практические занятия*

- №1. Колебания автомобиля

- №2. Определение поворачиваемости и критической скорости по управляемости.



# *Лабораторный практикум*

- №1. Тормозные свойства
- №2. Определение координат центра тяжести автомобиля.
- №3. Исследование тормозных, тягово-скоростных свойств и топливной экономичности автомобиля на ЭВМ.
- №4. Определение показателей профильной проходимости автомобилей.
- №5. Экспериментальное определение радиусов поворота автомобиля.

# *Контрольные тесты*

- На проходимость автомобиля не влияет:
  - a)** подвеска;
  - b)** двигатель;
  - c)** рулевое управление;
  - d)** трансмиссия.

- Правильный ответ – **C**

# *Раздел 1. Содержание и задачи теории эксплуатационных свойств. Условия эксплуатации*

- ✓ Классификация эксплуатационных свойств.
- ✓ Измерители и показатели эксплуатационных свойств автомобиля.
- ✓ Эксплуатационные свойства и конструкция автомобиля.
- ✓ Условия эксплуатации автомобиля.
- ✓ Развитие науки об эксплуатационных свойствах автомобилей.
- ✓ Качество, технический уровень, свойства, эффективность автомобилей.

# *Эксплуатационные свойства автомобиля*

– это группа свойств характеризующих транспортную и специальную работу автотранспортного средства (АТС) и определяющие приспособленность его к условиям эксплуатации, а также эффективность и удобство его использования.

# *Группа 1.*

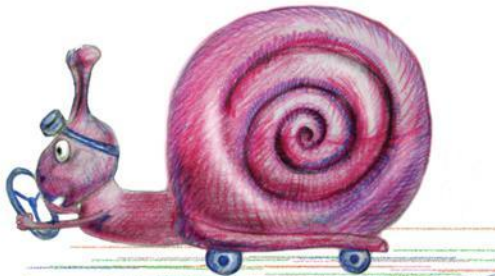
## *Связанные с движением*

- Тягово-скоростные
- Тормозные
- Топливная экономичность
- Управляемость
- Поворачиваемость
- Маневренность

• Устойчивость

# Тягово-скоростными

называются свойства автомобиля, определяющие диапазоны изменения скоростей движения и максимальные ускорения разгона в различных дорожных условиях при работе в тяговом режиме.



# Тормозными

называются свойства автомобиля, определяющие максимальные замедления при торможении в различных дорожных условиях и обеспечивающие неподвижное удержание его относительно поверхности дороги.



# Топливная экономичность

свойство автомобиля, определяющее расходы топлива при выполнении транспортной работы.





# Управляемость

свойство автомобиля изменять или сохранять параметры движения при воздействии водителя на рулевое управление.



# Поворачиваемость

представляет собой свойство автомобиля отклоняться вследствие увода колес от направления движения, заданного рулевым управлением.



# Устойчивость

свойство автомобиля сохранять направление движения и противостоять силам, стремящимся вызвать занос или опрокидывание.



# Маневренность

свойство автомобиля поворачиваться на минимальной площади и вписываться в дорожные габариты.



# Проеходимостъ

своейство автомобиля двигаться по плохим дорогам и вне дорог.



# Плавность хода

свойство автомобиля обеспечивать защиту перевозимых пассажиров и грузов, а также систем и механизмов автомобиля от воздействия неровностей дороги.



# Экологичность



свойство автомобиля минимально  
загрязнять окружающую среду  
отработавшими газами и шумами.



# Безопасность движения

свойство автомобиля двигаться с наименьшей вероятностью возникновения ДТП.





## *Группа 2.*

### *Не связанные с движением*

- Вместимость
- Прочность
- Долговечность
- Приспособленность к техническому обслуживанию и ремонту
- Приспособленность к погрузочно-разгрузочным работам

# Вместимость

свойство автомобиля, определяющее количество грузов и пассажиров, которые могут быть перевезены одновременно.



# Прочность

свойство автомобиля работать без поломок и неисправностей.



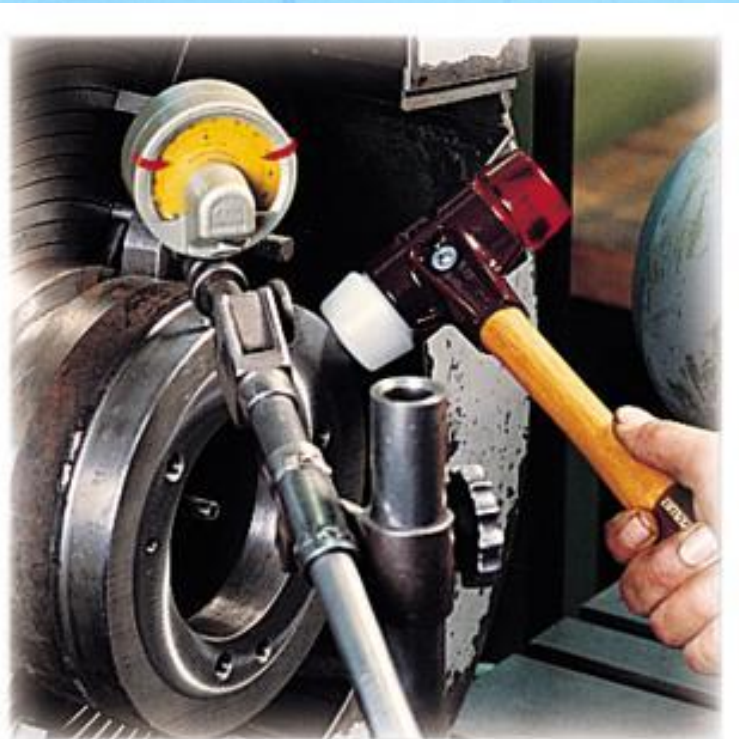
# Долговечность

свойство автомобиля работать без интенсивного изнашивания отдельных частей, механизмов и систем, вызывающего прекращение эксплуатации автомобиля.



# Приспособленность к ТО и Р

свойство автомобиля, определяющее простоту и трудоемкость этих работ, а также время простоя при их выполнении.





# Приспособленность к погрузочно-разгрузочным работам

свойство автомобиля обеспечивать  
выполнение этих работ с наименьшими  
затратами времени и труда.



# Приспособленность к посадке и высадке пассажиров

свойство автомобиля, характеризующее продолжительность остановки и удобство при входе и выходе.



# ***УСЛОВИЯ ЭКСПЛУАТАЦИИ***

• **Дорожные условия;**

• **Транспортные условия;**

• **Природно-климатические условия.**



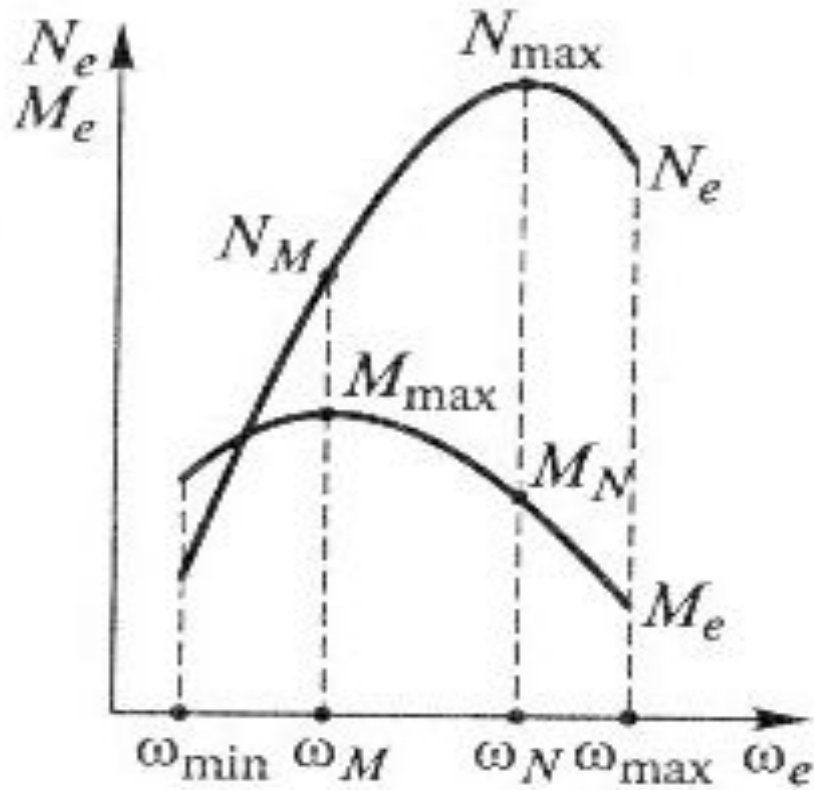
# *Измерители и показатели эксплуатационных свойств*

- *Измерителем* эксплуатационного свойства называется единица измерения, характеризующая это свойство с качественной стороны (например, скорость движения автомобиля).
- *Показателем* эксплуатационного свойства называется число, определяющее величину измерителя этого свойства, его количество (например, значение максимальной скорости автомобиля).

# *Качество, технический уровень, свойства, эффективность автомобилей*

- Качество автомобиля – это совокупность свойств, обуславливающих его пригодность удовлетворять определенные потребности в соответствии с его назначением.
- Грузоподъемность – максимальная масса груза, перевозимая автомобилем; зависит от размеров и прочности основных несущих узлов и агрегатов шасси. Удельная объемная грузоподъемность – отношение грузоподъемности к вместимости кузова.
- Средняя техническая скорость автомобиля характеризует его способность доставлять грузы или пассажиров с минимальными затратами времени.

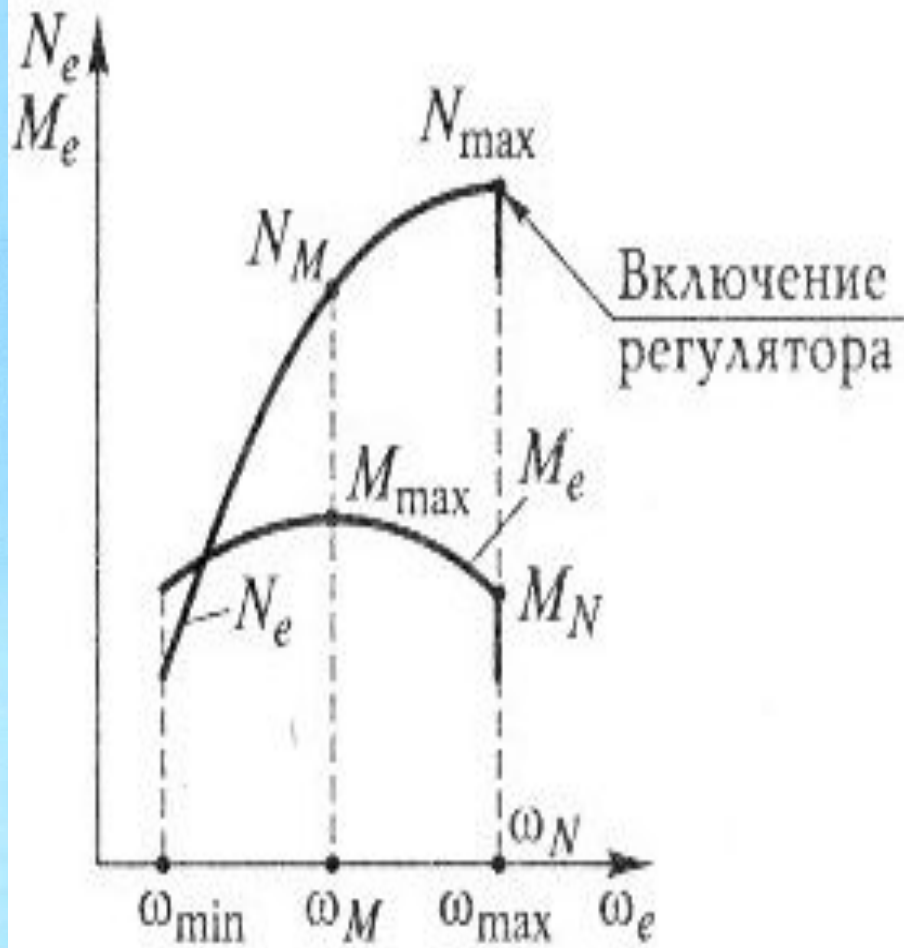
# Двигатель и его характеристики



Внешняя скоростная характеристика бензинового двигателя без ограничителя угловой скорости коленчатого вала



Внешняя  
 скоростная  
 характеристика  
 бензинового  
 двигателя с  
 ограничителем  
 угловой скорости  
 коленчатого вала



Внешняя  
 скоростная  
 характеристика  
 дизельного  
 двигателя

# Расчет внешней скоростной характеристики

Для бензиновых двигателей

$$N_e = N_{max} \left[ \frac{\omega_e}{\omega_N} + \left( \frac{\omega_e}{\omega_N} \right)^2 - \left( \frac{\omega_e}{\omega_N} \right)^3 \right]$$

Для четырехтактных дизелей

$$N_e = N_{max} \left[ 0,53 \frac{\omega_e}{\omega_N} + 1,56 \left( \frac{\omega_e}{\omega_N} \right)^2 - 1,09 \left( \frac{\omega_e}{\omega_N} \right)^3 \right]$$

Эффективный крутящий момент

$$M_e = 1000 \frac{N_e}{\omega_e}$$

Угловая скорость коленчатого вала

$$\omega_e = 0,1046 n_x$$

# *Раздел. 2. Анализ процесса прямолинейного движения автомобиля и его законы*

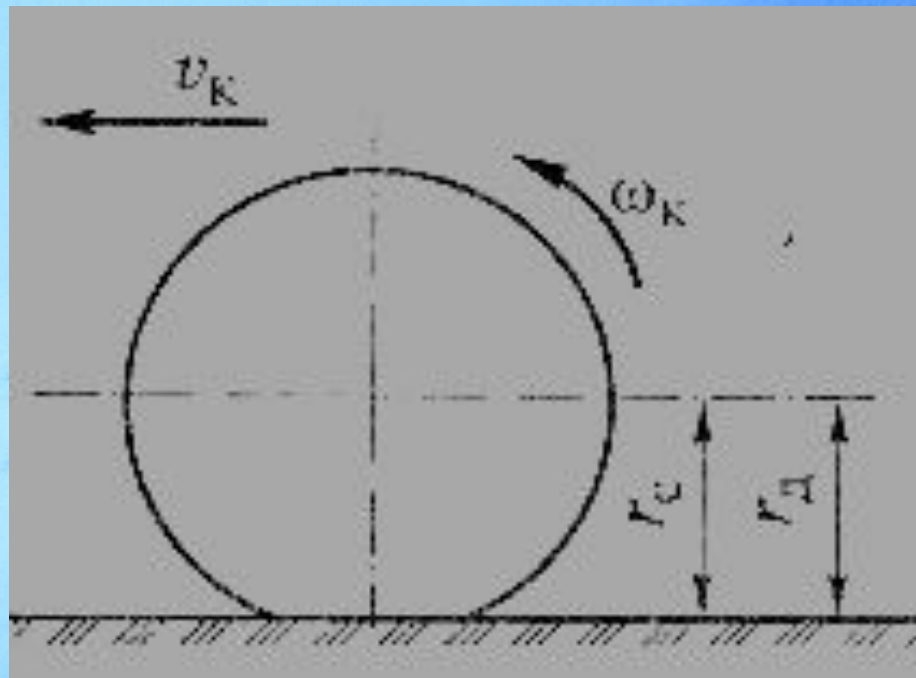
- ✓ Радиусы колеса.
- ✓ Скорость и ускорение колеса.
- ✓ Динамика автомобильного колеса.
- ✓ Коэффициент сопротивления качению колеса.
- ✓ Ведущий, свободный, нейтральный, ведомый и тормозной режимы качения.
- ✓ Силы, действующие на автомобиль при движении.

# *Радиусы колеса*

**Свободный радиус**  $r_{св}$  – 1/2 диаметра  
наибольшего сечения беговой дорожки  
колеса, не нагруженного внешними силами  
в плоскости перпендикулярной оси  
вращения при отсутствии контакта колеса с  
дорогой.

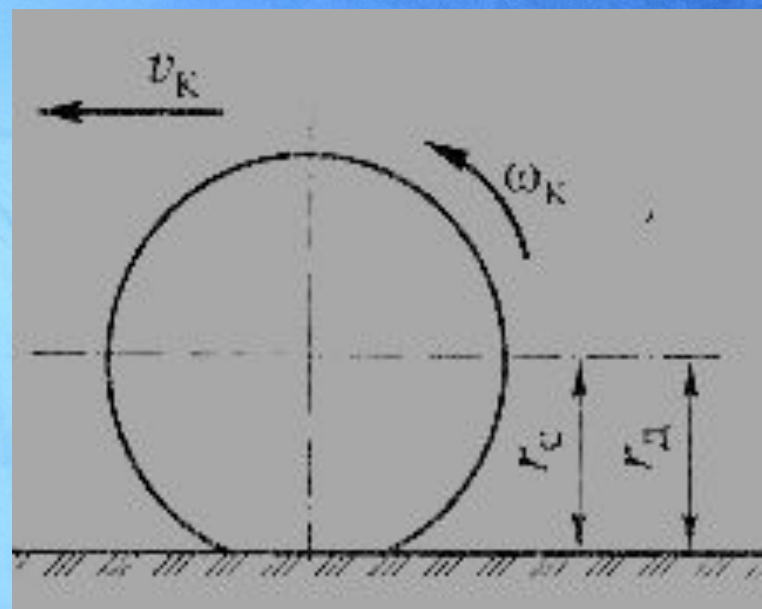


**Статический радиус**  $r_c$  – расстояние от центра неподвижного колеса, нагруженного только нормальной силой до опорной поверхности дороги.



Динамический радиус  $r_d$  - расстояние от центра катящегося колеса до опорной поверхности дороги.

$$r_{ст} = 0,5d + \Delta\lambda_{см}B$$



## *Пример применения формулы для определения радиуса колеса*

*175/70R13      или      245 – 508*

$$r_{\text{СТ}} = 0,5d + \Delta\lambda_{\text{СМ}}B$$

$\Delta$  – отношение высоты к ширине шины;

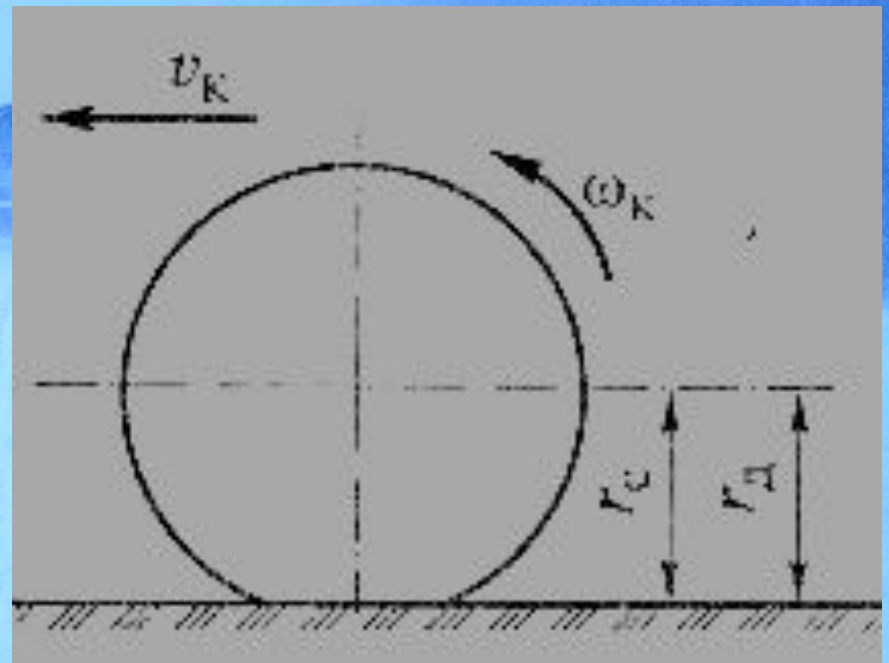
$\lambda_{\text{СМ}}$  – коэффициент, учитывающий  
смятие шины под нагрузкой

Радиус качения  $r_{\text{кач}}$  — отношение

продольной составляющей поступательной скорости колеса к его угловой скорости:

$$r_{\text{кач}} = \frac{v_{\text{к}}}{\omega_{\text{к}}},$$

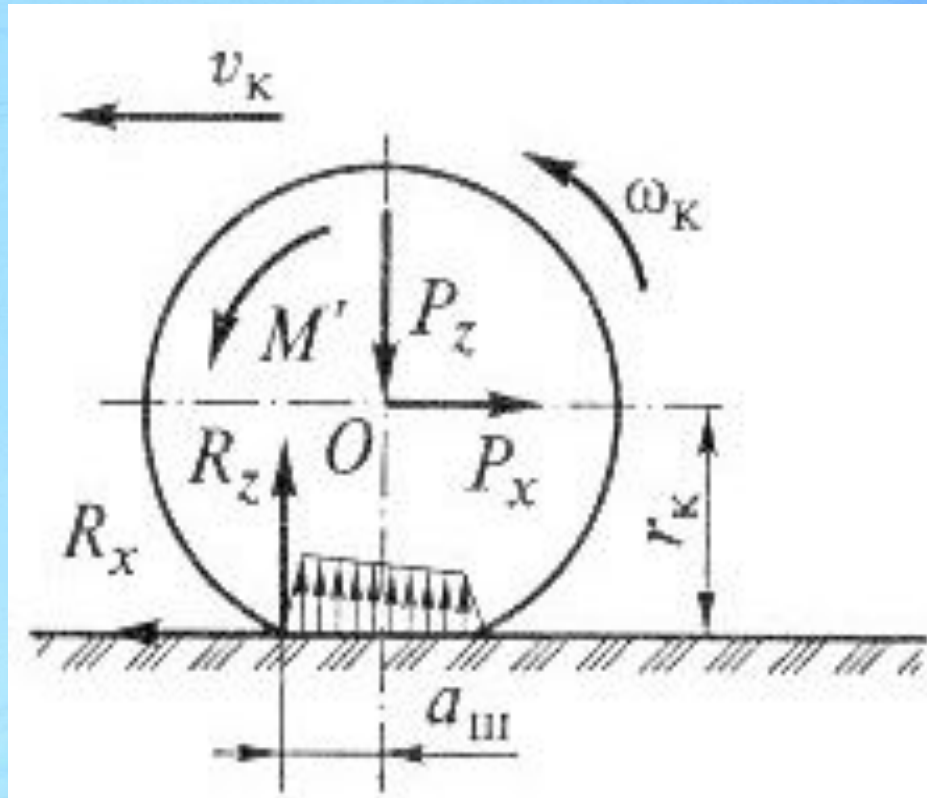
$$r_{\text{кач}} = \frac{s_{\text{к}}}{2\pi n_{\text{к}}}$$



Линейную скорость колеса, м/с, можно определить с помощью выражения

$$v_K = r_K \cdot \omega_K$$

# Динамика автомобильного колеса при качении по недеформируемой поверхности

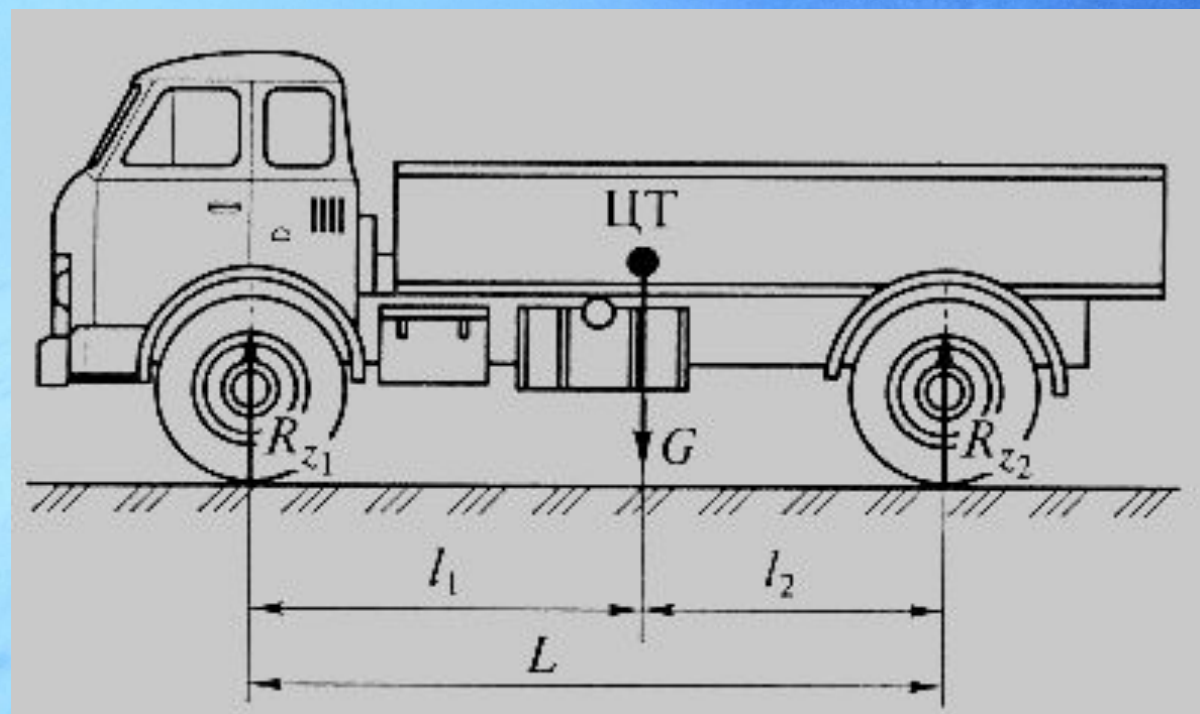


Рассмотрим, указанные на рисунке силы и момент.

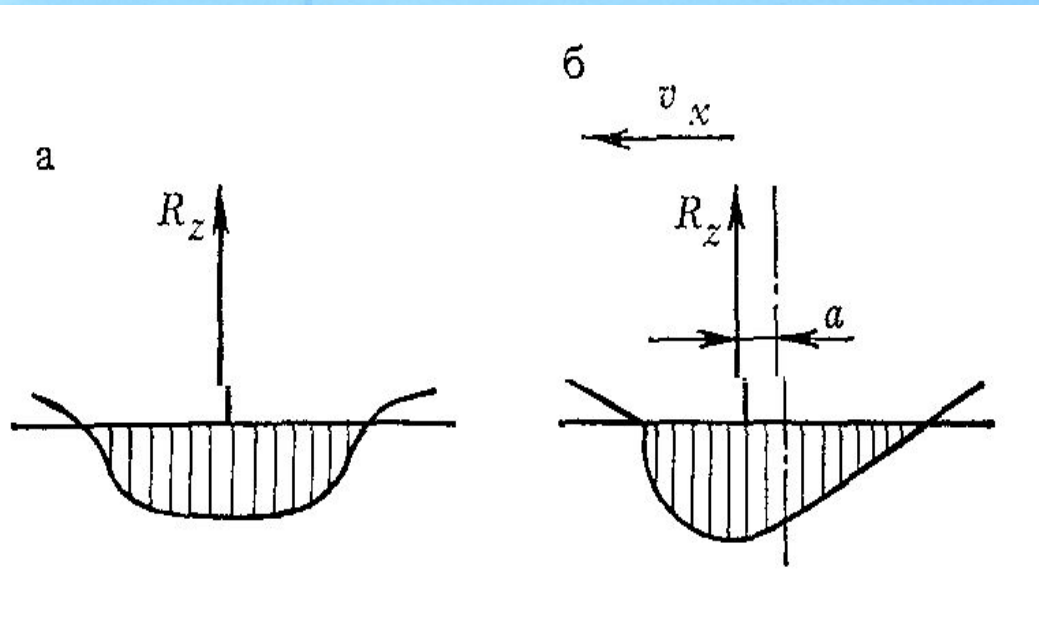
# Нормальная реакция дороги

$$R_{z1} = \frac{Gl_2 \cos \alpha - h_{ц}(P_{и} + P_{п} + P_{в})}{L}$$

$$R_{z2} = \frac{Gl_1 \cos \alpha - h_{ц}(P_{и} + P_{п} + P_{в})}{L}$$



# Смещение нормальной реакции дороги относительно оси колеса



Эпюры давлений:  
а – неподвижного  
колеса;  
б – катящегося  
колеса

$$M_f = a_{ш} R_z$$



# Касательная реакция дороги

$$R_x = \frac{M}{r_{\text{кач}}} - f R_z - \frac{J_k j}{r_{\text{кач}}^2}$$

Отношение  $\frac{M}{r_{\text{кач}}}$  называют полной окружной силой колеса  $P_{\text{ко}}$  или полной тяговой силой колеса  $P_{\text{т}}$

Полная окружная сила является количественной характеристикой нагружения колеса.

$$P_{\text{ко}} = P_{\text{т}} + R_z f_k$$

# *При постоянной поступательной скорости*

$$N_{\text{КОЛ}} = M\omega_{\text{К}}$$

$$N_{\text{ПОЛ}} = P_x v = R_x v = \left( \frac{M}{r_{\text{Д}}} - \frac{R_z a_{\text{Ш}}}{r_{\text{Д}}} \right) \omega_{\text{К}} r_{\text{К}}$$

# Коэффициент сопротивления качению колеса

$$f = f_c + f_k$$

где

$$f_c = \frac{a_{ш}}{r_k},$$

$$f_k = \frac{M(r_d - r_{кач})}{R_z r_d r_{кач}}$$

# *Влияние эксплуатационных и конструктивных факторов на коэффициент сопротивления качению.*

На коэффициент сопротивления качению влияют:

- тип покрытия дороги и ее состояние;
- скорость движения автомобиля;
- давление воздуха в шине;
- температура шины и окружающей среды;
- нагрузка на колесо;
- размеры колеса и его конструктивные особенности;
- момент, передаваемый через колесо.

Можно приблизительно подсчитать коэффициент  $f$  при различных скоростях движения по формуле

$$f = f_0 + 7 \cdot 10^{-6} v_a$$

## Дорожное покрытие

## Значение $f$

1. Асфальтобетонное шоссе: в хорошем состоянии в удовлетворительном состоянии	0,007...0,015 0,015...0,02
2. Гравийная или булыжная дорога в хорошем состоянии	0,02...0,03
3. Грунтовая дорога: сухая укатанная после дождя в период распутицы	0,025...0,03 0,05...0,15 0,1...0,25
4. Песчаная дорога: сухая мокрая	0,1...0,3 0,06...0,15
5. Суглинистая и глинистая целина: сухая в пластическом состоянии	0,04...0,06 0,1...0,2
6. Лед	0,015...0,03
7. Снег: укатанный рыхлый	0,03...0,05 0,1...0,3

Спасибо за  
внимание

Спасибо за  
ВНИМАНИЕ

Спасибо за  
внимание

Спасибо за  
внимание

СПАСИБО ЗА  
ВНИМАНИЕ

Спасибо за  
внимание

Спасибо за  
внимание

Спасибо за  
ВНИМАНИЕ

Спасибо за  
внимание



