

# Базовая настройка КОММУТАТОРОВ ( 3028, 3526, 1210-28P)



ДОМ.ру

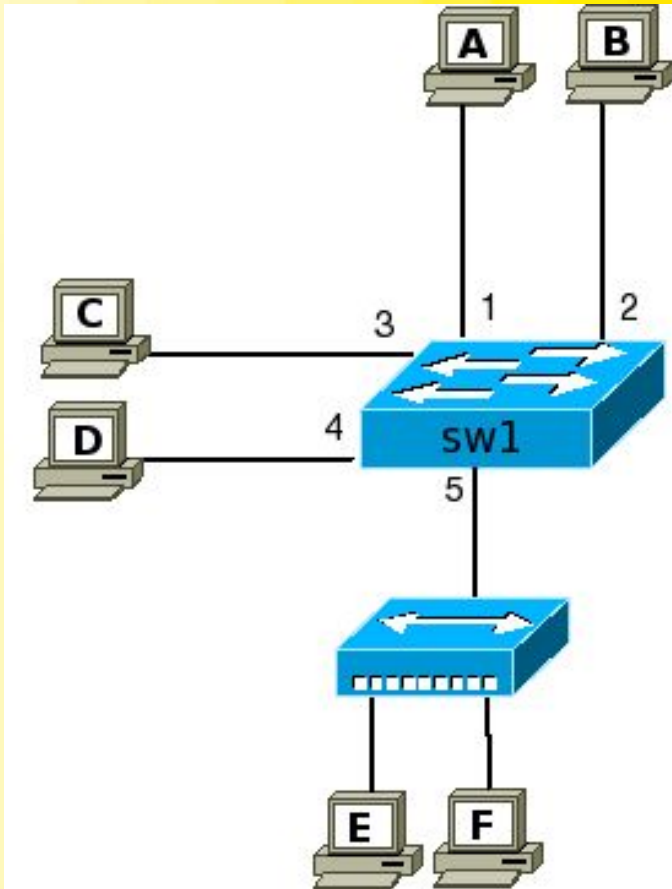
**DES-3028** – Управляемый коммутатор 2 уровня с 24 портами 10/100 Мбит/с + 2 портами 1000BASE-T + 2 комбо-портами 1000BASE-T/SFP.

- Представляют собой наиболее эффективное решение в категории управляемых сетевых коммутаторов начального уровня. Обладая богатым функционалом, эти коммутаторы предоставляют недорогое решение по созданию безопасной и эффективной сети отделов предприятий малого и среднего бизнеса, а также промышленных предприятий.



# Принцип работы коммутатора

Решение о том, куда направить полученный кадр коммутатор принимает исходя из таблицы коммутации.



Порт коммутатора	MAC-адрес хоста
1	A
2	B
3	C
4	D
5	E
5	F

## Понятие неуправляемых, управляемых и настраиваемых коммутаторов

**Управляемые коммутаторы** поддерживают широкий набор функций управления и настройки, включающие Web-интерфейс управления, интерфейс командной строки, Telnet, SNMP и др. В качестве примера можно привести коммутаторы D-Link DES-3226S, DES-3326SR, DES-3526, DES-3324SR, и др.

**Неуправляемые коммутаторы** функции управления и настройки не поддерживают. Примером могут служить коммутаторы D-Link серии DхS-10хх.

**Настраиваемые коммутаторы** занимают промежуточную позицию между ними. Эти коммутаторы позволяют выполнять настройку определенных параметров, но не поддерживают удаленное управление по SNMP и Telnet. Примером таких коммутаторов являются DES-1226G и DGS- 1216T/1224T.

# Требования к коммутатору

## Возможности удаленного управления и мониторинга:

SNMP, telnet, LLDP

## Фильтрация трафика:

VLAN, traffic segmentation, LBD, Storm control, ACL, QoS, STP, дополнительные настройки портов

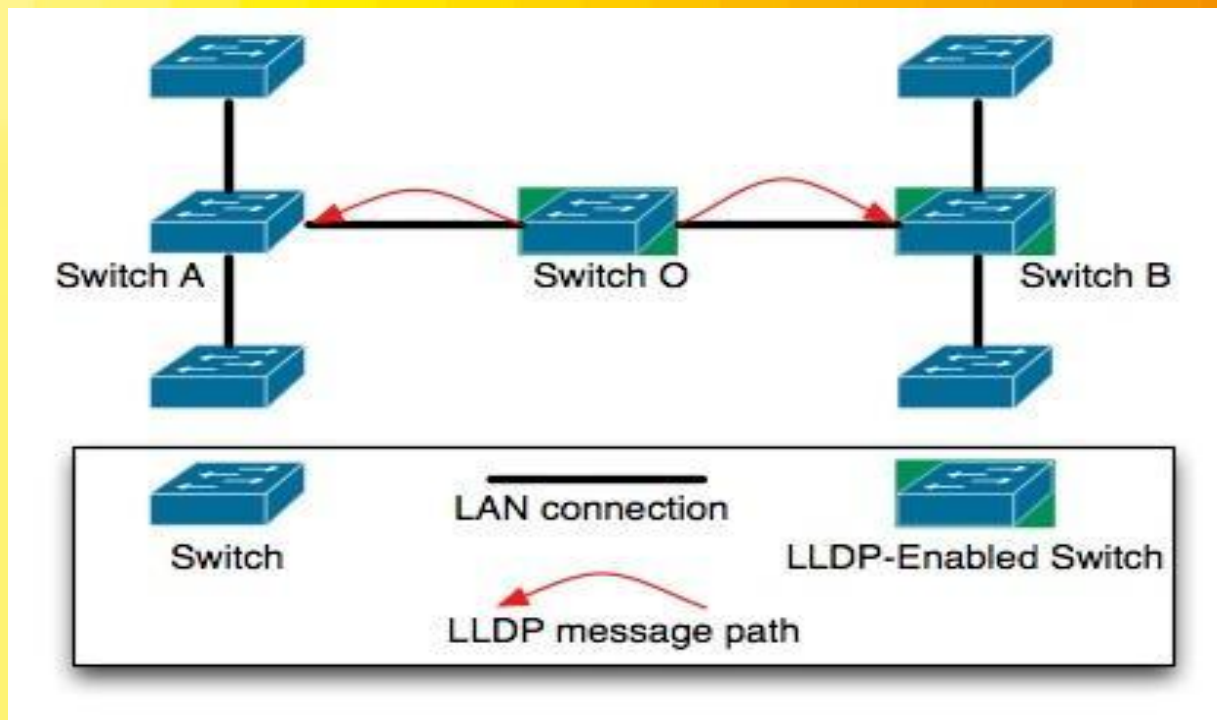
# Loopback Detection

LBD – это механизм обнаружения петель обнаружения петель.



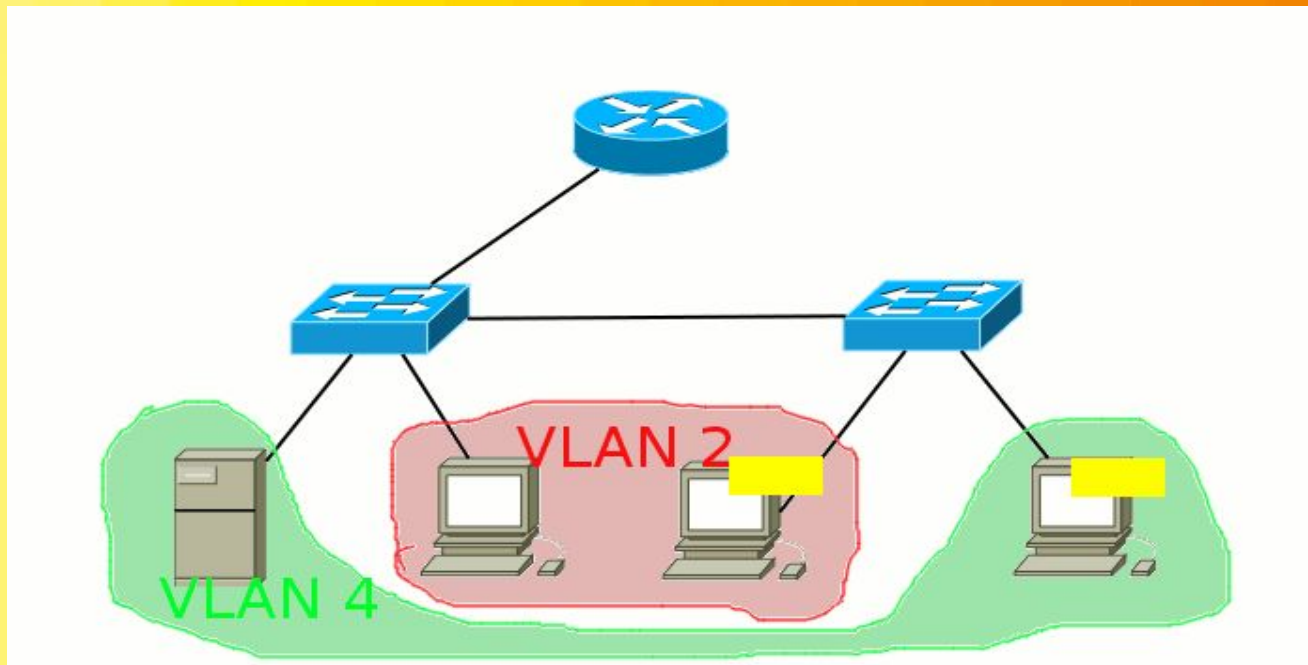
# LLDP

**Link Layer Discovery Protocol (LLDP)** — протокол канального уровня, который позволяет сетевым устройствам анонсировать в сеть информацию о себе и о своих возможностях, а также собирать эту информацию о соседних устройствах.



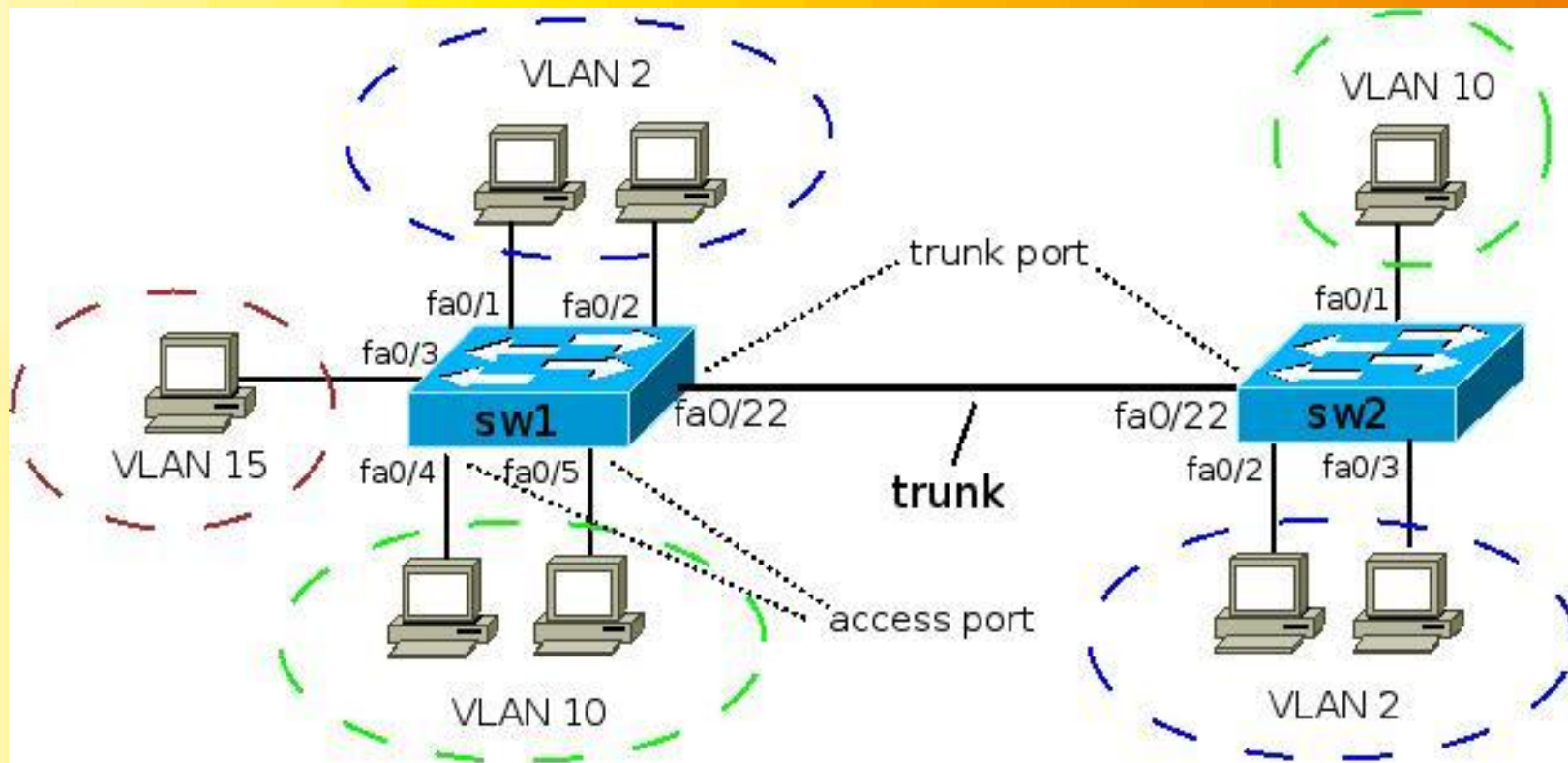
# VLAN

VLAN (Virtual Local Area Network) — группа устройств, имеющих возможность взаимодействовать между собой напрямую на канальном уровне, хотя физически при этом они могут быть подключены к разным сетевым коммутаторам. И наоборот, устройства, находящиеся в разных VLAN'ах, невидимы друг для друга на канальном уровне, даже если они подключены к одному коммутатору, и связь между этими устройствами возможна только на сетевом и более высоких уровнях.





# Работа VLAN



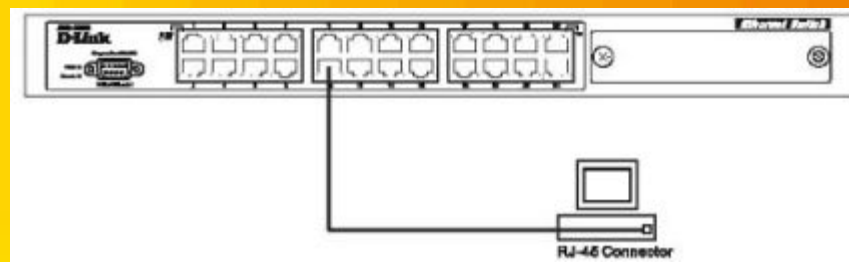
# Подключение к коммутатору

Необходимо установить физическое соединение между коммутатором и рабочей станцией

- Первый тип – через консольный порт

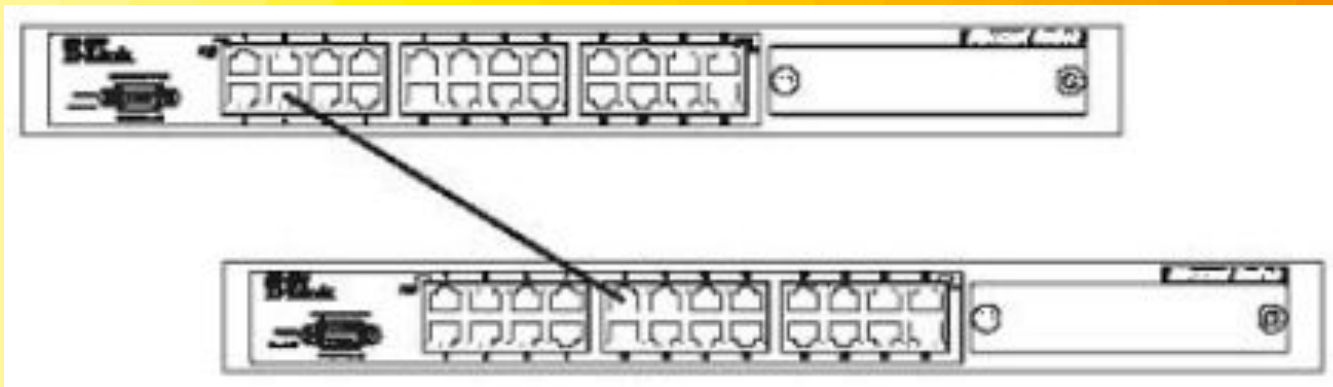


- Второй – через порт Ethernet



# Подключения к другому коммутатору

- Для подключения к другому коммутатору так же можно использовать любой четырехпарный кабель UTP. При условии, что порты коммутатора поддерживают автоматическое определение полярности. В противном случае надо использовать кроссовый кабель.



# Базовая конфигурация коммутатора

**Шаг 1.** Обеспечение защиты коммутатора от доступа неавторизованных пользователей.

Самым первым шагом при создании конфигурации коммутатора является обеспечение его защиты от доступа неавторизованных пользователей. Самая простая форма безопасности – создание учетных записей для пользователей с соответствующими правами.

Создать учетную запись пользователя можно с помощью следующих команды:

**create account admin/user <username>**

Далее появится приглашение для ввода пароля и подтверждения ввода:

**Enter a case-sensitive new password:**

**Enter the new password again for confirmation:**

Максимальная длина имени пользователя и пароля от 0 до 15 символов.

После успешного создания учетной записи на экране появится слово **Success.**

```
DES-3800:admin#create account admin dlink
Command: create account admin dlink

Enter a case-sensitive new password:*
Enter the new password again for confirmation:*
Success.
```

## Шаг 2. Настройка IP-адреса.

Для того чтобы коммутатором можно было удаленно управлять через web-интерфейс или Telnet, ему необходимо назначить IP-адрес из адресного пространства сети, в которой планируется его использовать. IP-адрес может быть задан автоматически с помощью DHCP или статически, с помощью следующих команд CLI:

```
DES-3800:admin# config ipif System dhcp
```

```
DES-3800:admin# config ipif System ipaddress xxx.xxx.xxx.xxx/yy-  
IP-адрес, yy – маска (например /24), System- имя управляющего интерфейса коммутатора.
```

**show ipif-** посмотреть настройку Ip коммутатора

```
DES-3800:admin#config ipif System ipaddress 192.168.44.42/24  
Command: config ipif System ipaddress 192.168.44.42/24  
  
Note: All configuration on this interface will return to default setting.  
Success.  
  
DES-3800:admin#
```

- **Шаг 3. Настройка параметров портов коммутатора.**

По умолчанию порты всех коммутаторов D-Link поддерживают автоматическое определение скорости и режима работы (дуплекса). Но может возникнуть ситуация, что автоопределение будет действовать некорректно и потребуются ручная установка скорости и режима.

Для установки параметров портов на коммутаторе D-Link можно воспользоваться командой **config ports**.

Пример установки скорости равной 10Мбит/с, дуплексного режима работы, обучения и состояния для портов коммутатора с 1 по 3

```
DES-3800:admin#config ports 1-3 speed 100_full learning enable state enable
Command: config ports 1-3 speed 100_full learning enable state enable

Success.

DES-3800:admin#
```

Команда **show ports <список портов>** выведет на экран информацию о настройках портов коммутатора.  
Ниже показан результат выполнения команды **show ports**.

```
DES-3800:admin#show ports 1-5,8
Command: show ports 1-5,8
Port      Port      Settings          Connection        Address
  State   Speed/Duplex/FlowCtrl  Speed/Duplex/FlowCtrl  Learning
-----
1         Enabled  10M/Full/Disabled  Link Down         Enabled
2         Enabled  10M/Full/Disabled  Link Down         Enabled
3         Enabled  10M/Full/Disabled  Link Down         Enabled
4         Enabled  Auto/Disabled      Link Down         Enabled
5         Enabled  Auto/Disabled      Link Down         Enabled
8         Enabled  Auto/Disabled      Link Down         Enabled
```

**Шаг 4.** Сохранение текущей конфигурации коммутатора в энергонезависимую память NVRAM. Для этого необходимо выполнить команду: **save**.

```
DES-3800:admin#save
Command: save

Saving all configurations to NV-RAM... Done.
DES-3800:admin#
```

**Шаг 5.** Перезагрузка коммутатора выполняется с помощью команды **reboot**.

```
DES-3800:admin#reboot
Command: reboot

Are you sure to proceed with the system reboot?(y/n)
Please wait, the switch is rebooting...
```



**Шаг 6.** Просмотр базовую конфигурации коммутатора.  
Получить информацию о коммутаторе можно с помощью команды: **show switch.**

```
DES-3800:admin#show switch
Command: show switch

Device Type           : DES-3828 Fast-Ethernet Switch
Combo Port Type       : 1000Base-T + 1000Base-T
MAC Address           : 00-13-46-7E-01-40
IP Address             : 10.90.90.90 (Manual)
VLAN Name              : default
Subnet Mask            : 255.0.0.0
Default Gateway       : 0.0.0.0
Boot PROM Version     : Build 0.00.008
Firmware Version      : Build 3.00.B22
Hardware Version      : 1A1
Device S/N            :
Power Status          : Main - Normal, Redundant - Not Present
System Name           :
System Location        :
System Contact         :
Spanning Tree         : Disabled
GVRP                  : Disabled
IGMP Snooping         : Disabled
TELNET                : Enabled (TCP 23)
SSH                   : Disabled
WEB                   : Enabled (TCP 80)
RMON                  : Disabled
RIP                   : Disabled
DVMRP                 : Disabled
PIM                   : Disabled
OSPF                  : Disabled
SNMP                  : Disabled
```

# Порядок настройки VLAN

Настройка Vlan:

1) Удалить все порты из default VLAN

**Config vlan default delete 1-28**

2) Создание новой VLAN на коммутаторе:

**create vlan 333 tag 333**

3) Указать VLAN и режим работы (tagged / untagged)  
для порта

**Config vlan 333 add untagged 1-24**

**Config vlan 633 add tagged 25-28**



www.ck12.com