

Билет 1, 2, 11, 21, 22

Вопрос 1, 2

Электронный усилитель

усилитель электрических сигналов, в усилительных элементах которого используется явление электрической проводимости в газах, вакууме и полупроводниках. Электронный усилитель может представлять собой как самостоятельное устройство, так и блок (функциональный узел) в составе какой-либо аппаратуры — радиоприёмника, магнитофона, измерительного прибора и

т. д.

Классификация

усилителей

Цифровой аналоговый усилитель аналогового

усиления входного аналогового сигнала аналоговыми усилительными каскадами до цифрового преобразования

АЦП происходит преобразование аналоговой величины (напряжения) в цифровую величину – усиливается аналоговыми усилительными каскадами

на выходе аналоговый сигнал без

Цифровая величина (число, код) либо непосредственно подается через буферные управляющие усилительные каскады на

цифровое выходное исполнительное устройство, либо подаётся на мощный ЦАП,

Виды усилителей по элементной базе

- ✓ Ламповый усилитель — усилитель, усилительными элементами которого служат электронные лампы
- ✓ Полупроводниковый усилитель — усилитель, усилительными элементами которого служат полупроводниковые приборы (транзисторы, микросхемы и др.)
- ✓ Гибридный усилитель — усилитель, часть каскадов которого собрана на лампах, часть — на полупроводниках
- ✓ Квантовый усилитель — устройство для усиления электромагнитных волн за счёт вынужденного излучения возбуждённых атомов, молекул или ионов.

Виды усилителей по диапазону частот

✓ **Усилитель постоянного тока (УПТ)** — усилитель медленно меняющихся входных напряжений или токов, нижняя граничная частота которых равна нулю.

Применяется в автоматике, измерительной и аналоговой вычислительной технике.

✓ **Усилитель низкой частоты (УНЧ, усилитель звуковой частоты, УЗЧ)** — усилитель, предназначенный для работы в области звукового диапазона частот (иногда также и нижней части ультразвукового, до 200 кГц).

Используется в технике звукозаписи, звуковоспроизведения, а также в автоматике, измерительной и аналоговой вычислительной технике.

✓ **Усилитель высокой частоты (УВЧ, УРЧ)** – усилитель сигналов на частотах радиодиапазона.

Применяется преимущественно в радиоприёмных и радиопередающих устройствах в радиосвязи, радио- и телевизионного вещания, радиолокации, радионавигации и радиоастрономии, а также в измерительной технике и автоматике

✓ **Импульсный** – усилитель, предназначенный для усиления импульсов тока или напряжения с минимальными искажениями их формы. Входной сигнал изменяется настолько быстро, что переходные процессы в усилителе являются определяющими при нахождении формы сигнала на выходе.

Виды усилителей по полосе частот

- ✓ Широкополосный (апериодический) усилитель — усилитель, дающий одинаковое усиление в широком диапазоне частот
- ✓ Полосовой усилитель — усилитель, работающий при фиксированной средней частоте спектра сигнала и приблизительно одинаково усиливающий сигнал в заданной полосе частот
- ✓ Селективный усилитель — усилитель, у которого коэффициент усиления максимален в узком диапазоне частот и минимален за его пределами

Виды усилителей по типу нагрузки

- ✓ с резистивной;
- ✓ с ёмкостной;
- ✓ с индуктивной;
- ✓ с резонансной.

Специальные виды усилителей

Дифференциальный— усилитель, выходной сигнал которого пропорционален разности двух входных сигналов, имеет два входа и, как правило, симметричный выход.

- ✓ **Операционный**— многокаскадный усилитель постоянного тока с большими коэффициентом усиления и входным сопротивлением, дифференциальным входом и несимметричным выходом с малым выходным сопротивлением, предназначенный для работы в устройствах с глубокой отрицательной обратной связью.
- ✓ **Инструментальный**— предназначен для задач, требующих прецизионного усиления с высокой точностью передачи сигнала
- ✓ **Масштабный** — усилитель, изменяющий уровень аналогового

✓ Логарифмический — усилитель, выходной сигнал которого приблизительно пропорционален логарифму входного сигнала

✓ Квадратичный — усилитель, выходной сигнал которого приблизительно пропорционален квадрату входного сигнала

✓ Интегрирующий — усилитель, сигнал на выходе которого пропорционален интегралу от входного сигнала

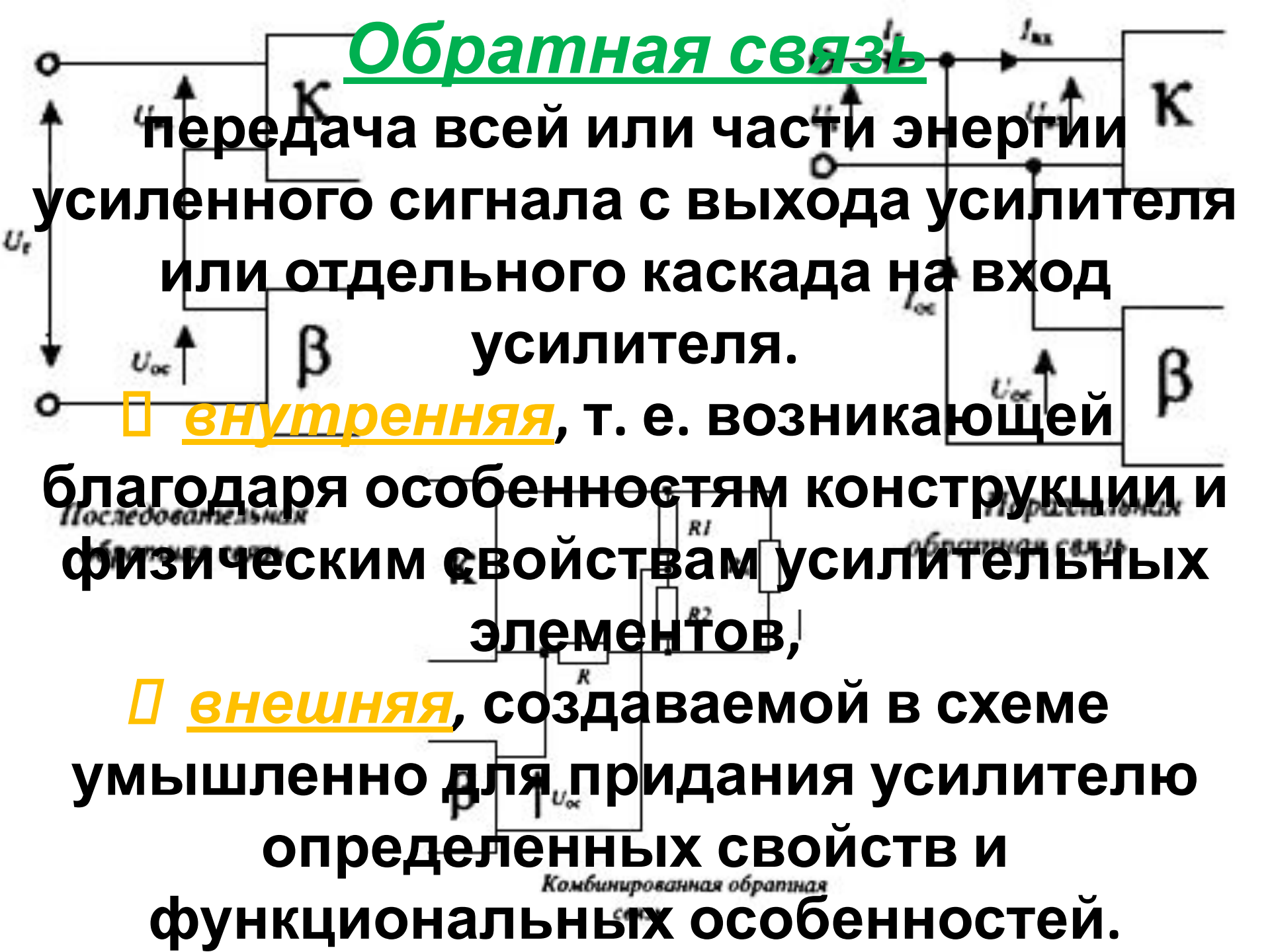
- ✓ **Инвертирующий** — усилитель, изменяющий фазу гармонического сигнала на 180° или полярность импульсного сигнала на противоположную (инвертор)
- ✓ **Парафазный (фазоинверсный)** — усилитель, применяемый для формирования двух противофазных напряжений
- ✓ **Малошумящий** — усилитель, в котором приняты специальные меры для снижения уровня собственных шумов, способных вуалировать усиливаемый

Обратная связь

передача всей или части энергии усиленного сигнала с выхода усилителя или отдельного каскада на вход усилителя.

□ внутренняя, т. е. возникающей благодаря особенностям конструкции и физическим свойствам усилительных элементов,

□ внешняя, создаваемой в схеме умышленно для придания усилителю определенных свойств и функциональных особенностей.



Положительная обратная связь

(ПОС)

колебания источника сигнала и тип обратной связи, при котором колебания, поступающие через цепь изменения выходного сигнала обратной связи, совпадают по фазе системы приводит к такому

изменению входного сигнала, которое способствует дальнейшему

отклоне сигнала от пере ачения.

$$K_{\text{пос}} = \frac{K}{1 - \beta K}$$

Фонящий микрофон (микрофон, установленный недалеко от колонок) сигнал

колонок > микрофон > усилитель > сигнал

- **«+»** связь ускоряет реакцию системы на изменение входного сигнала, поэтому её используют в определённых ситуациях, когда требуется быстрая реакция в ответ на изменение внешних параметров.
- **«-»** приводит к неустойчивости и возникновению качественно новых (автоколебательных) систем, называемых генераторы (производители).

Отрицательная обратная связь (ООС)

колебания поступающие через цепь
тип обратной связи, при которой выходной
сигнал передается в обратном направлении для
погашения противофазе сигнала, (то
есть, изменяя входной сигнал таким
образом, чтобы он действовал
изменением $K_{ООС} = \frac{K}{1 + \beta K}$ (сигнала)

Отрицательная обратная связь делает
систему более устойчивой к случайному
изменению параметров.

Полоса пропускания (прозрачности)

диапазон частот, в пределах которого амплитудно-частотная характеристика (АЧХ) акустического радиотехнического устройства при различных частотах входного сигнала достаточно равномерна для того, чтобы обеспечить передачу сигнала без существенного искажения его формы.

Эффективно передаваемая полоса частот (ЭППЧ)

Содержит основную энергию сигнала (не менее 90%).

Ширина полосы пропускания

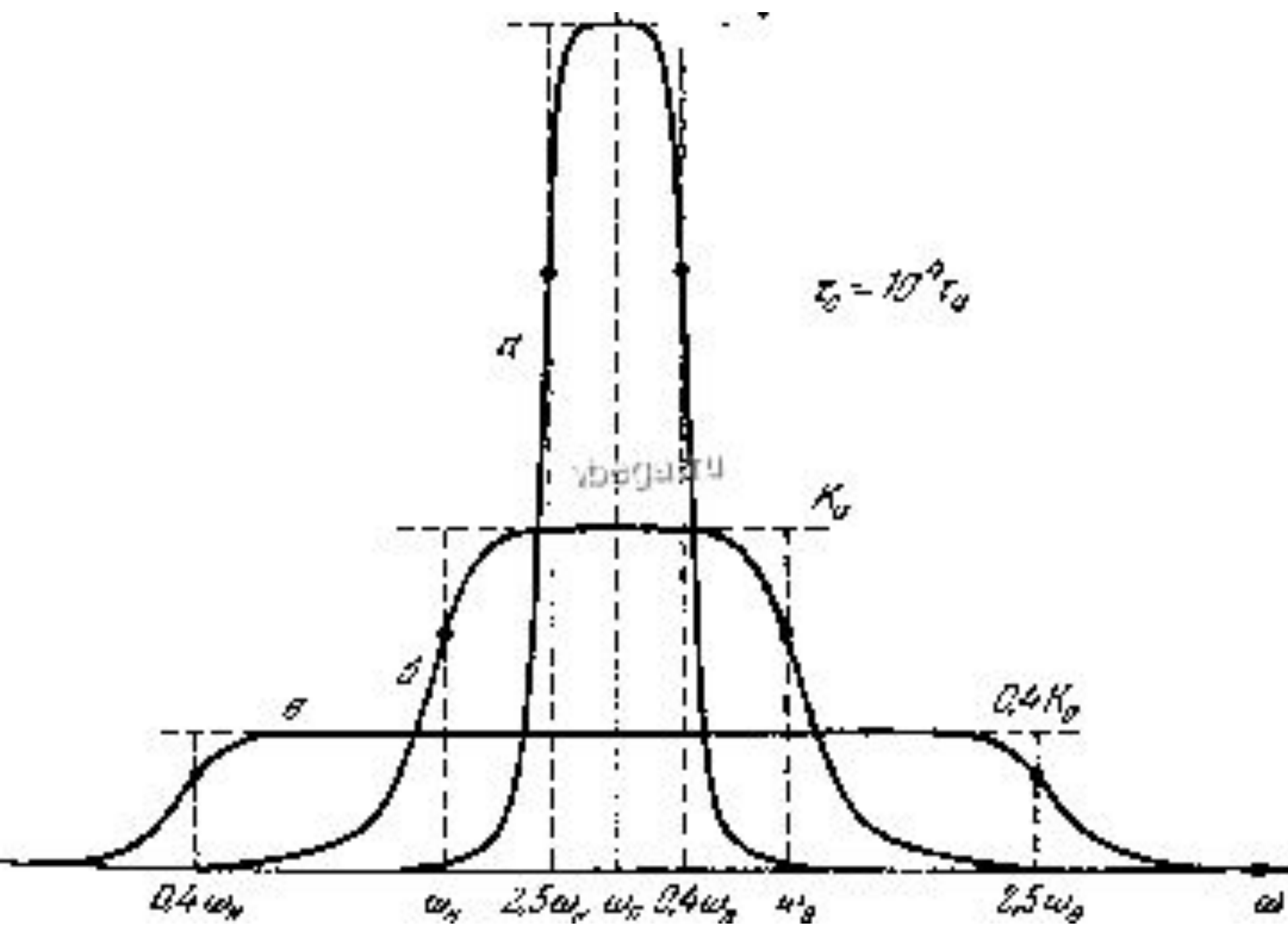
**полоса частот, в пределах которой АЧХ
принимает значение не ниже
заданного.**

*определяется как разность верхней и нижней
граничных частот участка АЧХ
(на уровне -3 дБ)*

Неравномерность АЧХ

**характеризует степень её отклонения
от прямой, параллельной оси частот.**





Билет 1
вопрос 2

Основные нормируемые характеристики усилителей

- Диапазон частот
- Коэффициент усиления
- Неравномерность АЧХ
- Чувствительность
- Уровень шума
- Коэффициент нелинейных искажений
- Входное сопротивление
- Выходное сопротивление
- Максимальное выходное напряжение
- Максимальная выходная мощность

Импульсный блок питания (ИБП)

инверторная система.

В импульсных блоках питания переменное входное напряжение сначала выпрямляется. Полученное постоянное напряжение преобразуется в прямоугольные импульсы повышенной частоты и определенной скважности.

Инверторная система — разновидность силового электронного устройства для преобразования постоянного или переменного напряжения частотой 50(60) Гц в переменное напряжение другой

Разновидности импульсных блоков питания

По соотношению входного и выходного напряжения:

- Понижающие
- Повышающие
- С произвольным изменением напряжения
- Инвертирующие

По типу ключевого элемента:

- На полевых транзисторах
- На тиристорах
- На биполярных транзисторах

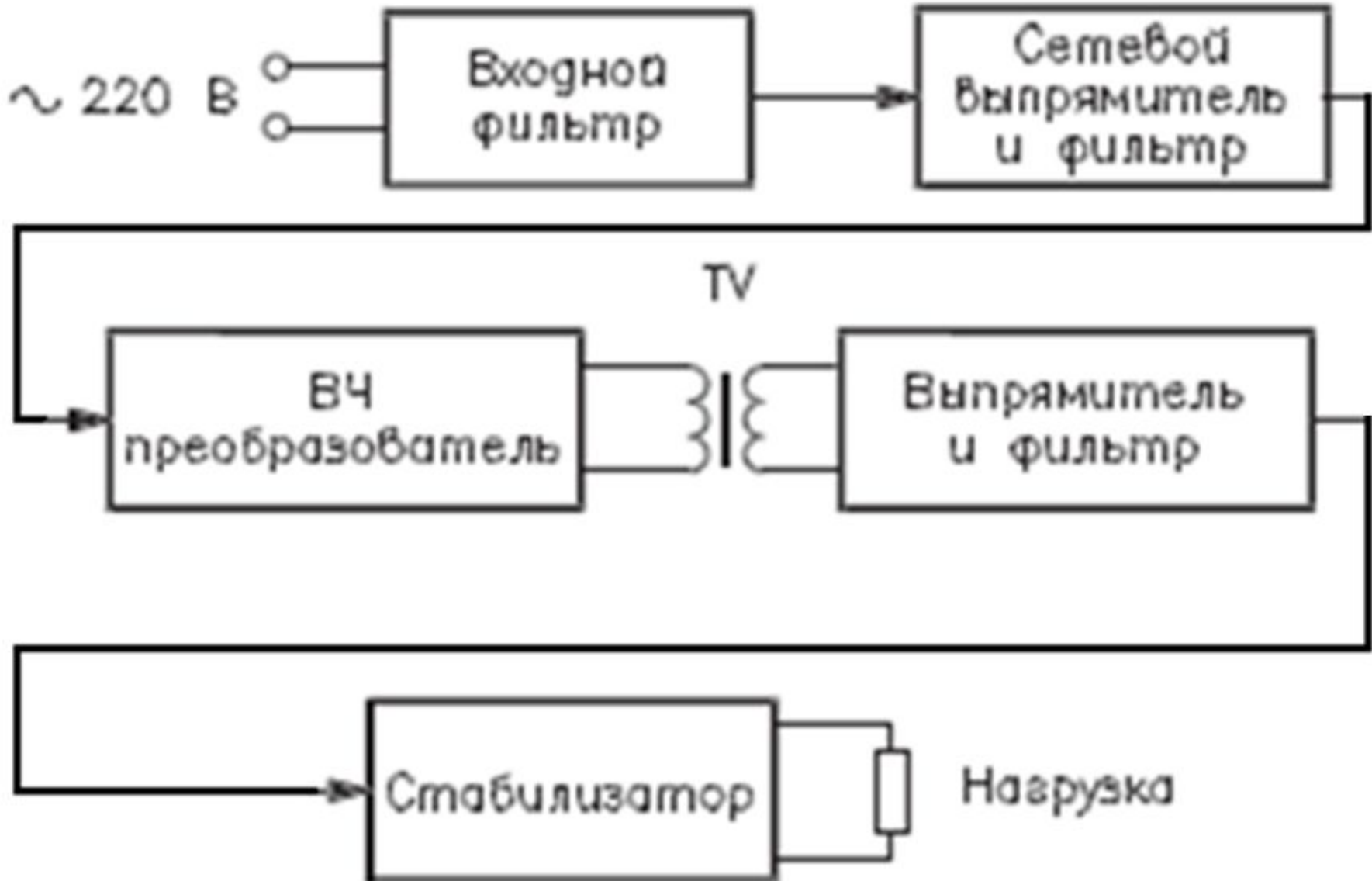
Накопителем энергии может быть:

- Дроссель
- Конденсатор
- Аккумулятор

В зависимости от режима работы
могут быть стабилизаторы

- на основе широтно-импульсной модуляции
- двухпозиционные (или релейные)

Структурная схема ИИП



Необходимость входного фильтра :

□ **фильтр должен устранять резкие кратковременные скачки питающего напряжения и импульсные помехи, вызванные работой расположенных поблизости импульсных устройств (*ВЧ помехи*)**

или возникающие в момент подключения или

отключения от сети смежных нагрузок.

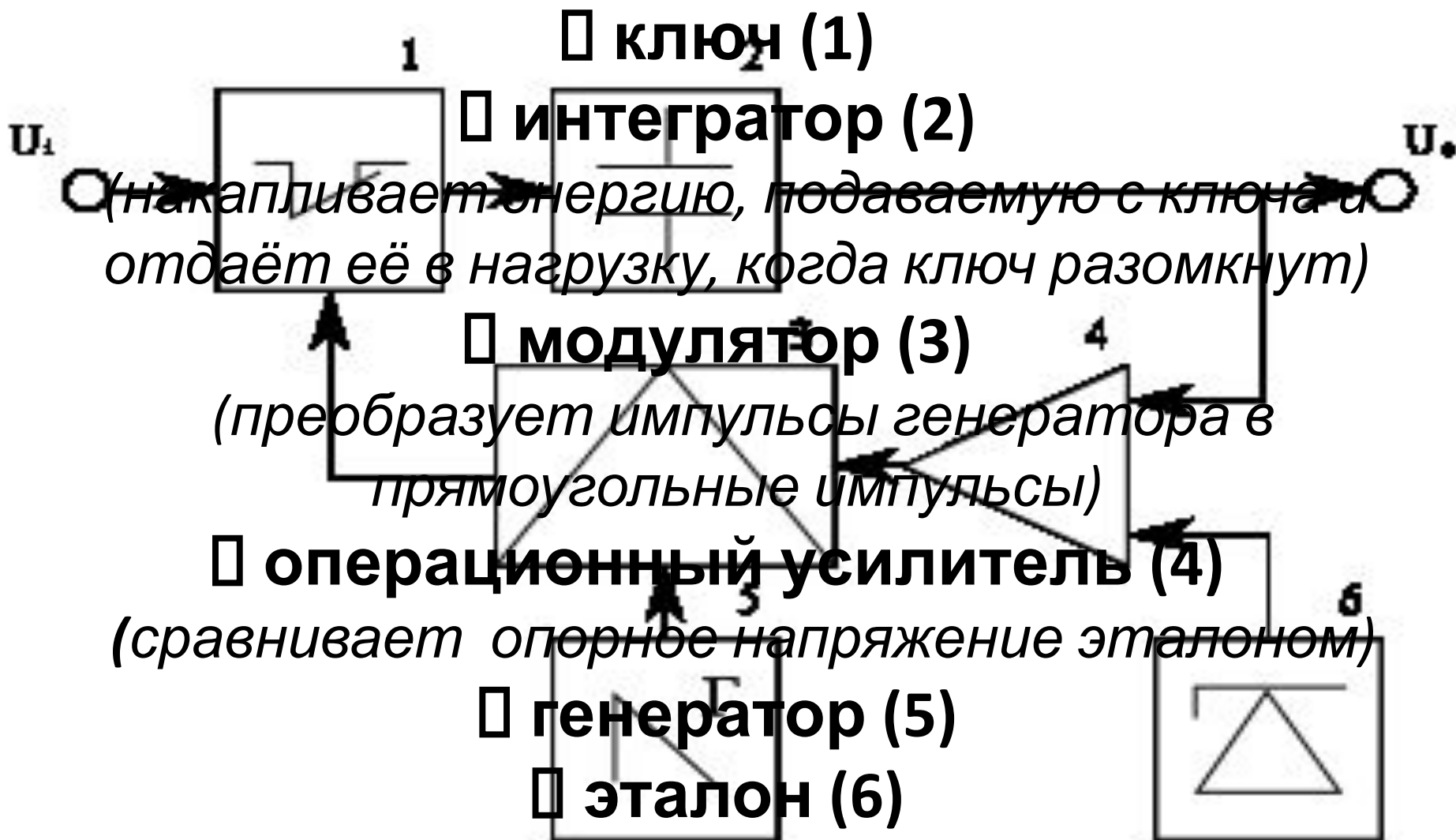
□ **фильтр должен эффективно устранять помехи, проникающие в сеть**

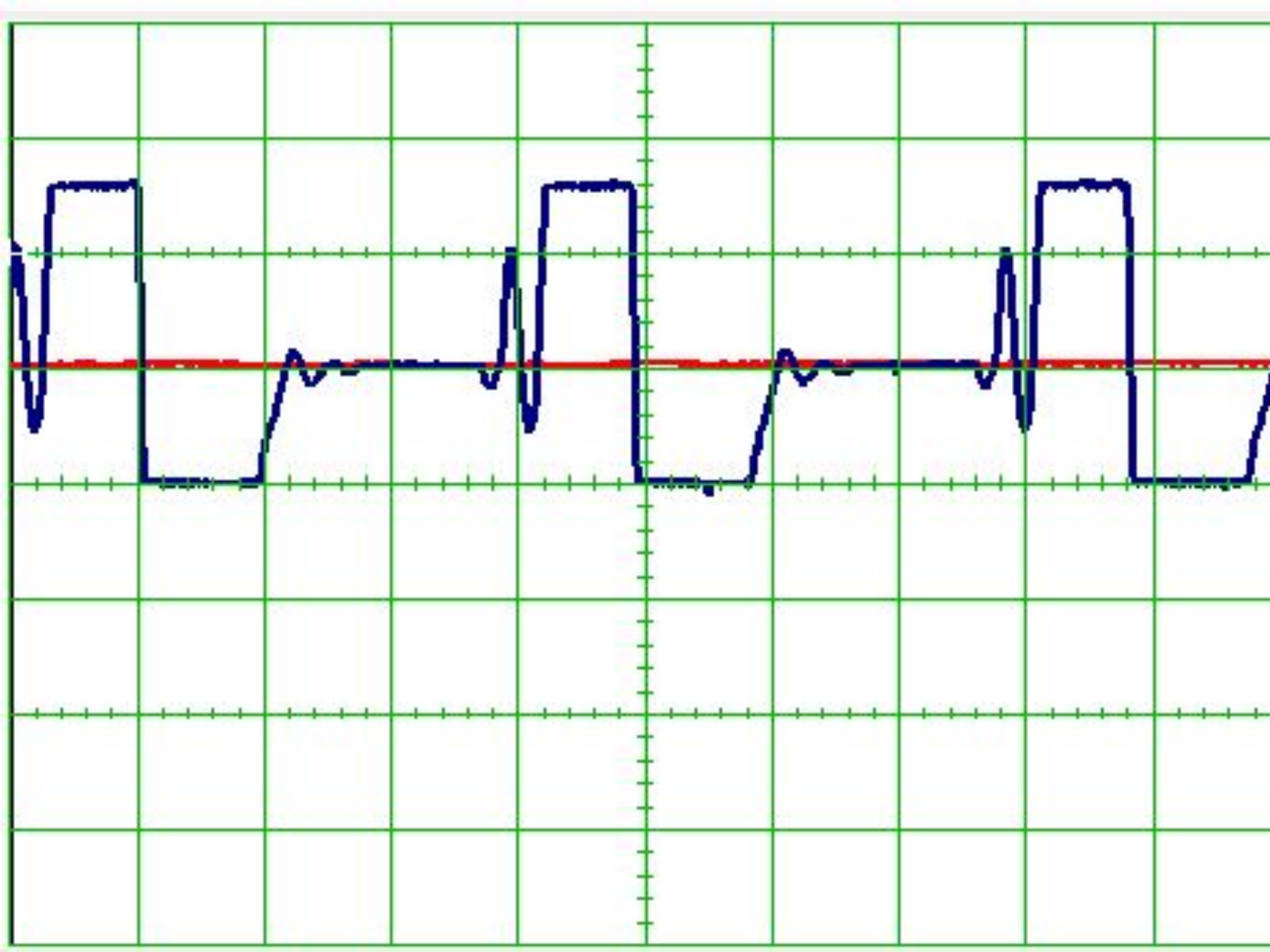
- **ВЧ тр-ры**, применяемые в ИБП, являются преобразователями импульсных колебаний с полосой частот до нескольких (если не выше) Мгц. Передача энергии тр-ром имеет двухсторонний характер. В направлении **сеть – нагрузка** происходит передача колебаний ВЧ преобразователя. В направлении **нагрузка – преобразователь – сеть**, могут передаваться помехи, возникающие при работе **сетевых цепей**

Причем, как правило, в направлении сеть – нагрузка трансформатор действует как **понижающий**, и следовательно, в обратном направлении он работает как **повышающий**.

Если входной фильтр не установлен, то помехи, возникающие непосредственно в устройстве, будут эффективно транслироваться в сеть с частью информационной составляющей.

Принцип действия





Достоинства

- ИБП $S \leq 500$ Вт имеют высокие массогабаритные характеристики по сравнению ТИП;
- Обмотки тр-ров ВЧ колебаний ИБП имеют высокую плотность тока, при их изготовлении используется меньше цветного металла;
- Высокая индукция насыщения и малые удельные потери материалов сердечников ВЧ тр-ров позволяют создавать ИБП с общим КПД $\geq 80\%$.
- Широкие возможности по автоматической регулировке номиналов вторичных //

Недостатки

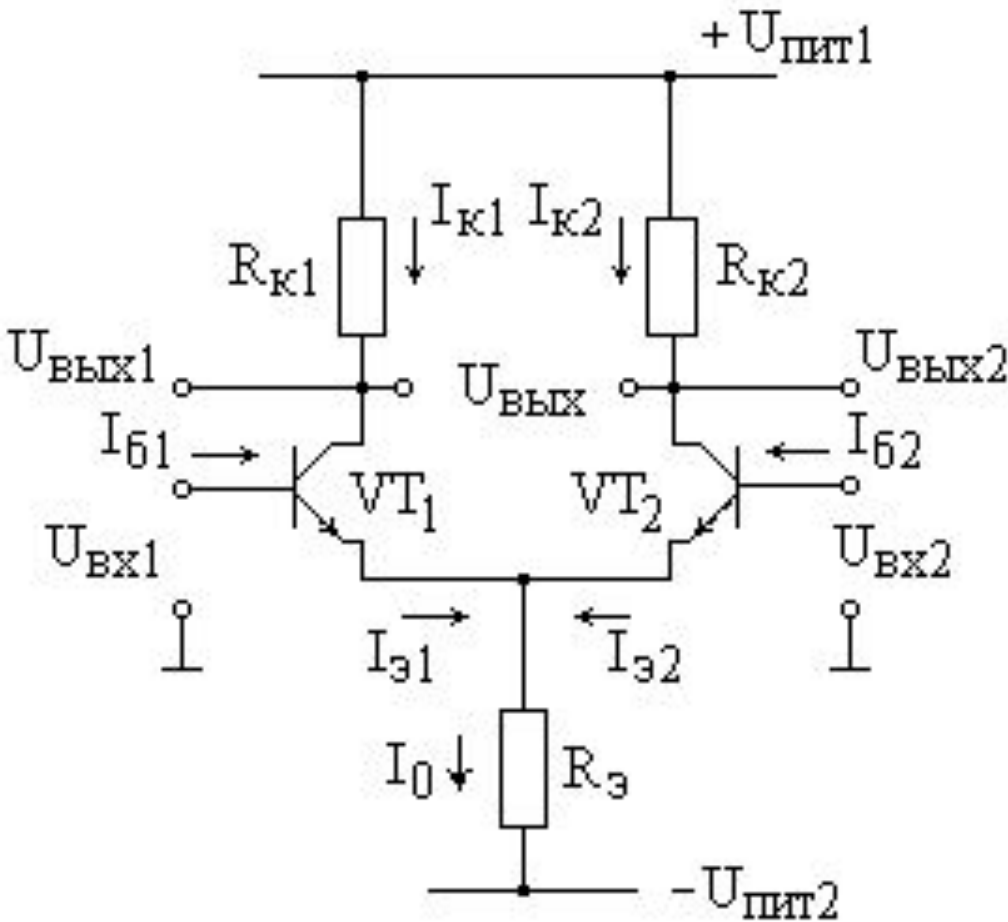
□ **Импульсные помехи.**

(В связи с этим часто недопустимо применение импульсных БП для некоторых видов аппаратуры).

□ **Невысокий $\cos\varphi$, что требует включения компенсаторов коэффициента мощности.**

Билет 3
вопрос 1

Дифференциальные усилители.



ДУ имеет два
входа и в общем
случае два
выхода и служит
для усиления
разности
напряжений,
подаваемых на

ВХОДЫ:

$$U_{\text{вых}} = K(U_{\text{вх1}} - U_{\text{вх2}})$$

ДУ усиливает сигнал, как правило, с постоянной составляющей, т.е. является

усилителем постоянного тока.

Параметры плеч ДУ одинаковы ($R_{k1} = R_{k2} = R_k$), тр-ры VT_1 и VT_2 идентичны. Общей эмиттерной нагрузкой транзисторов является резистор $R_э$. Совместно с источником $U_{пит}$, он образует генератор тока I_0 . Нагрузка может подключаться к одному из выходов (несимметричный выход) или между коллекторами транзисторов (симметричный выход).

Недостаток:

Получение хорошей симметрии плеч ДУ при выполнении его на дискретных элементах затруднено, так как практически невозможно подобрать транзисторы и резисторы, обладающие идентичными параметрами, особенно при их эксплуатации в широком диапазоне температур. Поэтому транзисторные ДУ не получили широкого распространения. С переходом к интегральной технологии высокая симметрия плеч ДУ в широком диапазоне температур достигается согласованием параметров транзисторов и резисторов технологическим путем. Благодаря этому

Наличие двух входов позволяет подавать на ДУ сигналы, имеющие различный потенциальный уровень. Поэтому для анализа функционирования ДУ вводят понятия синфазных и дифференциальных сигналов, при помощи которых можно представить любую комбинацию входных напряжений ДУ в виде их суммы.

Синфазными - принято называть
однополярные сигналы одинаковой
величины.

Принцип действия ДУ

$$1. U_{вх1} = U_{вх2} = 0$$

При этом транзисторы VT_1 и VT_2 открыты. Соотношение токов схемы определяется

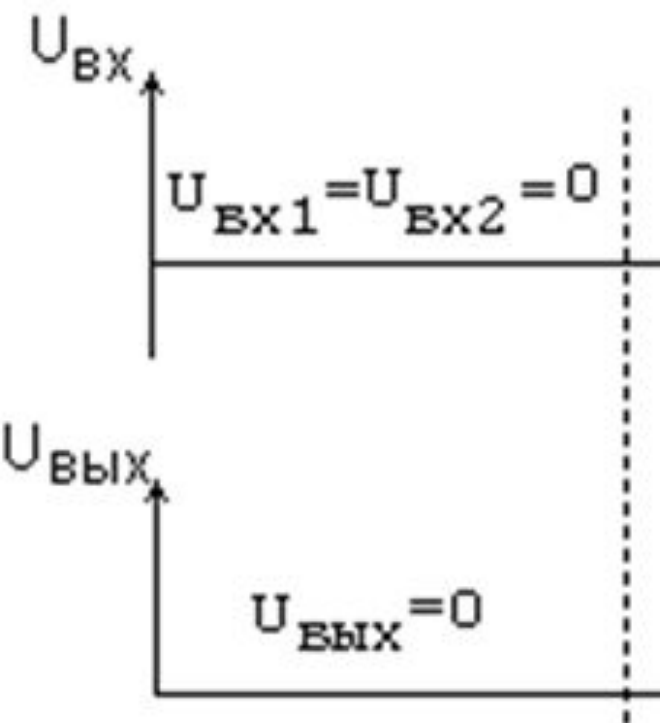
зависимостями

$$I_{б1} = I_{б2}, I_{э1} = I_{э2} = I_0 / 2, I_{к1} = I_{к2}.$$

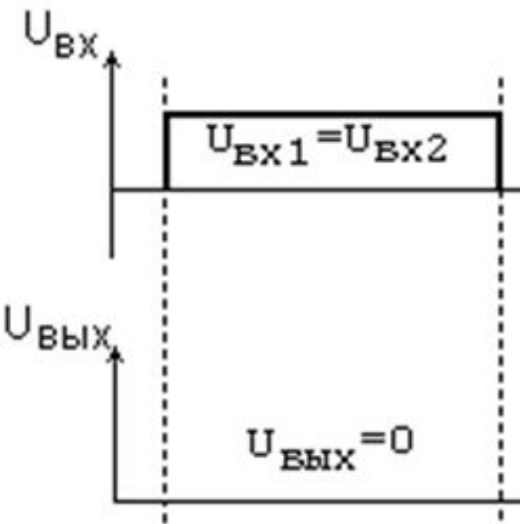
Так как для симметричной схемы $R_{к1} = R_{к2}$, то $U_{к1} = U_{к2}$, и напряжение на симметричном

выходе

$$U_{вых} = U_{к1} - U_{к2} = 0.$$



2. На входы поданы синфазные сигналы



$$U_{\text{ВХ1}} = U_{\text{ВХ2}} > 0.$$

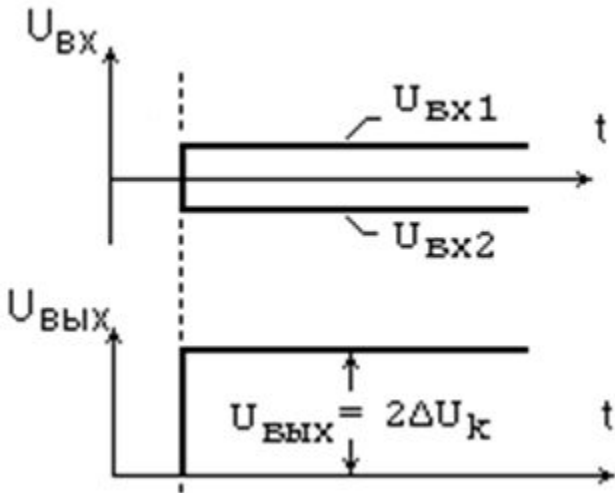
Под действием синфазных сигналов $U_{\text{Э}}$ изменяется на такую же величину, как и $U_{\text{б}}$:

$$\Delta U_{\text{Э}} = \Delta U_{\text{б}}$$

Эмиттерные токи транзисторов VT_1 и VT_2 получают приращение $\Delta I_{\text{Э1}} = \Delta I_{\text{Э2}} = \Delta I_0 / 2$. Отсюда следует, что приращение коллекторных токов и потенциалов будет также одинаково, а это значит, что напряжение

$$U_{\text{ВЫХ}} = U_{\text{К1}} - U_{\text{К2}} = 0.$$

3. На входы поданы только дифференциальные сигналы



$U_{вх1} = - U_{вх2}$. При этом в силу симметрии сигнал $U_{вх} = U_{вх1} - U_{вх2}$ поделится между двумя эмиттерными переходами. На одном из них напряжение увеличивается на $0,5U_{вх}$, а на другом уменьшается на ту же величину. Соответственно приращения токов и коллекторных потенциалов в плечах ДУ будут одинаковыми по величине, но противоположными по знаку.

Таким образом, приращение общего эмиттерного тока I_0 будет равно $I_0 = I_{э1} - I_{э2} = 0$, и, следовательно, падение напряжения на резисторе $R_э$ $U_{Rэ} = 0$. Это означает, что резистор $R_э$ не создает ООС для дифференциального сигнала и позволяет рассматривать каждое из плеч ДУ в виде отдельного усилительного каскада. Выходное напряжение $U_{вых}$ определяется из выражения :

$$U_{вых} = \Delta I_{к1} R_{к1} + \Delta I_{к2} R_{к2} = 2\Delta I_{к} R_{к} = 2\Delta U_{к}.$$

ДУ реагирует только на дифференциальный сигнал, отсюда и название этого типа усилителей. Представим комбинацию входных напряжений ДУ в виде суммы синфазной и дифференциальной составляющей:

$$\left. \begin{aligned} U_{\text{вх1}} &= U_{\text{вх.сф}} + 0,5U_{\text{вх.д}}, \\ U_{\text{вх2}} &= U_{\text{вх.сф}} - 0,5U_{\text{вх.д}}. \end{aligned} \right\} \quad (5)$$

Как видно из выражения (5), синфазные входные напряжения имеют одинаковую величину и полярность, а дифференциальные - одинаковую величину, но разную полярность. **Синфазное входное напряжение** - это уровень на входах, относительно которого подаются дифференциальные сигналы.

Выходные напряжения тоже можно представить как сумму синфазной и дифференциальной составляющих:

$$\left. \begin{aligned} U_{\text{вых1}} &= U_{\text{вых.сф}} + 0,5U_{\text{вых.д}}, \\ U_{\text{вых2}} &= U_{\text{вых.сф}} - 0,5U_{\text{вых.д}}. \end{aligned} \right\} \quad (6)$$

Синфазная и дифференциальная составляющие входного сигнала согласно (5) выражаются следующим образом:

$$\left. \begin{aligned} U_{\text{вх.сф}} &= 0,5(U_{\text{вх1}} + U_{\text{вх2}}), \\ U_{\text{вх.д}} &= U_{\text{вх1}} - U_{\text{вх2}}. \end{aligned} \right\} \quad (7)$$

Соответствующие составляющие выходного сигнала из (6) имеют вид:

$$\left. \begin{aligned} U_{\text{вых.сф}} &= 0,5(U_{\text{вых1}} + U_{\text{вых2}}), \\ U_{\text{вых.д}} &= U_{\text{вых1}} - U_{\text{вых2}}. \end{aligned} \right\} \quad (8)$$

Рассмотренный ДУ является *идеальным* с точки зрения идентичности плеч. Поэтому при воздействии синфазного сигнала изменения токов и напряжений плеч ДУ будут равны. Следовательно, на симметричном выходе ДУ $U_{\text{вых.д}} = 0$, т.е. синфазный сигнал полностью подавляется.

Реальные усилители всегда имеют асимметрию плеч. Поэтому даже при симметричном выходе выходное напряжение содержит синфазный сигнал, не говоря уже о несимметричном выходе, при котором синфазный сигнал будет еще большей величины. **Коэффициент усиления синфазного напряжения**

$$K_{\text{сф}} = \frac{U_{\text{вых.сф}}}{U_{\text{вх.сф}}} \quad (9)$$

Для оценки коэффициента $K_{\text{сф}}$ следует соединить базы транзисторов VT_1 и VT_2 и подать на них сигнал $U_{\text{вх.сф}}$. Считая напряжение на эмиттерных переходах транзисторов постоянным, имеем $UR_{\text{э}} = U_{\text{вх.сф}}$. При этом если сопротивление источника тока равно $R_{\text{э}}$, то изменение тока I_0 составит величину $\Delta I_0 = U_{\text{вх.сф}} / R_{\text{э}}$, а изменение коллекторных потенциалов - величину $\alpha I_0 R_{\text{к}}/2$. Тогда

$$K_{\text{сф}} \approx -\frac{\alpha R_{\text{к}}}{2R_{\text{э}}} \quad (10)$$

где α - статический коэффициент передачи тока эмиттера

Очевидно, что с $\uparrow R_{\text{э}}$ коэффициент $K_{\text{сф}} \downarrow$. (Это объясняется действием ООС, создаваемой резистором $R_{\text{э}}$). Обычно $R_{\text{к}}/R_{\text{э}} < 1$, а значит, и $K_{\text{сф}} < 1$.

Главным параметром ДУ является *коэффициент усиления дифференциального напряжения*

$$K_{\text{д}} = \frac{U_{\text{вых.д}}}{U_{\text{вх.д}}} \quad (11)$$

Потенциал эмиттера при подаче дифференциального сигнала остается неизменным, \Rightarrow для переменных составляющих $= 0$. Поэтому коэффициент усиления каждого плеча можно получить, полагая $R_{\text{э}} = 0$. Так как сигнал, равный $0,5U_{\text{вх}}$, усиливается в каждом плече, а на выходе усиленные сигналы складываются, то коэффициент усиления дифференциального напряжения равен коэффициенту усиления отдельно взятого плеча. Следовательно,

$$K_{\text{д1}} = K_{\text{д2}} = \frac{U_{\text{вых1}}}{2U_{\text{вх1}}} = \frac{U_{\text{вых2}}}{2U_{\text{вх2}}} \approx -\frac{\alpha R_{\text{к}}}{2r_{\text{э}}}$$

где $r_{\text{э}}$ - сопротивление эмиттерного перехода транзисторов. Полный коэффициент усиления $K_{\text{д}}$ определяется из выражения

$$K_{\text{д}} = \frac{U_{\text{вых.д}}}{U_{\text{вх.д}}} = \frac{2U_{\text{вых1}}}{2U_{\text{вх1}}} = \frac{2U_{\text{вых2}}}{2U_{\text{вх2}}} \approx -\frac{\alpha R_{\text{к}}}{r_{\text{э}}} \quad (12)$$

Сравнивая выражения (10) и (12), приходим к выводу, что при большом сопротивлении R_{ε} величина $K_d \gg K_{сф}$. Другими словами, ДУ усиливает дифференциальное входное напряжение и ослабляет синфазное. Ослабление синфазного сигнала количественно оценивают *коэффициентом ослабления синфазных входных напряжений*

$$K_{осл} = \frac{K_d}{K_{сф}} \approx \frac{2R_{\varepsilon}}{r_{\varepsilon}}. \quad (13)$$

Из выражения (13) видно, что с увеличением сопротивления резистора R_{ε} возрастает коэффициент ослабления.

Коэффициент $K_{осл}$ характеризует качество работы ДУ и показывает его способность выделить слабый дифференциальный сигнал на фоне сильной синфазной помехи. Для получения большого коэффициента ослабления вместо резистора R_{ε} включают стабилизаторы тока.

Билет 4
вопрос 1

Операционный усилитель (ОУ,

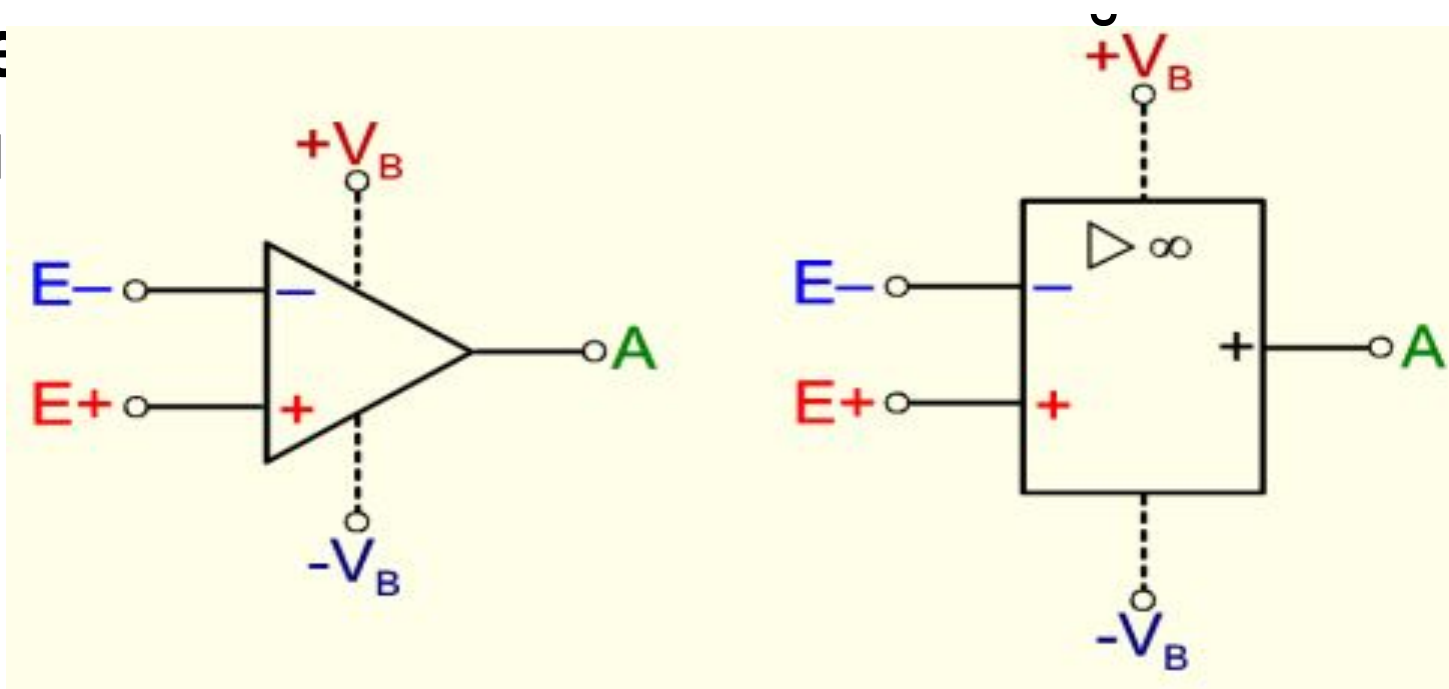
OpAmp)-

усилитель постоянного

тока с дифференциальным входом и

единстве

высокий



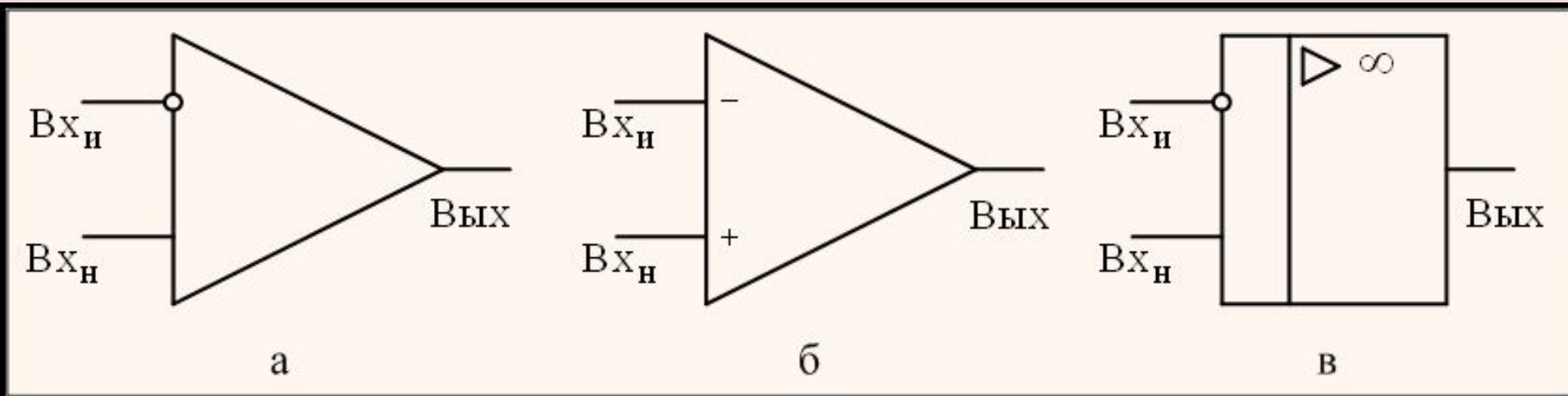
E-: инвертирующий вход

E+: неинвертирующий вход

A: выход

+V_B: плюс источника питания (также может обозначаться как VDD, VCC, или VCC +)

Условные обозначения операционных усилителей



Операционные усилители обладают большим и стабильным коэффициентом усиления в широком диапазоне частот, имеют дрейф нуля и входные сопротивления. Основными причинами их неидеальности являются выходная мощность, дрейф нуля, время установления и устойчивость по питанию.

Параметры операционного усилителя

- ✓ Коэффициент усиления напряжения без обратной связи,
показывающий, во сколько раз напряжение на выходе превышает напряжение сигнала, поданного на дифференциальный вход.

Типовое значение $K_u = 10^5 \div 10^{15}$

✓ Коэффициент ослабления
синфазного сигнала

показывающий, во сколько раз
дифференциальный сигнал сильнее
синфазного.

$K_{\text{осл.сф}}$ определяется свойствами
входного дифференциального
каскада

Типовое значение 80÷100 Дб

✓ Напряжение смещения нуля $U_{см}$
представляющее собой постоянное
напряжение определенной
полярности, которое необходимо
подать на вход при отсутствии
входного сигнала для того, чтобы
напряжение на выходе стало равным
нулю.

*Наличие отклонения выходного
напряжения от нуля обусловлено, хотя и
малым, но неизбежным дисбалансом
плеч дифференциального каскада.*

Типовое значение $U_{см} = 5-20 \text{ мВ}$

✓ Температурный дрейф напряжения смещения

$$TKU_{см} = \frac{\Delta U_{см}}{\Delta T}$$

характеризует изменение напряжения $U_{см}$ при изменении температуры.

Типовое значение 1÷30 $\frac{\text{мкВ}}{\text{°C}}$

✓ Входное сопротивление для дифференциального сигнала $R_{\text{ex-диф}}$

Измеряется со стороны любого входа в то время, когда другой вход соединен с общим выводом.

Типовое значение $R_{\text{ex-диф}}$
сотни кОм – единицы Мом

✓ Выходное сопротивление $R_{\text{вых}}$

Типовое значение $R_{\text{вых}}$
десятки – сотни Ом.

✓ Входное сопротивление для
синфазного сигнала $R_{вх-сф}$

Измеряется между соединенными
вместе входами операционного
усилителя и корпусом.

Типовое значение на несколько
порядков больше чем
сопротивление для
дифференциального сигнала

Классификация ОУ

По типу элементной базы

- На полевых транзисторах
- На биполярных транзисторах
- На электронных лампах (устарели)

По входным сигналам

- Обычный двухвходовый ОУ
- ОУ с тремя входами

По выходным сигналам

- Обычный ОУ с одним выходом;
- ОУ с дифференциальным
выходом

По области применения

- **Индустриальный стандарт**
- **Прецизионные ОУ**
- **С малым входным током**
(электрометрические)
- **Микромощные и программируемые ОУ**
- **Мощные (сильноточные) ОУ**
- **Высоковольтные ОУ**
- **Быстродействующие ОУ**
- **Малошумящие ОУ**
- **Звуковые ОУ**
- **Ограничители напряжения ОУ**

Типовые характеристики операционного усилителя

- **Операционные напряжения: 3V ... +/-30V**
- **Усиление напряжения: 10^3 ... 10^8**
- **Входное сопротивление: 10^5 ... 10^{15} Ом**
- **Сопротивление выхода: 15 ... 3000 Ом**
- **Диапазон частоты: 0 Гц ... 100 МГц**

Применение ОУ в электронике

- **Предусилители и буферные усилители звукового и**

видеочастотного диапазона

- **Компараторы напряжения**
- **Дифференциальные усилители**
- **Дифференциаторы и интеграторы**
- **Фильтры**
- **Выпрямители повышенной точности**
- **Стабилизаторы напряжения и тока**
- **Аналоговые вычислители**
- **Аналого-цифровые преобразователи**
- **Цифро-аналоговые преобразователи**
- **Генераторы сигналов**
- **Преобразователи ток-напряжения и напряжение-**

Идеальный операционный усилитель

$$V_{\text{out}} = (V_{+} - V_{-}) \cdot G_{\text{openloop}}$$

V_{out} : напряжение на выходе

V_{+} : напряжение на неинвертирующем входе

V_{-} : напряжение на инвертирующем входе

G_{openloop} : коэффициент усиления с разомкнутой петлёй обратной связи

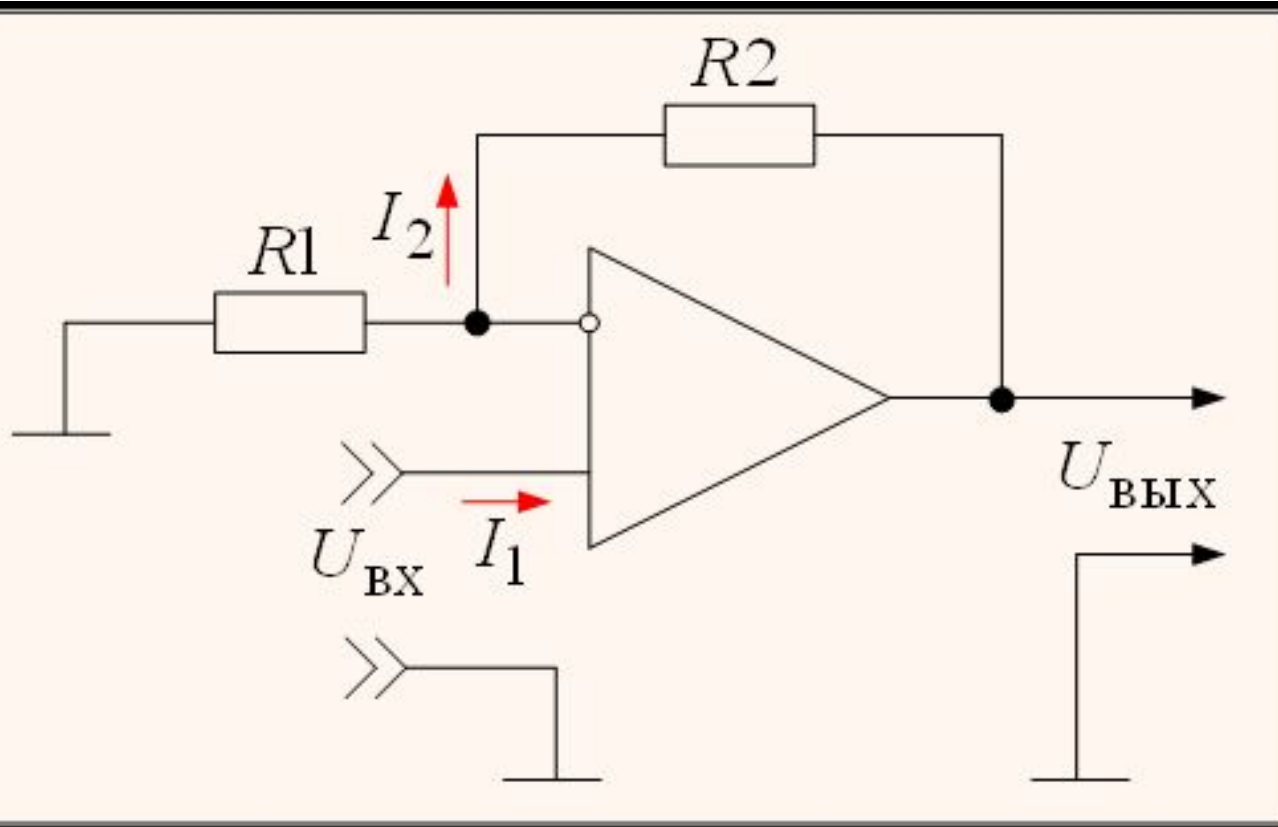
«+»

- Бесконечно большой коэффициент усиления с разомкнутой петлей обратной связи $G_{openloop}$
- Бесконечно большое входное сопротивление входов V^- и V^+ . (Другими словами, ток, протекающий через эти входы, равен нулю).
- Нулевое выходное сопротивление выхода ОУ.
- Способность выдать на выходе любое значение напряжения.
- Бесконечно большая скорость нарастания напряжения на выходе ОУ.

Отличия реальных ОУ от идеального

- Ограниченное усиление
- Ненулевой входной ток
- Ненулевое выходное сопротивление
- Ненулевое напряжение смещения
- Ненулевое усиление синфазного сигнала
- Ограниченная полоса пропускания
- Ненулевая входная ёмкость.
- Ненулевая задержка сигнала.
- Ненулевое время восстановления после насыщения .
- Нелинейные эффекты
- Насыщение
- Ограниченная скорость нарастания выходного сигнала ОУ.
- Искажение входного П-образного сигнала при ограниченной скорости нарастания выходного сигнала ОУ.
- Ограниченный выходной ток
- Ограниченное выходное напряжение
- Ограниченная выходная мощность

Простейший неинвертирующий ОУ



$$K_u = 1 + \frac{R_2}{R_1}$$

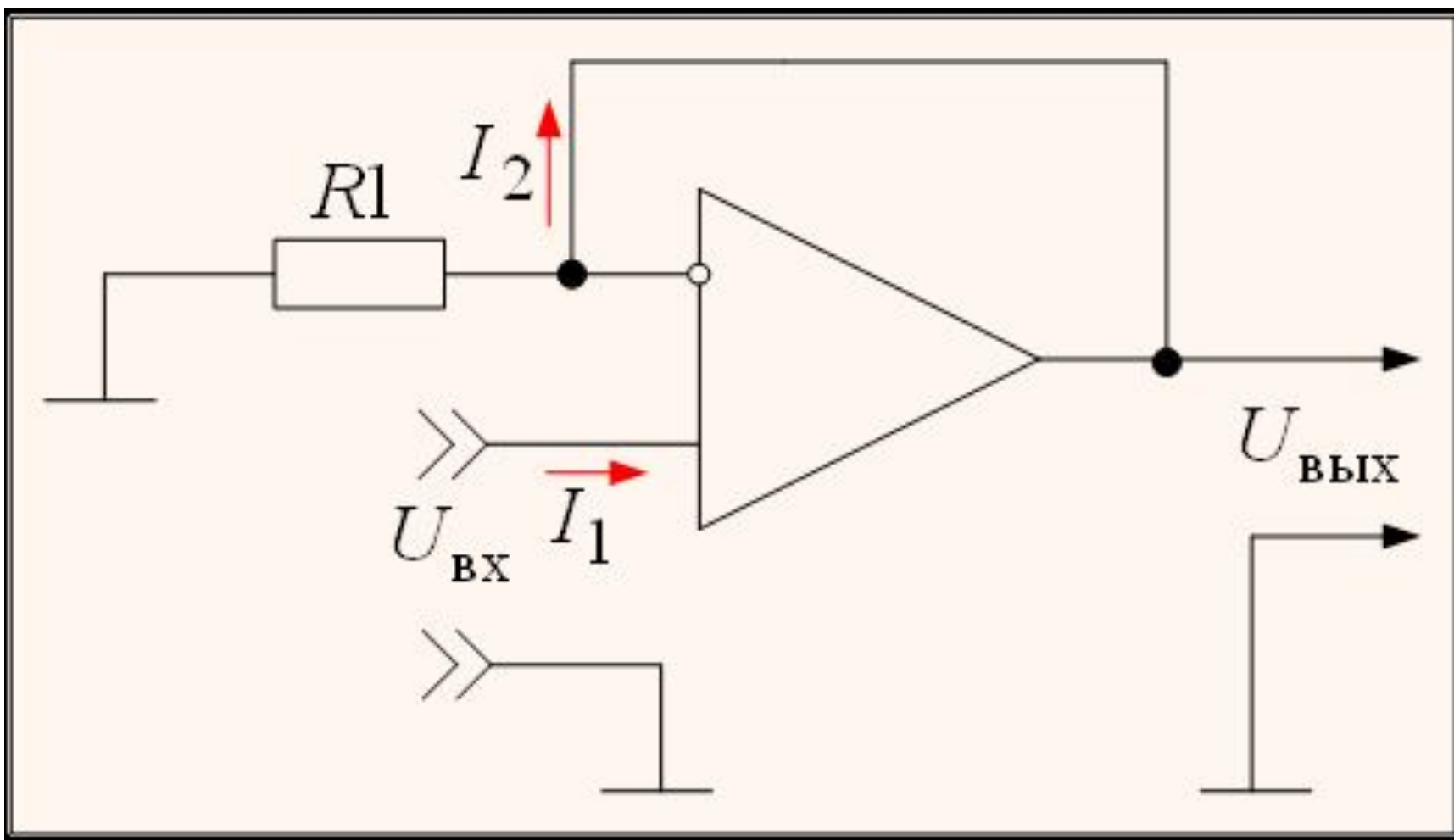
$$U_{\text{оос}} = U_{\text{вых}} \frac{R_1}{R_1 + R_2}$$

$$K_u \gg$$

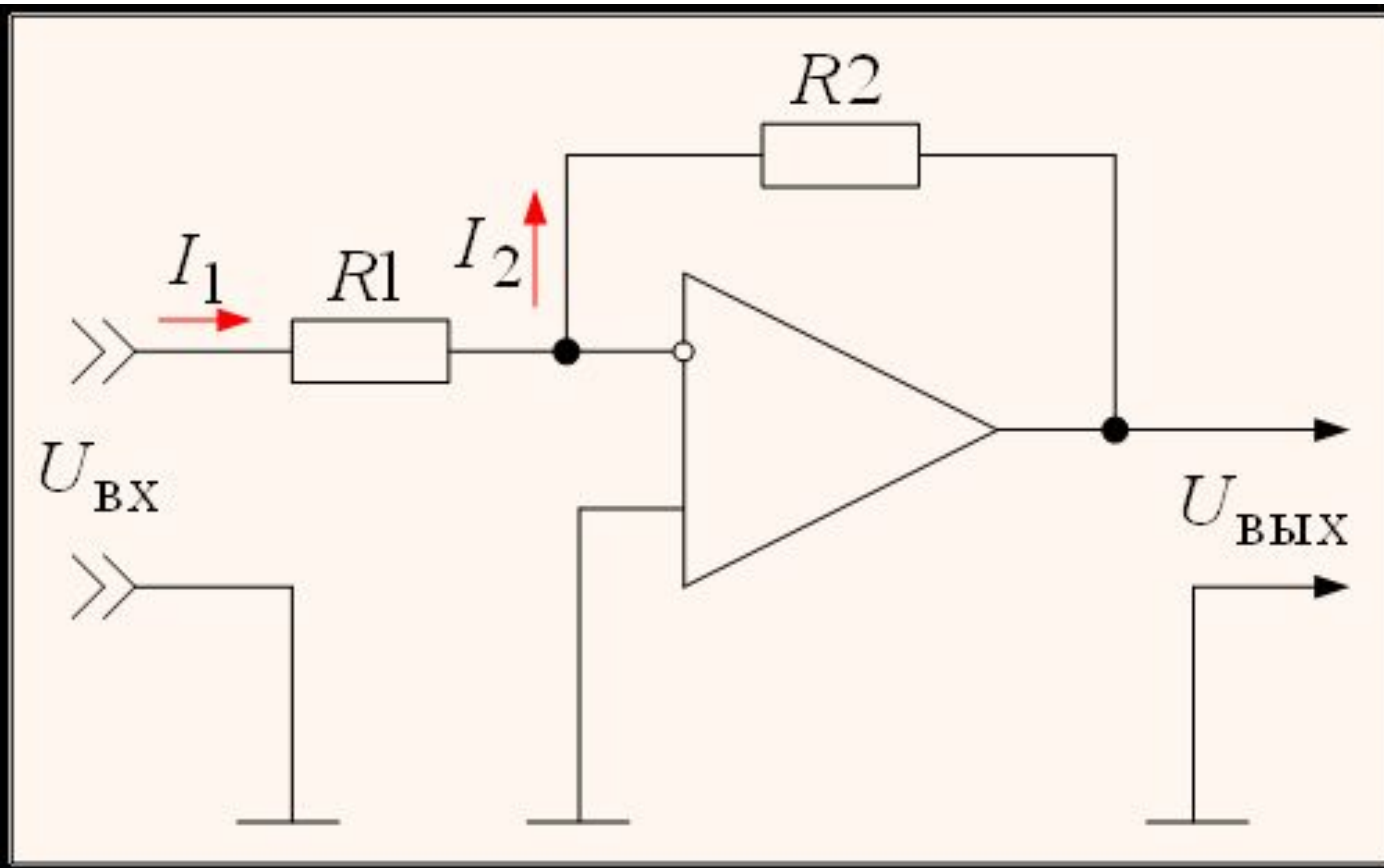
$$U_{\text{вх}} \cong U_{\text{оос}}$$

Повторитель напряжения с высоким $R_{вх}$ и низким $R_{вых}$

если $R2=0$ то $K_u = 1$



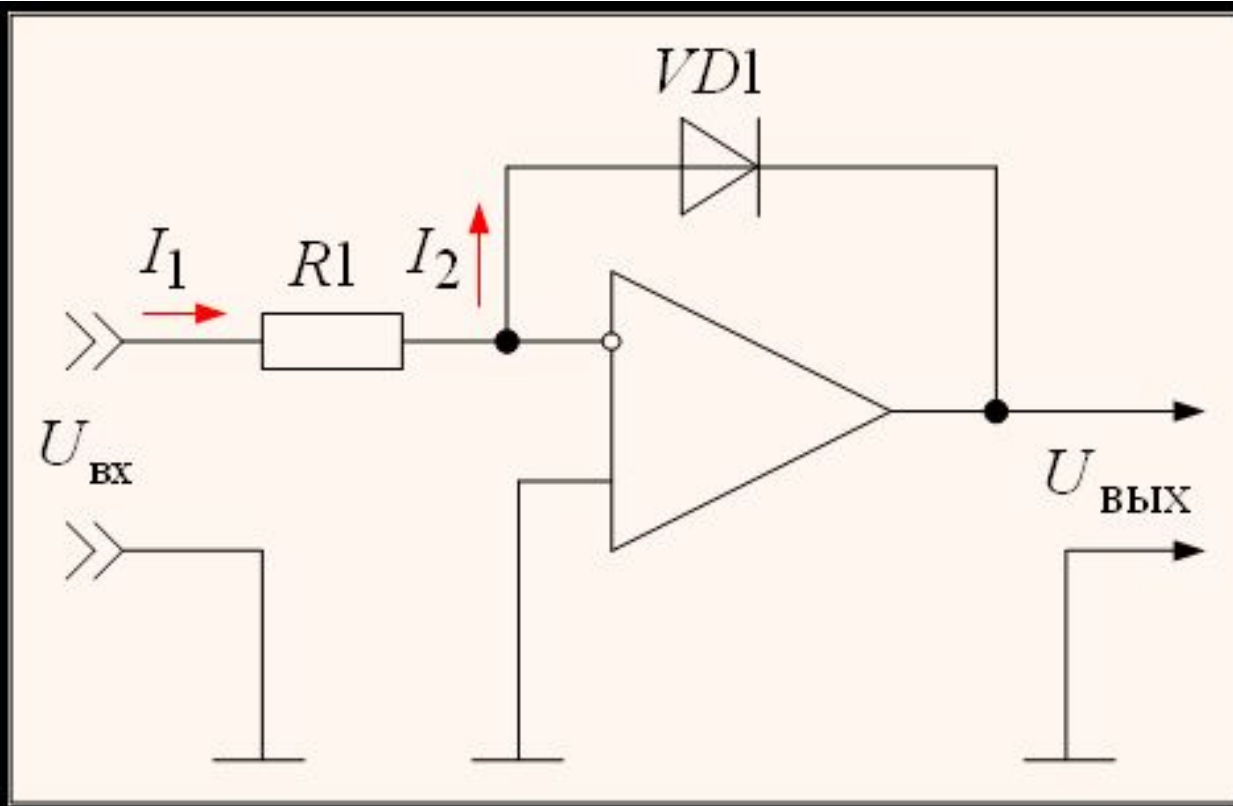
Простейший инвертирующий ОУ



$$K_u = -\frac{R2}{R1}$$

$$I_1 = -I_2 = \frac{U_{\text{ВХ}}}{R1} = -\frac{U_{\text{ВЫХ}}}{R2} \quad R_{\text{ex}} = \infty \quad U_{\text{ВЫХ}} = -U_{\text{ВХ}} \frac{R2}{R1}$$

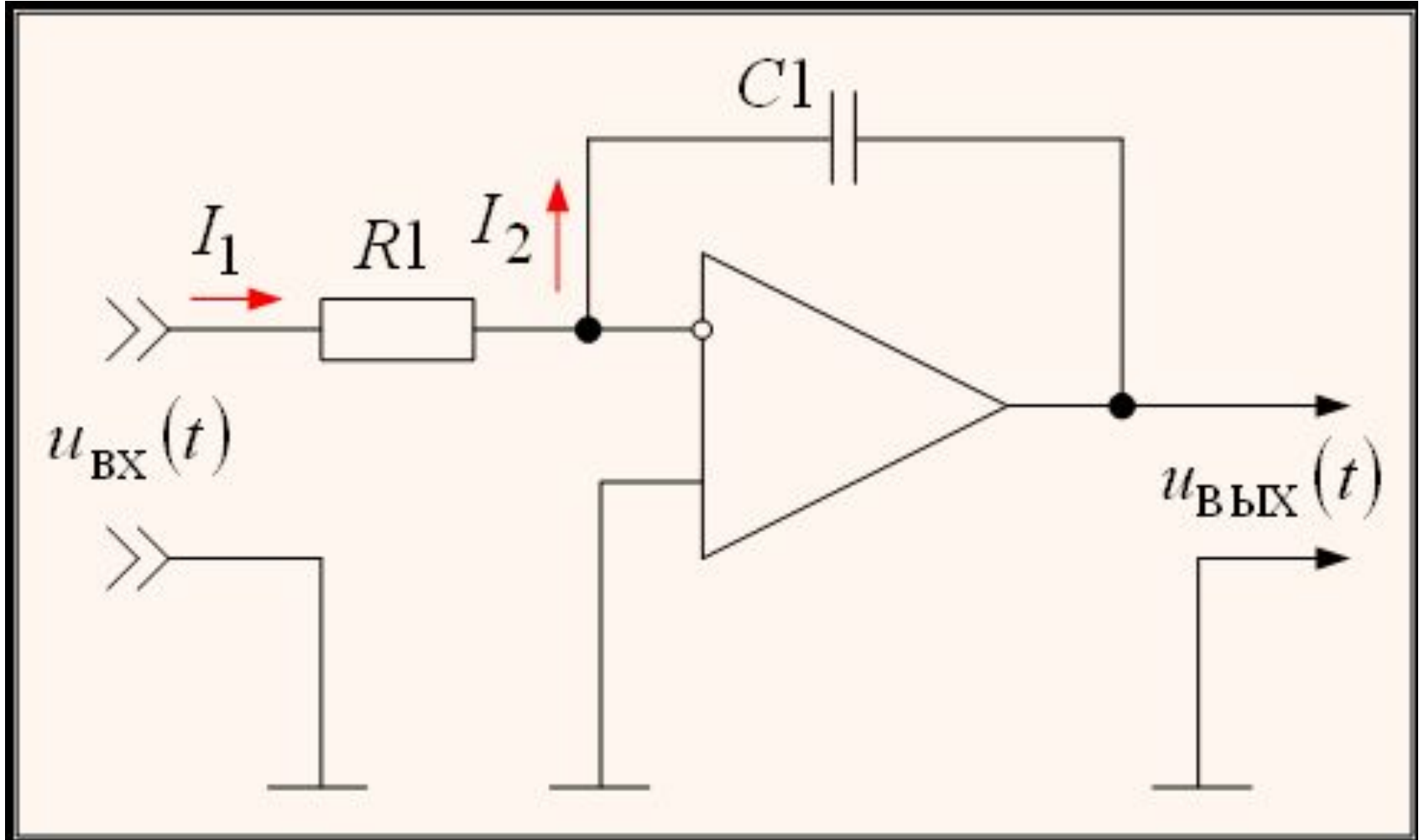
Логарифмирующий усилитель



$$U_{\text{ВЫХ}} = -U_{\text{ВХ}} \ln \left(\frac{U_{\text{ВХ}}}{RI_0} \right)$$

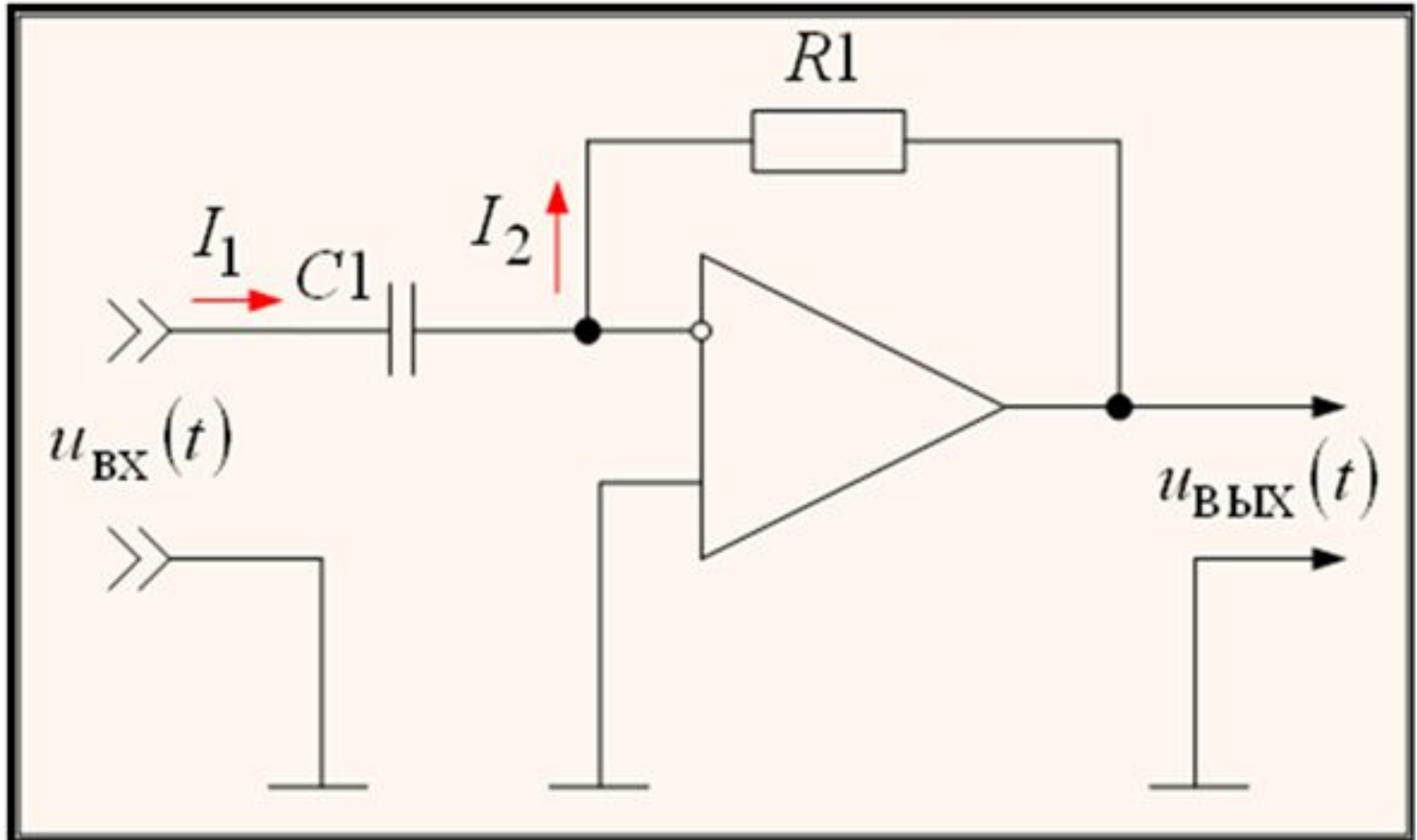
Выходное напряжение пропорционально
так логарифму входного постоянного
напряжения.

Интегрирующий усилитель



Инвертирующий интегратор

Дифференцирующий УСИЛИТЕЛЬ



Инвертирующий дифференциатор

Билет 9, 10, 19, 20
вопрос 1

Источник питания (ИП)

радиоэлектронное устройство,
предназначенное для обеспечения
различных устройств электрическим
питанием.

Варочные источники - сами не
генерируют электроэнергию, а служат
лишь для ее преобразования с целью
обеспечения требуемых параметров
(напряжения, тока, пульсаций
напряжения и т. п.)

Вторичный источник электропитания

устройство, предназначенное для обеспечения питания электроприбора электрической энергией, при соответствии требованиям её параметров: напряжения, тока, и т. д. путём преобразования энергии других ***ИП.***

Согласно **ГОСТ Р 52907-2008** слово «вторичный» опускается.

Может быть интегрированным в общую схему (обычно в простых устройствах; либо когда недопустимо даже незначительное падение напряжения на подводящих проводах — например

Задачи решаемые ИП

Обеспечение передачи мощности — ИП должен обеспечивать передачу заданной мощности с наименьшими потерями и соблюдением заданных характеристик на выходе.

Преобразование формы напряжения — переменное - постоянное, и наоборот, а также преобразование частоты, формирование импульсов напряжения и т. д.

Стабилизация — $U_{\text{вых}}$, $I_{\text{вых}}$ и другие параметры **ИП** должны лежать в определённых пределах, в зависимости от его назначения при влиянии большого количества дестабилизирующих факторов: изменения $U_{\text{вх}}$, $I_{\text{нагр.}}$ и т. д. (Чаще всего стабилизация $U_{\text{нагр.}}$, однако (например, для зарядки аккумуляторов) не редко необходима стабилизация I).

Регулировка — в процессе эксплуатации может потребоваться изменение каких-либо параметров

Защита — $U_{\text{нагр}}$, или $I_{\text{нагр}}$. В случае неисправности (например, короткого замыкания) каких-либо цепей может превысить допустимые пределы и вывести РЭУ, или сам ИП из строя. Также во многих случаях требуется защита от прохождения I по неправильному пути: например прохождения I через землю при прикосновении человека или постороннего предмета к токоведущим частям.

**Преобразование величины
напряжения — повышение или**

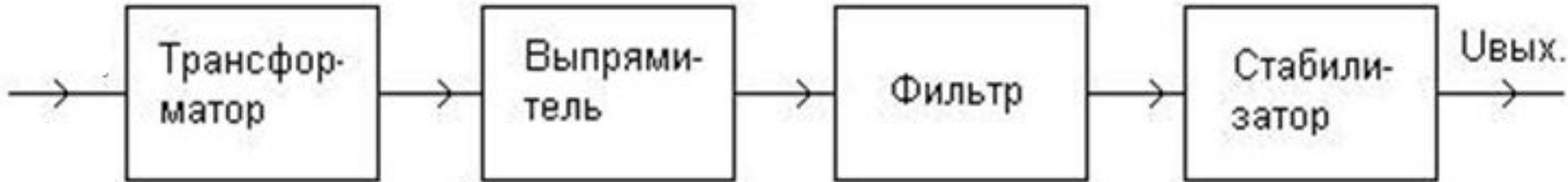
Управление — может включать регулировку, включение/отключение каких-либо цепей, или источника питания в целом. Может быть как **непосредственным** (с помощью органов управления на корпусе устройства), так и **дистанционным**, а также **программным** (обеспечение включения/выключения, регулировка в заданное время или с наступлением каких-либо событий).

Контроль — отображение параметров на входе и на выходе ИП, включения/выключения цепей, срабатывания защит. Также может быть

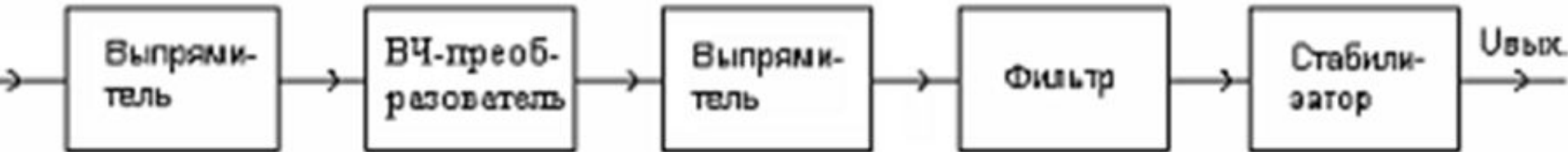
Конструкции ИП

(наиболее типичные)

✓ трансформаторные ИП;



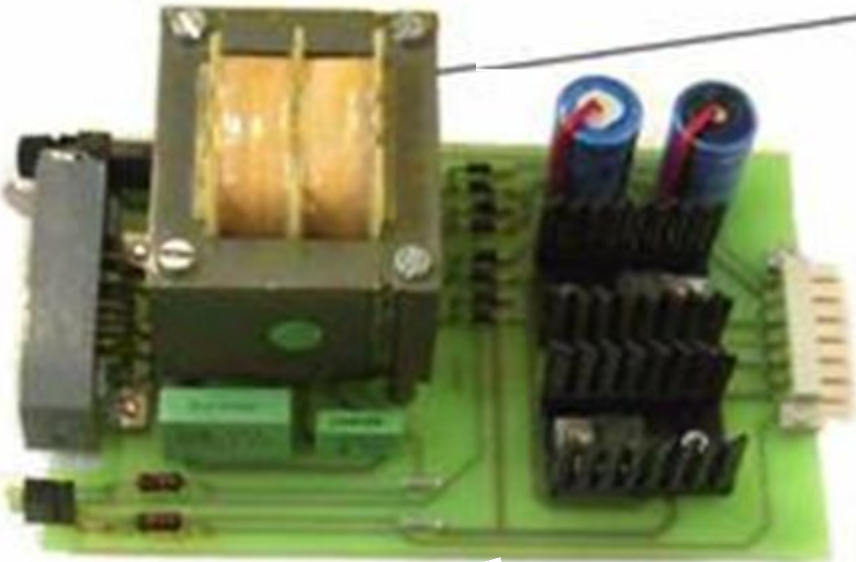
✓ импульсные ИП.



ВЧ преобразователь преобразует – U в импульсную последовательность.

В качестве ВЧП используются тр-рные каскады, управляемые задающим импульсным генератором, импульсные генераторы с самовозбуждением, генераторы Розра.

T



**трансформаторный
ИП**

импульсные ИП

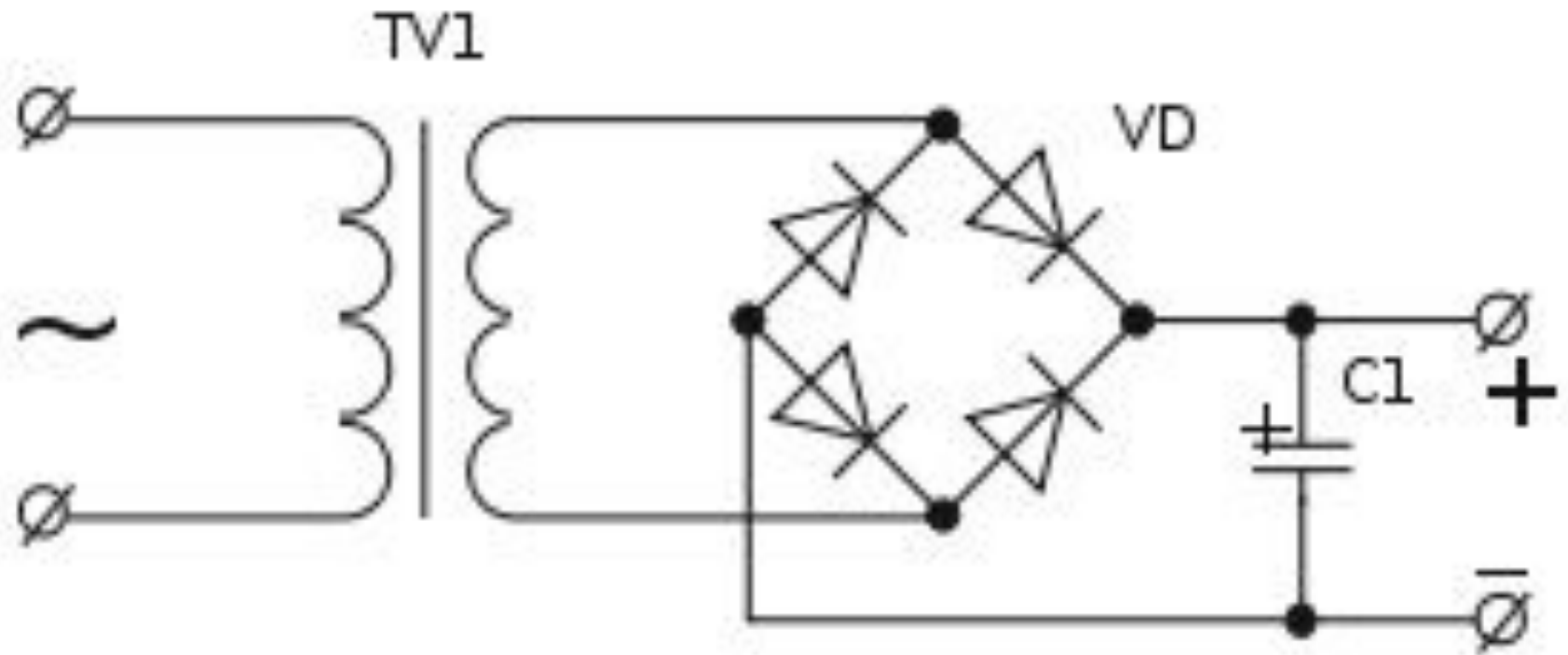


Схема простейшего трансформаторного источника питания без стабилизации с двухполупериодным выпрямителем

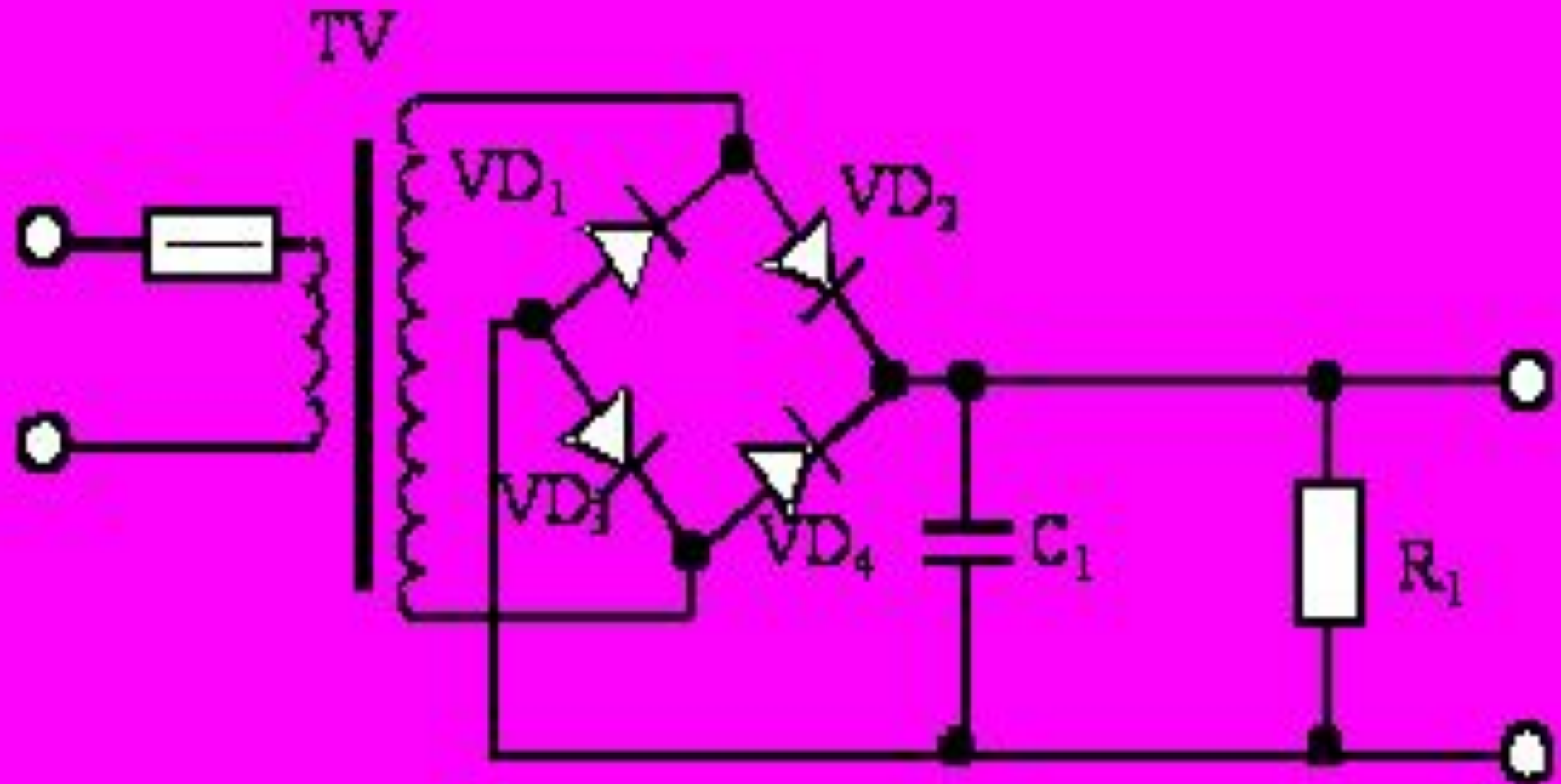


Схема простейшего трансформаторного источника питания без стабилизации с двухполупериодным выпрямителем

Трансформатор - преобразует $U_{\text{сети}}$
в $\sim U$, необходимые для формирования
заданных уровней $-U_{\text{вых.}}$.



Выпрямитель - преобразует переменное напряжение в пульсирующее, содержащее постоянную составляющую и переменное напряжение пульсаций.

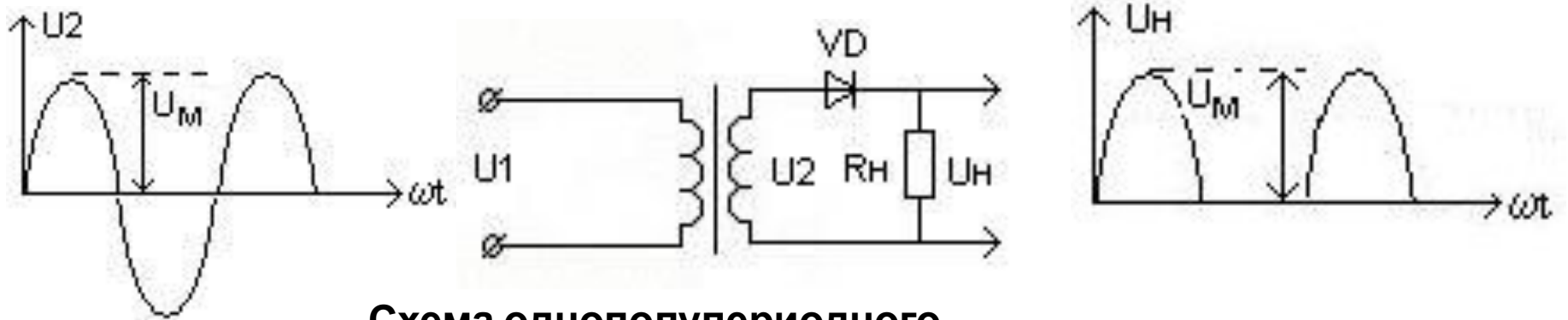


Схема однополупериодного выпрямителя

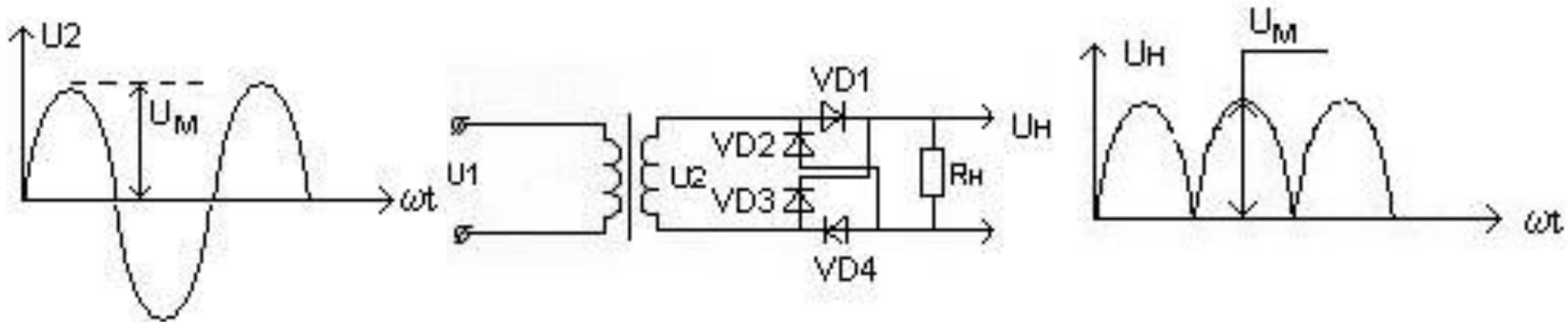
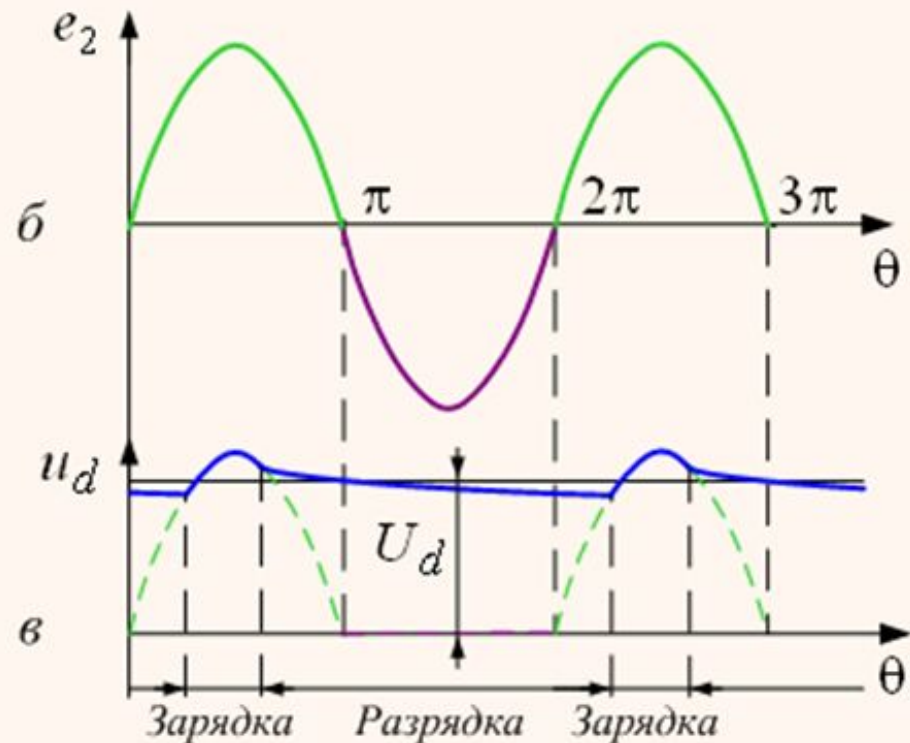
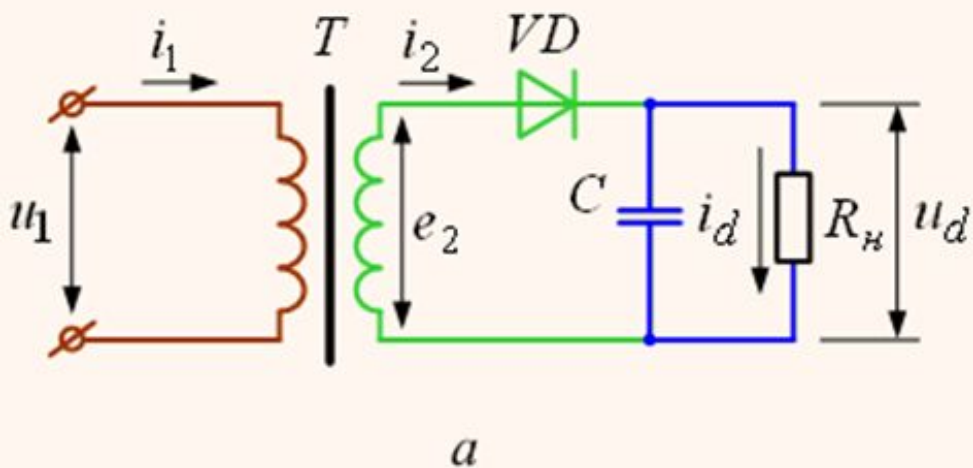
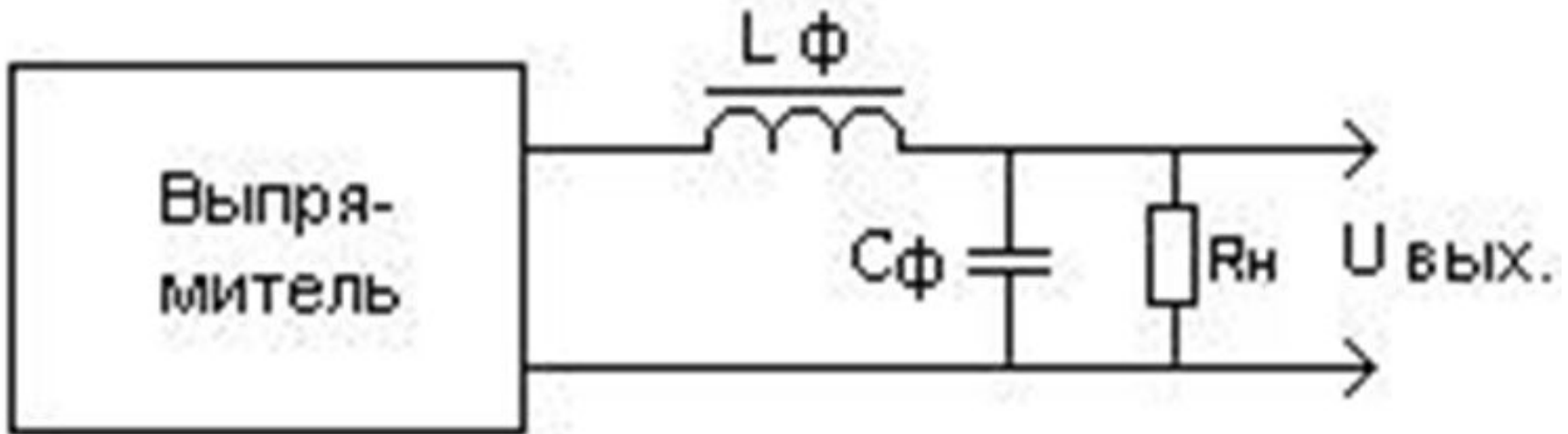


Схема двухполупериодного мостового выпрямителя

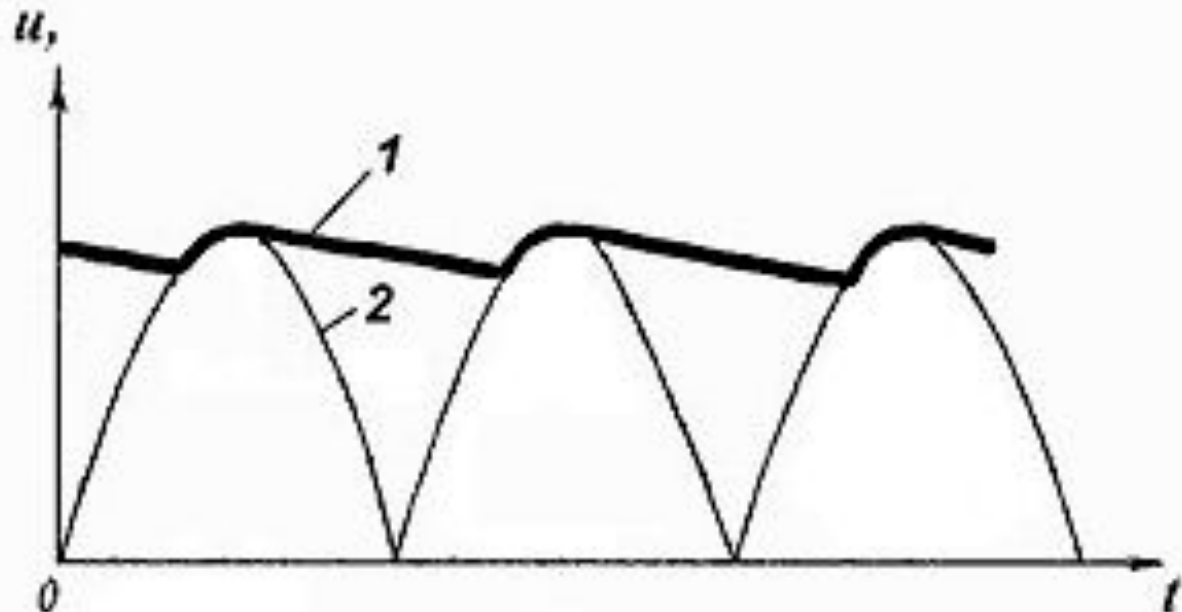
Фильтр - выполняет роль сглаживания пульсаций на выходе выпрямителя.



Обычно в схемах фильтрации ИП применяется Г-образный LC фильтр.



- 1 - напряжение на емкости
- 2 - выпрямленное напряжение



Стабилизатор - предназначен для поддержания неизменным в заданных пределах $-U_{\text{вых}}$ при колебаниях $U_{\text{вх}}$ (поступающего с фильтра).

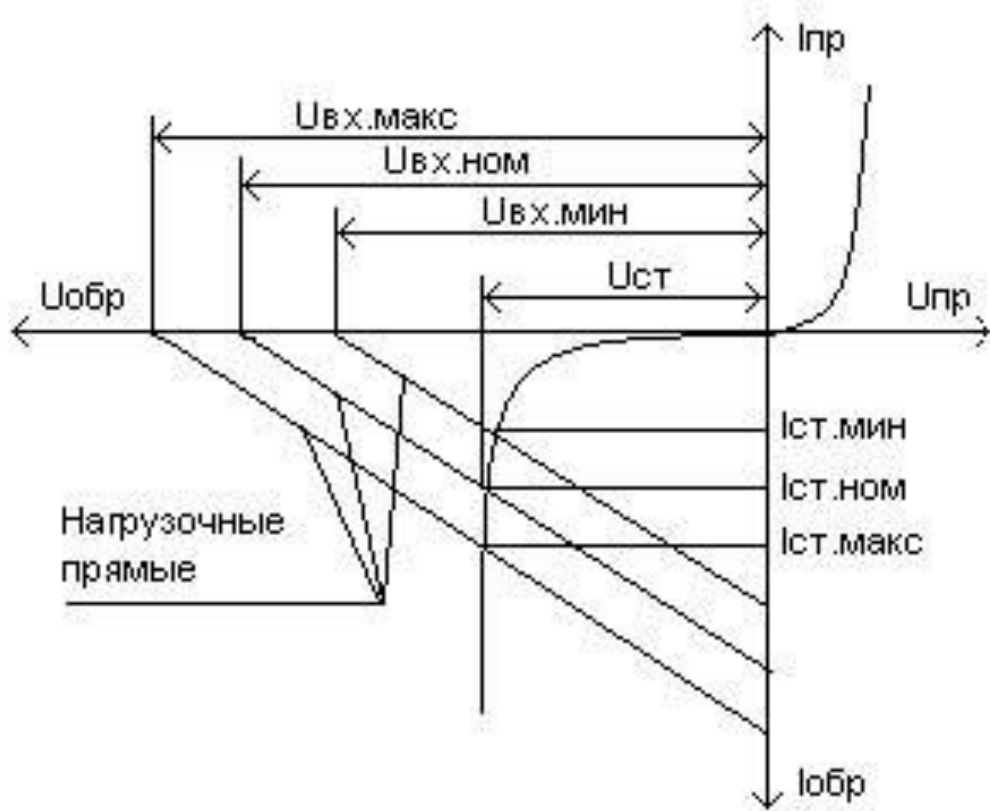
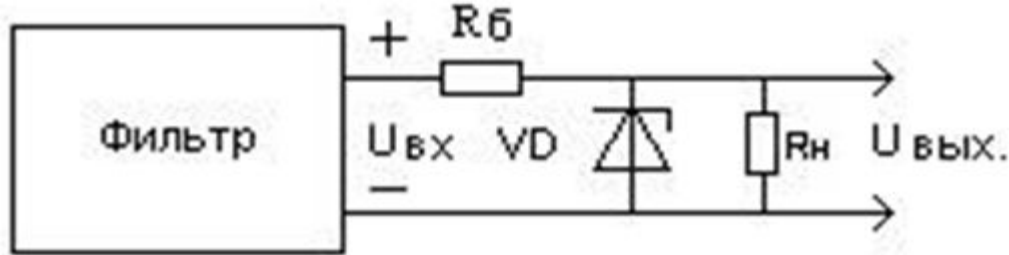
Основные схемы стабилизаторов:

- параметрический,
- компенсационный,
- импульсный.

Основным параметром стабилизатора является **коэффициент стабилизации:**

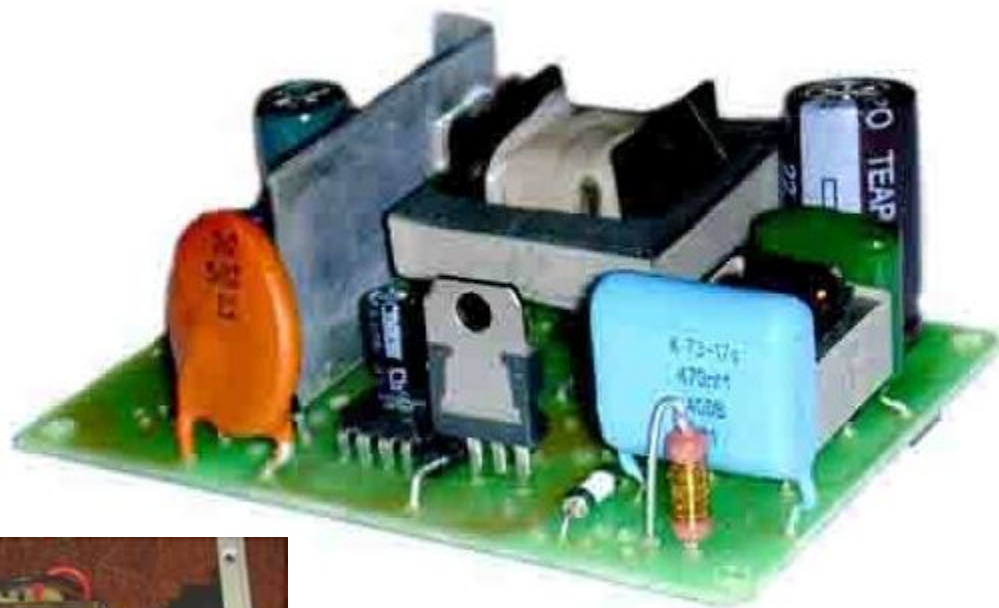
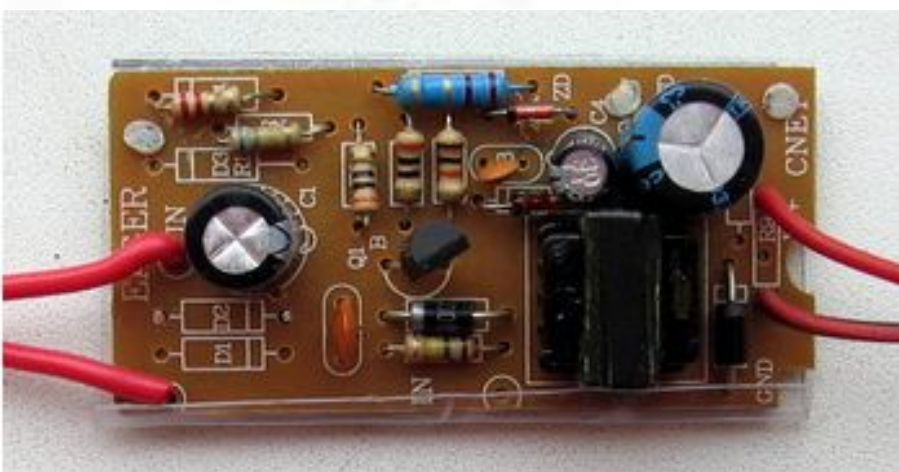
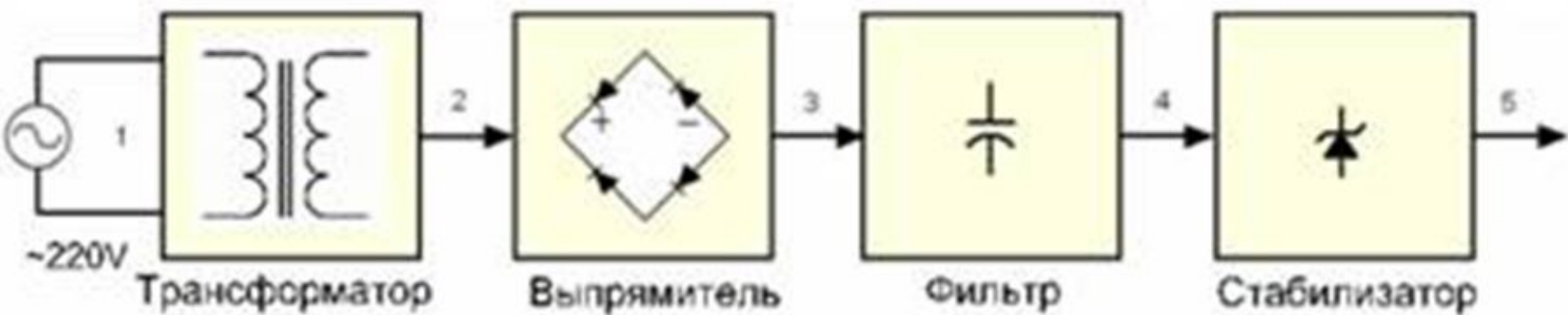
$$K_{\text{ст}} = (D U_{\text{вх}} / U_{\text{вх}}) / (D U_{\text{вых}} / U_{\text{вых}})$$

D - знакопеременные приращения входного и выходного напряжений соответственно



$U_{пр}, U_{обр}, I_{пр}, I_{обр}$ –
 параметры ВАХ
 стабилитрона,
 $U_{вх}$ - напряжение на
 входе стабилизатора (на
 выходе фильтра),
 $I_{ст}$ – ток через
 стабилитрон,
 $U_{ст}$ – напряжение на
 стабилитроне и нагрузке

Принцип работы параметрического стабилизатора
 основан на свойстве п/п элемента – стабилитрона
 сохранять неизменным U обратного пробоя ($U_{ст.}$) при
 колебаниях в известных пределах $U_{вх}$.



Достоинства трансформаторных ИП.

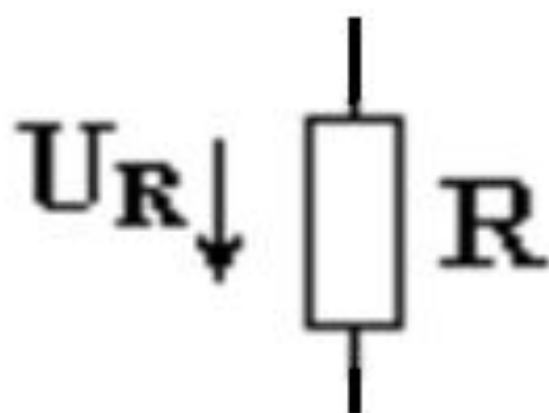
- Простота конструкции;
- Надёжность;
- Доступность элементной базы;
- Отсутствие создаваемых радиопомех.

(в отличие от импульсных, создающих помехи за счет гармонических составляющих).

Недостатки трансформаторных ИП.

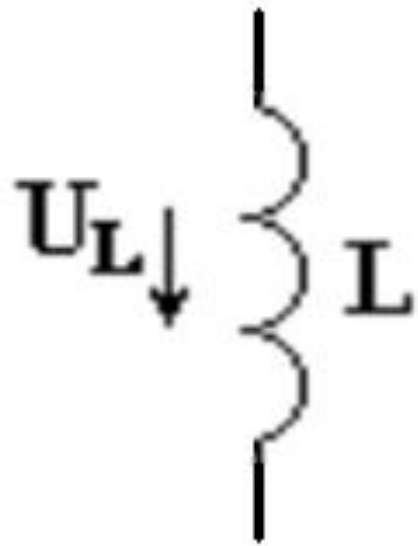
- Большой вес и габариты, пропорционально мощности.
- Металлоёмкость.
- Компромисс между снижением КПД и стабильностью выходного напряжения: для обеспечения стабильного напряжения требуется стабилизатор, вносящий дополнительные потери.
- Слабая стойкость РЭУ с ТИП к броскам напряжения и «отгоранию нуля».

Билет № 17, 21
вопрос 1



$$u = U_m \cdot \sin(\omega t + \varphi_u)$$

$$i = \frac{u}{R} = \frac{U_m}{R} \cdot \sin(\omega t + \varphi_u) = I_m \cdot \sin(\omega t + \varphi_i)$$



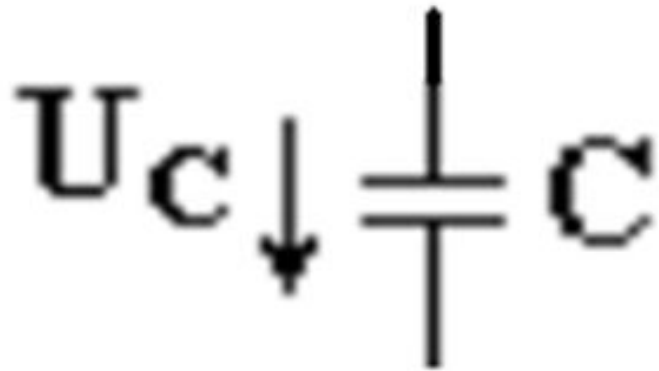
$$i = I_m \cdot \sin \omega t$$

$$X_L = \omega \cdot L$$

$$u = R \cdot I_m \cdot \sin \omega t + \omega \cdot L \cdot I_m \cdot \sin (\omega t + 90^\circ).$$

ЭДС самоиндукции оказывает препятствие (сопротивление) протеканию переменного тока, из-за чего ток в реальной индуктивной катушке отстает по фазе от напряжения на угол $\varphi=90^\circ$, величина которого зависит от

$$u = U_m \cdot \sin(\omega t + \varphi_u)$$



$$X_c = \frac{1}{\omega C}$$

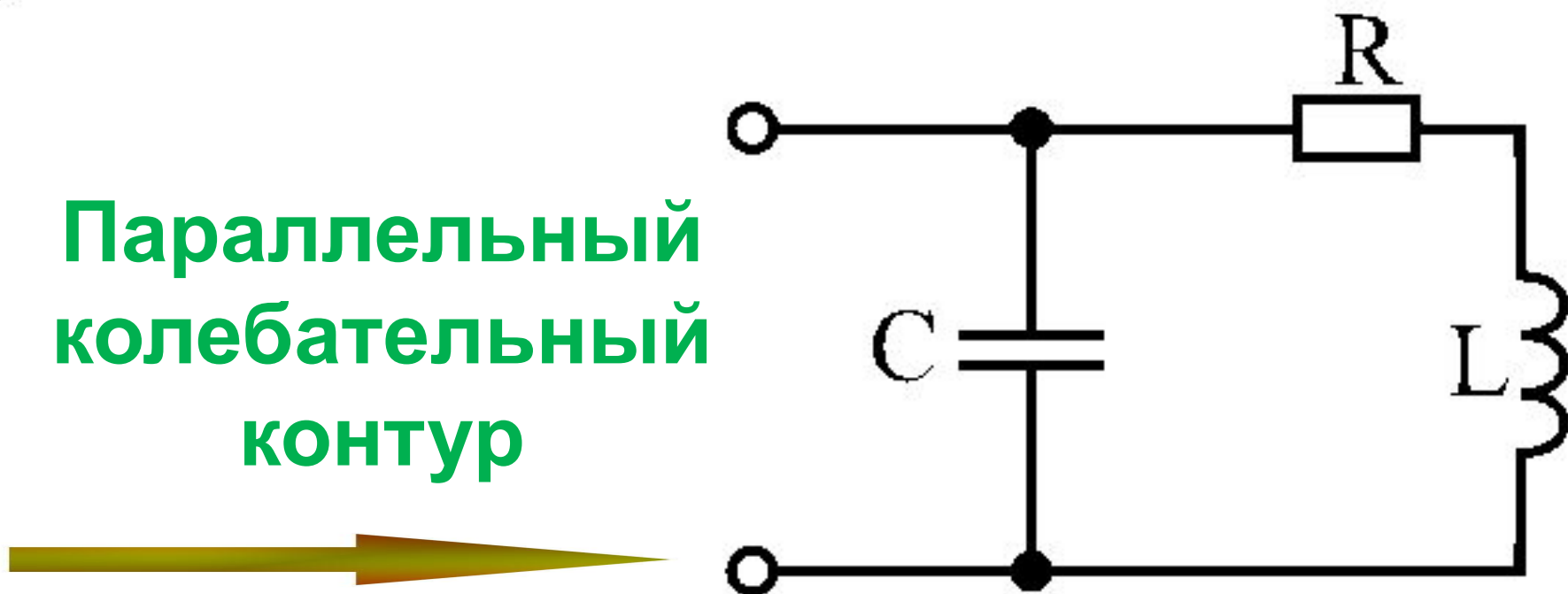
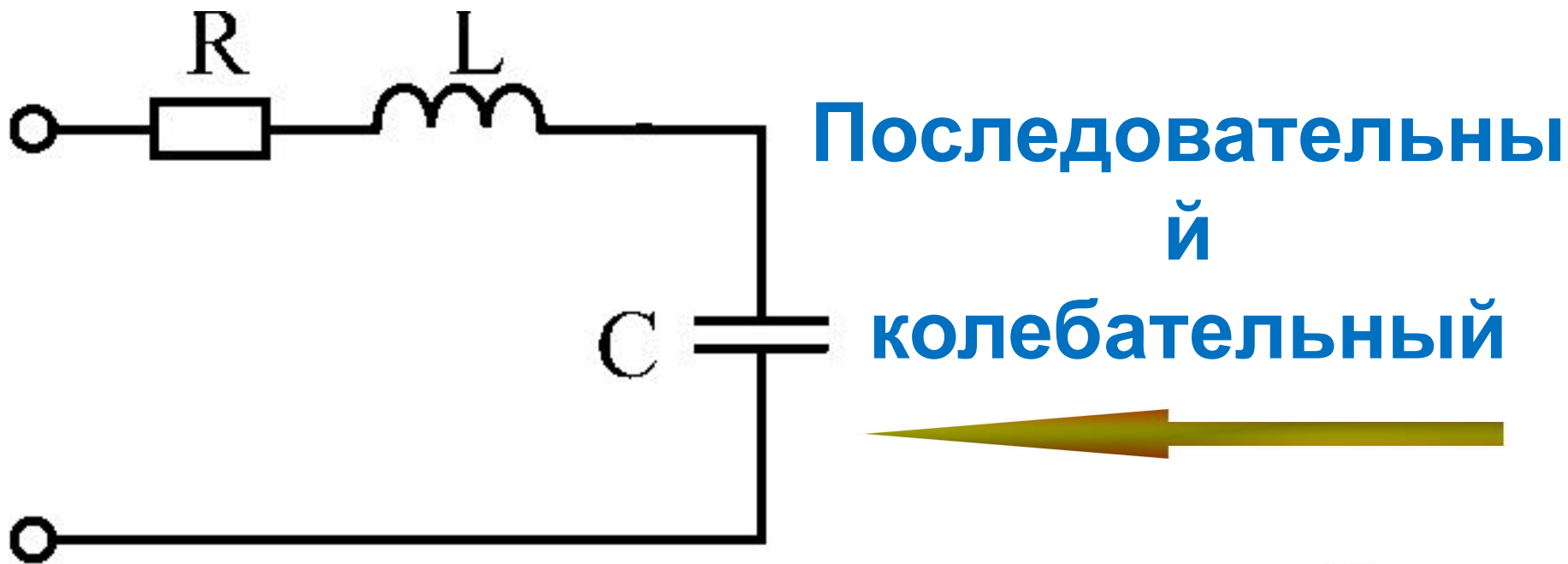
$$i = \omega \cdot C \cdot U_m \cdot \sin(\omega t + \varphi_u + 90^\circ)$$

**ток опережает напряжение по фазе
на 90°**

КОЛЕБАТЕЛЬНЫЙ КОНТУР

замкнутая электрическая цепь, состоящая из конденсатора емкостью C и катушки с индуктивностью L , в которой могут возбуждаться собственные колебания с частотой, обусловленные перекачкой энергии из электрического поля конденсатора в магнитное поле катушки и обратно.

В реальных колебательных контурах всегда есть активное сопротивление, которое обуславливает затухание колебаний.



Резонанс

(франц. *resonance*, от лат. *resono* — звучу в ответ, откликаюсь)

относительно большой селективный

(избирательный) Осцилляторклик

(колебательной системы)
(от лат. *oscillo* — качаюсь)

(осциллятора) на периодич.

система, совершающая колебания, то

воздействие с частотой, близкой к

есть показатели которой периодически
частоте ее собств. колебаний. При Γ .

повторяются во времени
происходит резкое возрастание

амплитуды вынужденных колебаний

осциллятора.

Р. как механич. и акустич. явление впервые

описан итал. учёным **Г. Галилеем**, а в эл.-

Различают $P.$, возникающий в результате воздействия внешней периодической силы на осциллятор, и параметрический $P.$, возникающий вследствие периодического изменения одного из энергоёмких параметров осциллятора.

ПАРАМЕТРИЧЕСКИЙ РЕЗОНАНС

явление раскачки колебаний при периодическом изменении параметров тех элементов колебательной системы, в которых сосредоточивается энергия колебаний

(реактивные или энергоёмкие

Параметры колебательных контуров

$$f_0 = \frac{1}{2\pi\sqrt{LC}}$$

Резонансная частота
(формула Томсона)

$$Z = \sqrt{R^2 + \left(\omega L - \frac{1}{\omega C}\right)^2}$$

Импеданс

(Полное сопротивление)

Реактивные сопротивления

$$X_L = \omega L$$

$$X_C =$$

характеристическое

со **ение**

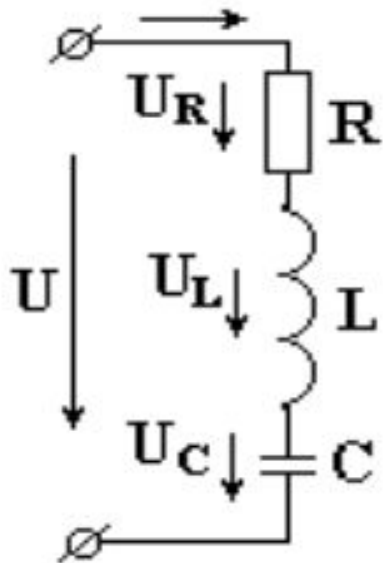
$$\rho = \sqrt{\frac{L}{C}}$$

добротность

$$Q = \rho / r$$

затухание

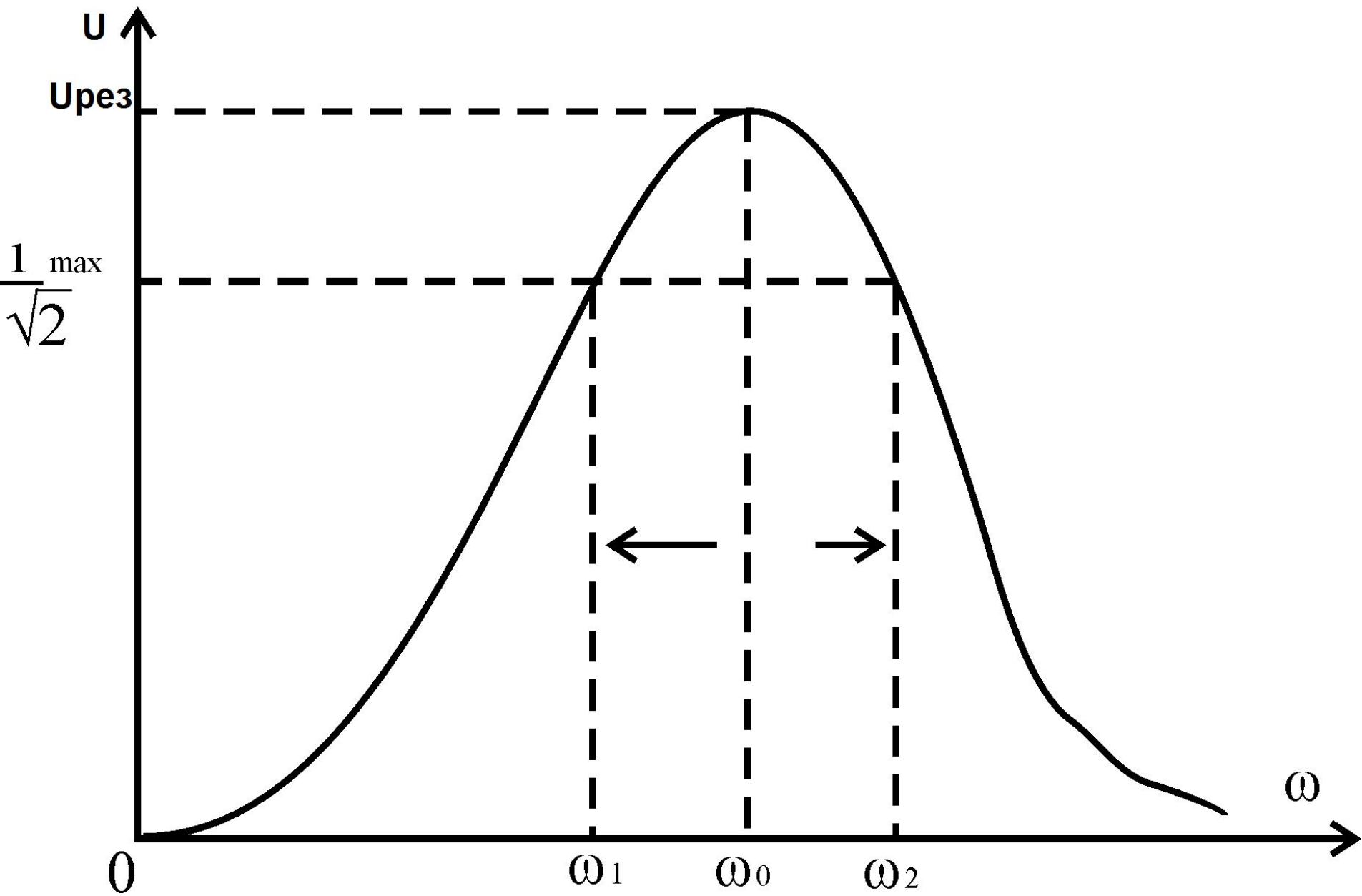
контура



$$X_p = \omega L - 1/\omega C = 0$$

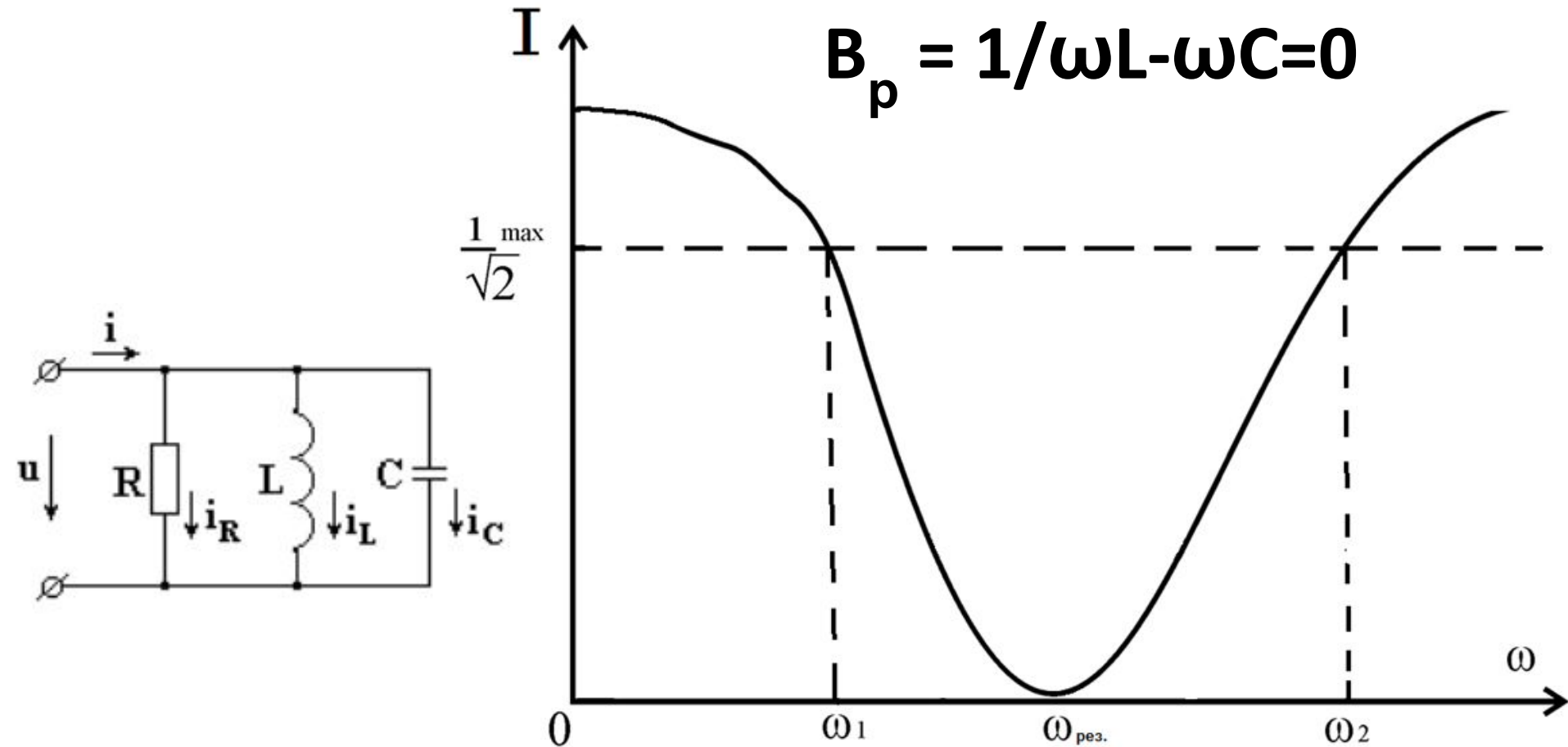
$$U_L = U_C = I |X_L| = I |X_C|$$

На любой другой частоте, отличной от резонансной, напряжения на катушке и конденсаторе неодинаковы - они определяются амплитудой тока в цепи и величинами модулей реактивных сопротивлений $|X_L|$ и $|X_C|$. Резонанс в последовательном колебательном контуре принято называть



$$B_L = 1/\omega L, \quad B_C = \omega C,$$

$$B_p = 1/\omega L - \omega C = 0$$



Резонанс в параллельном колебательном контуре
принято называть

резонансом токов

**режима резонанса можно
добиться следующими
способами:**

- изменением частоты
- изменением индуктивности
- изменением емкости

$$z = \sqrt{R^2 + (X_L - X_C)^2}$$

$$y = \sqrt{g^2 + (b_C - b_L)^2}$$

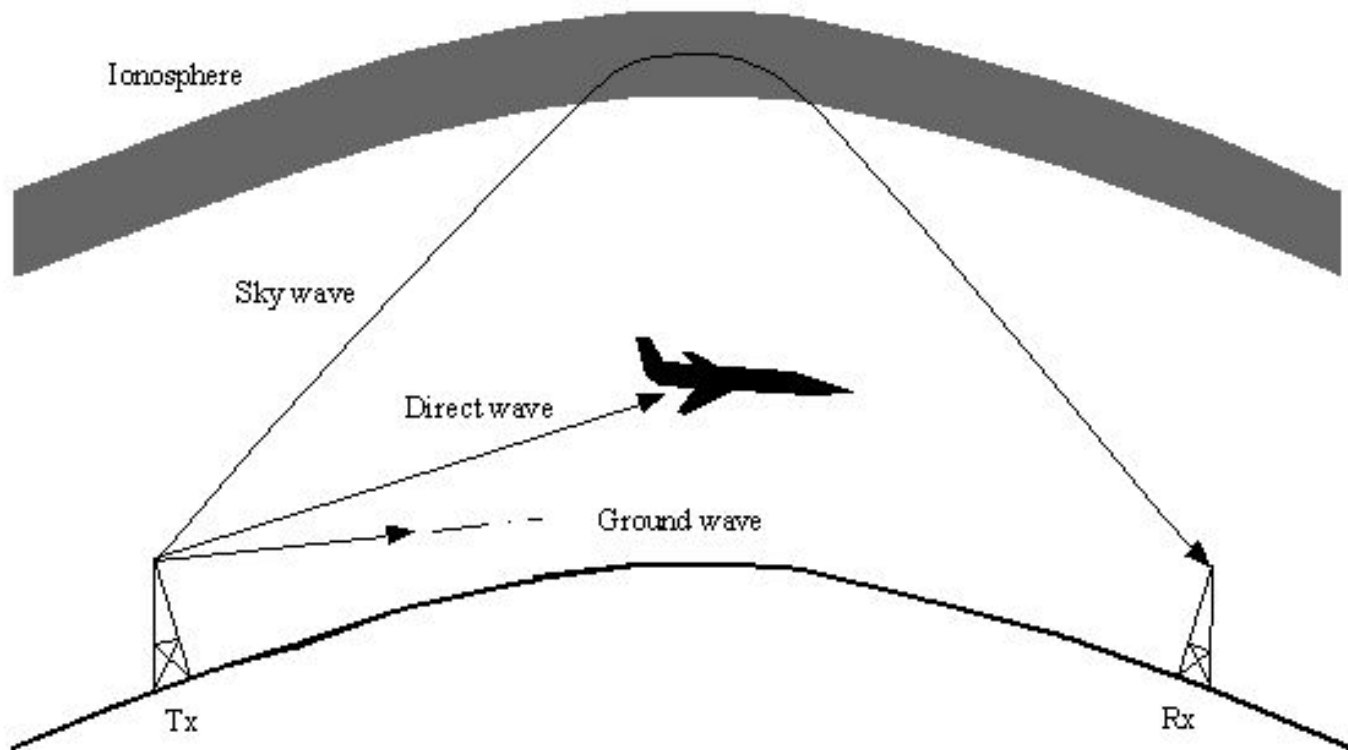
$$\omega_0 = \frac{1}{\sqrt{C \cdot L}}$$

**Билет № 5, 8, 9, 12, 16, 18,
19, 20, 21, 24
вопрос 1, 2**

Радио связь

(лат. *radio* — излучаю, испускаю лучи ← *radius* — луч)

разновидность беспроводной связи, при которой в качестве носителя сигнала используются радиоволны, способные распространяться в

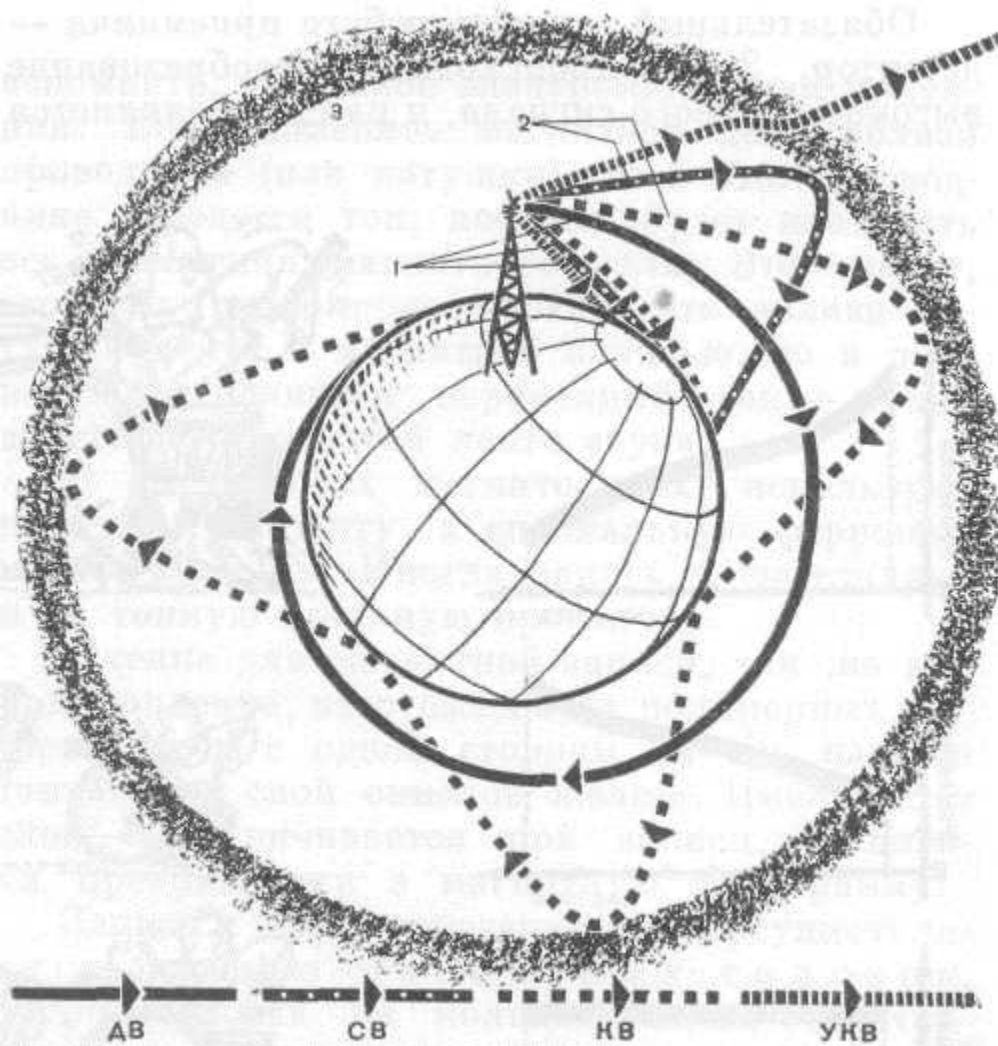


Радиоволны

*(радиоизлучение,
радиочастоты)*

**электромагнитное
излучение с
длинами волн
 $5 \cdot 10^{-5} - 10^{10}$ метров и
частотами,
соответственно, от
нескольких Гц и до
 $6 \cdot 10^{12}$ Гц.**

**Радиоволны
используются при
передаче данных в**



Виды Радиосвязи

□ без применения ретрансляторов по длинам волн:

✓ СДВ-связь

✓ ДВ-связь

✓ СВ-связь

✓ КВ-связь

• КВ-связь земной (поверхностной) волной

• КВ-связь ионосферной (пространственной) волной

✓ УКВ-связь

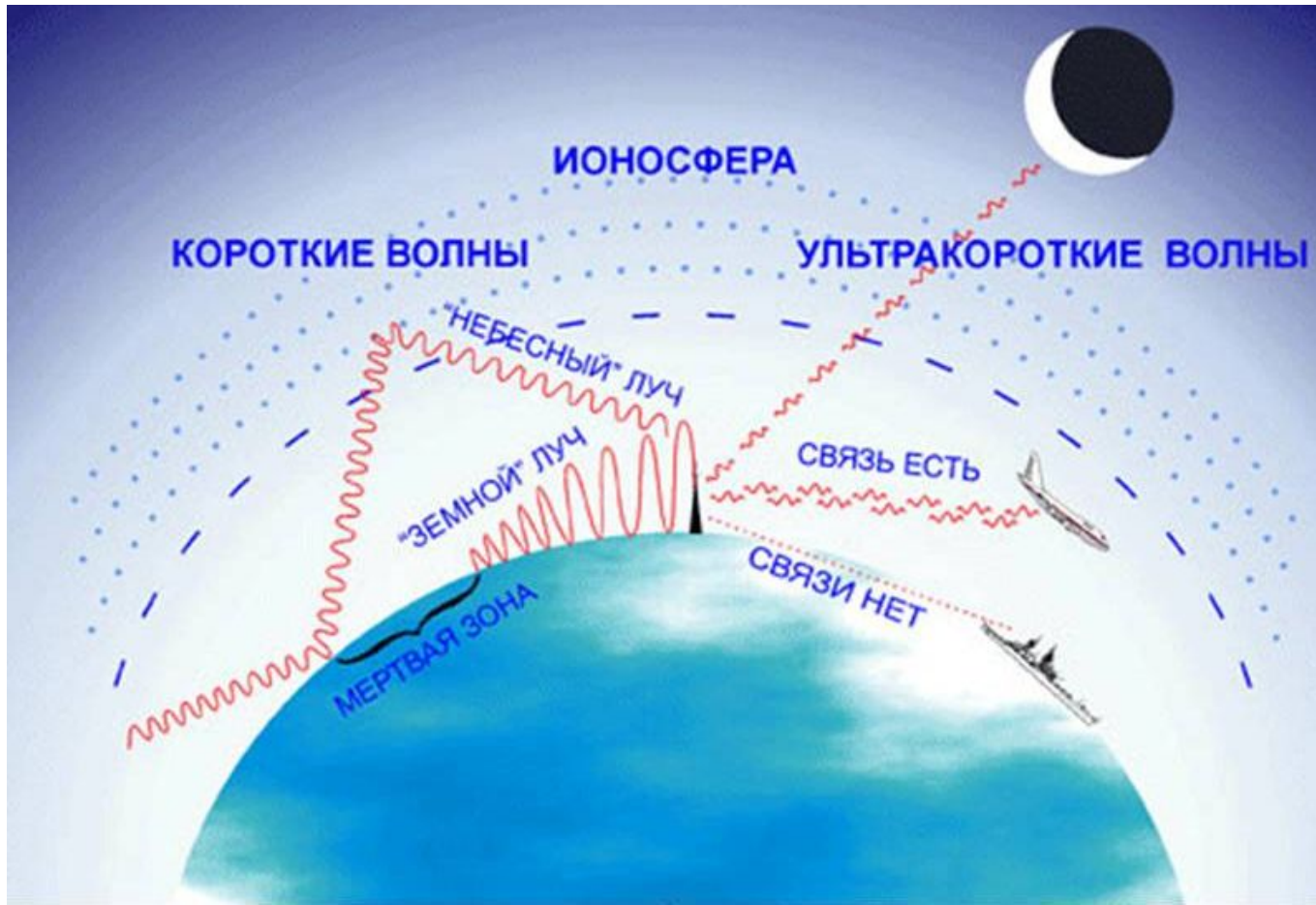
• УКВ связь прямой видимости

• тропосферная связь

• с отражением от Луны или метеоритов

□ с применением ретрансляторов:

- ✓ Спутниковая связь
- ✓ Радиорелейная связь
- ✓ Сотовая связь



Диапазон частот

полоса излучаемых источником частот, которой зачастую присвоено условное наименование.

упрощённая классификация радиодиапазонов:

- **Сверхдлинные волны (СДВ) —** мириаметровые волны
- **Длинные волны (ДВ) —** километровые волны
- **Средние волны (СВ) —** гектометровые волны
- **Короткие волны (КВ) —** декаметровые волны

Особенности и законы распространения радиоволн в зависимости от диапазона :

- ✓ **ДВ** сильно поглощаются ионосферой, основное значение имеют приземные волны, которые распространяются, огибая землю. Их интенсивность по мере удаления от передатчика уменьшается сравнительно быстро.
- ✓ **СВ** сильно поглощаются ионосферой днём, и район действия определяется приземной волной, вечером хорошо отражаются от ионосферы и район действия определяется отражённой волной.

КВ распространяются исключительно посредством отражения ионосферой, поэтому вокруг передатчика существует т. н. зона радиомолчания. Днём лучше распространяются более короткие волны (30 МГц), ночью — более длинные (3 МГц). Короткие волны могут распространяться на большие расстояния при малой мощности передатчика.

УКВ распространяются прямолинейно и, как правило, не отражаются ионосферой, однако при определённых условиях способны огибать земной шар из-за разности плотностей воздуха в разных слоях

✓ **ВЧ** не огибают препятствия, распространяются в пределах прямой видимости. Используются в WiFi, сотовой связи и т. д.

✓ **КВЧ** не огибают препятствия, отражаются большинством препятствий, распространяются в пределах прямой видимости. Используются для спутниковой связи.

✓ **Гипервысокие частоты** не огибают препятствия, отражаются подобно свету, распространяются в пределах прямой видимости. Использование

- **Диапазон средних волн с амплитудной модуляцией (530—1610 кГц).**
- **Различные диапазоны коротких волн (5,9—26,1 МГц).**
- **Гражданский диапазон (26,965—27,405 МГц).**
- **Частоты телевизионных каналов (48,5—862,0 МГц).**
- **Диапазон ультракоротких волн с частотной модуляцией (87,5—108 МГц, кроме 76—90 МГц в Японии; в России также 65,9—74 МГц).**
- **ISM диапазон (англ. Industrial, Scientific, Medical: индустриальный, научный и медицинский диапазон).**
- **Диапазоны военных частот. 42-48 МГц , (224-280 МГц военная авиация)**
- **Диапазоны частот гражданской авиации (108-118 навигационные для ILS , VOR)(118—136,975 МГц).**
- **Международный морской диапазон 156.050-162.025**

Диапазоны радиочастот в гражданской радиосвязи

В России для гражданской радиосвязи с использованием радиоэлектронных устройств, не требующих регистрации в территориальных гос. органах по надзору в сфере связи, выделены три диапазона частот:

27 МГц (гражданский диапазон), с разрешённой выходной мощностью передатчика до 10 Вт;

433 МГц (LPD), выделено 69 каналов для носимых радиостанций с выходной мощностью передатчика не более 0,01 Вт;

446 МГц (PMR), выделено 8 каналов для носимых радиостанций с выходной мощностью передатчика не более 0,5 Вт

Радиоприёмник

(радиоприёмное устройство)

устройство для приёма
электромагнитных волн

радиодиапазона (*то есть с длиной
волны от нескольких тысяч метров
до долей миллиметра*) с

последующим преобразованием
содержащейся в них информации к
виду, в котором она могла бы быть
использована.

Виды радиоприёмных устройств :

□ по основному назначению:

- ✓ радиовещательные
- ✓ телевизионные
- ✓ СВЯЗНЫЕ
- ✓ пленгационные
- ✓ радиолокационные
- ✓ для систем радиоуправления
- ✓ измерительные и др.

□ по роду работы:

- ✓ радиотелеграфные
- ✓ радиотелефонные
- ✓ фототелеграфные и т. д.

□ по виду модуляции, применяемой в канале связи:

- ✓ амплитудная
- ✓ частотная
- ✓ Фазовая

□ по способу обработки сигнала:

- ✓ аналоговые
- ✓ цифровые

**□ по диапазону принимаемых волн,
согласно рекомендациям МККР:**

- ✓ **мириаметровые волны — 100-10 км, (3 кГц-30 кГц),
СДВ**
- ✓ **километровые волны — 10-1 км, (30 кГц-300 кГц), ДВ**
- ✓ **гектометровые волны — 1000—100 м, (300 кГц-3
МГц), СВ**
- ✓ **декаметровые волны — 100-10 м, (3 МГц-30 МГц), КВ**
- ✓ **метровые волны — 10-1 м, (30 МГц-300 МГц), УКВ**
- ✓ **дециметровые волны — 100-10 см, (300 МГц-3 ГГц),
ДМВ**
- ✓ **сантиметровые волны — 10-1 см, (3 ГГц-30 ГГц),
СМВ**
- ✓ **миллиметровые волны — 10-1 мм, (30 ГГц-300 ГГц),**

□ по принципу построения приёмного тракта:

- ✓ детекторные
- ✓ прямого усиления
- ✓ прямого преобразования
 - ✓ регенеративные
 - ✓ сверхрегенераторы
- ✓ супергетеродинные с однократным,
(двукратным или многократным)
преобразованием частоты

□ по исполнению:

- ✓ автономные
- ✓ встраиваемые *(в состав др. устройств)*

1 по применённой элементной базе:

- ✓ на кристаллическом детекторе
 - ✓ лампы, транзисторные
 - ✓ микросхемах

1 по месту установки:

- ✓ стационарные
- ✓ носимые

1 по способу питания:

- ✓ сетевое
- ✓ автономное
- ✓ универсальное

Основные технические характеристики

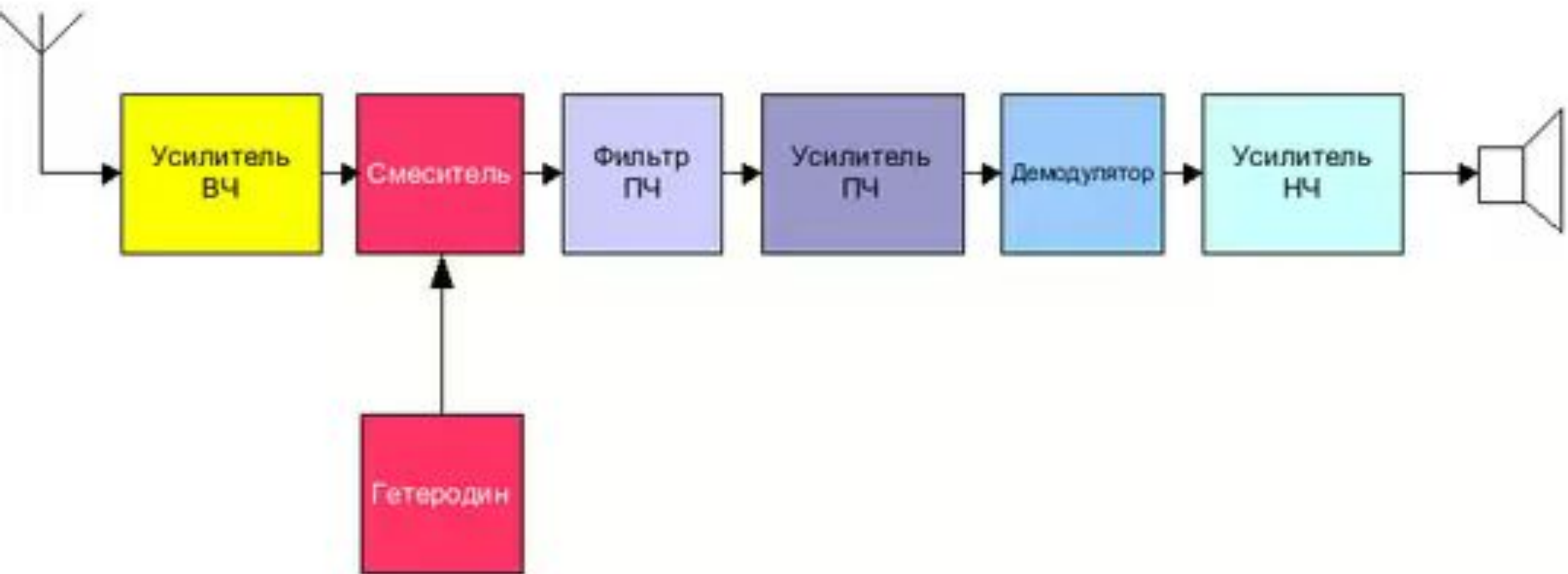
- чувствительность
- избирательность
(*селективность*)
- уровень собственных шумов
- динамический диапазон
- помехоустойчивость
- стабильность

Супергетеродинный радиоприёмник *(супергетеродин)*

радиоприёмник, основанный на принципе преобразования принимаемого сигнала в сигнал фиксированной промежуточной частоты (ПЧ) с последующим её усилением.

Основное преимущество супергетеродина перед радиоприёмником прямого усиления в том, что наиболее критичные для качества приёма части приёмного тракта (узкополосный фильтр, усилитель ПЧ и демодулятор) **не должны**

Структурная схема супергетеродина с однократным преобразованием частоты



• Преимущества

- ❖ Высокая чувствительность. Можно получить > усиление по сравнению с ППУ за счёт дополнительного усиления на ПЧ, не приводящего к паразитной генерации: ПОС не возникает из-за того, что в каскадах ВЧ и ПЧ усиливаются разные частоты;
- ❖ Возможность принимать сигналы с модуляцией любого вида, в том числе с амплитудной манипуляцией (радиотелеграф) и однополосной модуляцией

► **Высокая избирательность,**
обусловленная фильтрацией сигнала в
канале ПЧ. Фильтр ПЧ можно
изготовить со значительно более
высокими параметрами, так как его не
нужно перестраивать по частоте.
*(используют кварцевые, пьезокерамические и
электрохимические фильтры
сосредоточенной селекции).* Они позволяют
получить сколь угодно узкую полосу
пропускания с очень большим
подавлением сигналов за ее
пределами;

• **Недостатки:**

❖ Наиболее значительный - наличие так называемого зеркального канала приёма — второй входной частоты, дающей такую же разность с частотой гетеродина, что и рабочая частота. Сигнал, передаваемый на этой частоте, может проходить через фильтры ПЧ вместе с рабочим сигналом.

Например, пусть приёмник с ПЧ 6,5 МГц настроен на радиостанцию, передающую на $f=70$ МГц и f гетеродина равна 76,5 МГц. На выходе фильтра ПЧ будет выделяться сигнал с $f=76,5 - 70 = 6,5$ МГц. Однако, если на $f=83$ МГц работает другая мощная радиостанция, и её сигнал сможет просочиться на вход смесителя, то разностный сигнал с $f=83 - 76,5 = 6,5$ МГц не будет подавлен, попадёт в усилитель ПЧ и создаст помеху. Величина подавления такой помехи (избирательность по зеркальному каналу) зависит от эффективности входного фильтра и является одной из основных характеристик супергетеродина.

Гетеродин (от греч. ἕτερος — иной; δύναμις — сила)

маломощный генератор электрических колебаний, применяемый для преобразования частот сигнала в супергетеродинных радиоприёмниках, приёмниках прямого преобразования, волномерах и пр.

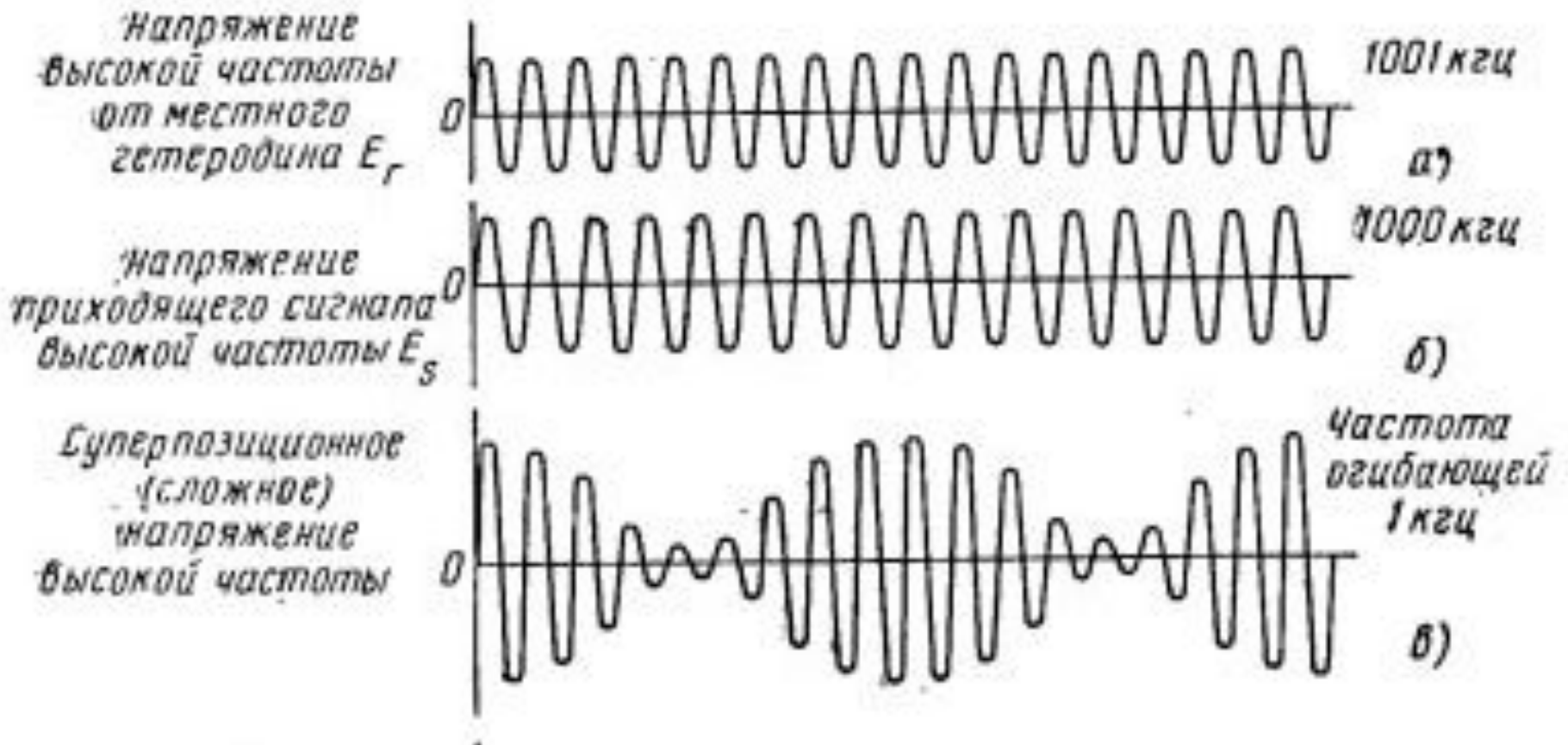
Гетеродин создаёт колебания вспомогательной частоты, которые в блоке смесителя смешиваются с поступающими извне колебаниями высокой частоты. В результате смешения двух частот, входной и гетеродина, образуются ещё две частоты (суммарная и разностная). Разностная частота (при амплитудной модуляции постоянная) используется как промежуточная частота на которой

Гетеродинирование

преобразование несущей частоты сигнала с использованием вспомогательного генератора гармонических колебаний (гетеродина).

Гетеродинированием понижается несущая частота незатухающих колебаний и создается новая, промежуточная частота, на которой осуществляется основное усиление сигнала.

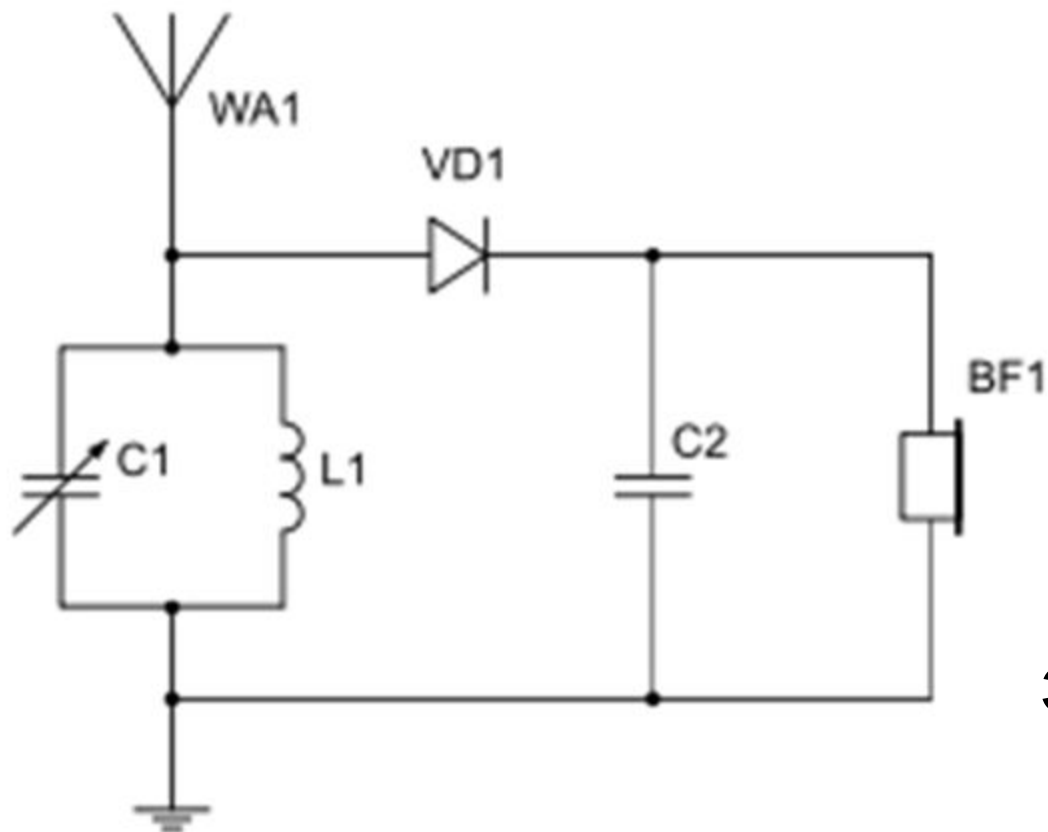
В телевизионных приемниках при настройке гетеродина на частоты от 512 до 932 Мгц приходящие сигналы с частотами от



Напряжение звуковой частоты на выходе выпрямителя воспроизводит огибающую входного сигнала.

Синусоидальные напряжения двух различных частот образуют в выпрямителе новое синусоидальное напряжение, частота которого равна разности частот приложенных сигналов.

Детекторный приёмник



**Не имеет
усилительных
элементов и не
нуждается в
источнике
электропитания —
использует
исключительно
энергию
принимаемого**

Приём даже мощных радиостанций детекторным приёмником требует как можно более длинной и высоко подвешенной антенны (желательно десятки метров), а также правильного заземления.

Этим в большой степени определяется чувствительность приёмника. Избирательность детекторного приёмника относительно невысока и полностью зависит от добротности колебательного контура.

Детекторные приёмники применялись не только для приема *амплитудно-модулированных сигналов*, но и *немодулированных незатухающих колебаний* (например, телеграфии с амплитудной манипуляцией). Детектор преобразует немодулированный сигнал в постоянный ток, который не создает звука в наушниках, поэтому к выходу приёмника вместо наушников подключается какое-либо **электро-механическое устройство, преобразующее постоянный ток в звук,**

Схема приемника прямого усиления



герадеаус состоит из колебательного контура, нескольких каскадов усиления высокой частоты, квадратичного амплитудного детектора, а также

КК служит для выделения S требуемой радиостанции. Как правило, $f_{настр.}$

КК изменяют \neq .

К КК подключают антенну, иногда и заземление.

S , выделенный ***КК***, поступает на ***УВЧ***.

УВЧ, это несколько каскадов избирательного транзисторного усилителя. С ***УВЧ*** S подаётся на диодный детектор, с детектора снимается S звуковой частоты, который усиливается ещё несколькими каскадами ***УНЧ*** откуда поступает на

Приёмники ПУ классифицируют по числу каскадов УНЧ и УВЧ. Приёмник с n каскадами усиления ВЧ и m каскадами усиления НЧ обозначают $n-V-m$,

(где V обозначает детектор).

Например, приёмник с одним каскадом УВЧ и одним каскадом УНЧ обозначается $1-V-1$.

Детекторный приёмник по этой системе обозначается $0-V-0$. Изначально буквой V (от англ. valve — лампа) обозначался детекторный каскад на электронной лампе, для других видов детекторов применялись другие буквы (например K — кристаллический детектор)



- **Простота конструкции**
- **Отсутствие паразитных излучений в эфир**
- **Большой динамический диапазон**
- **Линейность**
- **Отсутствие «зеркальных» и прочих побочных каналов**
- **Отсутствие свистов при перенастройке**



□ Малая селективность (избирательность), то есть малое ослабление сигналов соседних радиостанций по сравнению с сигналом станции, на которую настроен приёмник

Приёмники ПУ удобно использовать только для приёма мощных радиостанций, работающих в длинноволновом или средневолновом диапазоне.

Из-за этого недостатка приёмники прямого усиления не производятся промышленностью и в основном

Билет № 4, 14, 17, 21, 22, 25
вопрос 1, 2

Модуляция

(лат. modulatio — размеренность, ритмичность)

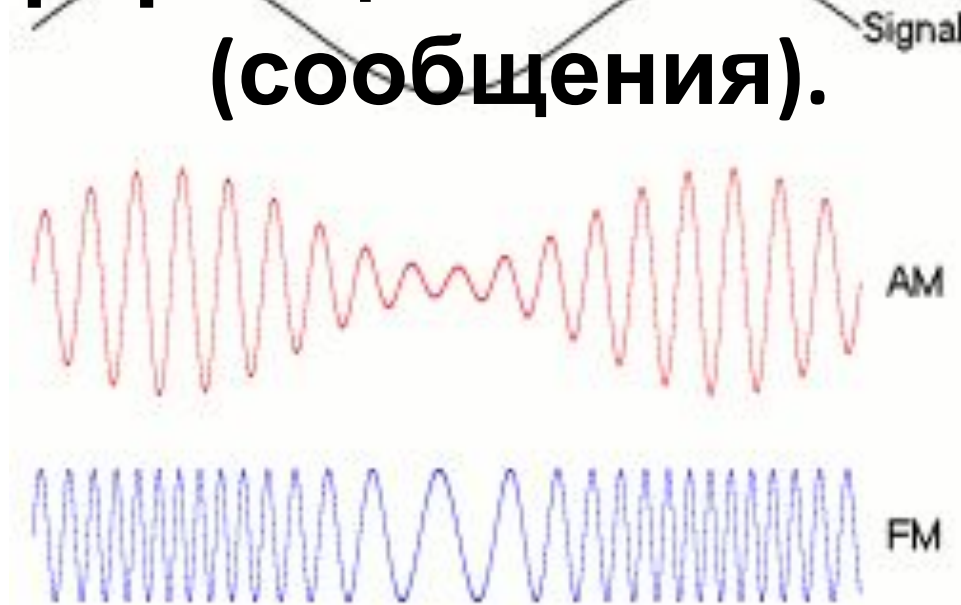
**процесс изменения одного или
нескольких параметров**

высокочастотного несущего

колебания по закону низкочастотного

информационного сигнала

(сообщения).



Виды модуляции

Амплитудная
модуляция



Частотная
модуляция



или

Фазовая
модуляция



Одновременная
амплитудная и
фазовая
модуляция





Передаваемая информация заложена в управляющем (модулирующем) сигнале. Роль переносчика информации выполняет ВЧ колебание, называемое несущим.

Модуляция представляет собой процесс «посадки» информационного колебания на заведомо известную несущую.

Модулятор

(лат. modulator — соблюдающий ритм)

устройство, изменяющее параметры несущего сигнала в соответствии с

изменениями передаваемого

(информационного) сигнала. Этот

процесс называют модуляцией, а

передаваемый сигнал модулирующим.

Виды модуляторов

✓ По виду управляемых параметров

- амплитудные
- частотные
- фазовые
- квадратурные
- однополосные и т.д.

✓ Для импульсных сигналов

- амплитудно-импульсные**
- частотно-импульсные**
- время-импульсные**
- широтно-импульсные**

Основные требования предъявляемые к частотным модуляторам

- ✓ **малые нелинейные искажения при девиации частоты в несколько мегагерц**
- ✓ **отсутствие паразитной амплитудной модуляции**
- ✓ **оптимальная крутизна модуляционной характеристики**
- ✓ **стабильность центральной частоты**

В общем виде ЧМ - это генератор (ГУН),
 f колебаний которого управляется $U_{вх}$
модулятора.



Наиболее распространенный способ частотной модуляции заключается в воздействии на реактивные элементы колебательного контура, задающего частоту колебаний самовозбуждающегося LC генератора. Удобным современным элементом, применяющимся для этих целей, является варикап (варактор)

Варикап

(от англ. *vari(able)* «переменный», и *cap(acity)* — «ёмкость»)

п/п диод, работа которого основана на зависимости барьерной ёмкости р-п перехода от обратного напряжения.



Варикапы применяются в:

- схемах перестройки частоты к/к-ра,
- деления и умножения частоты,
- частотной модуляции

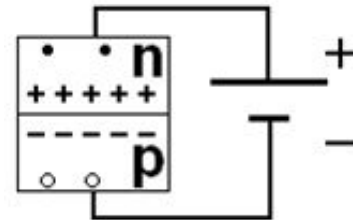
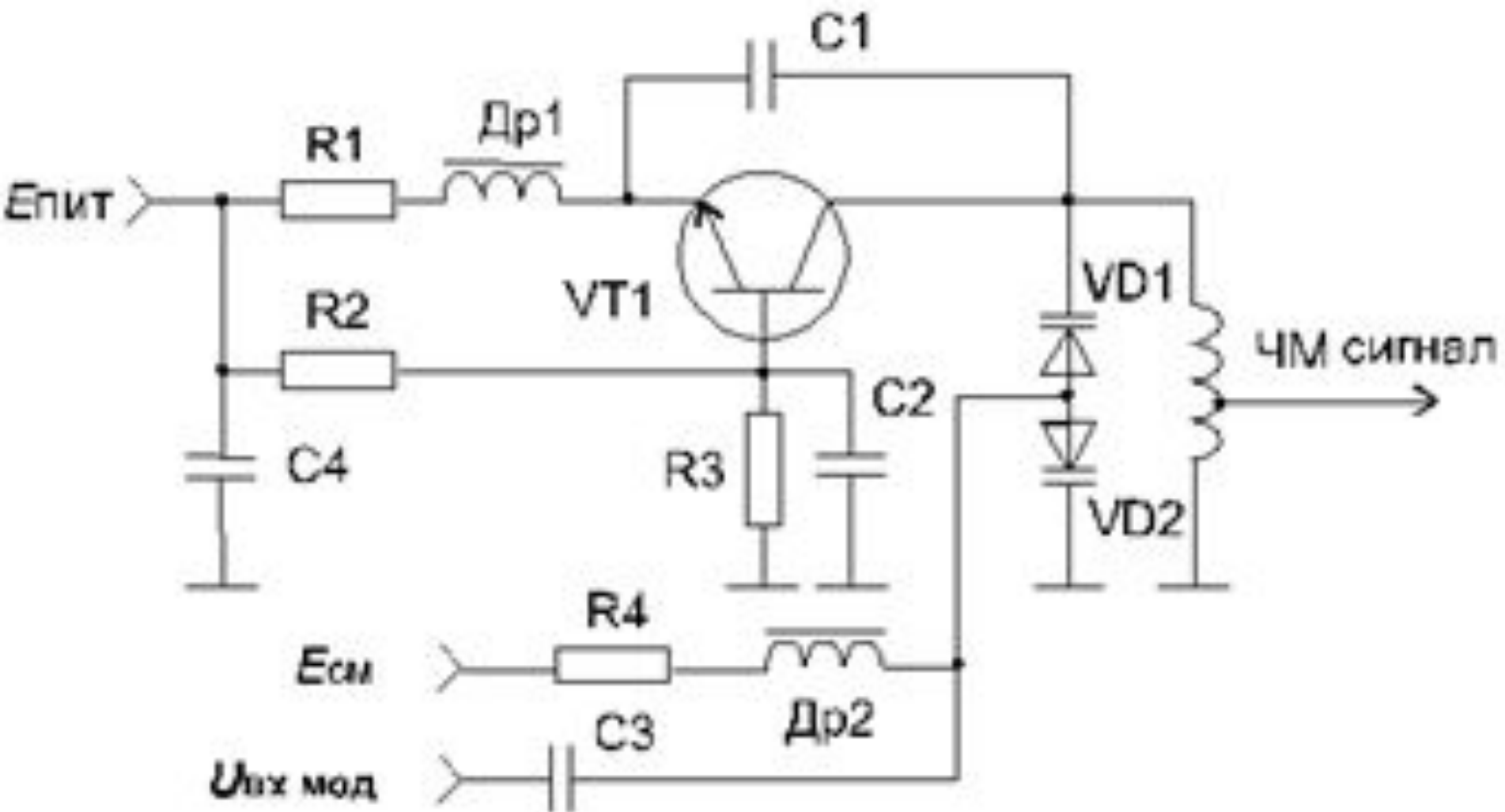


схема LC генератора

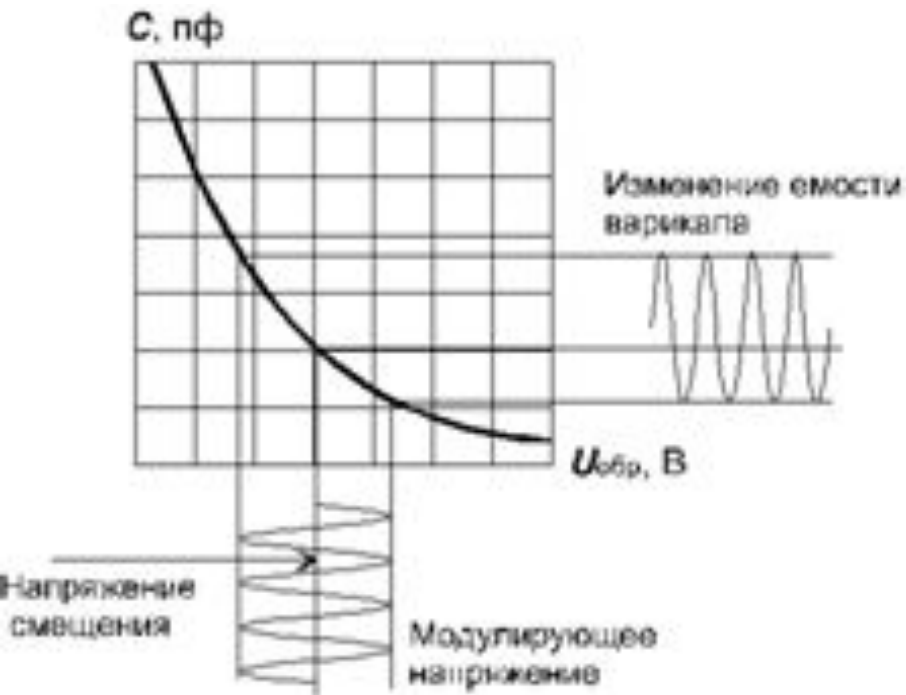


Тр-р ***VT1*** вкл. по схеме с ***ОБ. R1, R2*** и ***R3*** задают режим тр-ра по ***-I***. ПОС через ***C_{внутр.}*** кол-р--эм-р тр-ра ***VT1*** и ***C1***. ***F_{ген.}*** задана пар-ми II ***LC*** контура (***L1, C_{вар.}, C_{кол.}*** тр-ра). Для < паразитных реактивностей и упрощения схемы контур заземлен по ***-I***. Применение ***VD1, VD2***, вкл. ***→←***, улучшает форму ***U***, вырабатываемую г-ром, приближая ее к ***~***.

Через ***R4*** и ***Др2*** на ***VD1, VD2*** подается запирающее ***Eсм***, задающее рабочую точку варикапов. ***U_{мод.}*** поступает через развязывающий ***C3***. Под воздействием ***U_{мод.}*** меняется ***C_{вар.}*** и, следовательно, ***F***

$$f = \frac{1}{2\pi\sqrt{LC}}$$

→ для получения ЛЧМ нужна квадратичная зависимость C и U .



Удовлетворительная линейность получается при девиации частоты, не превышающей **0,5-1,5 %** от центральной частоты модулятора.

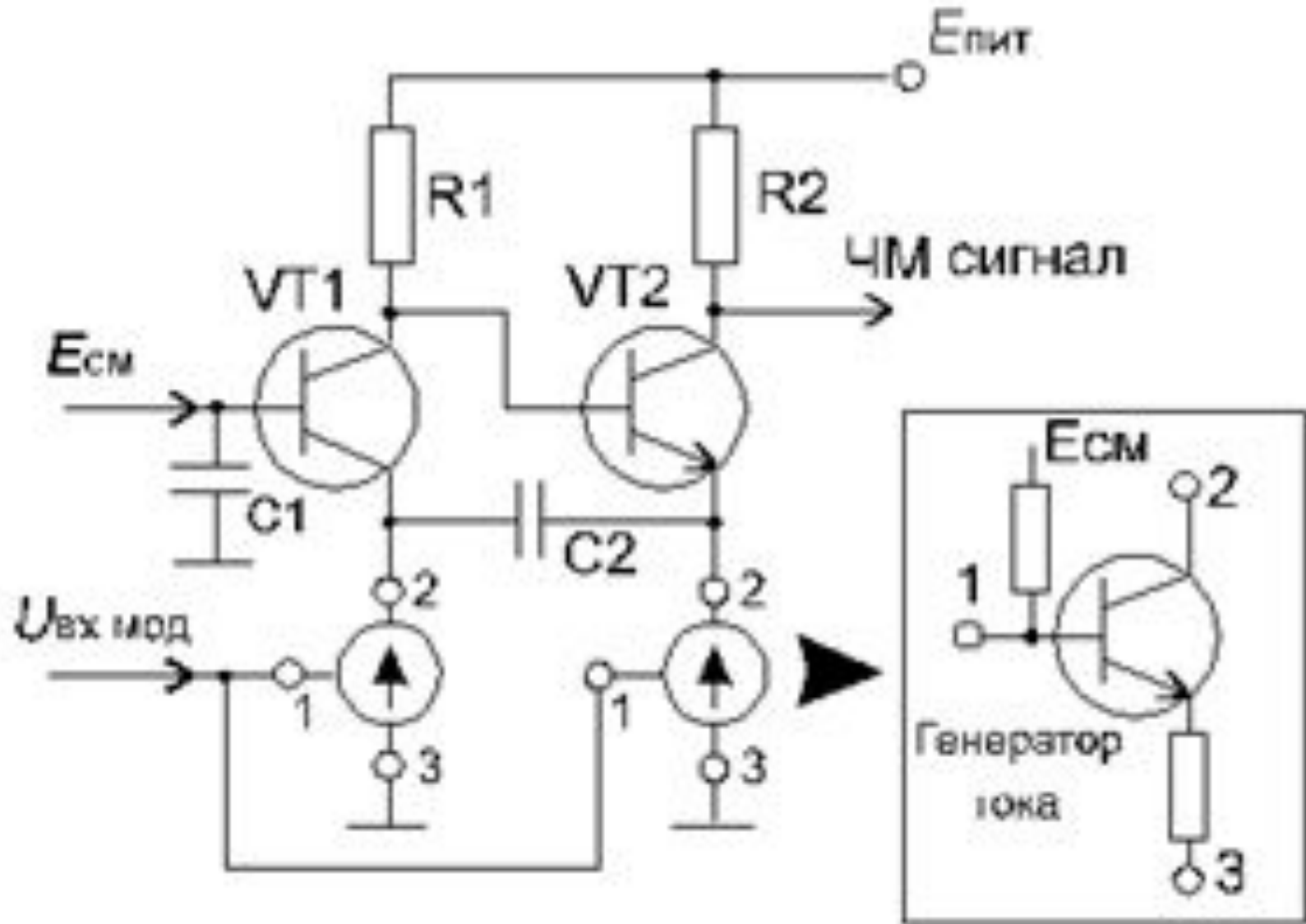
Следовательно, при частоте **70 МГц** девиация частоты составит **0,5-0,7 МГц**, что явно недостаточно для широкополосной системы.

Частотный модулятор на биениях



применяются два генератора, управляемых U , работающих на $F=300-400 \text{ МГц}$. $F_{ген.}$ отличаются на величину $F_{пр.}=70 \text{ МГц}$, и выбираются так, чтобы продукты преобразования F в смесителе (СМ) не создавали помех в полосе частот 50-90 МГц.

модуляторы на интегральных схемах



Мультивибратор выполнен на комбинации каскадов с **ОБ**($VT1$) и **ОК** ($VT2$). Это позволяет в *max.* реализовать частотные свойства тр-ров, и работать на F в **сотни МГц**. Рабочие режимы тр-ров задаются при помощи управляемых **ген-в тока (I)**, вкл. в качестве эмиттерных **R**. **ПОС** осуществляется через **C2**. В **кол-р тр-ра $VT2$** включен **R2**, с которого снимается $U_{\text{вых.}}$ ген-а. При подаче $U_{\text{мод.}}$ на один или оба г-ра I происходит изменение режимов т-ров и, следовательно, изменение скорости заряда - разряда **C2** и, значит,

Билет № 6, 7, 12
вопрос 1

Демодуляция

(Детектирование сигнала)

процесс, обратный модуляции колебаний, преобразование модулированных колебаний высокой (несущей) частоты в колебания с частотой модулирующего сигнала.

Демодуляцию АМ сигнала осуществляют путём выделения огибающей сигнала-переносчика при его детектировании и фильтрации нижних частот на выходе детектора.

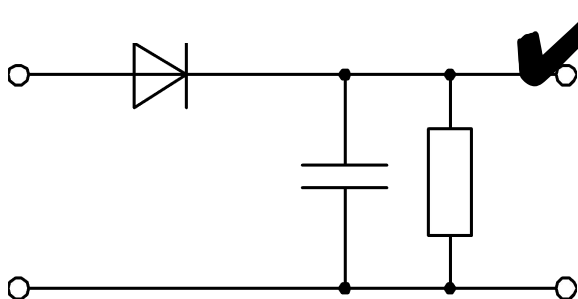
Детектор

(демодулятор)

(лат. detector — открыватель, обнаружитель)

электронный узел устройств,
отделяющий полезный
(модулирующий) сигнал от несущей
составляющей.

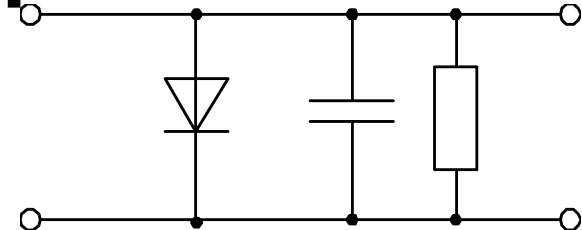
Виды демодуляторов



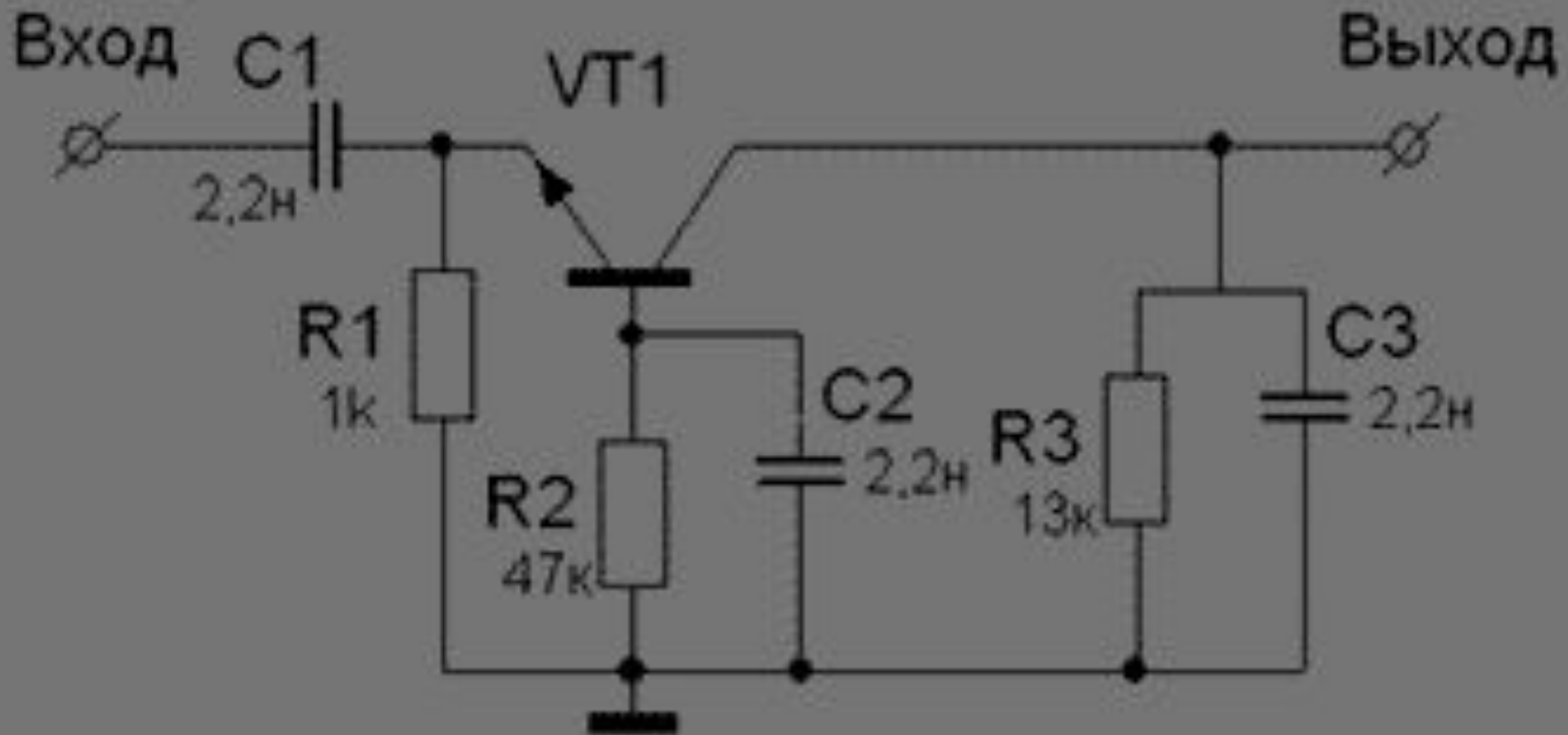
✓ амплитудный

✓ частотный

✓ фазовый



АМ детектор на одном транзисторе



- схема с ОБ.
- При «-» полуволне $S_{вх.}$, пре↑ порог отпираания **Б-Э** перехода **VT** на базе выделяется постоянная составляющая или **U** огибающей $S_{вх.}$ АМ, *т.е. происходит детектирование $S_{вх.}$*
- Протекающий при детектировании $I_{базы}$ тр-ра создает на **R2** **U**, при котором **Uкб VT** становится «+» и он открывается, т.е. переходит в активный режим *(в принципе, кремниевый тр-р работает в активном режиме при Uкб=0 или даже если $U_{кол.}$ на $0,3...0,4 В < U_{базы}$).*
- В результате ↑ $I_{кол.}$ и возникает **U** на **R3**, при этом из-за усилительных способностей тр-ра, **U** по абсолютной величине > чем

Недостаток простейшего тр-ого АД

повышенные нелинейные искажения
оггибающей АМ $S_{вх.}$ при больших
амплитудах $S_{вх.}$.

Этот недостаток устраняют, вводя в
схему устройства обратной связи на
р-п-р транзисторе.

Требования, предъявляемые к частотным детекторам:

- 1) малые нелинейные искажения при девиации частоты в несколько МГц;**
- 2) высокая крутизна демодуляционной характеристики;**
- 3) нечувствительность к паразитной амплитудной модуляции;**
- 4) стабильность центральной частоты.**

Принцип детектирования ЧМ-

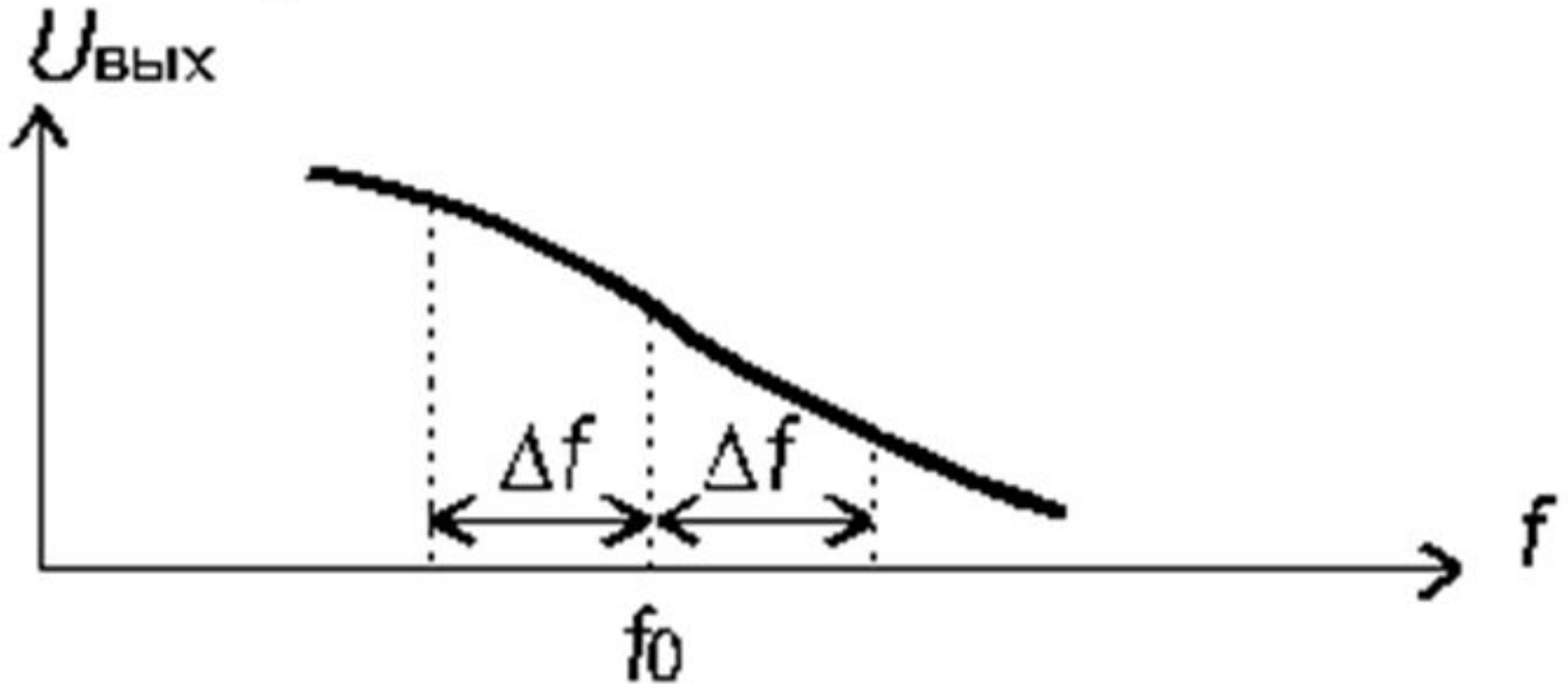
сигнал

Для выделения информации из ЧМ сигнала недостаточно просто нелинейного элемента, так как любой нелинейный элемент при постоянной амплитуде $S_{вх.}$ не реагирует на изменение f .

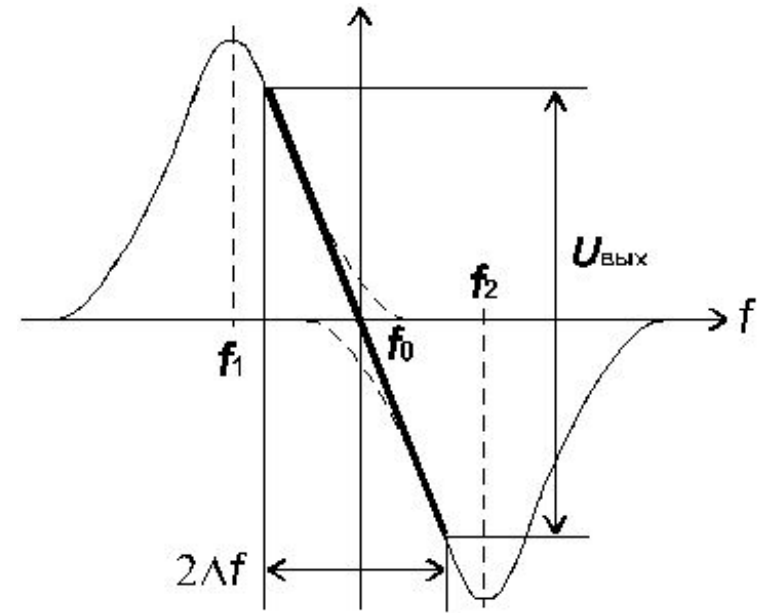
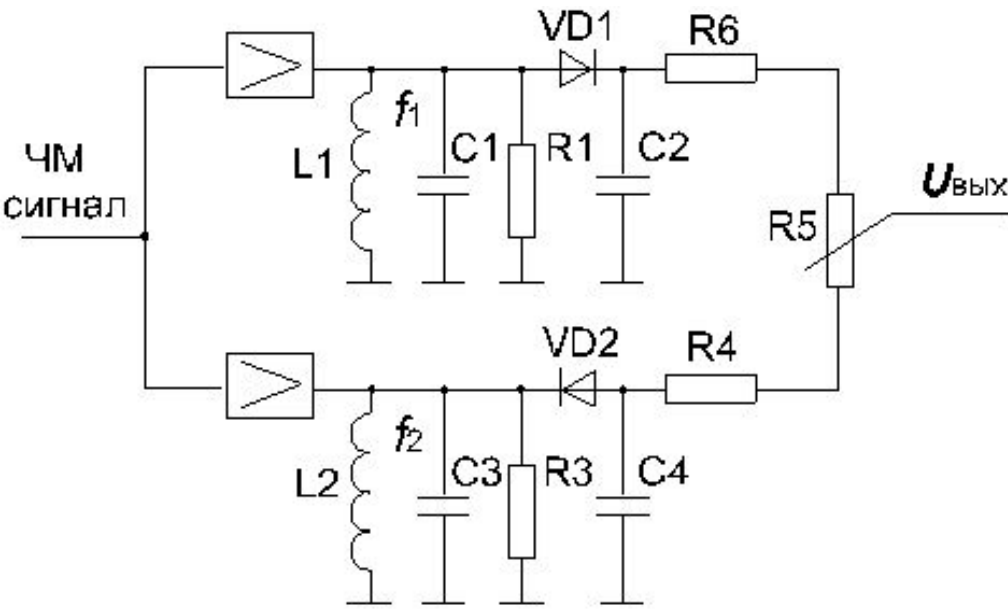
Поэтому частотный детектор должен содержать линейное устройство, преобразования ЧМ в АМ и амплитудный детектор.

В простом частотном Д. преобразование осуществляется колебательным контуром, расстроенным относительно средней частоты

Структурная схема ЧД



В качестве линейной системы используют RL, RC цепи, фильтры, колебательные контуры.



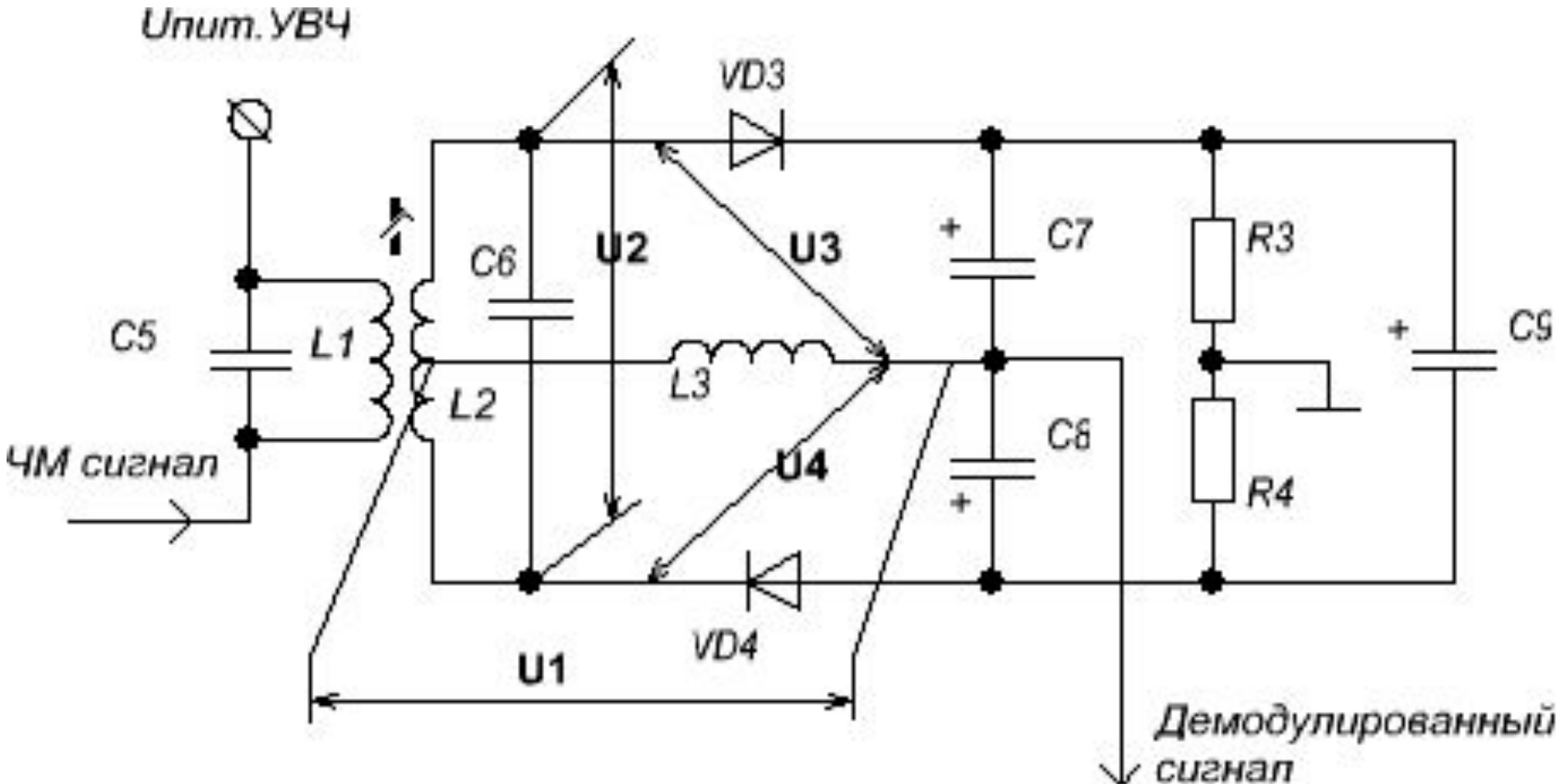
ЧМ детектор на основе частотного дискриминатора.

Контур $C1L1$ и $C2L2$ настроены в резонанс на $f_{\text{нес.}}$, при этом $C3$ и $C4$ заряжаются с равной величиной и $U_{\text{ВЫХ.}} = 0$.

При отклонении f сигнала от резонансной, разность фаз между $U1$ и $U2 \neq 90^\circ$, а будет меняться в ту или другую сторону и U на $C3$ и $C4$.

Теперь $U_{\text{ВЫХ.}}$ = разности U на $C3$ и $C4$, а значит, будет изменяться пропорционально изменениям $f_{\text{ВХ.}}$ сигнала.

Детектор отношений (дробный детектор)

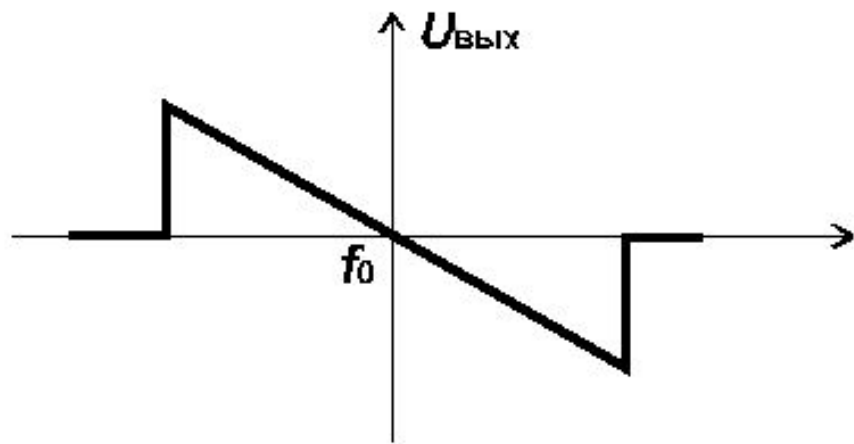
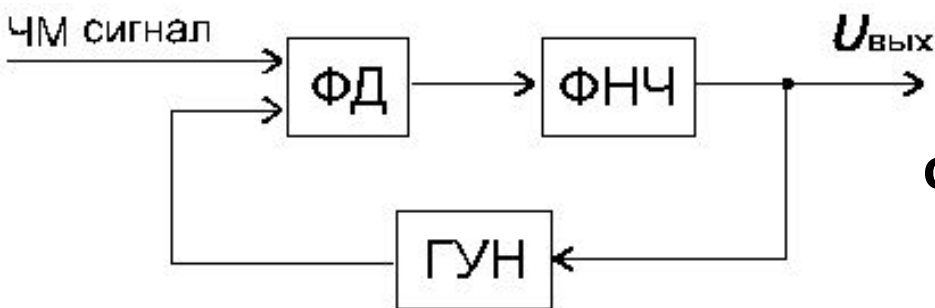


Подобный детектор применяется во всех радиовещательных приемниках ЧМ сигналов.

- **$C9$** поддерживает неизменную $\sum U$ на **$C7$** и **$C8$** при изменении амплитуды $S_{вх.}$.
- При отклонении f от резонанса, на одном из **$C7-C8$** $U \uparrow$, а на другом \downarrow , и $f_{сиг.}$ изменяется пропорционально отношению этих U .
- Видно, что при изменении f $U_{вых.}$ будет меняться и \rightarrow ЧМ сигнал получит и **AM** , из которой полезный $S_{вх.}$ выделится амплитудным детектором, образованным **$VD1, R1, C2$** .

Линейность подобного устройства будет невысокой и на практике применяется более совершенная схема с двумя расстроенными контурами.

Частотные детекторы с фазовой автоподстройкой частоты (ФАПЧ)



Фазовый детектор (ФД) следит за разностью фаз между приходящим ЧМ сигналом и сигналом ГУН. При несовпадении фаз вырабатывается U подстройки ГУНа, которое и является демодулированным сигналом. Для обеспечения устойчивой работы применяется ФНЧ, характеристика которого во многом определяет свойства ФАПЧ. Фазовый детектор строится на цифровых схемах типа "исключающее ИЛИ".

**Билет №3, 7, 10, 13,
вопрос 1, 2**

Генератор сигналов

(генератор сигналов, от лат. *generator*
производитель)

**это устройство, позволяющее
получать сигнал определённой
природы (электрический,
акустический или другой),
имеющий заданные
характеристики (форму,
энергетические или
статистические характеристики
и т. д.) которые
устанавливаются (или**

Классификация генераторов

✓ по непрерывности формируемых сигналов :

- непрерывной генерации
- периодической генерации
- однократной генерации

□ по периодичности повторяемых сигналов :

генерирующие последовательности сигналов

□ ... периодически

□ ... не периодически

✓ по форме:

генерирующие

□ **синусоидальные (гармонические)**

сигналы

□ **релаксационные (разрывные)**

сигналы:

- *прямоугольные (меандр)*
- *треугольной формы*

(как частный случай – линейно изменяющегося напряжения - ГЛИН)

- *других форм*

✓ по частоте :

□ **СНЧ**

□ **НЧ**

✓ по специализации :

□ ЗЧ

□ импульсные

□ ТВ

□ с модуляцией

□ специальные, и т д.

✓ по амплитуде:

генерирующие сигналы

□ низкого напряжения

□ высокого напряжения

✓ по принципу работы:

- **стабилизированные кварцевым резонатором (*генератор Пирса*)**
 - **блокинг-генераторы**
 - **LC-генераторы**
 - **RC-генераторы**
- **генераторы на туннельных диодах**

Далеко не полный список устройств, в которых применяются генераторы :

- ❖ **Устройства связи** — *радиоприемники (гетеродин в супергетеродинных радиоприёмниках), телевизионные приемники, мобильные телефоны, приёмопередатчики, аппаратура передачи данных и др.*
- ❖ **Измерительные приборы** — *осциллографы, измерительные вольтметры, амперметры и др.*
- ❖ **Медицинское оборудование** — *электрокардиографы, томографы, рентгенографы, электронные тонометры, аппараты для ультразвукового исследования (УЗИ), физиотерапевтические приборы и др.*
- ❖ **ЭХОЛОТЫ**
- ❖ **Бытовая техника** — *программируемые стиральные машины, СВЧ-печи, посудомоечные машины и др.*

Основные нормируемые характеристики генераторов

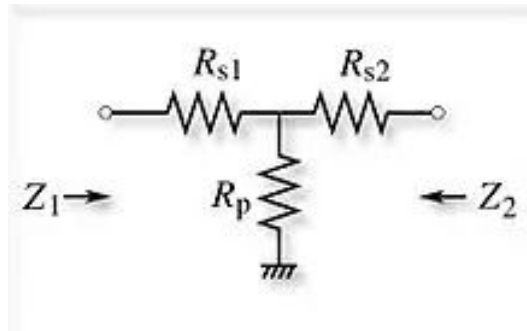
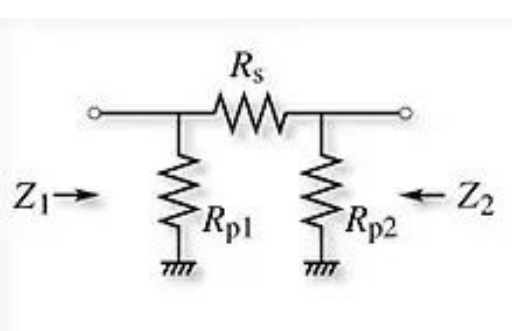
- Диапазон воспроизводимых частот
- Точность установки частоты и её нестабильность
- Диапазон установки выходных уровней (напряжения или мощности)
- Точность установки выходного уровня, погрешность аттенюатора

В зависимости от вида генератора может иметь дополнительные параметры — характеристики модуляции, временные характеристики импульсов

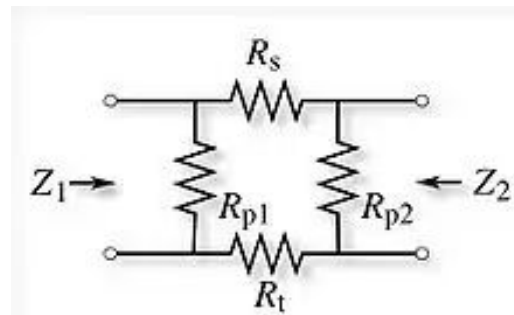
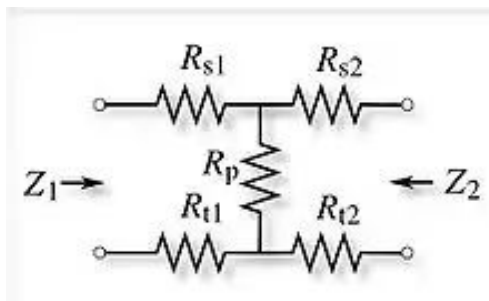
И Т Д

Аттенюатор

устройство, предназначенное для снижения уровня сигналов, обеспечивающее фиксированное или регулируемое затухание.



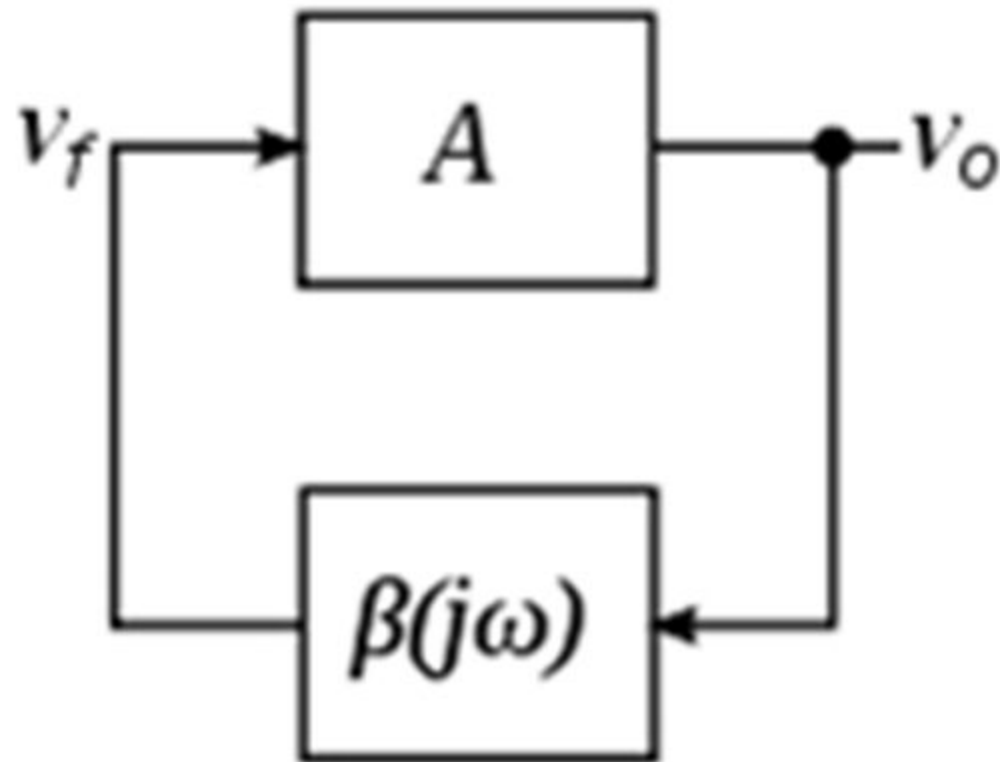
Схемы разбалансированного аттенюатора



Схемы сбалансированного аттенюатора

Генераторы гармонических колебаний

(структурная схема)



Генератор гармонических колебаний представляет собой усилитель с положительной обратной связью

Усилитель с отрицательной обратной связью является дискриминатором (подавителем, активным фильтром).

Функции цепи ПОС:

- ✓ **сдвиг сигнала по фазе для получения петлевого сдвига близкого к $n \cdot 2\pi$**

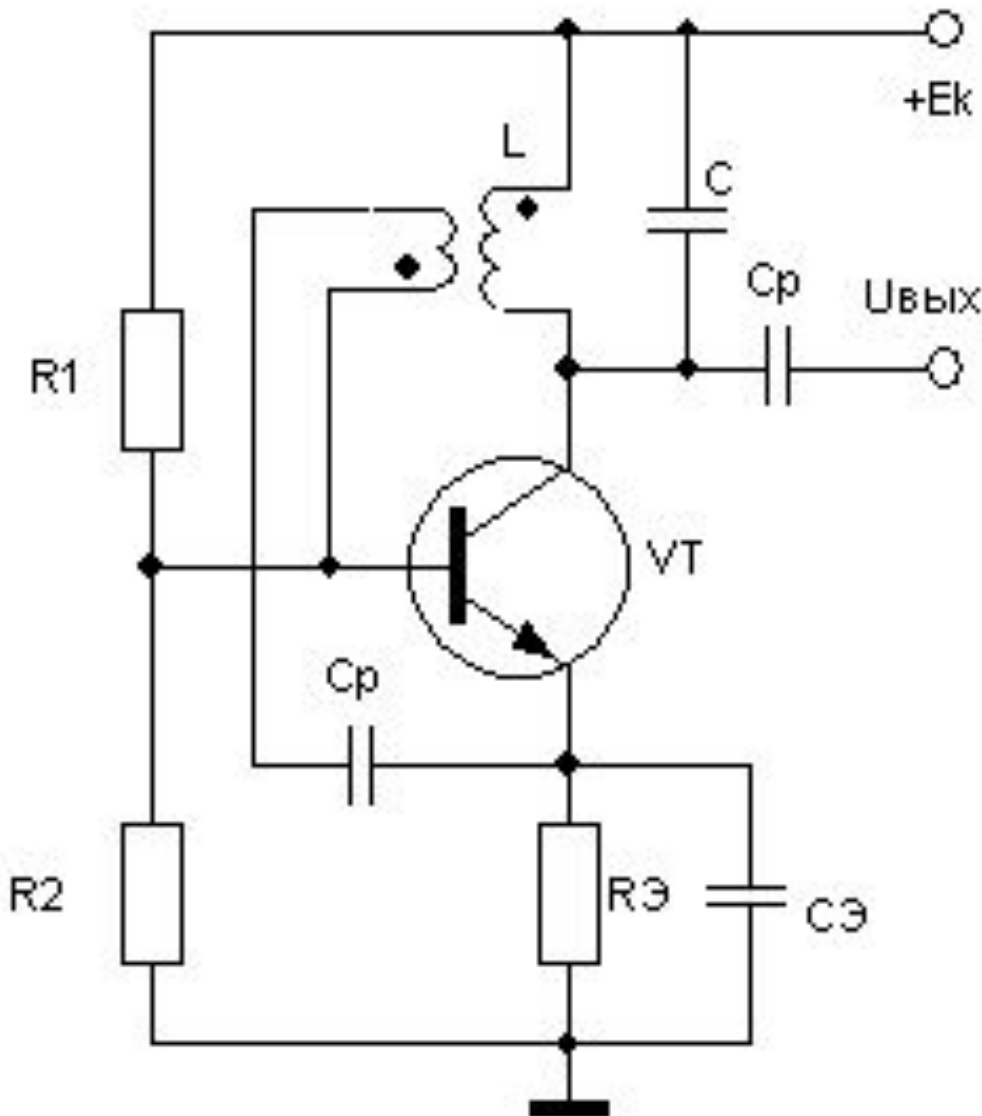
(может быть распределена на две составные части генератора — на усилитель и на цепи положительной обратной связи или целиком возложены на цепи положительной обратной связи)

- ✓ **фильтра, пропускающего нужную частоту**

Необходимыми условиями для возникновения гармонических незатухающих колебаний являются

- 1. петлевой сдвиг фазы равный $n * 360^\circ \pm 90^\circ$,
- 2. петлевое усиление > 1 ,
- 3. рабочая точка усилительного каскада в середине диапазона входных значений.

Генераторы гармонических колебаний (осцилляторы)



Усилительный каскад, выполненный по схеме с общим эмиттером. В качестве коллекторной нагрузки используется резонансный LC-контур с высокой добротностью

Сигнал **ОС** снимается со 2-й об-ки **РК** и через **Ср** подается на **Б тр-ра** обеспечивая Σ равный фазовый сдвиг (**баланс фаз**). Если принять **индуктивную связь** между первичной (**w1**) и вторичной (**w2**) обмотками идеальной, для обеспечения баланса амплитуд необходимо выполнить условие:

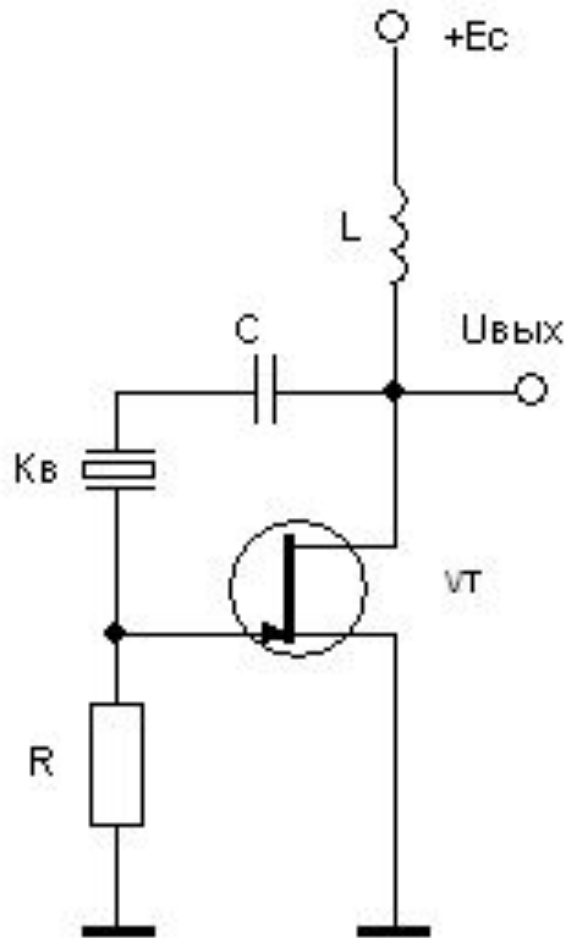
$$\beta = \frac{W1}{W2}$$

β - коэффициент усиления по току транзистора
W1 и W2 число витков первичной вторичной обмоток

$f_{ген.}$ близка к $f_{рез.}$ **КК**

$$f \approx \frac{1}{2\pi\sqrt{LC}}$$

Генераторы с кварцевой стабилизацией частоты

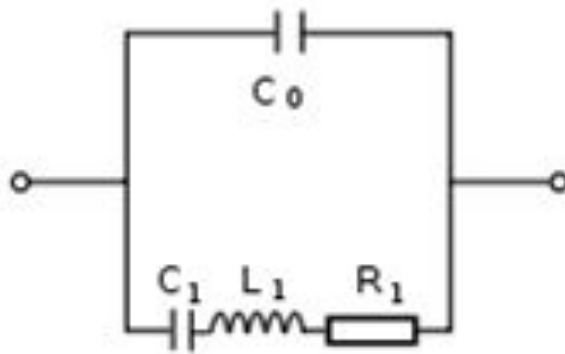


При включении резонатора в ПОС и выполнении условия баланса амплитуд на резонансной частоте возникают автоколебания. За счет кварцевого резонатора фаза выходного сигнала изменяется на 180° , что приводит к возникновению колебаний на

резонансной частоте кварца. Генератор синусоидальных колебаний на полевом транзисторе.

Кварцевый резонатор (жарг. *кварц*) — прибор, в котором пьезоэлектрический эффект и явление механического резонанса используются для построения высокочастотного резонансного элемента электронной схемы.

(представляет собой особым образом вырезанную и отшлифованную пластину натурального или искусственного кварца.)

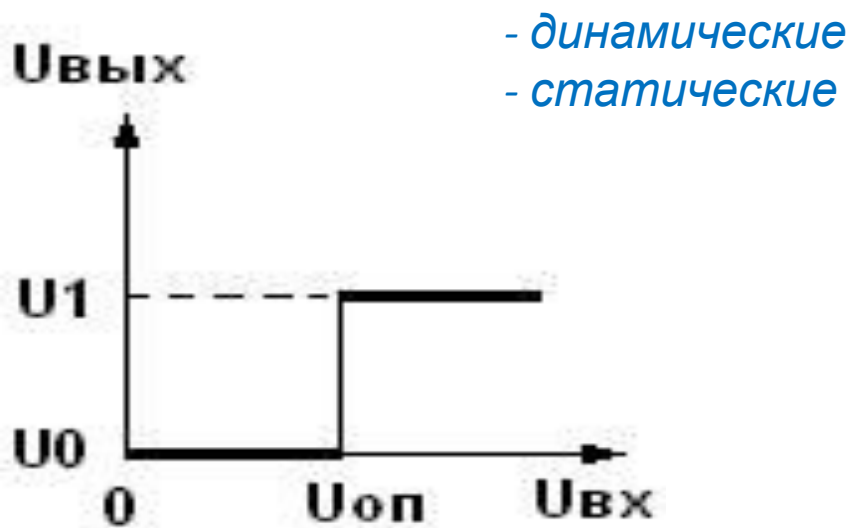


Кварц ведет себя как **RLC - PK с $> Q$** (около 10000) и $>$ стабильностью параметров.

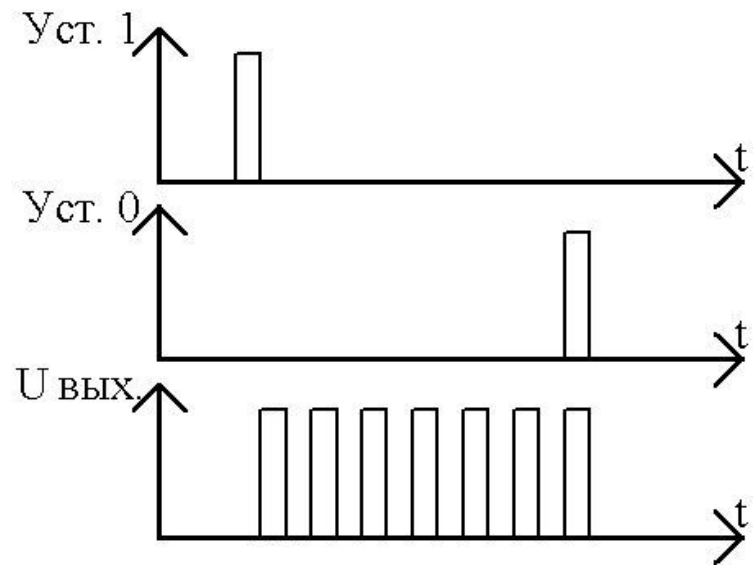
При подаче U на электроды благодаря **пьезоэлектрическому эффекту** происходит изгибание, сжатие или сдвиг в зависимости от того, каким образом вырезан кусок кристалла.

Однако колеблющаяся пластинка в результате того же пьезоэлектрического эффекта создает во внешней цепи **противо-ЭДС**, что можно рассматривать как явление, эквивалентное работе **L в KK** .

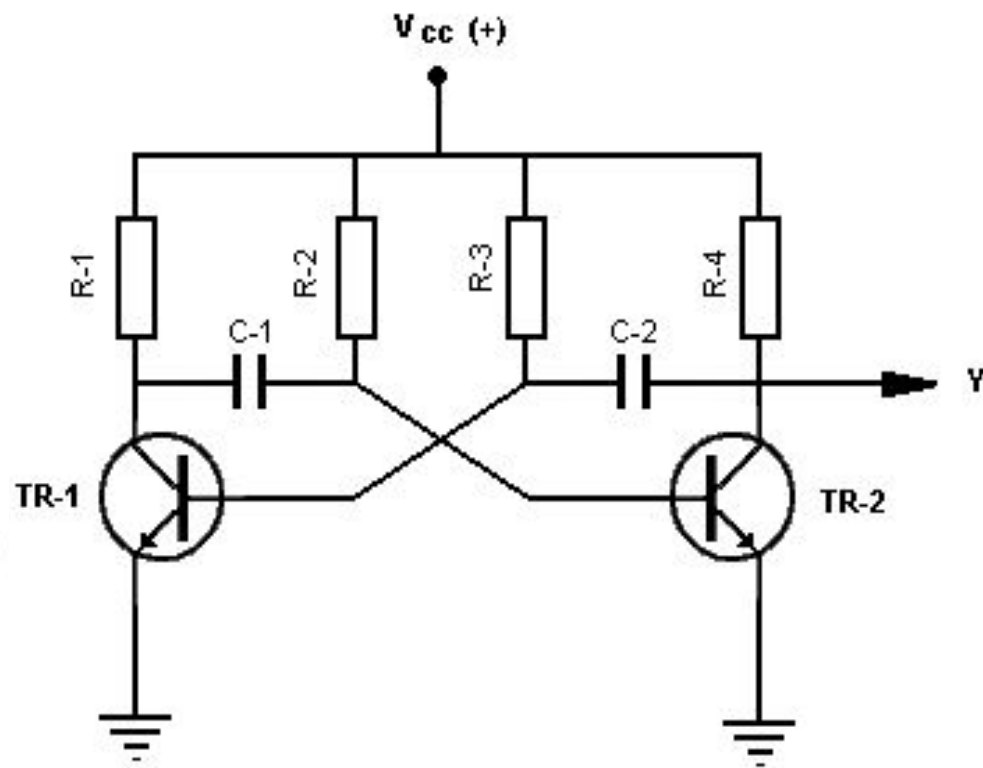
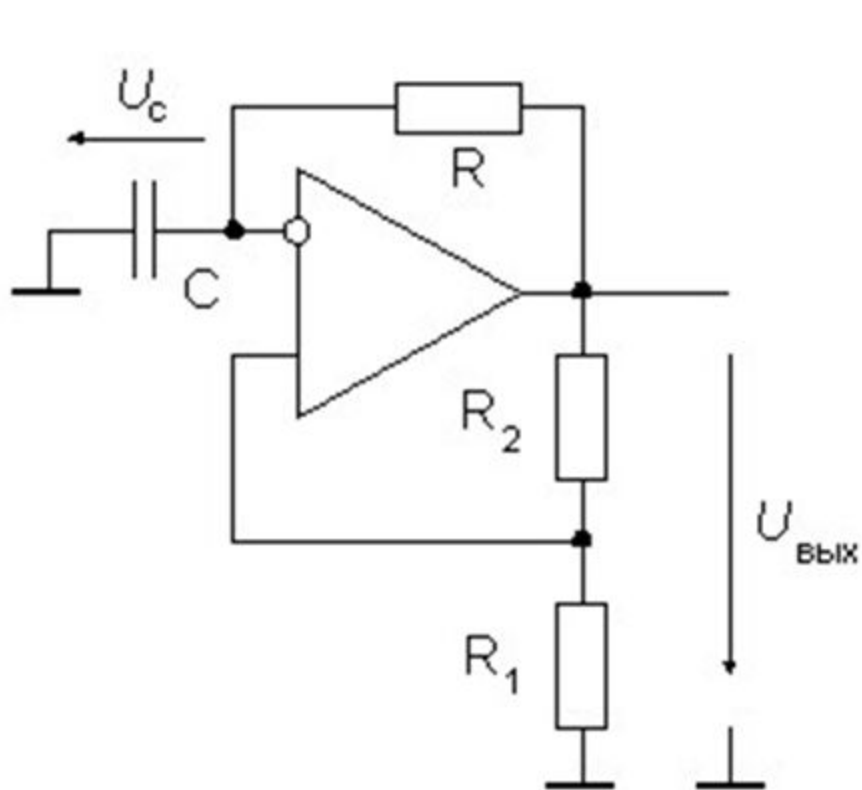
Триггер — это устройство последовательного типа с двумя устойчивыми состояниями равновесия, предназначенное для записи и хранения информации. Под действием входных сигналов триггер может переключаться из одного устойчивого состояния в другое. При этом напряжение на его выходе скачкообразно



Временная диаграмма работы статического триггера



Временная диаграмма работы динамического триггера

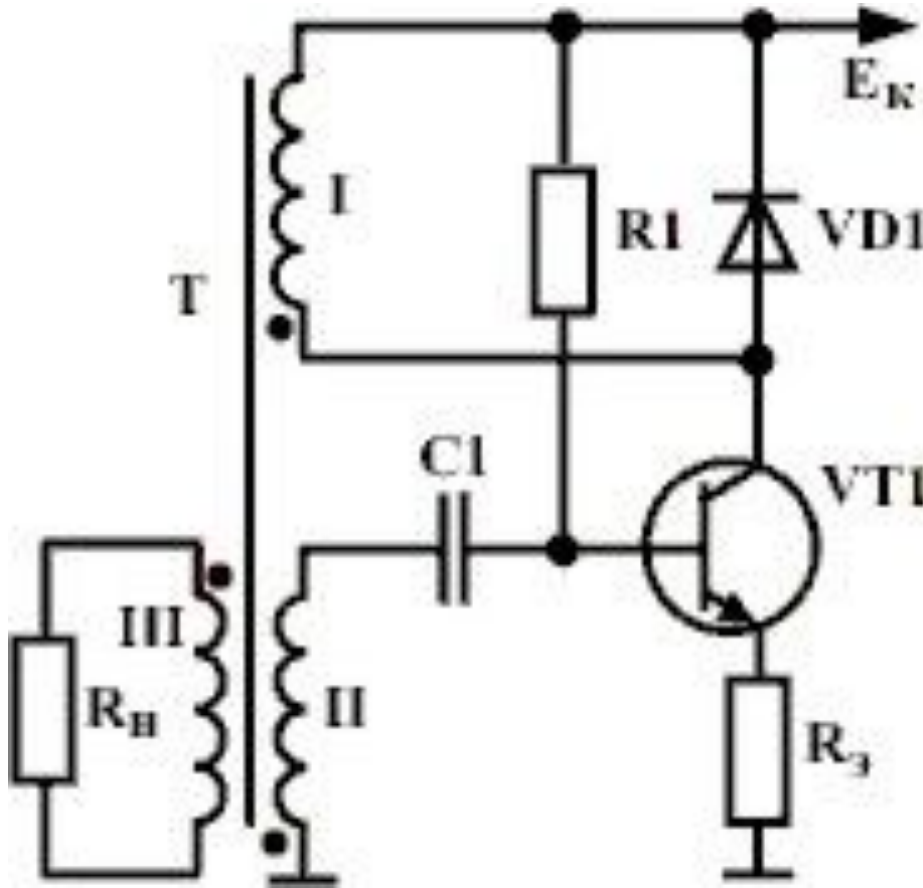


Мультивибратор

релаксационный генератор электрических колебаний прямоугольного типа

Блокинг-генератор

представляет собой
однокаскадный
релаксационный
генератор
кратковременных
импульсов с сильной
индуктивной
положительной
обратной связью,
создаваемой
импульсным
трансформатором.



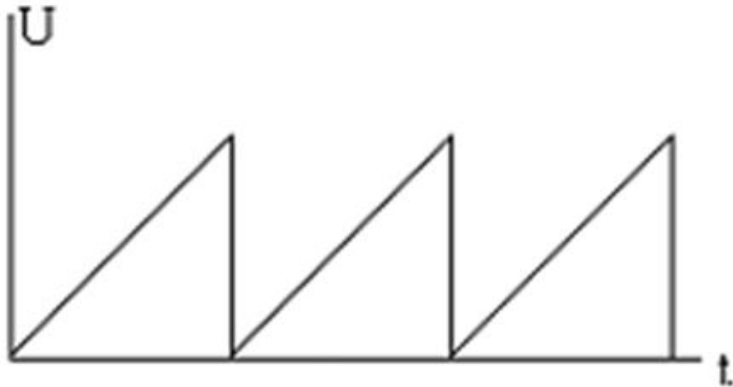
Генераторы линейно изменяющегося (пилообразного) напряжения (*ГЛИН*)

**представляют собой электронные
устройства, выходное напряжение
которых в течение некоторого
времени изменяется по линейному
закону.**

*Если такое напряжение меняется периодически
то ГЛИН называется генератором
пилообразного напряжения (ГПН) или*

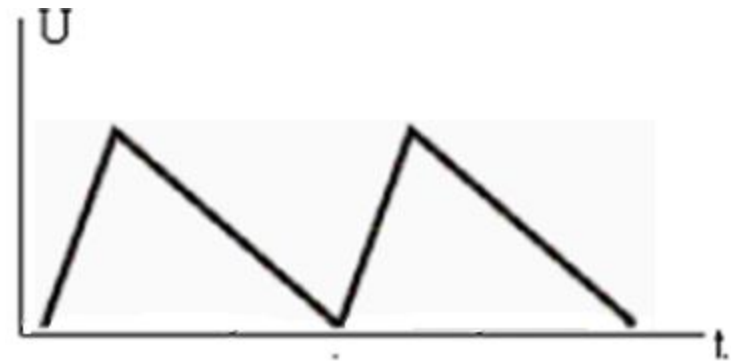
Если U меняется от \min значения к \max (по абсолютной величине), ТО

его называют
линейно-
нарастающим.



Если меняется от \max значения к \min

линейно-
падающим.



Применение ГЛИН

✓ отклоняющих системах
осциллографов, телевизоров

✓ в радиолокации

✓ в преобразователях

“напряжение-временной интервал”

✓ в схемах сравнения для задержки
импульсов

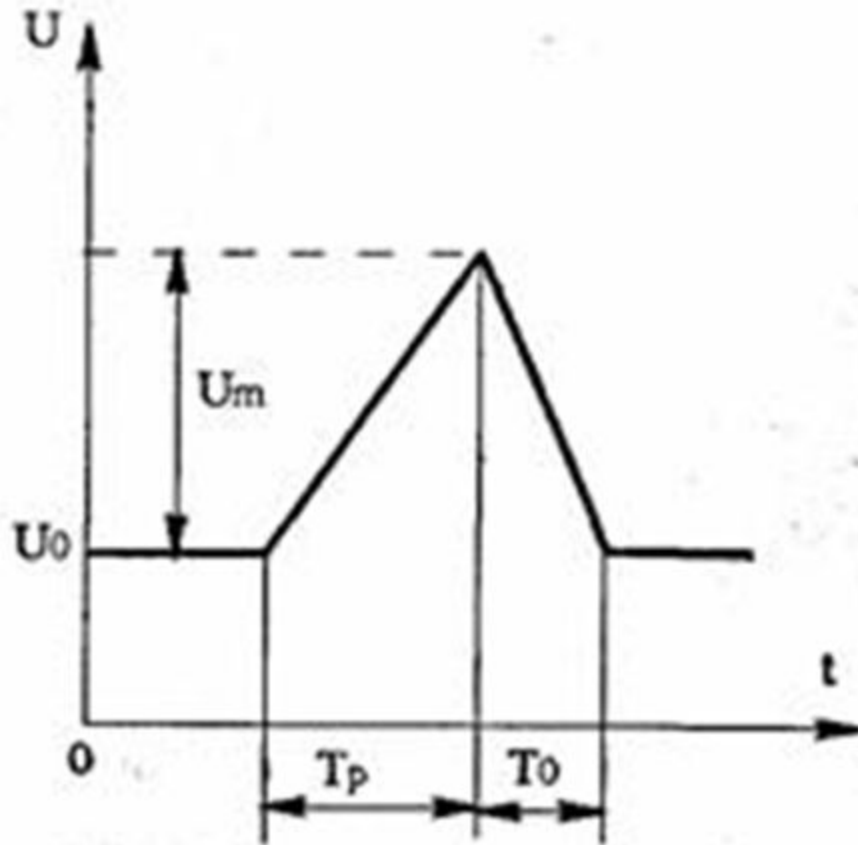
✓ широтно-импульсных модуляторах и т.

Д.

ГЛИН могут работать в режиме самовозбуждения и в ждущем режиме, (когда период повторения пилообразного напряжения определяется запускающими импульсами).

Режим самовозбуждения применяют, например, для получения непрерывной развертки в осциллографах, а ждущий режим - для получения ждущей развертки.

Характеристики ЛИН



U_0 – начальный уровень;

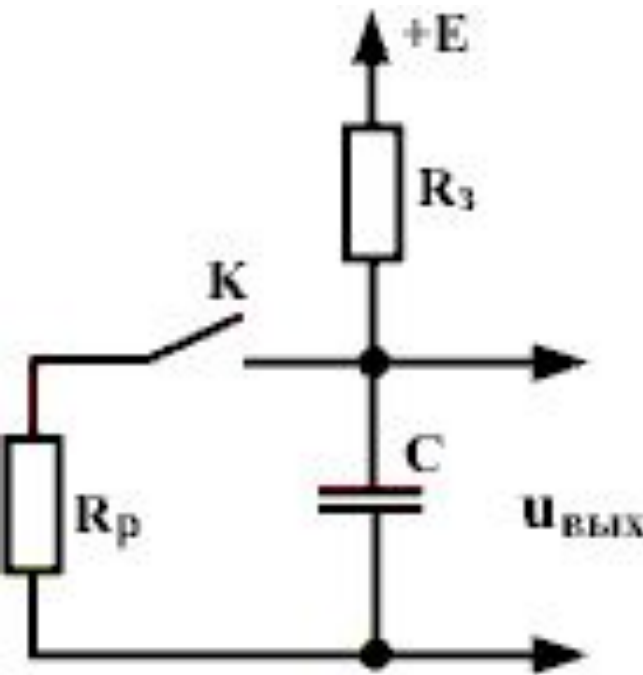
U_m – амплитуда ЛИН

T_p – время рабочего хода;

T_0 – время обратного хода;

γ – коэффициентом нелинейности

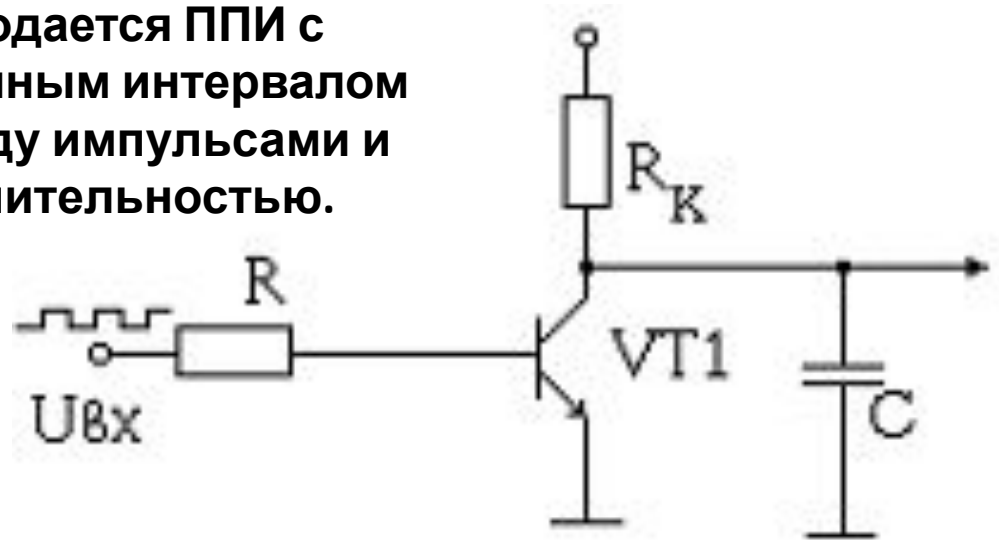
ГЛИН строятся на *принципе заряда и разряда конденсатора.*



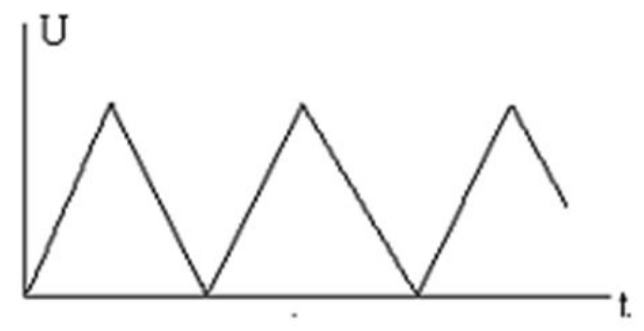
Принцип получения пилообразного U заключается в медленном заряде (или разряде) C через большое R во время прямого хода и в быстром его разряде (или заряде) через малое R во время обратного хода.

Конденсатор C заряжается при разомкнутом ключе K через R_3 а разряжается при

На вход тр-ого ключа
подается ППИ с
заданным интервалом
между импульсами и
длительностью.



ГПН



Когда на Б тр-ра нулевое U (промежуток времени между импульсами), тр-р закрыт и происходит заряд C через R_k . Если постоянная времени цепи $R_k C$ достаточно большая, т.е. существенно больше периода следования ПИ, U на C нарастает линейно. Заряд C продолжается до поступления импульса, открывающего тр-р VT . Когда тр-р открывается, начинается процесс разряда C . Интервал времени между отпирающими импульсами должен быть достаточно мал для полного разряда C .

**Билет № 18,
вопрос 1**

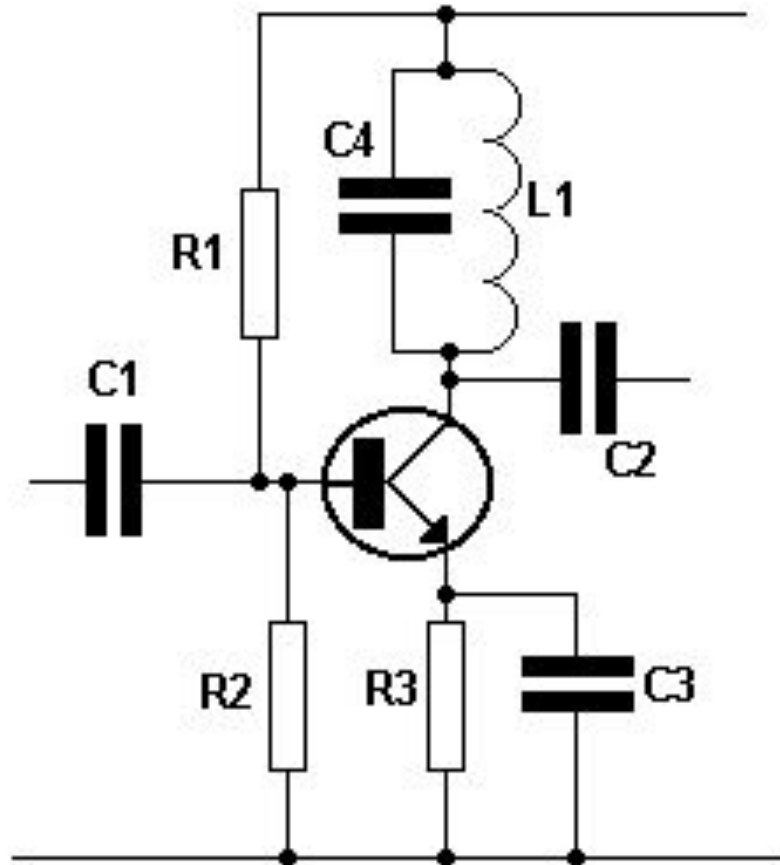
Резонансными усилителями

называются усилители, в которых в качестве нагрузки используются колебательные контуры.

В РП рУ Р'

урч
фикси
частс

(УПЧ работ



качестве

к на
так и на
МЫХ В

е.
ированных

Классификация РУ

□ По типу УЭ

- ✓ транзисторные
- ✓ ламповые
- ✓ на интегральных микросхемах
- ✓ диодах с отрицательным сопротивлением

□ По виду цепей связи фильтра с УЭ и с последующим каскадом усилителя с непосредственным

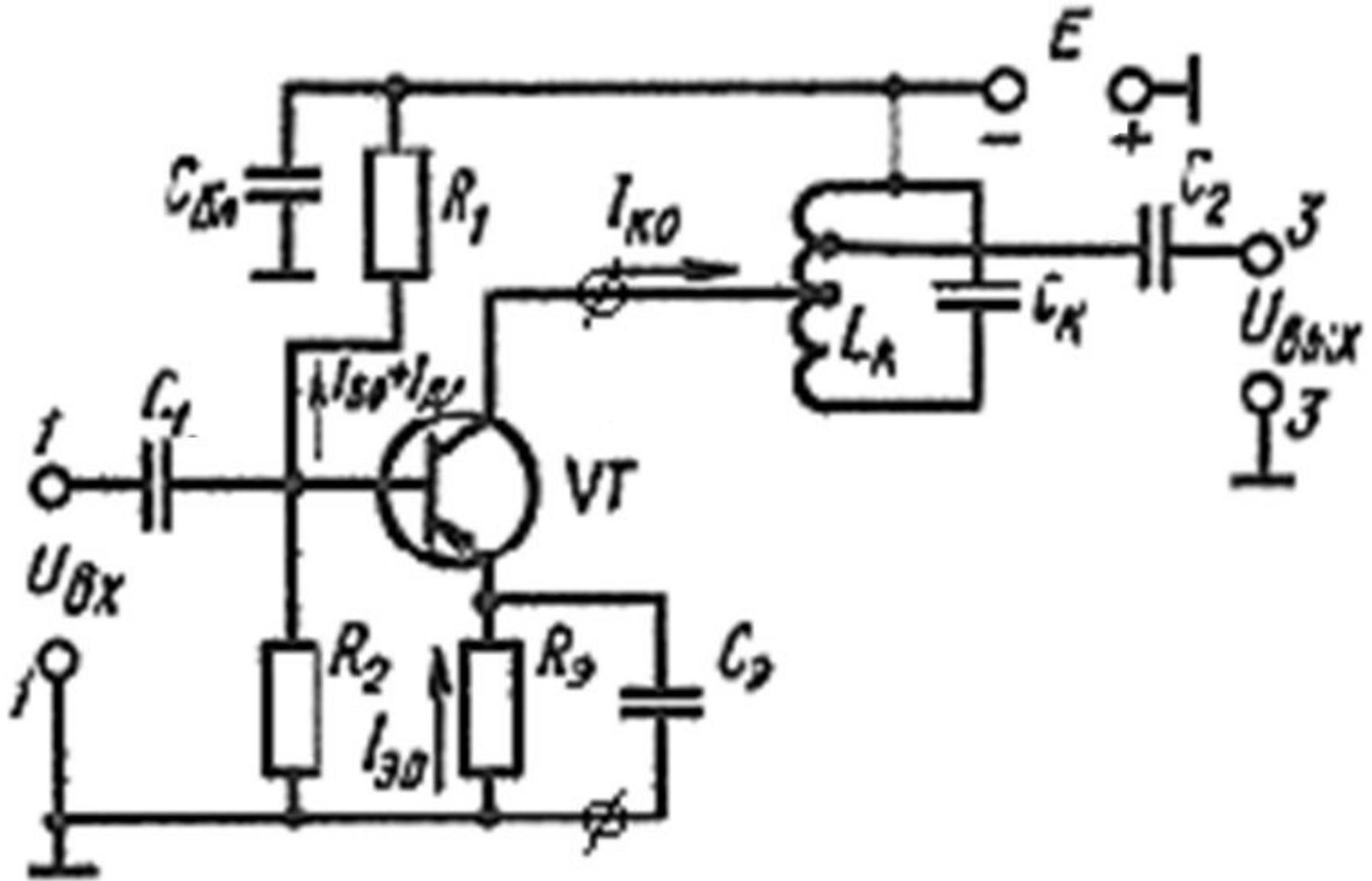
- ✓ автотрансформаторным
- ✓ трансформаторным
- ✓ ёмкостным

✓ комбинированным с непосредственным фильтром

□ По виду резонансной цепи

- ✓ одноконтурные,**
- ✓ двухконтурные,**
- ✓ многоконтурные,**
- ✓ с пьезоэлектрическими и
электромеханическими фильтрами,**
- ✓ с резонансными линиями,**
- ✓ объёмными резонаторами**

Резонансный усилитель (РУ)



Транзисторный РУ с автотрансформаторной связью

РУ содержит три основных элемента:

✓ усилительный элемент (УЭ)

✓ источник питания

✓ резонансную цепь (фильтр)

(с цепями связи с УЭ и с последующим каскадом)

**Транзистор VT включен по схеме с ОЭ,
резисторы R1, R2 (базовый делитель)
используются для подачи
постоянного смещения на базу
относительно эмиттера Ubэо.
Цепочка RэСэ используется для
стабилизации точки покоя за счёт
введения последовательной
отрицательной обратной связи по
постоянному току.**

Основные электрические характеристики селективного усилителя:

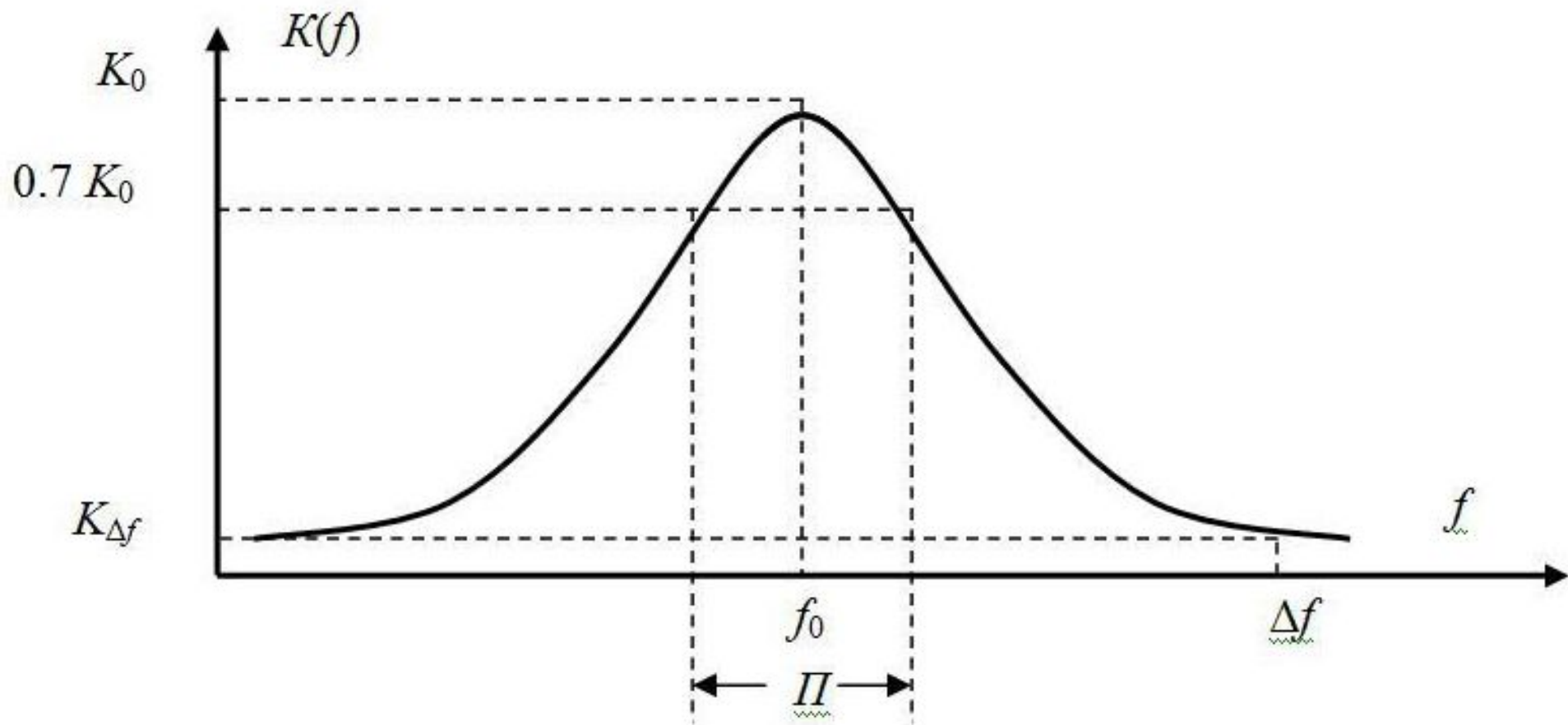
✓ резонансный коэффициент усиления – коэффициент усиления на частоте настройки избирательной системы усилителя

(усиление в зависимости от частоты изменяется по такому же закону, как и сопротивление параллельного колебательного контура.)

✓ полоса пропускания – полоса частот, в которой неравномерность амплитудно-частотной характеристики не превышает заданной величины (обычно

- ✓ частотная избирательность – степень уменьшения коэффициента усиления при частотной расстройке;
- ✓ коэффициент шума – показатель уровня собственных шумов усилителя;
- ✓ диапазон рабочих частот – диапазон изменения резонансных частот усилителя;
- ✓ динамический диапазон – диапазон допустимых уровней входного сигнала;
- ✓ устойчивость при изменении внешних условий (питание, температура);

Резонансный коэффициент усиления K_0 , полоса пропускания Π и частотная избирательность при расстройке Δf определяются по амплитудно-частотной характеристике усилителя



Билет № 23, 24
вопрос 1, 2

Виды радиолокации:

□ Пассивная радиолокация -

основана на приёме собственного излучения объекта

□ Активная радиолокация - РЛС

излучает свой собственный зондирующий импульс и принимает его отражённым от цели. В зависимости от параметров принятого сигнала определяются характеристики цели.

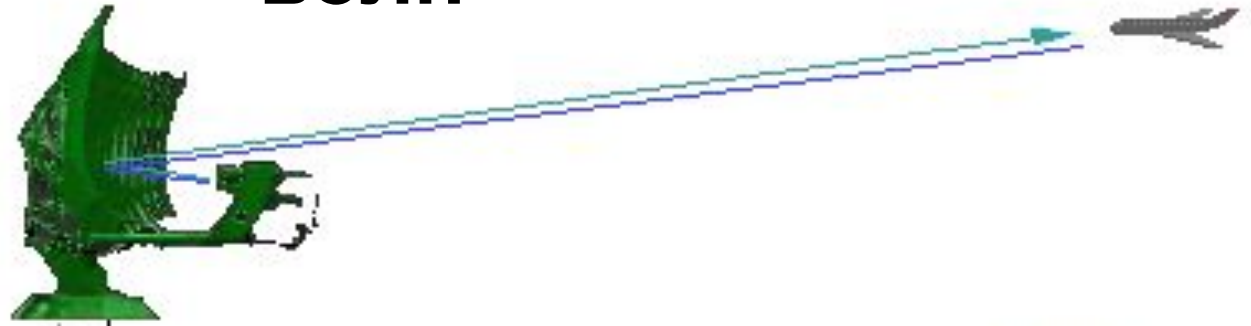
Активная радиолокация :

□ с пассивным ответом - запросный сигнал отражается от объекта и воспринимается в пункте приёма как ответный

□ с активным ответом - на объекте предполагается наличие р/передатчика (*ответчика*), который излучает радиоволны в ответ на принятый сигнал

(применяется для опознавания объектов (свой-чужой), дистанционного управления, а также для получения от них дополнительной информации (например, количество топлива, тип объекта и т. д.)).

В основе принципа радиолокации лежит свойство отражения электромагнитных ВОЛН



передатчик

антенный
переключатель

приёмник

индикатор

зондирующий сигнал
передатчик → антенный переключатель → антенна → электромагнитная волна → цель

отраженный сигнал
индикатор ← приёмник ← антенный переключатель ← антенна ← эхо ← цель

Основные принципы

радиолокации

- Принцип прямолинейности
распространения электромагнитных волн в однородной среде используется для определения угловых координат объекта путём измерения направления прихода волны как вектора, перпендикулярного фазовому фронту волны.
- Принцип постоянства скорости
распространения электромагнитных волн позволяет определять дальность до объекта путём измерения задержки волны при распространении её от объекта до

- Принцип *малого затухания* электромагнитных волн при *распространении в атмосфере и космосе*, что позволяет получать большие дальности обнаружения объектов практически в любых метеоусловиях.
- Электромагнитные волны, рассеянные движущимся объектом, имеют другую длину волны по сравнению с волной облучения (*доплеровское смещение частоты*). Этот эффект позволяет выделять движущиеся объекты и определять их скорости путём измерения величин

Радиолокационная станция (РЛС)

радар (англ. radar от RAdio Detection And Ranging — радиообнаружение и дальнометрия)

система для обнаружения воздушных, морских и наземных объектов, а также для определения их дальности, скорости и геометрических параметров. Использует метод, основанный на излучении радиоволн и регистрации их отражений от объектов.

Задачи решаемые РЛС

- обнаружение объектов;
- определение их государственной принадлежности (опознавание);
- измерение координат объектов и определение их положения;
- определение параметров движения объектов, выявление их траекторий и предсказание их последующих положений;
- определение некоторых физических свойств и характеристик объектов.

Классификация РЛС

- По сфере применения различают
 - ✓ военные
 - ✓ гражданские
- По назначению
 - ✓ РЛС обнаружения
 - ✓ РЛС управления и слежения
 - ✓ Панорамные РЛС
 - ✓ РЛС бокового обзора
 - ✓ Метеорологические РЛС
 - ✓ РЛС целеуказания
 - ✓ РЛС обзора обстановки

- **По характеру носителя**

- ✓ Береговые РЛС
- ✓ Морские РЛС
- ✓ Бортовые РЛС
- ✓ Мобильные РЛС

- **По типу действия**

- ✓ Первичные или пассивные
- ✓ Вторичные или активные
- ✓ Совмещённые

- **По методу действия**

- ✓ Надгоризонтный радиолокатор
- ✓ Загоризонтный радиолокатор

- ***В соответствии с видом излучения***

- ✓ РЛС непрерывного излучения

- ✓ Импульсные РЛС

- ***По диапазону волн***

- ✓ Метровые

- ✓ Дециметровые

- ✓ Сантиметровые

- ✓ Миллиметровые

Некоторые диапазоны

РЛС

| Полоса частот | Длины волн | Описание |
|---------------|------------------|--|
| 3—30 МГц | HF, 10-100 м | РЛС береговой охраны, «загоризонтные» РЛС |
| 50—330 МГц | VHF, 0,9—6 м | Обнаружение на больших дальностях, исследования земли |
| 1—2 ГГц | L, 15—30 см | Наблюдение и контроль за воздушным движением |
| 2—4 ГГц | S, 7,5—15 см | Управление воздушным движением, метеорология, морские радары |
| 12—18 ГГц | Ku, 1,67—2,5 см | Картографирование высокого разрешения, спутниковая альтиметрия |
| 27—40 ГГц | Ka, 0,75—1,11 см | Картографирование, управление воздушным движением на коротких дистанциях, специальные радары, управляющие дорожными фотокамерами |

Способы обзора РЛС пространства за счёт перемещения направленного луча антенны

- круговой
- секторный
- обзор по винтовой линии
 - конический
 - по спирали
 - «V» обзор
- линейный (*самолёты ДРЛО типа Ан-71 и А-50 (Россия-Украина) или американские с системой Авакс*)

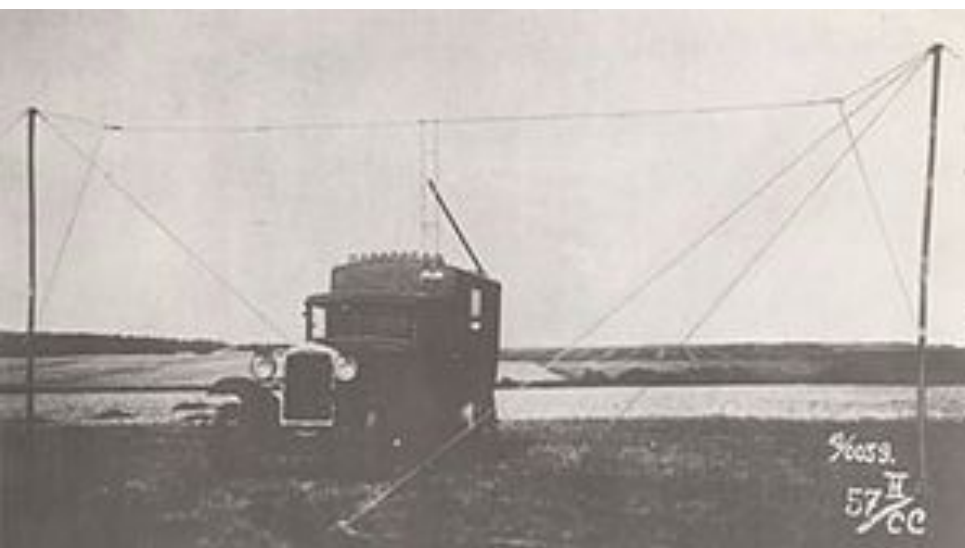
РУС-1 (радиоуправляватель самолётов)

«Ревень»

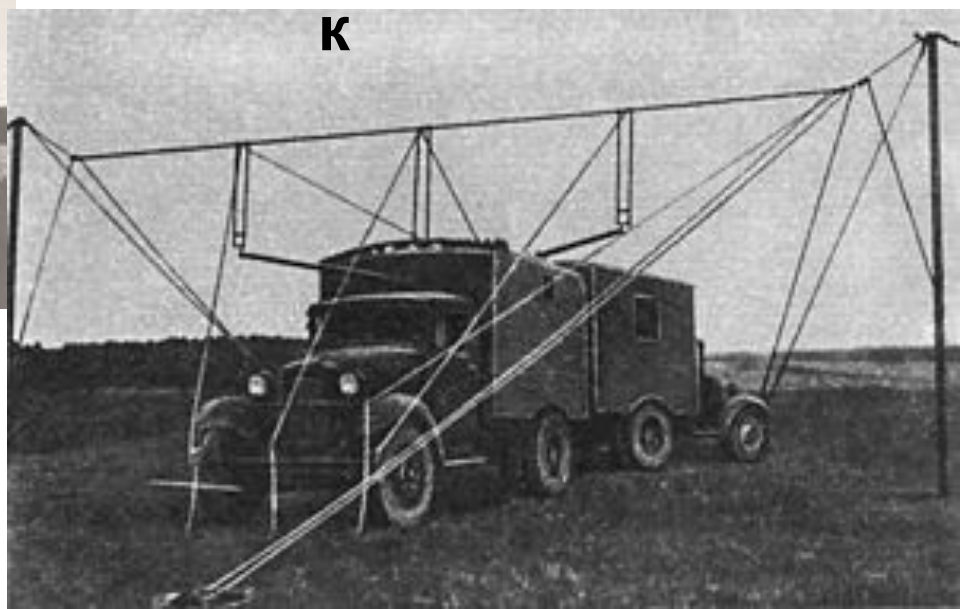
первый советский серийный радиолокатор.

На вооружении РККА с 1939 года.

Произведено 45 комплектов.



Передатчик



Приёмник

Основные тактические характеристики

1. Зона действия (рабочая зона) — область пространства, в которой РЛС выполняет свои функции, определенные ее назначением.
2. Измеряемые координаты и точности их измерения определяются назначением РЛС. Существуют одно-, двух- и трехкоординатные РЛС. Измерение координат сопровождается погрешностями, которые ограничивают возможности тактического

3. Разрешающая способность РЛС

характеризует возможность раздельного наблюдения целей и измерения их параметров при малом отличии этих параметров. Различают разрешение по дальности, по направлению и по скорости. Цели, не разрешаемые ни по дальности, ни по направлению, ни по скорости, воспринимаются радиолокатором как одна цель. Во многих случаях тактического применения РЛС разрешающая способность является характеристикой первостепенной важности, определяющей саму возможность практического использования РЛС.

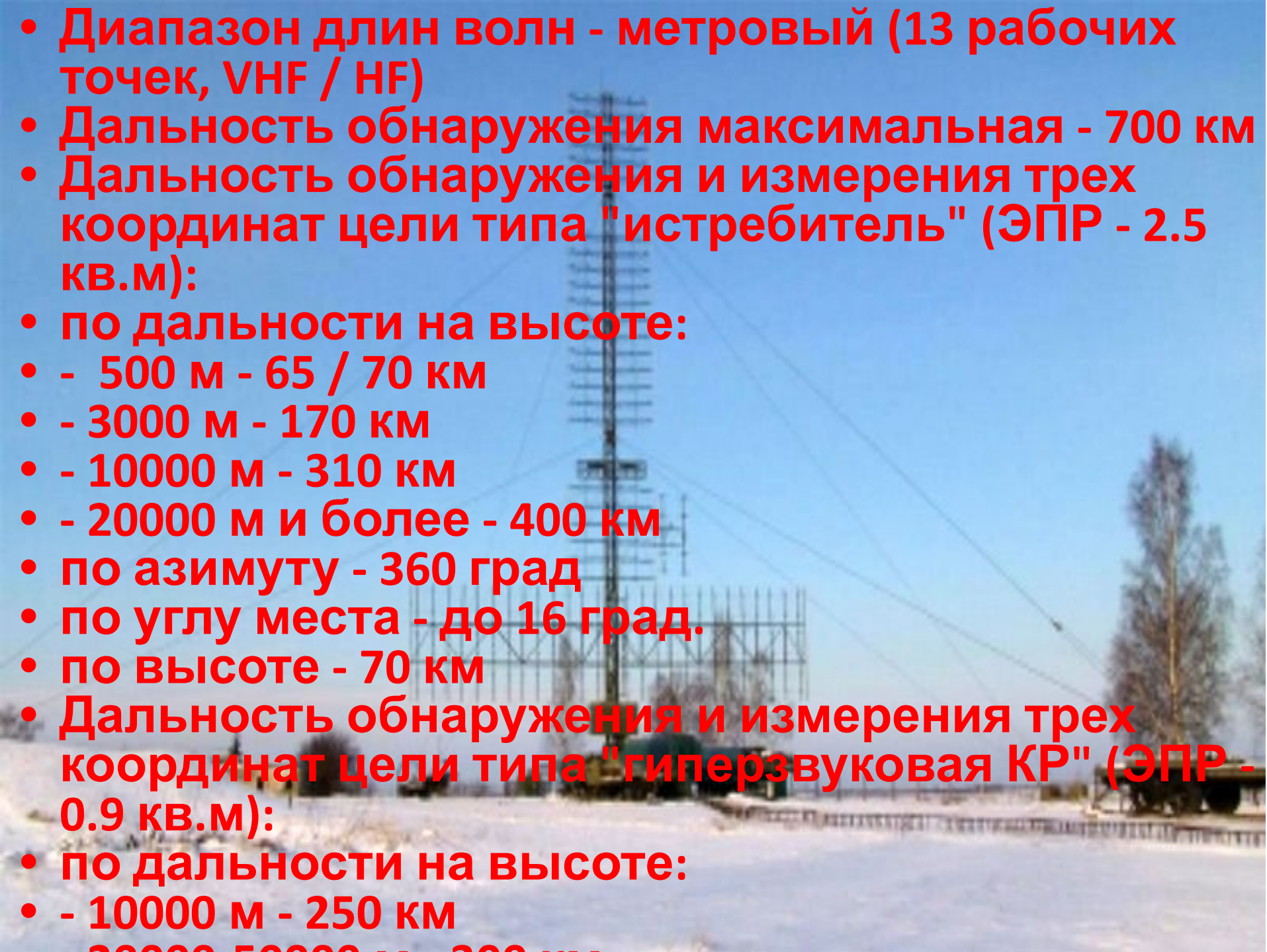
4. Помехозащищенность характеризуется способностью РЛС выполнять свои функции в условиях воздействия различного рода

5. **Пропускная способность** определяется плотностью случайного потока целей, информация о которых обрабатывается радиолокатором и выдается с заданной точностью.
6. **Время развертывания** (приведения в рабочее состояние). Этот параметр характеризует возможность использования РЛС в условиях скоротечно изменяющейся обстановки.
7. **Надежность**. Понятие надежности является общим для РТС различного назначения. Сущность надежности определена выше

ТТХ РЛС:

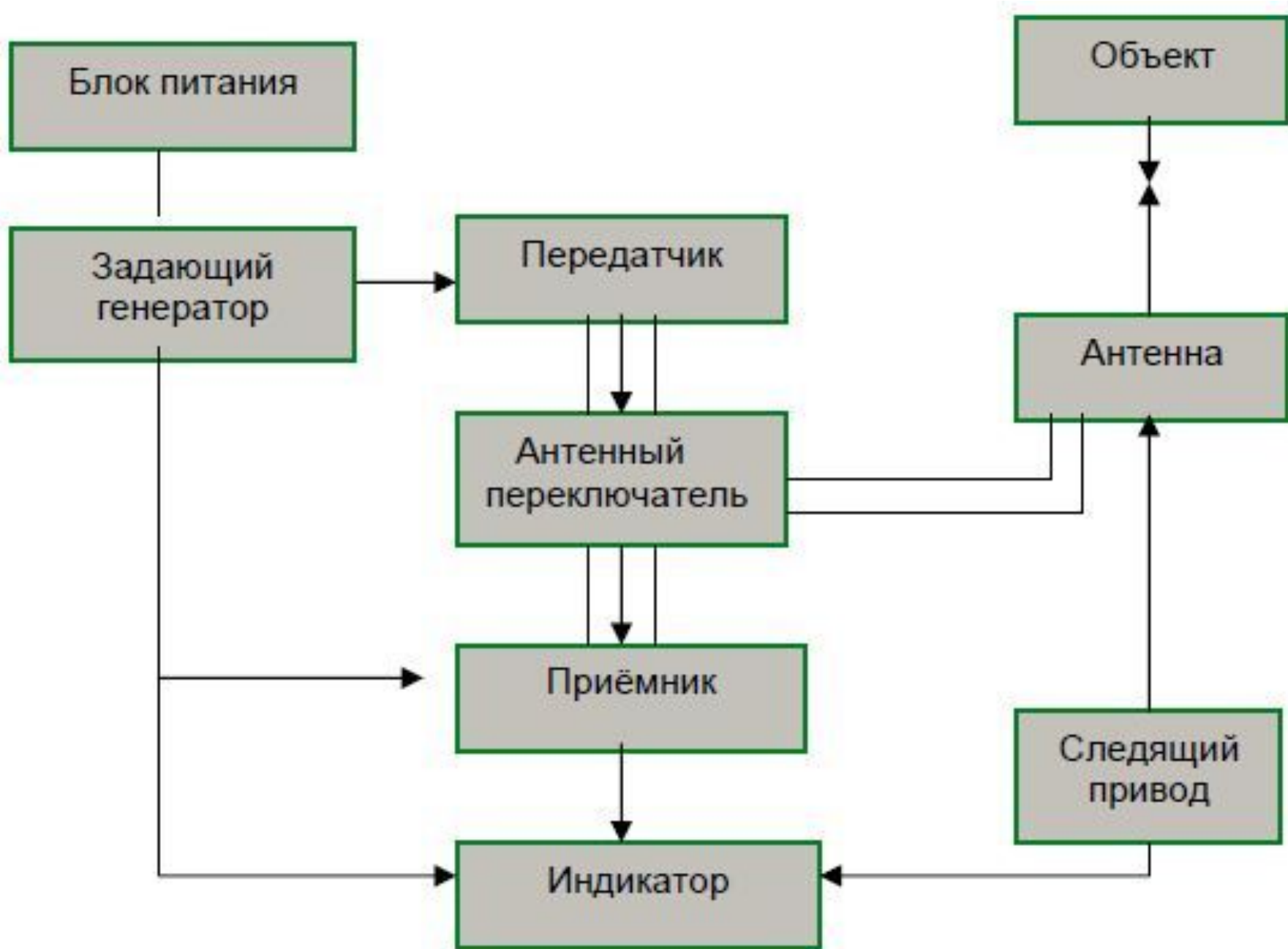
- Обслуживающий персонал - 3 чел (в одну смену)
- Количество транспортных единиц - 6 шт
- Время развертывания - 28 часов / 22 часа
- Потребляемая мощность - 100 кВт
- Среднее время наработки на отказ - 250 ч
- Время восстановления - 1 ч
- Антенна - крестообразная ФАР
- Высота антенны - 43 м
- Оттяжки - в два яруса
- Количество элементов ФАР:
 - дальномера - 27 x 6
 - высотомера - 6 x 24
- Мощность передатчика:
 - - импульсная мощность - 500 кВт
 - - средняя мощность - 5 кВт



- 
- Диапазон длин волн - метровый (13 рабочих точек, VHF / HF)
 - Дальность обнаружения максимальная - 700 км
 - Дальность обнаружения и измерения трех координат цели типа "истребитель" (ЭПР - 2.5 кв.м):
 - по дальности на высоте:
 - - 500 м - 65 / 70 км
 - - 3000 м - 170 км
 - - 10000 м - 310 км
 - - 20000 м и более - 400 км
 - по азимуту - 360 град
 - по углу места - до 16 град.
 - по высоте - 70 км
 - Дальность обнаружения и измерения трех координат цели типа "гиперзвуковая КР" (ЭПР - 0.9 кв.м):
 - по дальности на высоте:
 - - 10000 м - 250 км
 - - 20000 м - 300 км

- Верхняя граница зоны обнаружения (без измерения высоты)
- по высоте - 20 км
- по углу места - 45 град.
- Точность измерения координат цели с ЭОП 1,5
КВ.М:
- дальности
- - 120 м
- - 50-80 м (на серийных РЛС при величине кванта 500 м)
- азимута
- - 12 угл.мин.
- - 7-10 угл.мин
- высоты - 400 м / 500 м (на углах места более 1,5 град.)
- Разрешающая способность:
- - по дальности - 800 м
- - по азимуту - 200 угл.мин
- - по углу места - 200 угл.мин
- Коэффициент подпомеховой видимости





Упрощённая схема РЛС.

Передатчик

источник электромагнитного сигнала высокой мощности. Обычно это мощный импульсный генератор СВЧ (СверхВысокоЧастотный) формирующий периодическую последовательность радиоимпульсов.

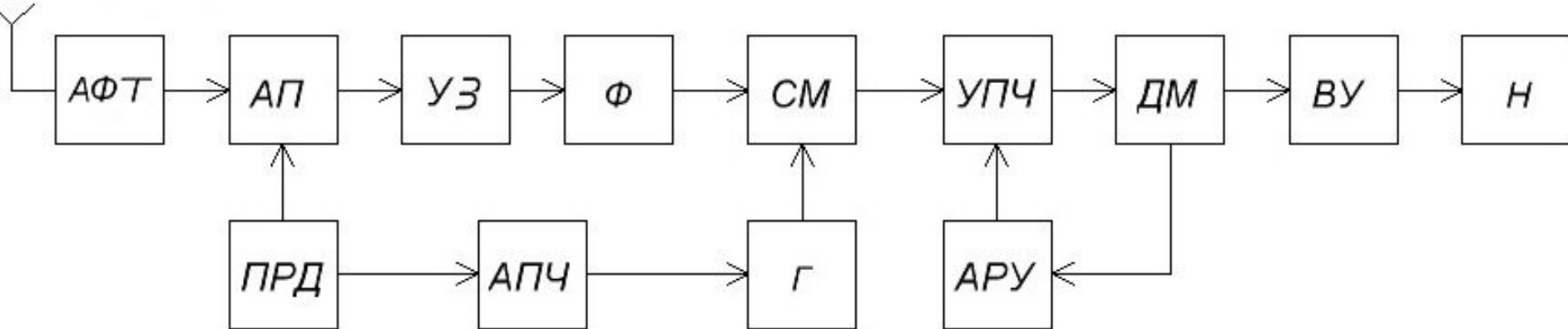


Антенный переключатель

В случае, если передача и приём совмещены в одной антенне, эти два действия выполняются поочерёдно, а чтобы мощный сигнал, просачивающийся от передающего передатчика в приёмник не ослепил приёмник слабого эха, перед приёмником размещают специальное устройство, закрывающее вход приёмника в момент излучения зондирующего сигнала.

Приёмник

Отраженный импульс появляется на входе приемника через интервал времени. Приёмник служит для представления радиолокационной информации в нужной потребителю форме и выполняет усиление и обработку принятого сигнала. В самом простом случае результирующий сигнал подаётся на лучевую трубку (экран), которая показывает изображение,



Структурная схема приемника с однократным преобразованием частоты:

АФТ - антенно-фидерное устройство;

ВЦ - входная цепь;

СМ - смеситель;

Г - гетеродин;

ДМ - демодулятор;

Н - нагрузка;

АРУ - автоматическая регулировка усиления;

АПЧГ - автоматическая подстройка частоты гетеродина;

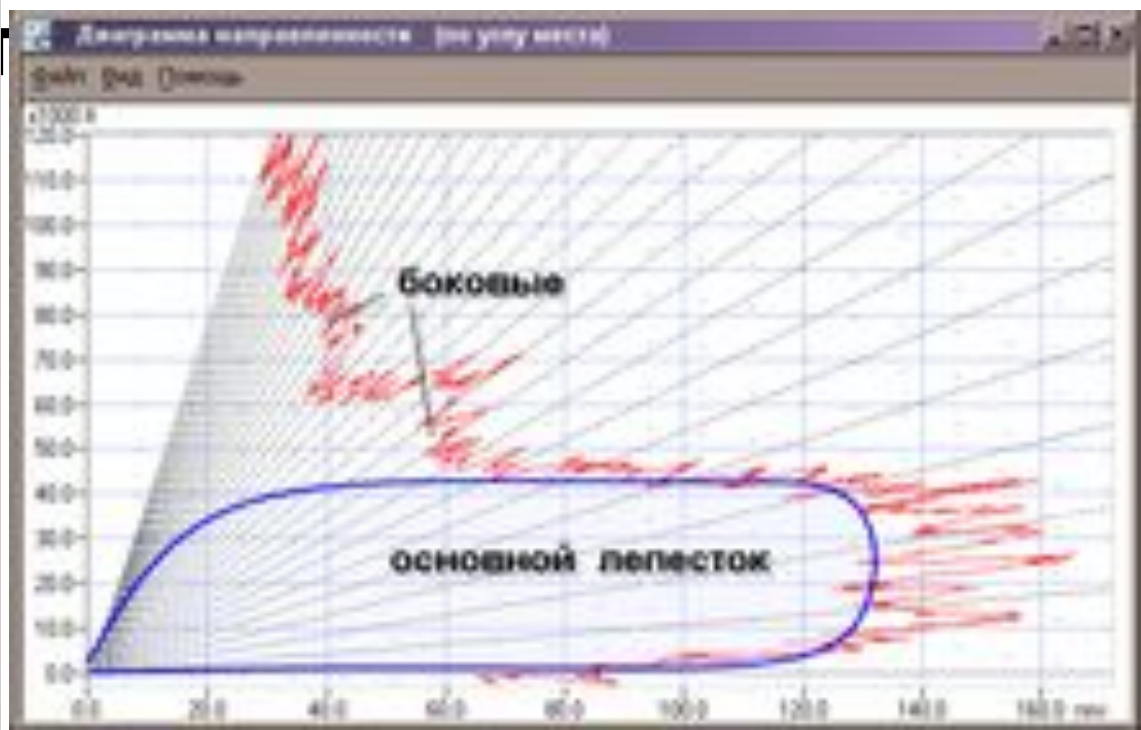
ПРД - передатчик.

Приемо-передающая антенна

Антенна служит для излучения и приёма отражённого сигнала. имеет веерообразную диаграмму направленности, то есть узкую в горизонтальной плоскости, и достаточно широкую в вертикальной плоскости. При вращении такая антенна обеспечивает не только требуемый обзор в вертикальной и горизонтальной плоскостях, но и измерение азимута.

Диаграмма направленности

графическое представление зависимости коэффициента усиления антенны или коэффициента направленного действия антенны от угла антенны в заданной



Индикатор

Для визуальной индикации координат цели используется индикатор кругового обзора (ИКО) с яркостной отметкой цели. Дальность цели отсчитывается с помощью масштабных колец. Азимут же цели в отсчитывается по положению середины ее отметки относительно какого либо начального направления, например северного направления меридиана.