

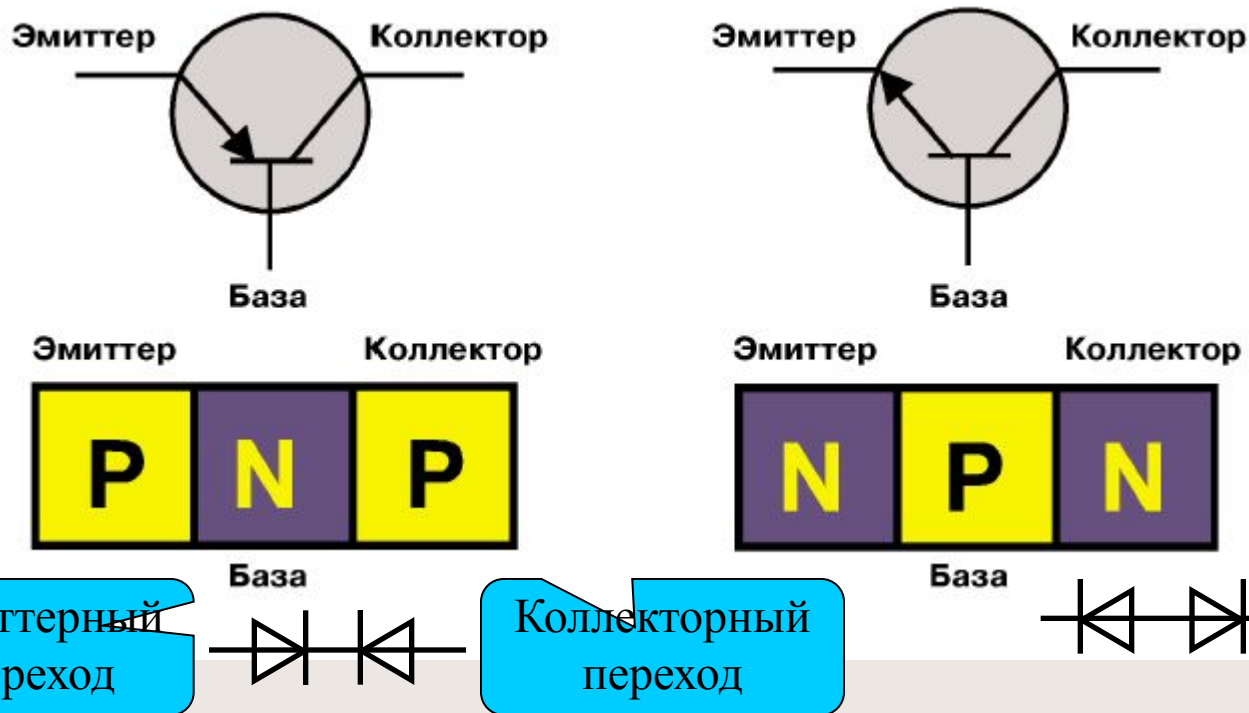
Лекция 3

БИПОЛЯРНЫЕ ТРАНЗИСТОРЫ

Устройство, принцип действия биполярного транзистора

- *Биполярный транзистор (БТ) — полупроводниковый прибор с двумя взаимодействующими p - n переходами и тремя выводами.*
- *БТ представляет собой пластину полупроводника, в которой созданы три области с чередующимся типом проводимости. В зависимости от порядка их расположения различают БТ типа n - p - n и p - n - p .*

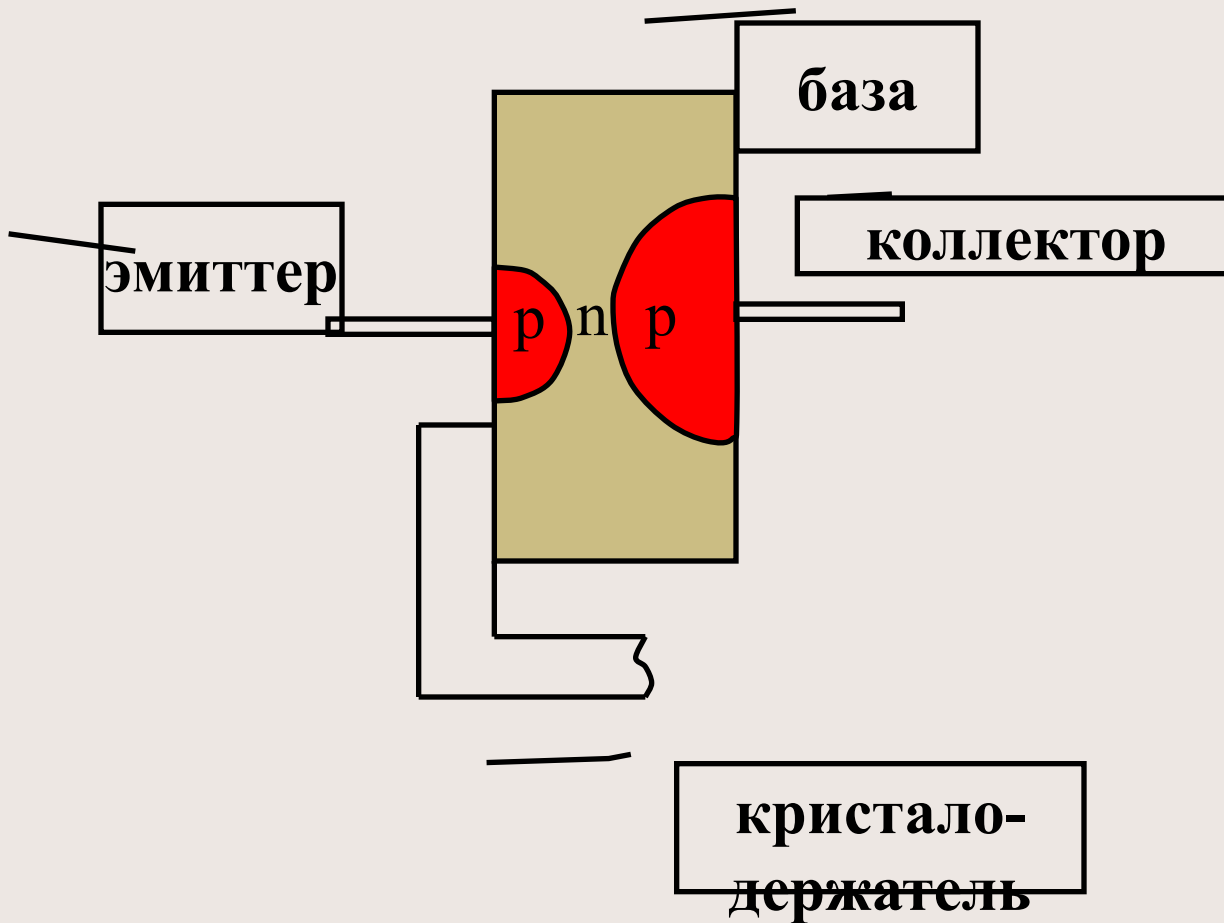
Структуры БТ и их УГО



P-n переход между эмиттером и базой называют *эмиттерным*, а *переход* между коллектором и базой – *коллекторным*.

Стрелка эмиттера на УГО БТ показывает направление тока при прямом напряжении на эмиттерном переходе

Конструкция транзистора структуры р-п-р

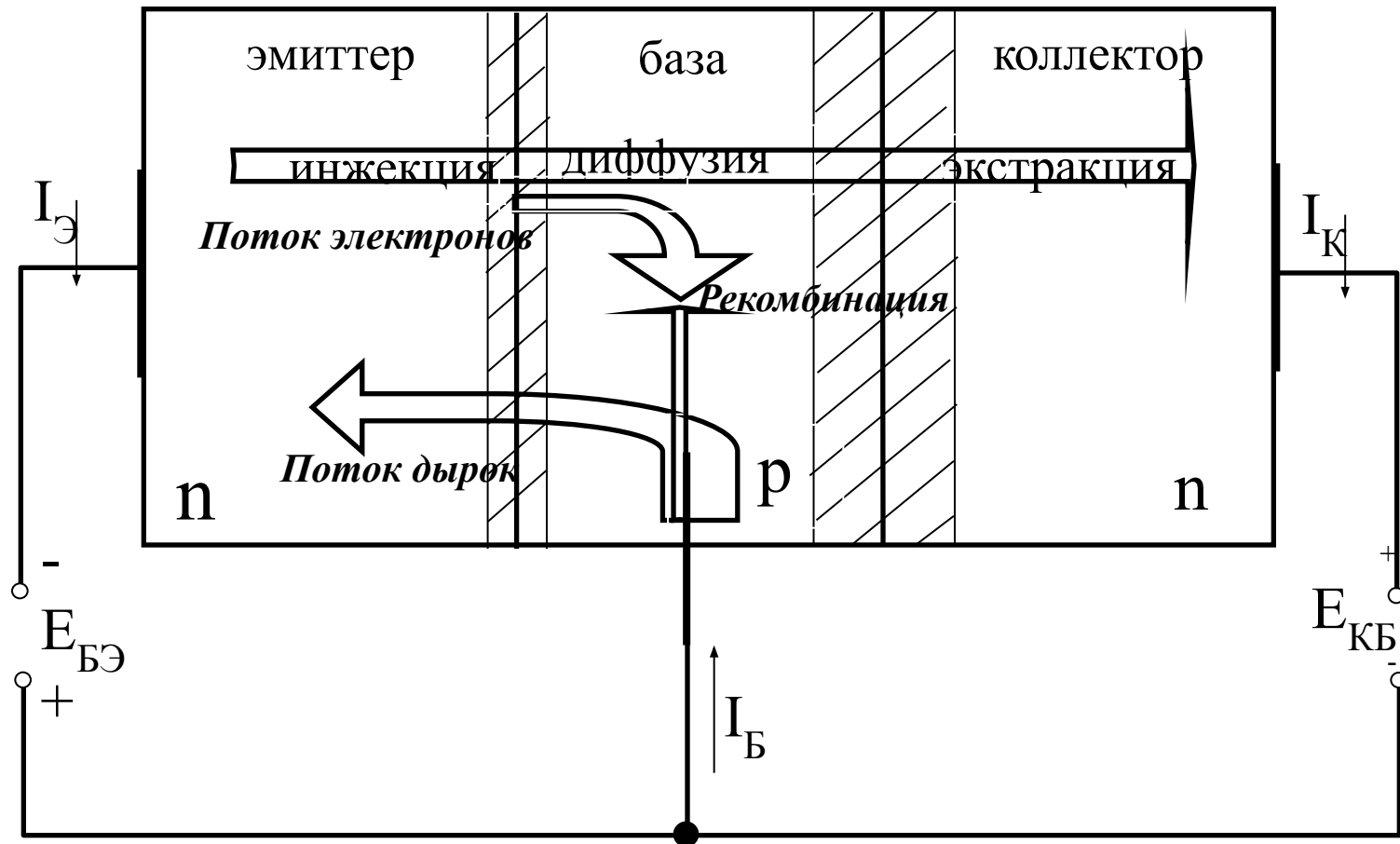


- В настоящее время большинство БТ изготавливаются на основе *кремния* и как правило имеют n-p-n структуру, так как в этих транзисторах основную роль играют электроны, а их подвижность в несколько раз выше подвижности дырок.
- Транзисторы n-p-n имеют лучшие частотные характеристики и большее усиление по сравнению с транзисторами p-n-p типа.

В электрической схеме к каждому $p-n$ переходу подключается внешнее постоянное напряжение, смещающее переход в том или ином направлении. При этом могут иметь место **три режима работы БТ:**

- **активный** режим (эмиттерный переход смещен в прямом направлении, а коллекторный – в обратном);
- режим **насыщения** (оба перехода прямо смещены);
- режим **отсечки** (оба перехода обратно смещены).

Активный режим БТ



- Сопротивление эмиттерного перехода мало ($E_{БЭ}$ – десятые доли вольта);
- Сопротивление коллекторного перехода велико ($E_{КБ}$ – от единиц до десятков вольт);

По закону Кирхгофа:

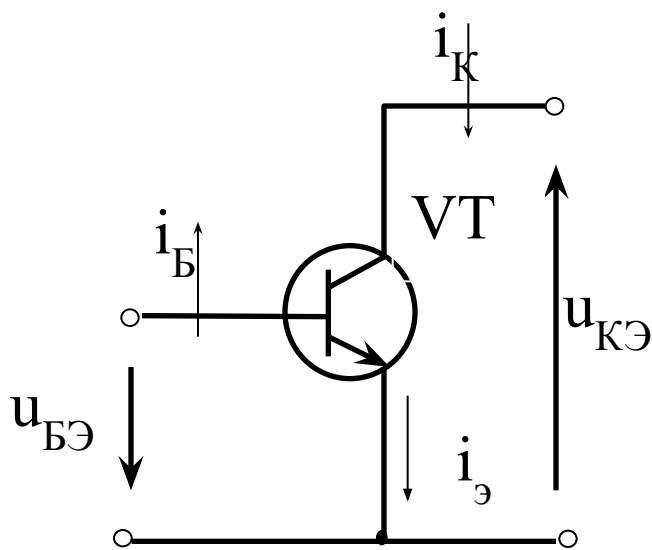
$$I_{Э} = I_{К} + I_{Б}$$

- Из эмиттера в базу инжектируются электроны, а из базы в эмиттер – дырки.
- Электроны движутся к коллектору, стремясь равномерно распределиться по всему объему базы. Т.к. толщина базы намного меньше диффузионной длины, почти все электроны достигают коллекторного перехода.
- Вблизи коллектора они попадают под действие электрического поля обратно смещенного коллекторного перехода.
- Т.к. в базе электроны неосновные носители, то происходит переброс их через переход в область коллектора – экстракция. В коллекторе электроны становятся основными носителями и легко доходят до коллекторного вывода, создавая ток во внешней выходной цепи БТ.

- Различают 3 схемы включения БТ:
 - *с общей базой (ОБ),*
 - *с общим эмиттером (ОЭ),*
 - *с общим коллектором (ОК).*
- В этих схемах один электрод является общей точкой входа и выхода схемы.

Надо помнить: под входом и выходом понимают точки, между которыми действуют входные и выходные переменные напряжения.

Схема с ОЭ



• Коэффициент усиления по току k_i представляет собой отношение амплитуд (или действующих значений) выходного и входного переменных токов:

$$k_i = I_{m \text{ Вых}} / I_{m \text{ Вх}} = I_{m \text{ К}} / I_{m \text{ Б}} \gg 1$$

• Коэффициент усиления по напряжению k_u :

$$k_u = U_{m \text{ Вых}} / U_{m \text{ Вх}} = U_{m \text{ КЭ}} / U_{m \text{ БЭ}} \gg 1$$

• Коэффициент усиления по мощности k_p

$$k_p = P_{\text{Вых}} / P_{\text{Вх}} = I_{m \text{ Вых}} U_{m \text{ Вых}} / (I_{m \text{ Вх}} U_{m \text{ Вх}}) = k_i k_u \gg 1$$

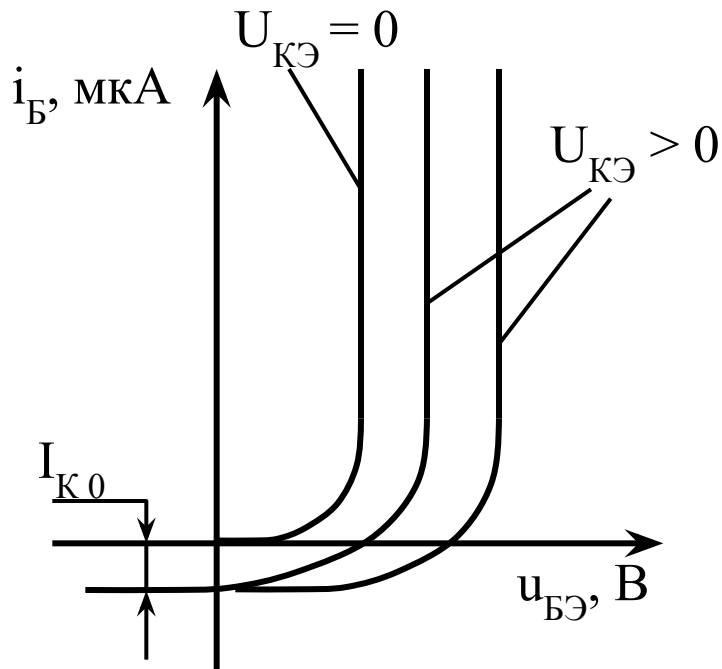
• входное сопротивление транзистора

$R_{\text{Вх}}$:

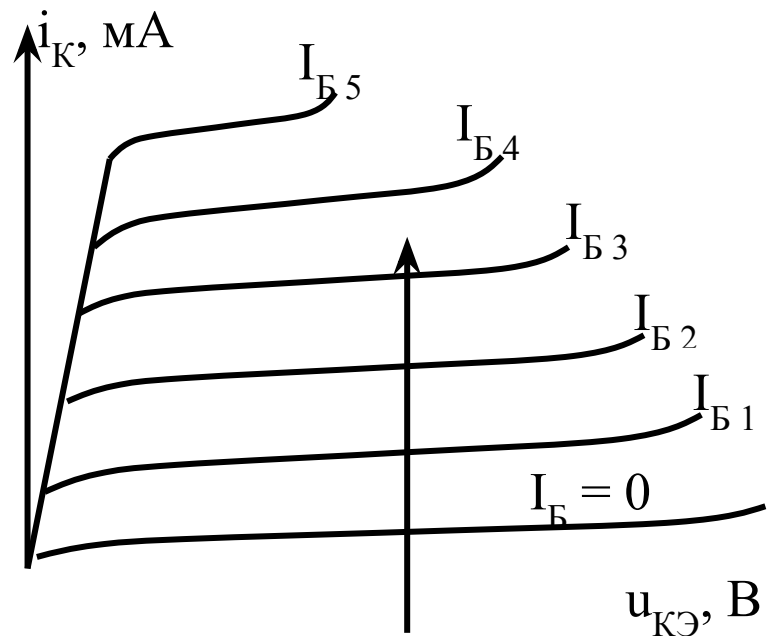
$$R_{\text{Вх}} = U_{m \text{ Вх}} / I_{m \text{ Вх}} = U_{m \text{ БЭ}} / I_{m \text{ Б}}$$

(от сотен Ом до единиц кОм)

Семейство входных (а) и выходных (б) характеристик транзистора



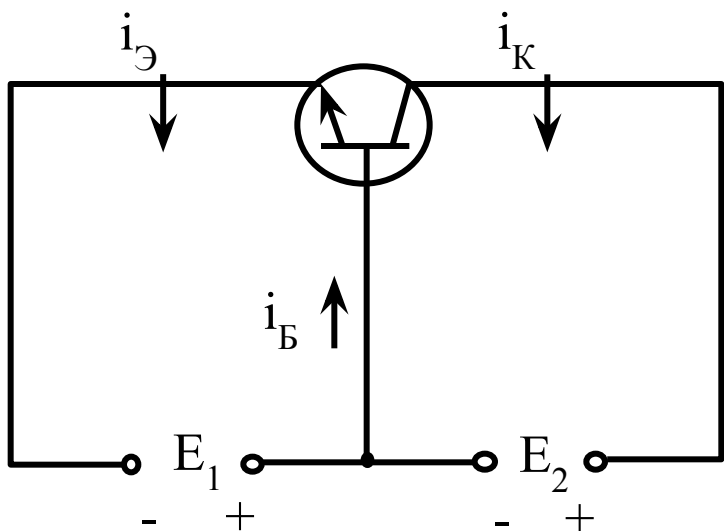
а)



б)

$$i_B = f(u_{БЭ}), U_{КЭ} = \text{const} \quad i_K = f(u_{КЭ}), I_B = \text{const}$$

Схема с ОБ



• Коэффициент усиления по току k_i :

$$k_i = I_{mВЫХ} / I_{mВХ} = I_{mК} / I_{mЭ} \approx 1$$

• Коэффициент усиления по напряжению k_u :

$$k_u = U_{mВЫХ} / U_{mВХ} = U_{mКБ} / U_{mЭБ} \gg 1$$

• Коэффициент усиления по мощности k_p

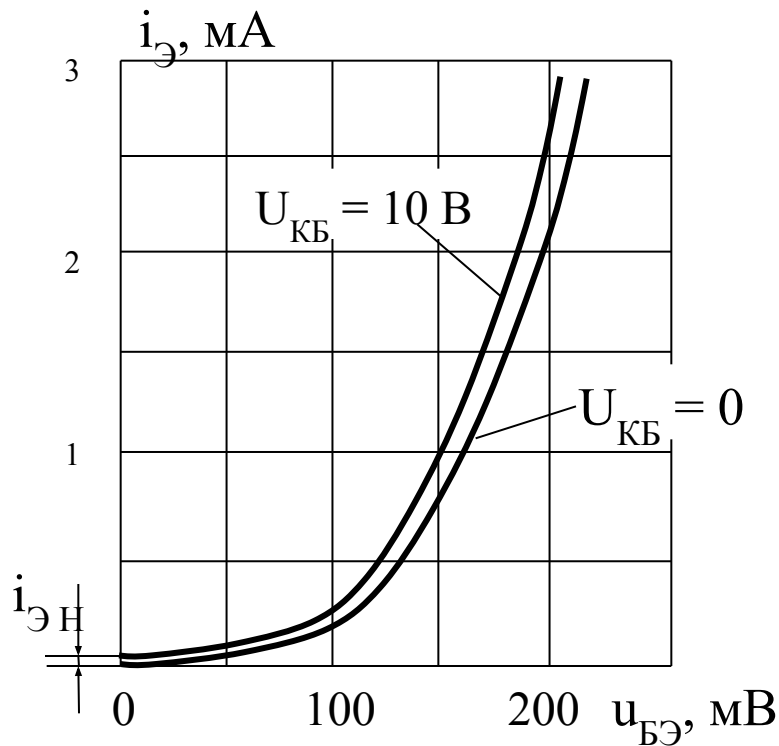
$$k_p = P_{ВЫХ} / P_{ВХ} = I_{mВЫХ} U_{mВЫХ} / (I_{mВХ} U_{mВХ}) = k_i k_u \gg 1$$

• Входное сопротивление транзистора $R_{ВХ}$:

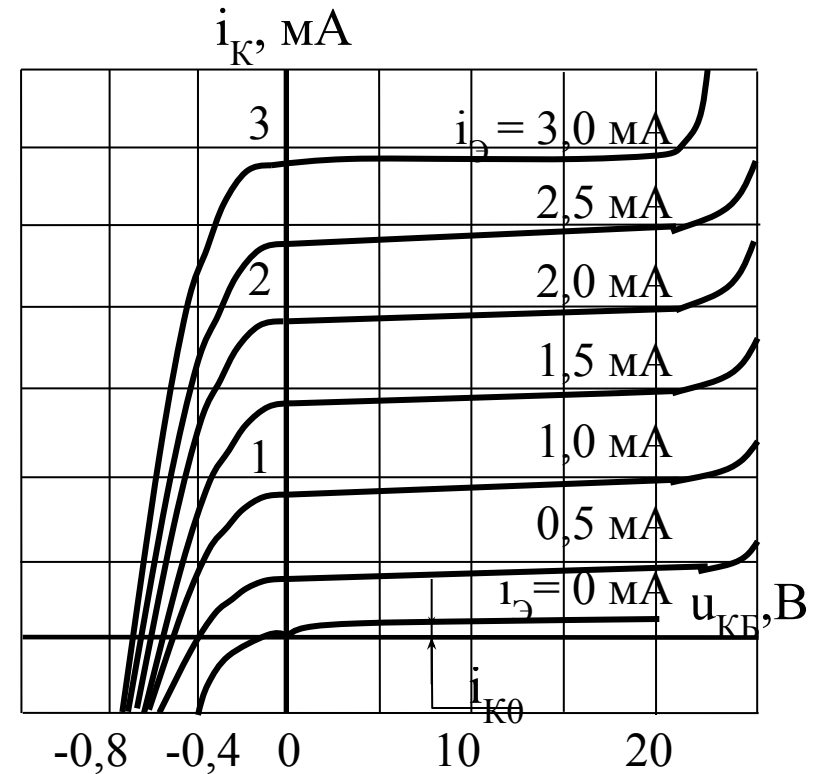
$$R_{ВХ} = U_{mВХ} / I_{mВХ} = U_{mЭБ} / I_{mЭ}$$

(в десятки раз меньше, чем в схеме с ОЭ)

Семейство входных (а) и выходных (б) характеристик транзистора



а)



б)

$$i_{\text{Э}} = f(u_{\text{БЭ}}), U_{\text{КБ}} = \text{const}$$

$$i_{\text{К}} = f(u_{\text{КБ}}), I_{\text{Э}} = \text{const}$$

•Пояснения для входной характеристики:

При увеличении $U_{КБ}$ коллекторный переход расширяется за счет базы (обратно смещенный р-п переход). Уменьшение толщины базы приводит к уменьшению сопротивления перехода.

•Пояснения для выходной характеристики:

Если $U_{КБ} > 0$, то р-п переход обратно смещен и $I_{К} \approx I_{Э}$.

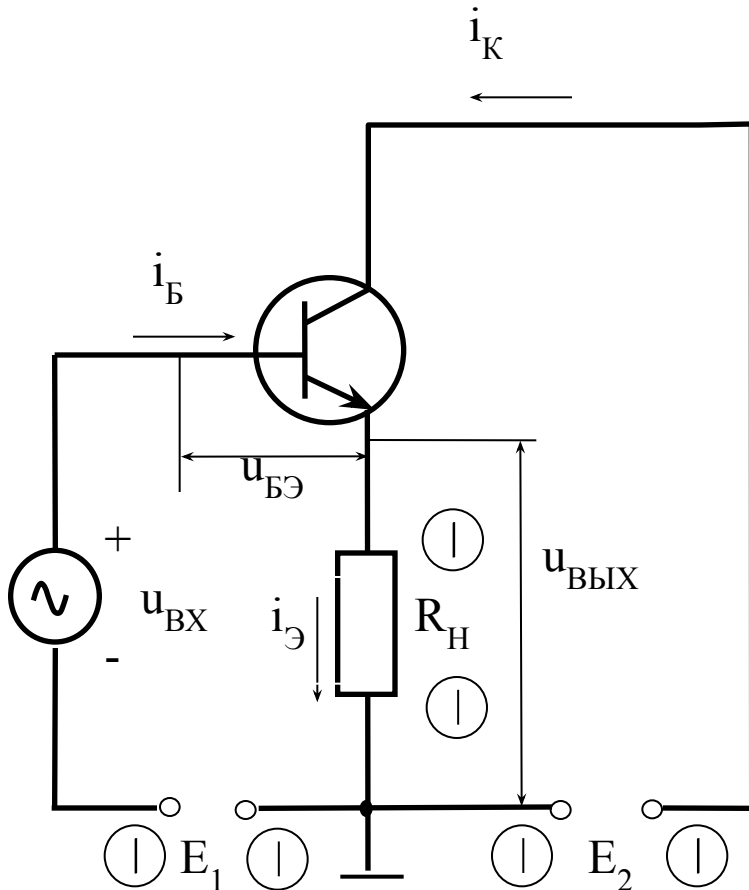
Если $U_{КБ} < 0$, то р-п переход прямо смещен, $I_{К}=0$, т. к. начинается инжекция электронов из коллектора в базу. Это компенсирует переход электронов из базы в коллектор.

$I_{К}=0$ при $U_{КБ} = - 0,75$ В

Вывод

- Хотя схема включения транзистора с ОБ дает значительно меньшее усиление по мощности и имеет еще меньшее входное сопротивление, чем схема с ОЭ, все же она находит применение, т.к. по своим частотным и температурным свойствам она значительно лучше схемы с ОЭ

Схема с ОК (эмиттерный повторитель)



• Коэффициент усиления по току k_i :

$$k_i = I_{m \text{ Э}} / I_{m \text{ Б}} = (I_{m \text{ К}} + I_{m \text{ Б}}) / I_{m \text{ Б}} = \\ = I_{m \text{ К}} / I_{m \text{ Б}} + 1 \gg 1$$

• Коэффициент усиления по напряжению k_u :

$$k_u = U_{m \text{ Вых}} / U_{m \text{ ВХ}} = \\ = U_{m \text{ Вых}} / (U_{m \text{ БЭ}} + U_{m \text{ Вых}}) < 1$$

• Коэффициент усиления по мощности k_p

$$k_p = k_i k_u \approx k_i$$

• Входное сопротивление транзистора $R_{ВХ}$:

$$R_{ВХ} = (U_{m \text{ БЭ}} + U_{m \text{ Вых}}) / I_{m \text{ Б}} \\ (\text{десятки кОм})$$

- В схеме с ОК выходное напряжение повторяет входное. Именно поэтому данный каскад называют *эмиттерным повторителем*. Эмиттерным потому, что резистор нагрузки включен в цепь эмиттера.
- *Достоинством* схемы ОК является высокое входное сопротивление.

Сравнительный анализ различных схем включения БТ

Параметр	Схема ОЭ	Схема ОБ	Схема ОК
k_i	Десятки - сотни	Несколько меньше единицы	Десятки - сотни
k_u	Десятки - сотни	Десятки - сотни	Несколько меньше единицы
k_p	Сотни – десятки тысяч	Десятки - сотни	Десятки - сотни
$R_{ВХ}$	Сотни Ом – единицы кОм	Единицы – десятки Ом	Десятки – сотни кОм
$R_{ВЫХ}$	Единицы – десятки кОм	Сотни кОм – единицы МОм	Сотни Ом – единицы кОм
Фазовый сдвиг между $u_{ВЫХ}$ и $u_{ВХ}$	180°	0	0

Определить схему включения транзисторов VT1, VT2, VT3 в схеме многокаскадного усилителя НЧ.

