



Бойлеры косвенного нагрева
ELECTROLUX

УНИКАЛЬНЫЕ ПРЕИМУЩЕСТВА



Elitec 100.1-1500.2

Широкий модельный ряд: **100 - 1500 л**

Производительность: **390 - 2460 л/час**

Технология двойной защиты **Tank Protect**

Возможность подключения **ТЭН до 9 кВт** **Max температура 110°C**

Рециркуляция ГВС

Комплект поставки:

ножки регулировки высоты,
механический термометр,
защитный сбросной клапан

MADE in ITALY

Гарантия - 10 лет



УНИКАЛЬНЫЕ ПРЕИМУЩЕСТВА



Высокая мощность
и
производительность



Двойная
защита
Tank Protect



2 магниевых
анода



Высокоэффективный
змеевик



Высокоэффективная
теплоизоляция



Рециркуляци
я



Подключение
ТЭН



Рабочее
давление



Мах
температура



MADE
ITALY



Инспекционно
е отверстие



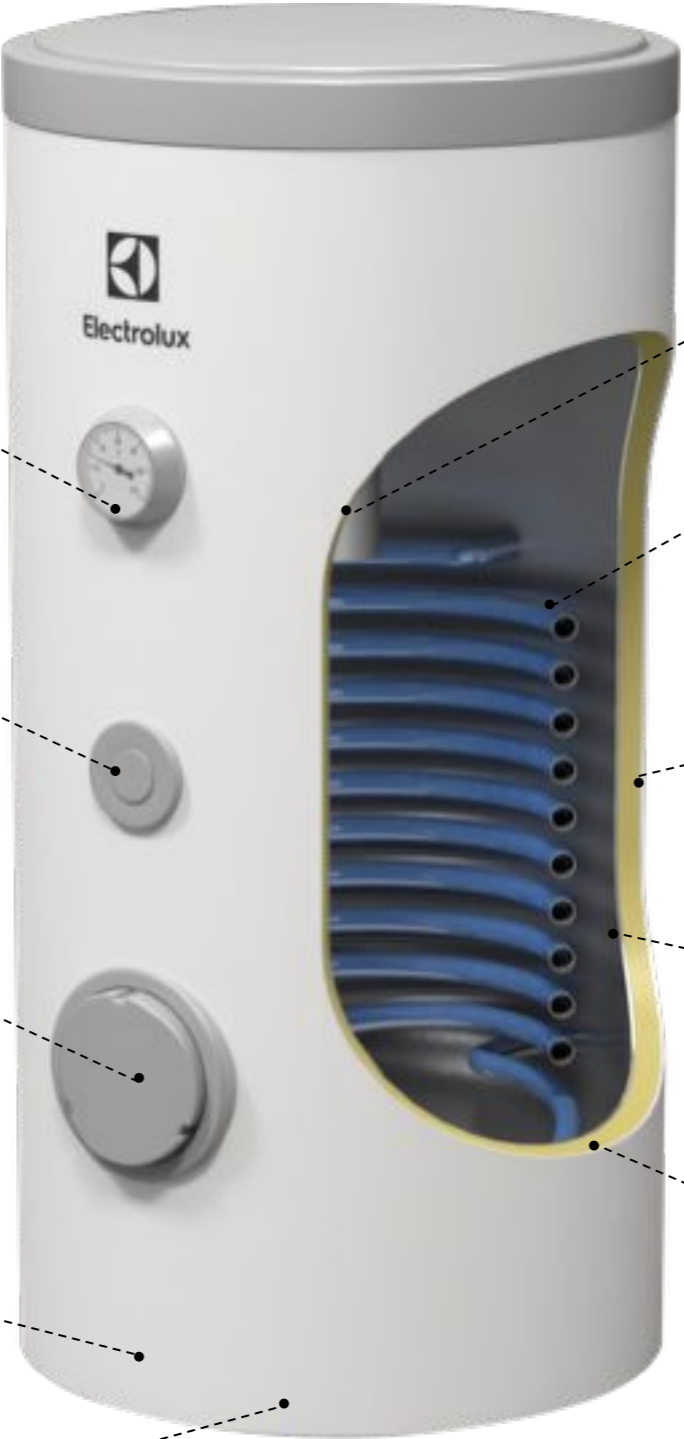
Регулировка
по высоте



Удобство
монтажа и
обслуживания



УНИКАЛЬНЫЕ ПРЕИМУЩЕСТВА



Высокоточный
механический
термометр

Установка ТЭН 2-9 кВт

Удобство обслуживания
(ревизионный люк)

Регулировка по
высоте

Пластиковый корпус
100-300 л

Большой магниевый анод

Змеевик увеличенного сечения для
высокой производительности
нагрева

Организация рециркуляции
поддержание постоянной t
в контуре ГВС)

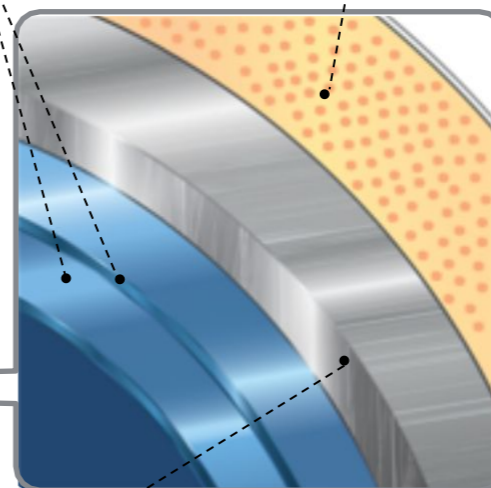
Технология 2-х слойной
покраски

Высокоэффективная
изоляция - 75 мм

УНИКАЛЬНЫЕ ПРЕИМУЩЕСТВА



Технология 2-х слойного
стеклоэмалиевого
покрытия на основе
титана (500 мкм) –
обеспечивает
надежную защиту от
коррозии

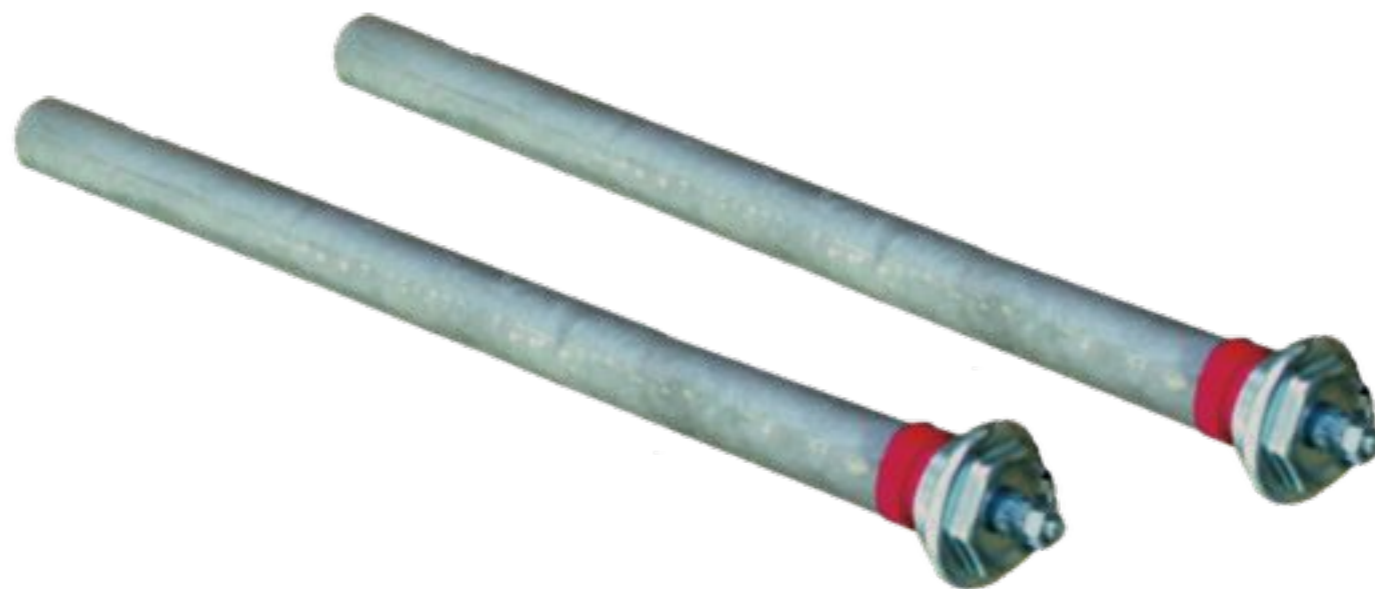


Высокоэффективная
яплоизоляция **75 мм** из
вспененного полиуретана
(экологически чистого
материала) – снижает
теплопотери к минимуму и
увеличивает КПД

Толщина металла 3-5,5 мм
Уникальный сплав стали с
повышенной устойчивостью к
воздействию коррозии – повышенная
жесткость корпуса

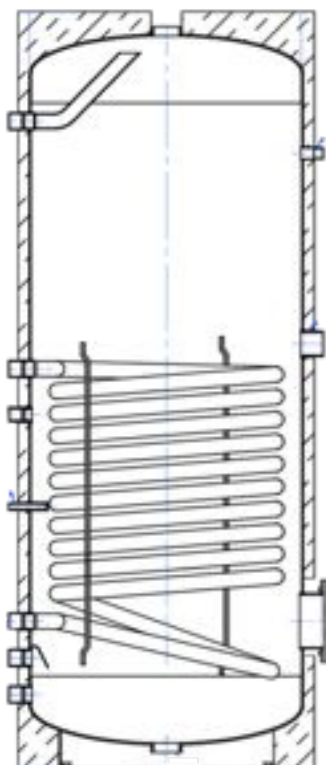


Двойная защита от образования накипи и коррозии металла



2 больших магниевых анода
в комплекте

БОЙЛЕРЫ КОСВЕННОГО НАГРЕВА СЕРИИ ELITEC

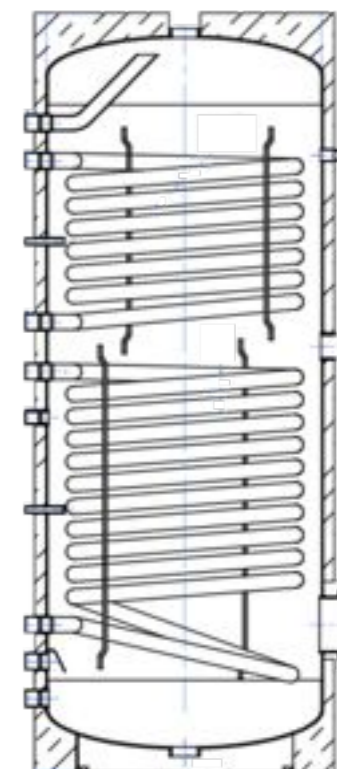


Elitec CWH 100.1-1500.1

- Широкий модельный ряд (8 артикулов) Производительность
- **390-1580 л/час**
- Рабочая давление **10 атм**
- **Max температура 110⁰**
- Рециркуляция
- **2-магниевого анода***

Elitec DUO CWH 200.2-1500.2

- Широкий модельный ряд (6 артикулов) Производительность
- **570-2460 л/час**
- Работает от нескольких источников
- тепла Рабочая давление **10 атм**
- **Max температура 110⁰**
- Рециркуляция
- **2-магниевого анода***



**NEW
2017**

Elitec 140.1 - разработан для работы с настенными котлами



Полезный объем: **132 л**

Производительность: **700 л/час**

Технология двойной защиты **Tank Protect**

Возможность подключения **ТЭН до 3 кВт**

Max температура 110°C

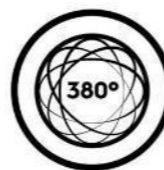
Рециркуляция ГВС

MADE ITALY

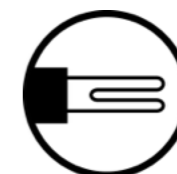
Гарантия - **10 лет**



Высокая мощность и производительность



Технология Laser Top 380°



Подключение ТЭН



Двойная защита Tank Protect



Рециркуляция



Гарантия







Эффективная и высокопроизводительная система отопления и ГВС

ОДНОКОНТУРНЫЙ КОТЕЛ + БОЙЛЕР

- Высокая надежность
- Удобство монтажа и обслуживания
- Для воды любого качества
- На 40% дешевле аналогичного комплекта (напольного котла + бойлер)
- Можно использовать горячую воду без ограничений (особенно, когда открываются краны на кухне, в ванной и других комнатах одновременно)

СРАВНЕНИЕ С КОНКУРЕНТАМИ

					
Бренд		Electrolux	Drazice	Baxi	Hajdu
Наименование модели		Elitec 200.1	OKC 200 NTR/VP	UBVT 200 SC	STA 200 C
Страна производства		ИТАЛИЯ	ЧЕХИЯ	ИТАЛИЯ	ВЕНГРИЯ
Номинальная тепловая мощность ТЭНа	кВт	2 - 9	2 - 9	1,2 - 3	3 - 4,8
Гарантия		10 лет	5 лет	2,5 года	бак - 7 лет, водонагреватель - 1 год
Площадь теплообменника	м ²	1,4	1,4	1,2	1
Номинальная тепловая мощность теплообменника (85/10/45)	кВт	47,5	32	36	30
Максимальное давление в бойлере/теплообменнике	бар	10	6	8	6
Производительность (85/10/45)	л/час	1168	990	885	735
Время нагрева воды от 10 до 45°C	мин	11	16,3	14,40	17,4
Толщина теплоизоляции	мм	60	40-65	50	47
Толщина бака	мм	3	-	-	2,3
Кол-во магниевых анодов	шт	2	1	1	1
Предохранительный клапан, в комплекте	шт	да	-	-	да