

# Расчетное задание по курсу «Электротехника»

Выполнил: студент ИБ-41 Кайст  
Д.В.

Преподаватель: доцент к.т.н.  
Борисов А.П

## Четырехполюсники первого разряда

К простейшим RC-, RL-четырёхполюсникам первого порядка относятся четырёхполюсники, содержащие один реактивный элемент (ёмкость  $C$  или индуктивность  $L$ ). Они являются простейшими электрическими фильтрами.

Фильтры, содержащие звенья RC-, LR- являются фильтрами нижних частот (ФНЧ). Фильтры, содержащие звенья CR-, RL- являются фильтрами верхних частот (ФВЧ).

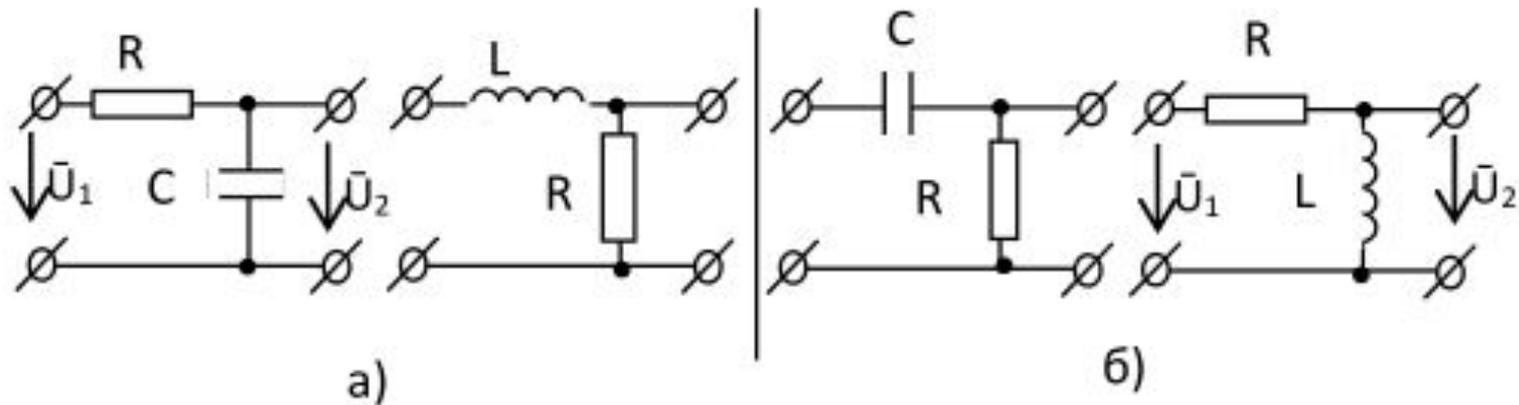


Рисунок 1 – Пример  
четырёхполюсников

Для четырехполюсников 1 разряда была построена схема и были вычисленные теоретические значения  $K_u$  (рисунок 2) и  $\varphi$  (рисунок 3)

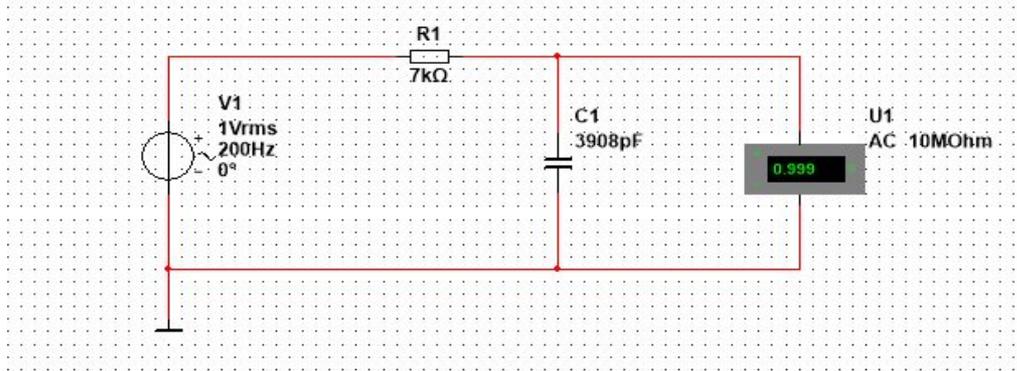


Рисунок 2- Схема для вычисления  $K_u$

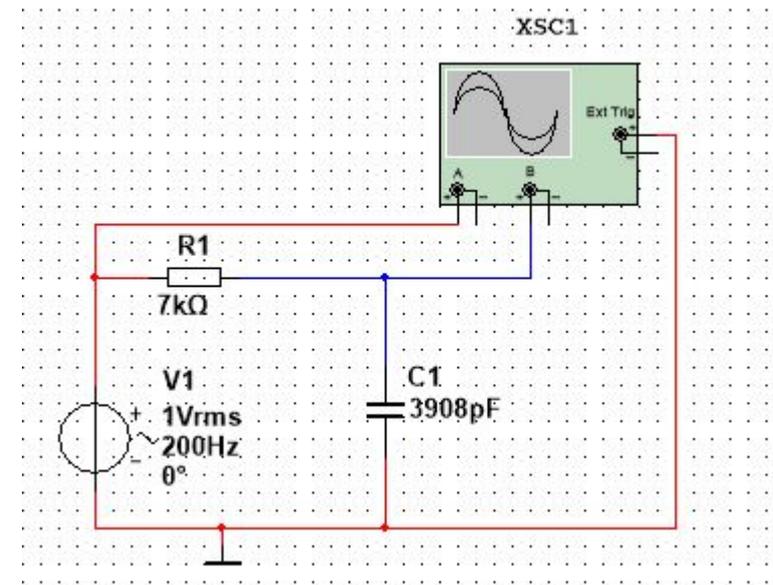


Рисунок 3- Схема для вычисления  $\varphi$

Далее для каждого вида четырехполюсника (рисунок 4) была заполнена таблица со значениями  $K_u$  и  $\varphi$  и построены графики зависимости  $K_u(f)$  и  $\varphi(f)$  (рисунок 5).

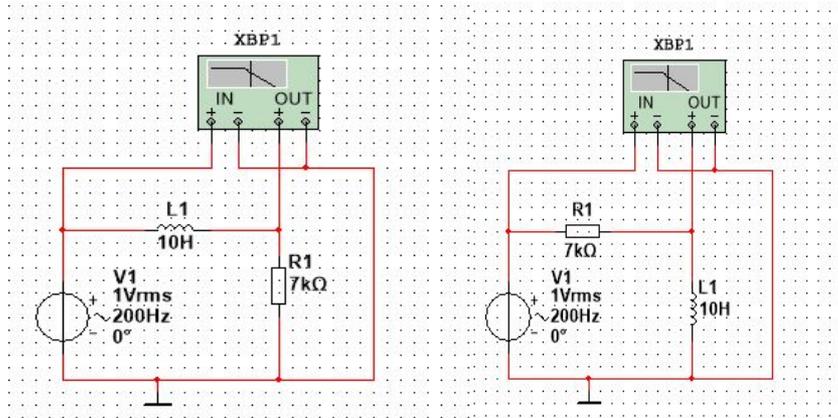
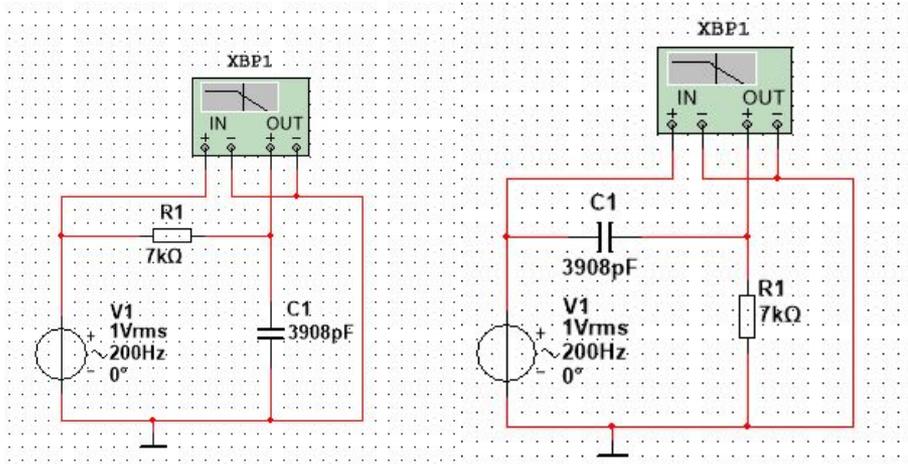


Рисунок 4- Примеры построенных фильтров

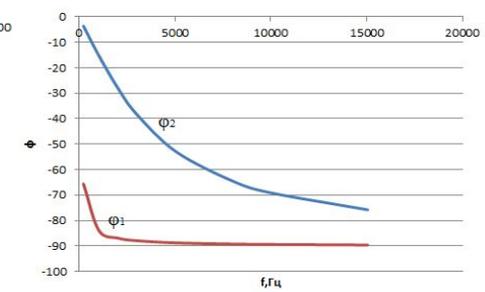
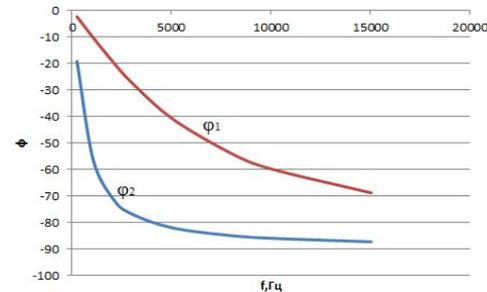
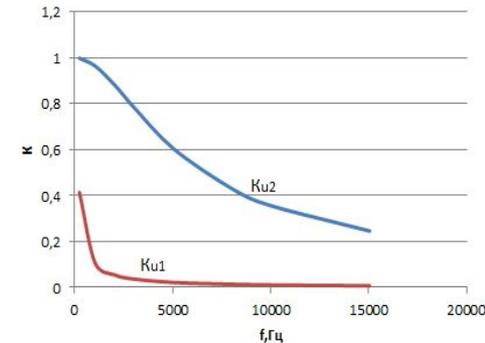
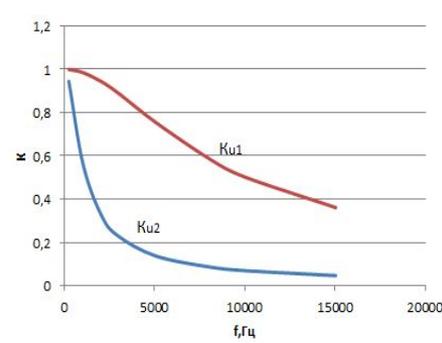


Рисунок 5- Примеры построенных графиков зависимости

## Многозвенные RC и LC-фильтры

Элементы, входящие в состав фильтров, имеют одинаковые параметры. Но в некоторых случаях это условие может не выполняться. При равенстве параметров элементов, а также равенстве значений входных и выходных сопротивлений, подключенных к фильтрам, эти схемы (рисунок 6) полностью обратимы, т. е. для их работы не имеет значения, на вход или выход подан сигнал.

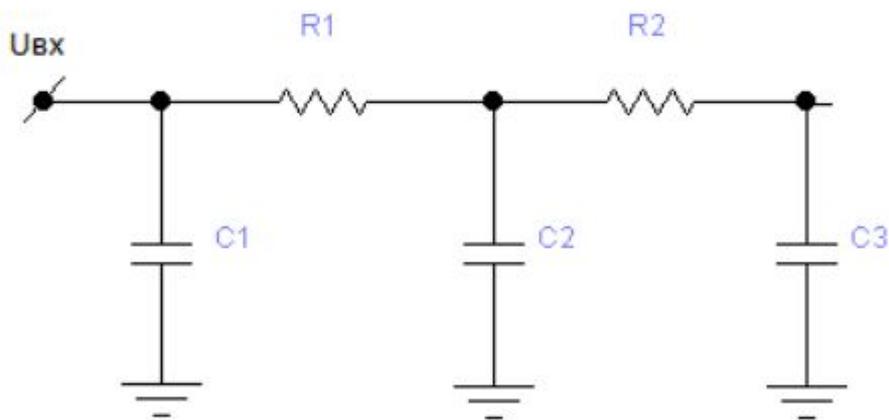


Рисунок 6- Пример многозвенного фильтра

Были смоделированы однозвенные (рисунок 7) и двухзвенные (рисунок 8) фильтры *нижних* частот и зафиксированы АЧХ при различных значениях частоты и характеристического сопротивления

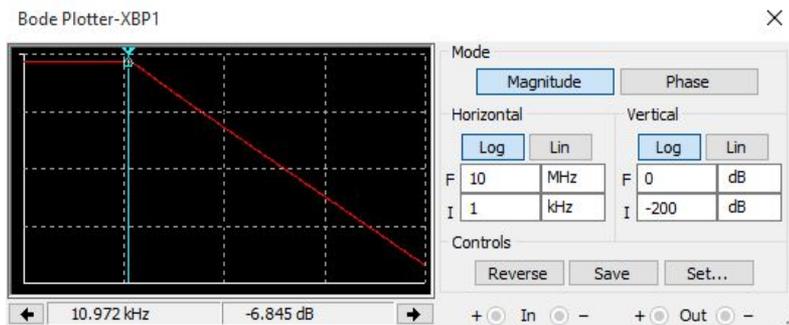
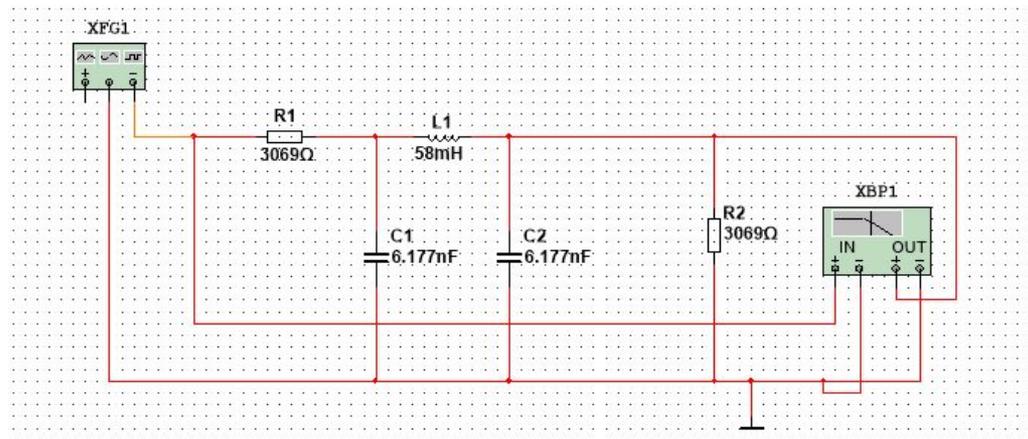


Рисунок 7 - Пример однозвенного фильтра и его

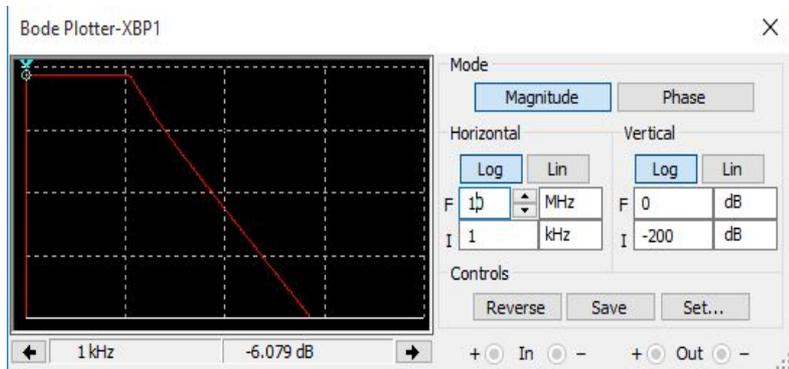
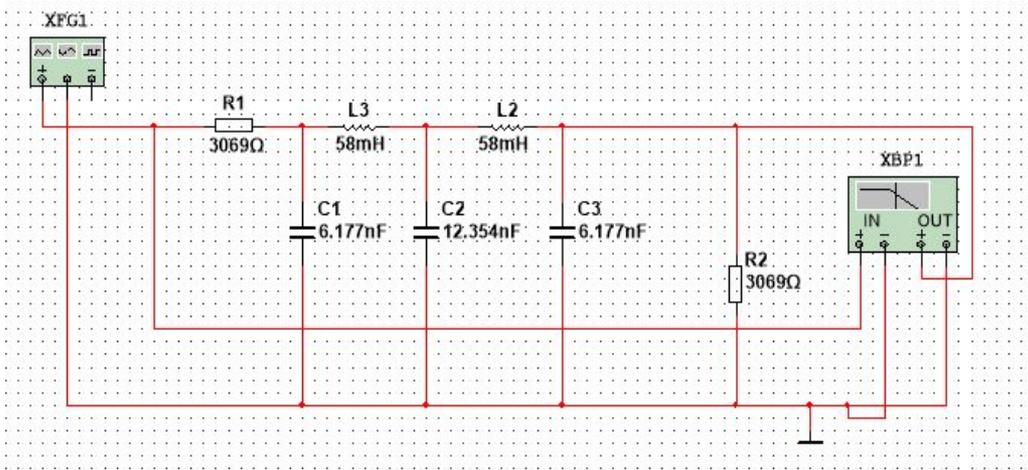


Рисунок 8- Пример двухзвенного фильтра и его АЧХ

Были смоделированы однозвенные (рисунок 9) и двухзвенные (рисунок 10) фильтры *верхних* частот и зафиксированы АЧХ при различных значениях частоты и характеристического сопротивления

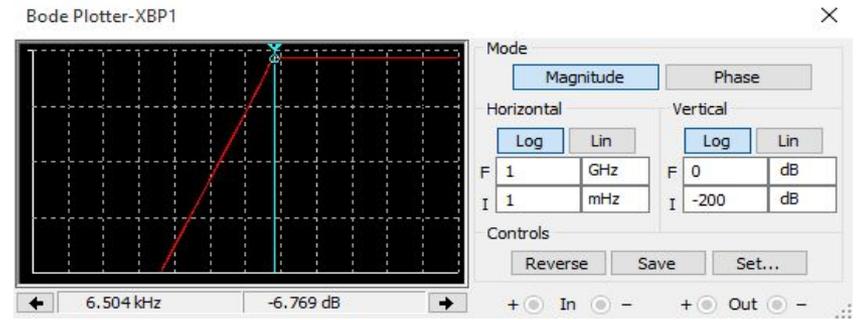
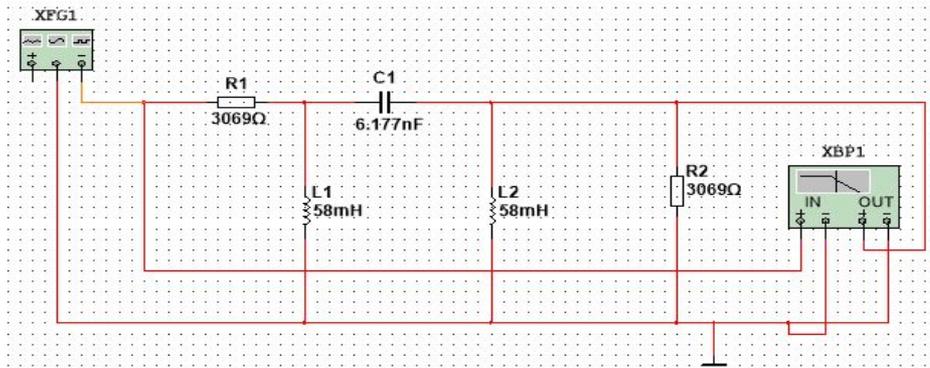


Рисунок 9 - Пример однозвенного фильтра и его АЧХ

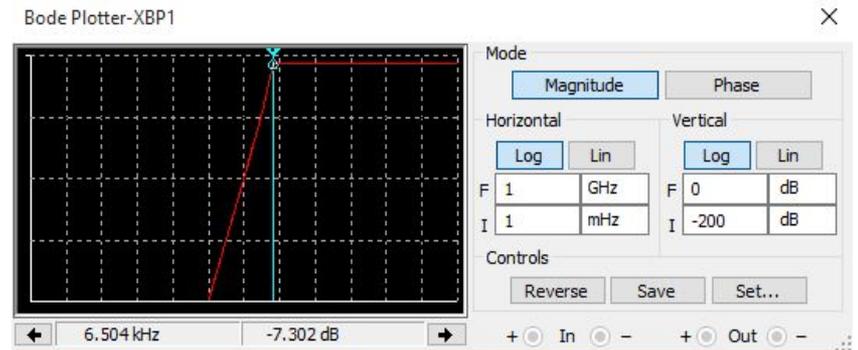
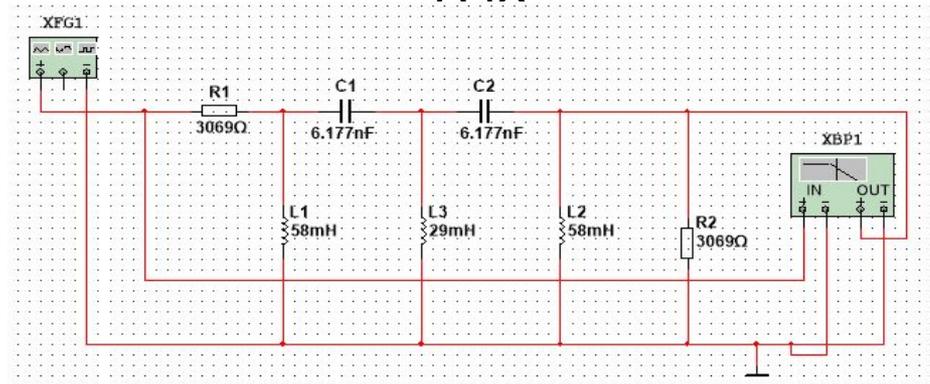


Рисунок 10 - Пример двухзвенного фильтра и его АЧХ

# Полосовые и режекторные фильтры

Полосовые фильтры (рисунок 11) имеют в продольной ветви резонанс напряжений на частоте  $\omega_0$ , а в поперечной – резонанс токов; причем резонансные частоты последовательного и параллельного контуров одинаковы.

Режекторные фильтры (рисунок 12) можно получить, поменяв в полосовых фильтрах местами последовательный и параллельный контуры. При частоте  $\omega = \omega_0$  продольная ветвь окажется разомкнутой, а поперечная – замкнутой накоротко), т. е. затухание фильтра бесконечно

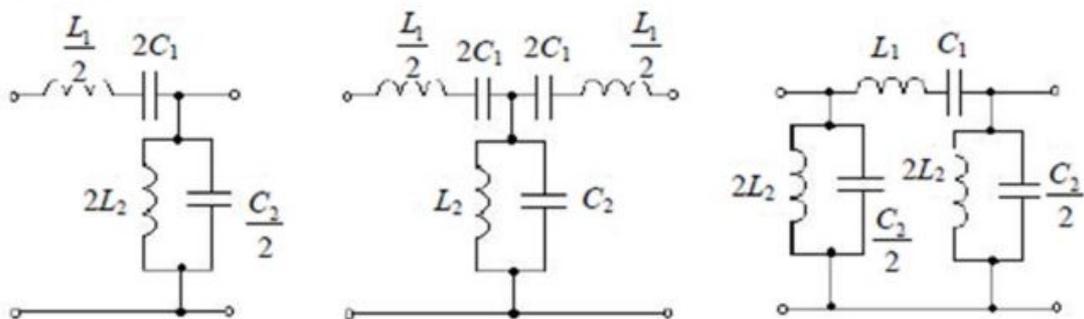


Рисунок 11- Пример полосового фильтра

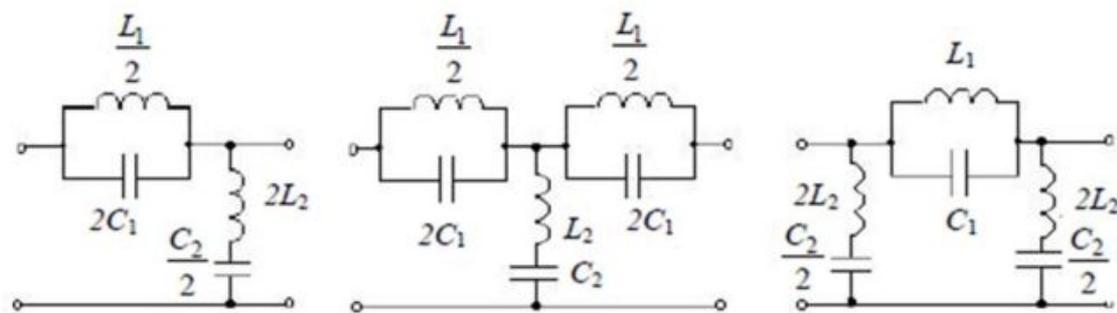


Рисунок 12 –Пример режекторного фильтра

По заданным данным была вычислена центральная частота, далее построен двухконтурный полосовой фильтр (рисунок 13) и зафиксировано АЧХ при различном значении емкостей контуров и емкостей конденсатора связи.

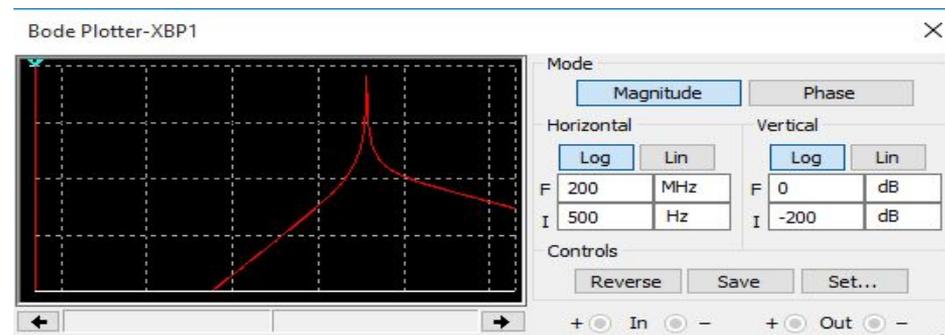
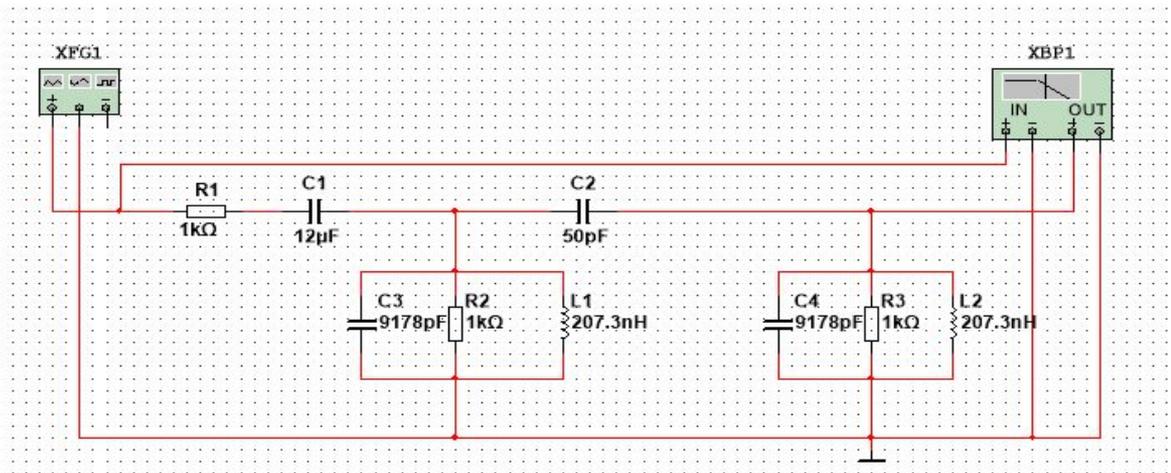


Рисунок 13- Полосовой фильтр и его АЧХ

По заданным данным была вычислена центральная частота, далее построен трехконтурный режекторный фильтр (рисунок 14) и зафиксировано АЧХ при различном значении емкостей контуров и емкостей конденсатора связи.

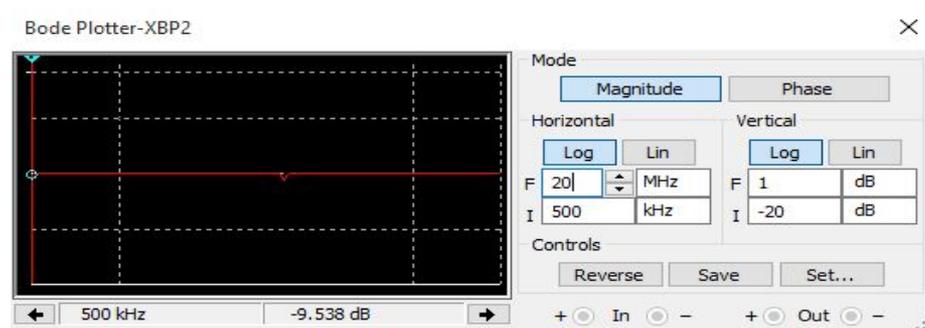
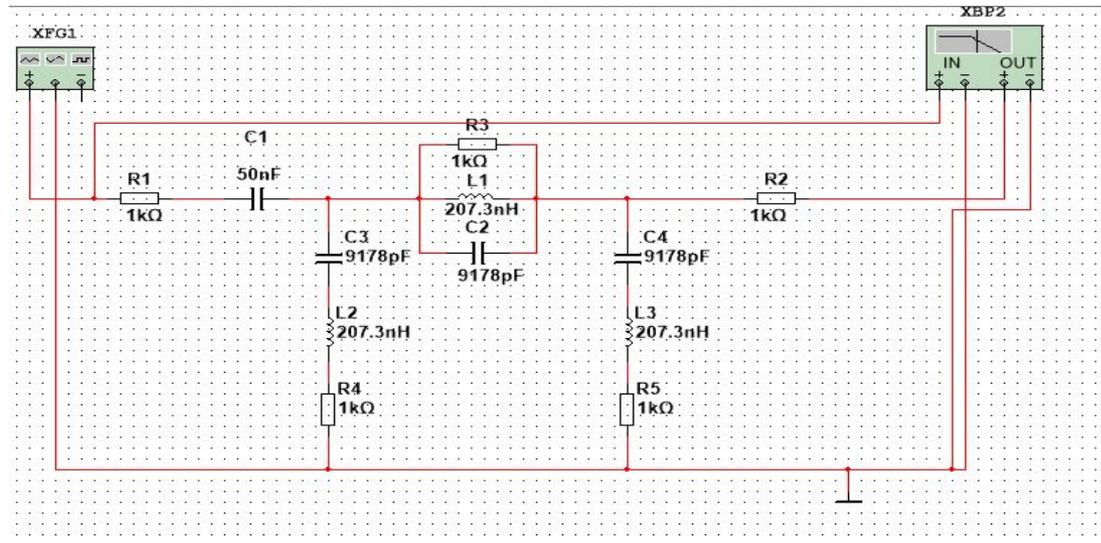


Рисунок 14- Режекторный фильтр и его АЧХ

# Синтезирование фильтров низких и высоких частот методами Баттерворта и Чебышева

Процедура синтеза электронного фильтра включает в себя некоторые этапы. Одним, из которых является аппроксимация – процедура получения передаточной функции, с заданной точностью воспроизводящей заданные частотные или временные характеристики. Передаточная функция, найденная на этапе аппроксимации, затем реализуется электрической цепью.

Наиболее распространенными видами передаточных функций, используемых для получения заданных амплитудно-частотных характеристик, являются функции Баттерворта и Чебышева

По заданным данным методом Баттерворта был построен фильтр высоких частот (рисунок 15) и зафиксированы АЧХ, ФЧХ и показания осциллографа для разных значений частот.

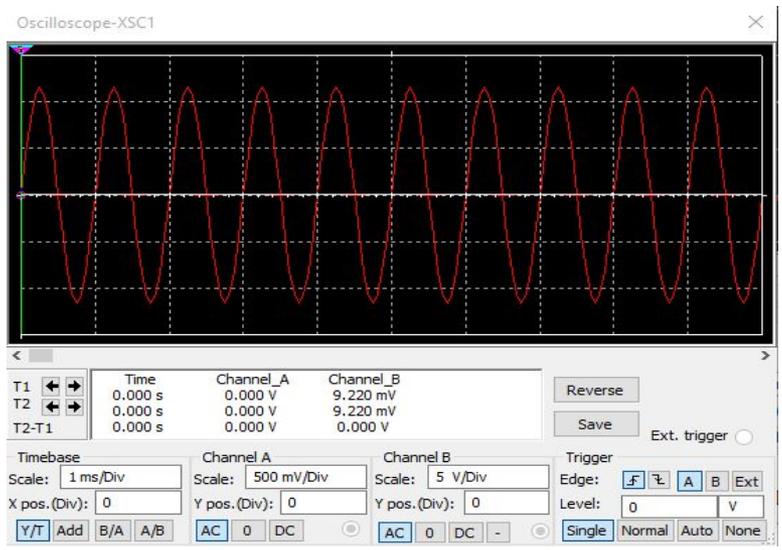
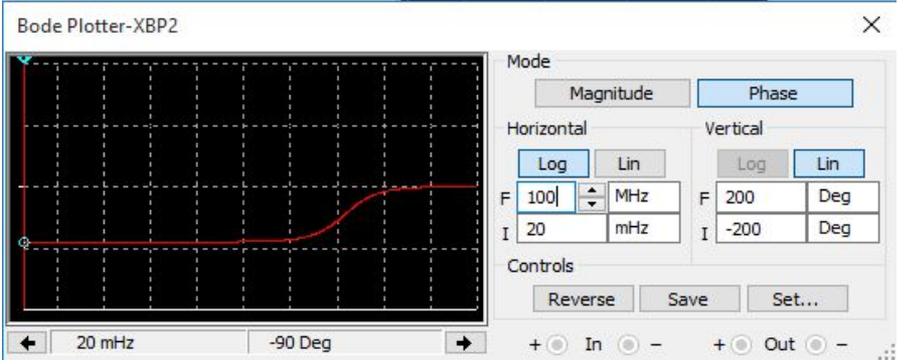
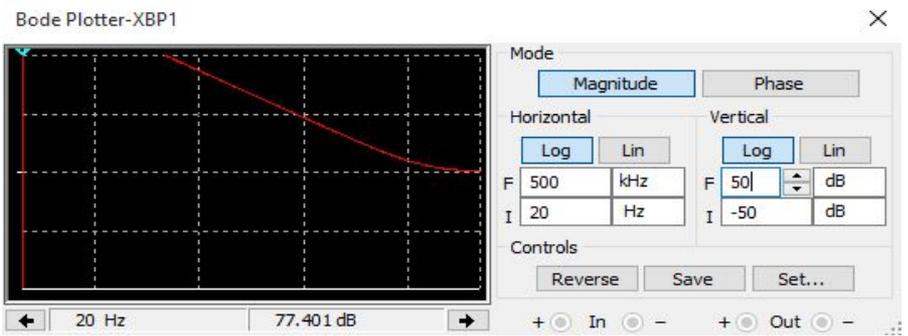
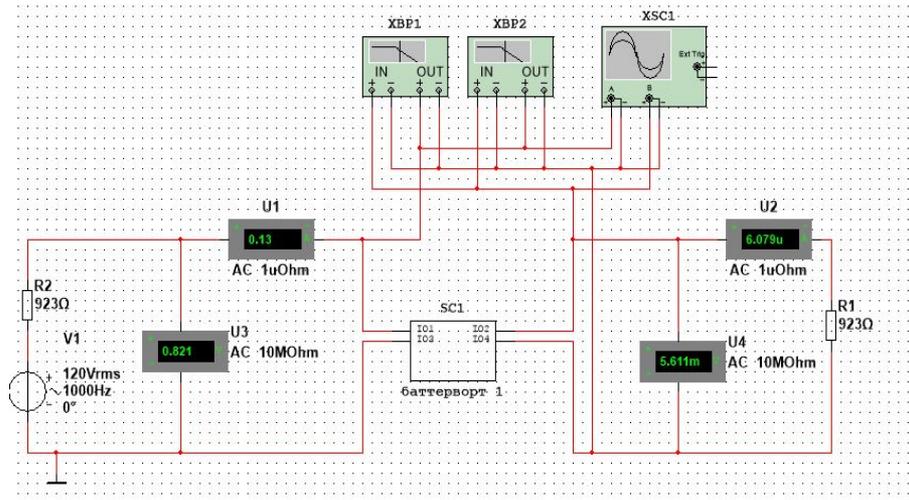


Рисунок 15- Схема фильтра, построенная методом Баттерворта и её АЧХ, ФЧХ и показания осциллографа

По заданным данным методом Чебышева был построен фильтр высоких частот (рисунок 16) и зафиксированы АЧХ, ФЧХ и показания осциллографа для разных значений частот.

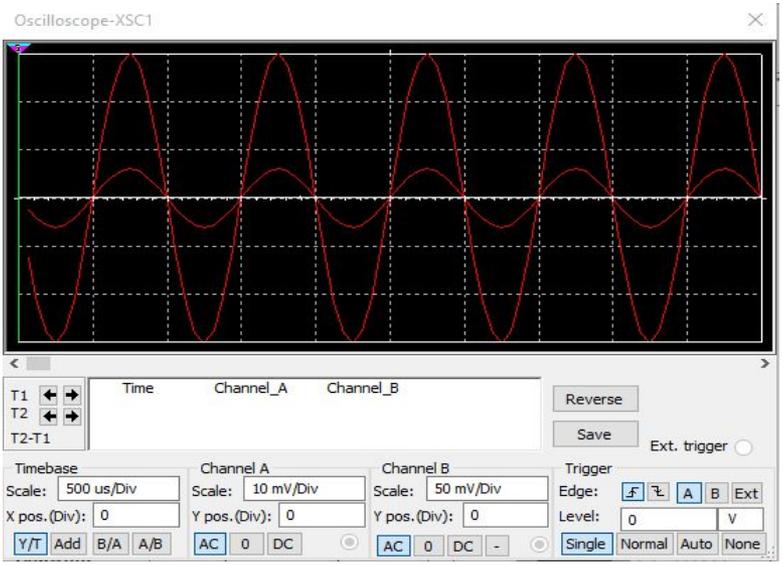
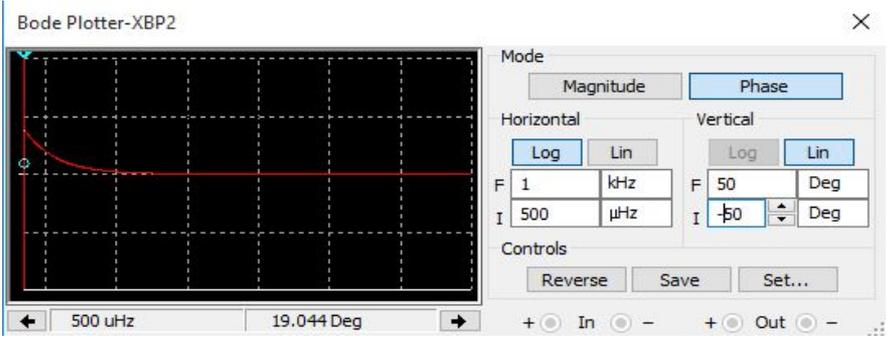
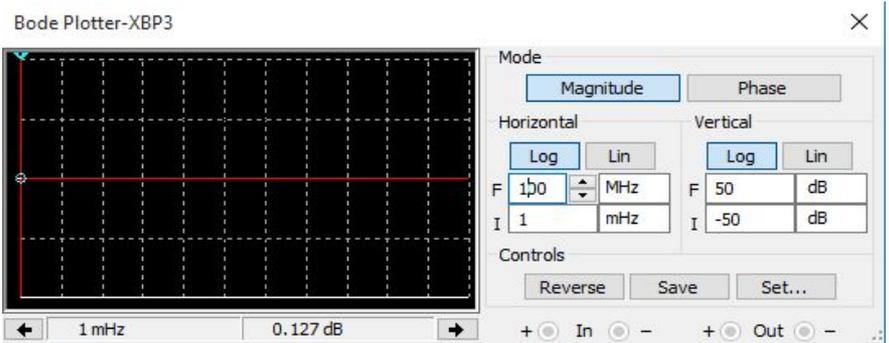
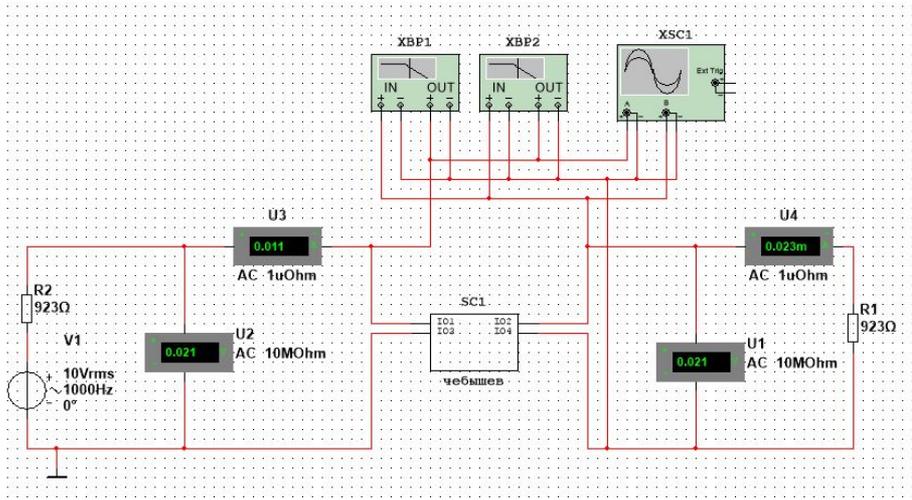


Рисунок 16- Схема фильтра, построенная методом Чебышева и её АЧХ, ФЧХ и показания осциллографа

## **Вывод**

В ходе работы были смоделированы разные типы фильтров (четырехполосники 1 разряда, многозвенные фильтры, полосовые и режекторные фильтры, фильтры Баттерворта и Чебышева) и зафиксированы их АЧХ, ФЧХ и др.