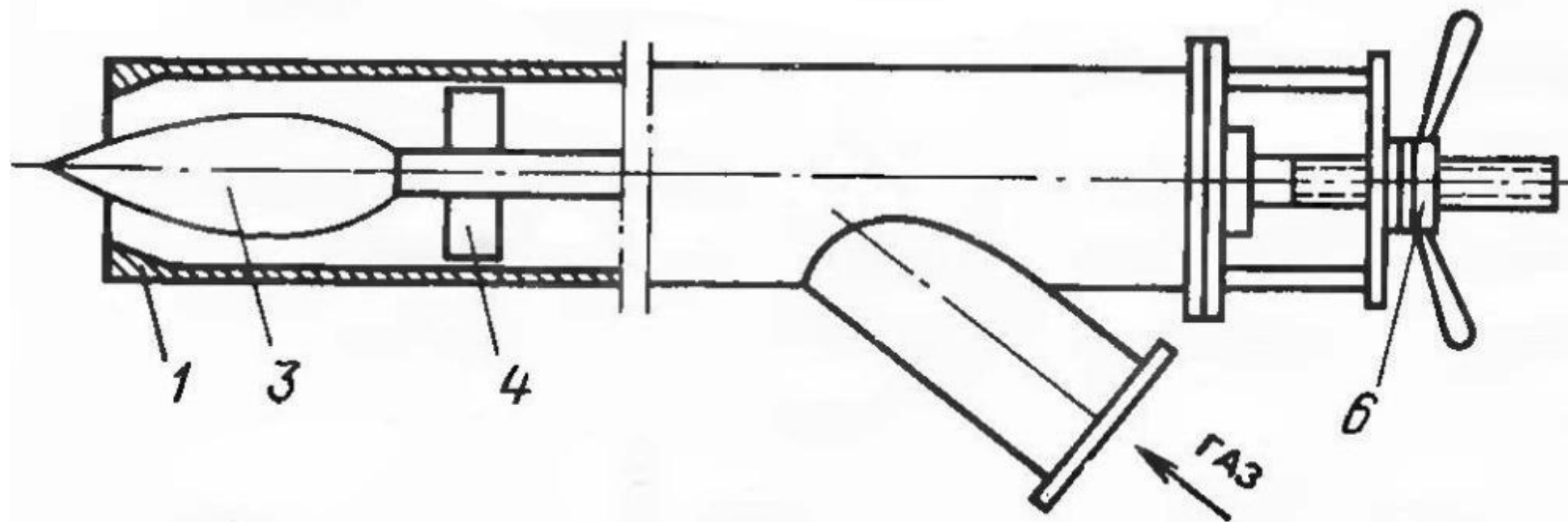


ДИФФУЗИОННЫЕ ГАЗОВЫЕ ГОРЕЛКИ

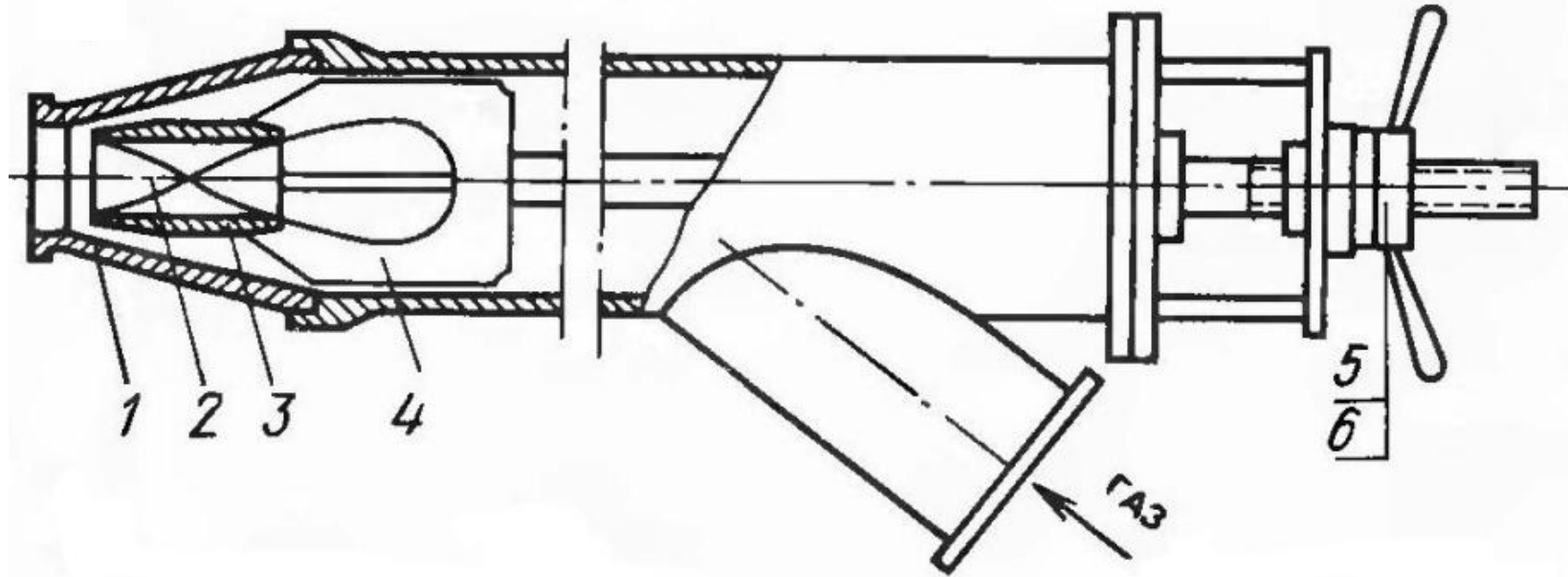
ГОРЕЛКА ЮЖГИПРОЦЕМЕНТА



- 1 – сопло; 2 – завихритель; 3 – дроссель; 4 –
направляющие;
5 – перемещение завихригеля; 6 – перемещение
дросселя

ДИФФУЗИОННЫЕ ГАЗОВЫЕ ГОРЕЛКИ

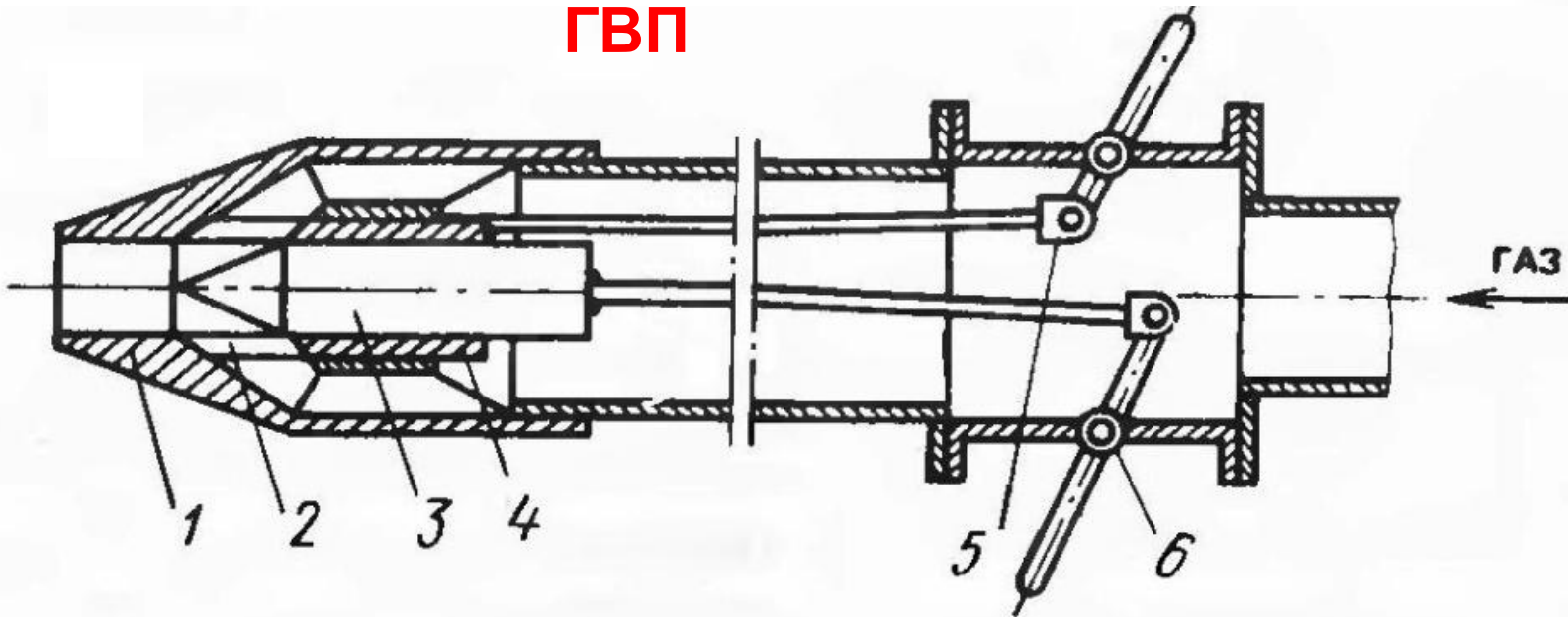
ГОРЕЛКА
ГРЦ



1 – сопло; 2 – завихритель; 3 – дроссель;
4 – направляющие; 5 – перемещение завихригеля;
6 – перемещение дросселя

ДИФФУЗИОННЫЕ ГАЗОВЫЕ ГОРЕЛКИ

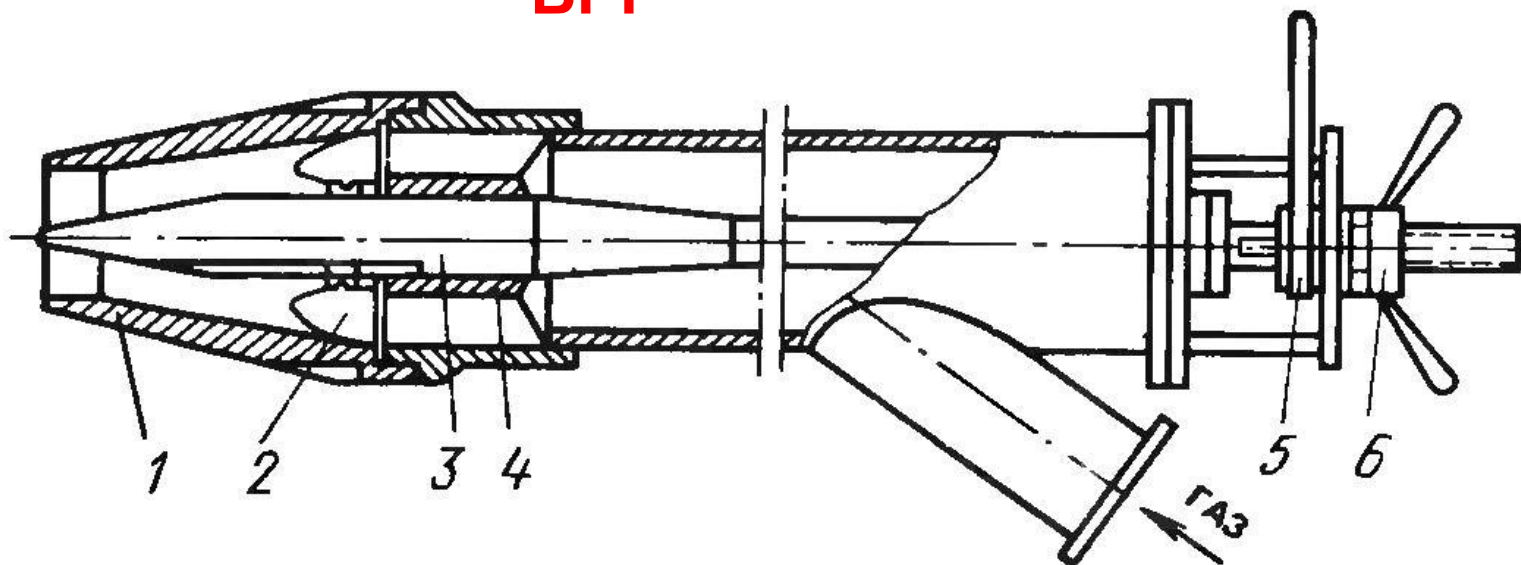
ГОРЕЛКА ГВП



1 – сопло; 2 – завихритель;
3 – дроссель; 4 – направляющие; 5 – перемещение
завихригеля; 6 – перемещение дросселя

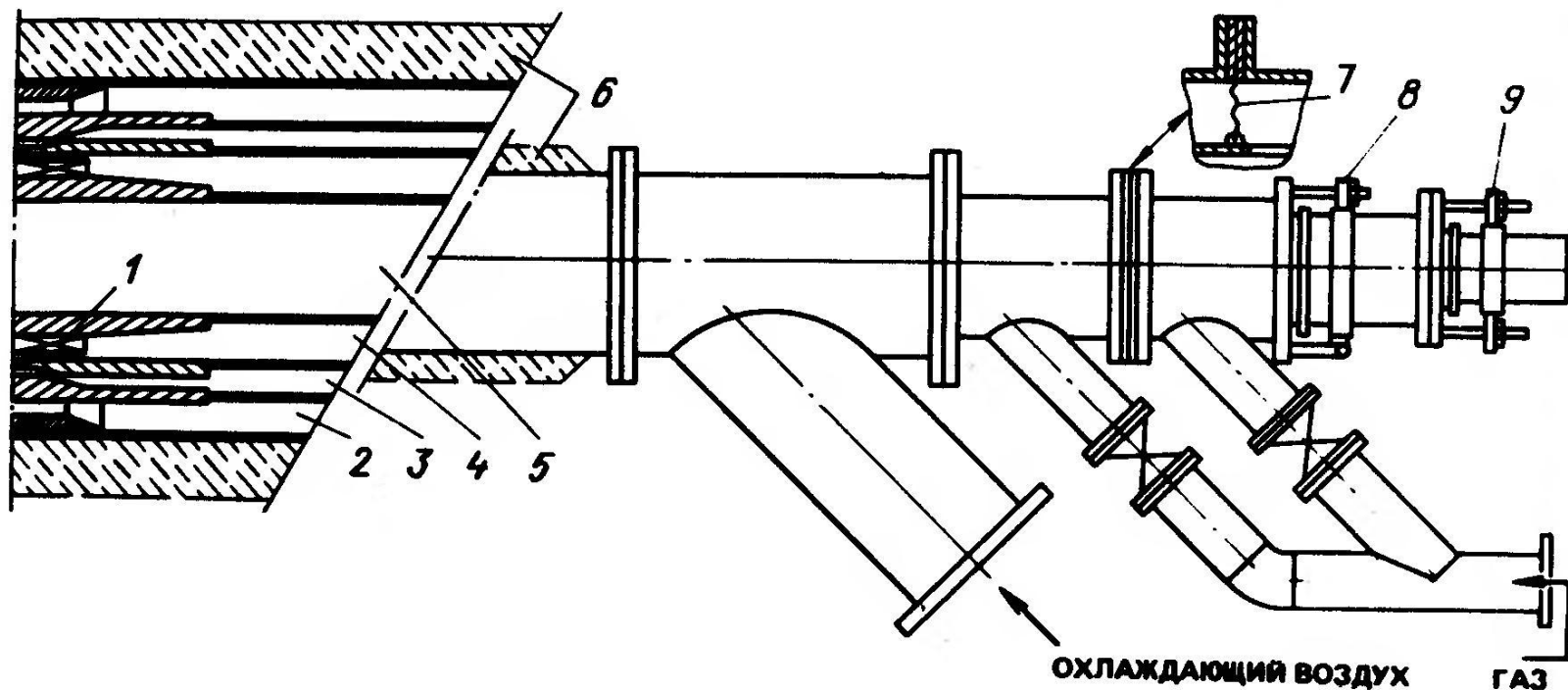
ДИФФУЗИОННЫЕ ГАЗОВЫЕ ГОРЕЛКИ

ГОРЕЛКА ВРГ



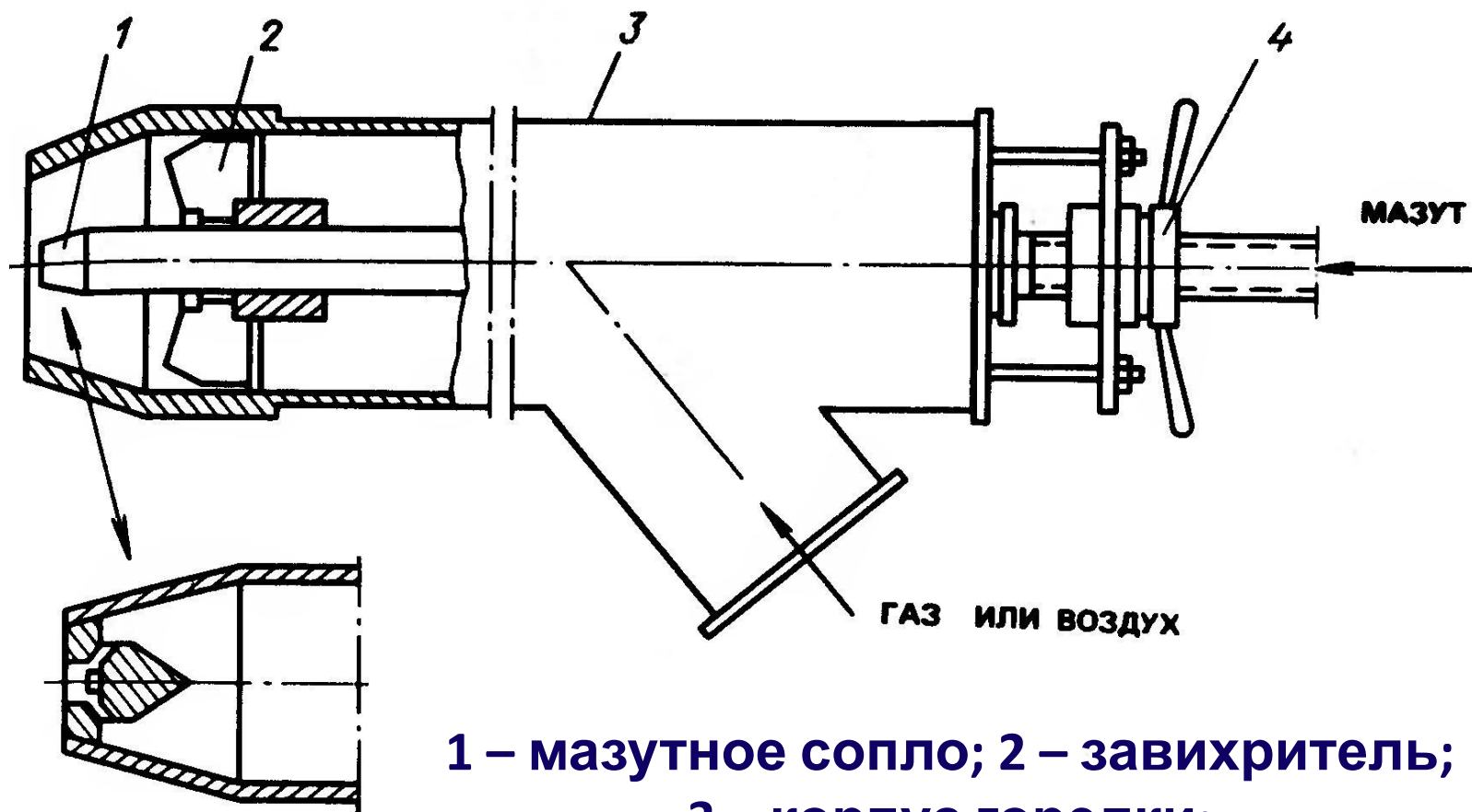
1 – сопло; 2 – завихритель;
3 – дроссель; 4 – направляющие; 5 –
перемещение завихрителя; 6 – перемещение
дросселя

ГАЗОВАЯ ГОРЕЛКА ФИРМЫ Pillard



1 – завихритель; 2 – канал ввода мазутной форсунки; 3 – канал завихряемого потока газа; 4 – канал аксиального истечения газа; 5 – канал охлаждающего воздуха; 6 – жаростойкая изоляция; 7 – мембрана; 8 – узел регулирования щели аксиального канала; 9 – узел регулирования положения завихрителя

ГАЗОМАЗУТНАЯ ВИХРЕВАЯ ГОРЕЛКА



- 1 – мазутное сопло; 2 – завихритель;
3 – корпус горелки;
4 – узел управления завихрителя