

Петербургский Государственный Университет Путей Сообщения

Дипломный проект Реконструкция АКП ВЧ-10



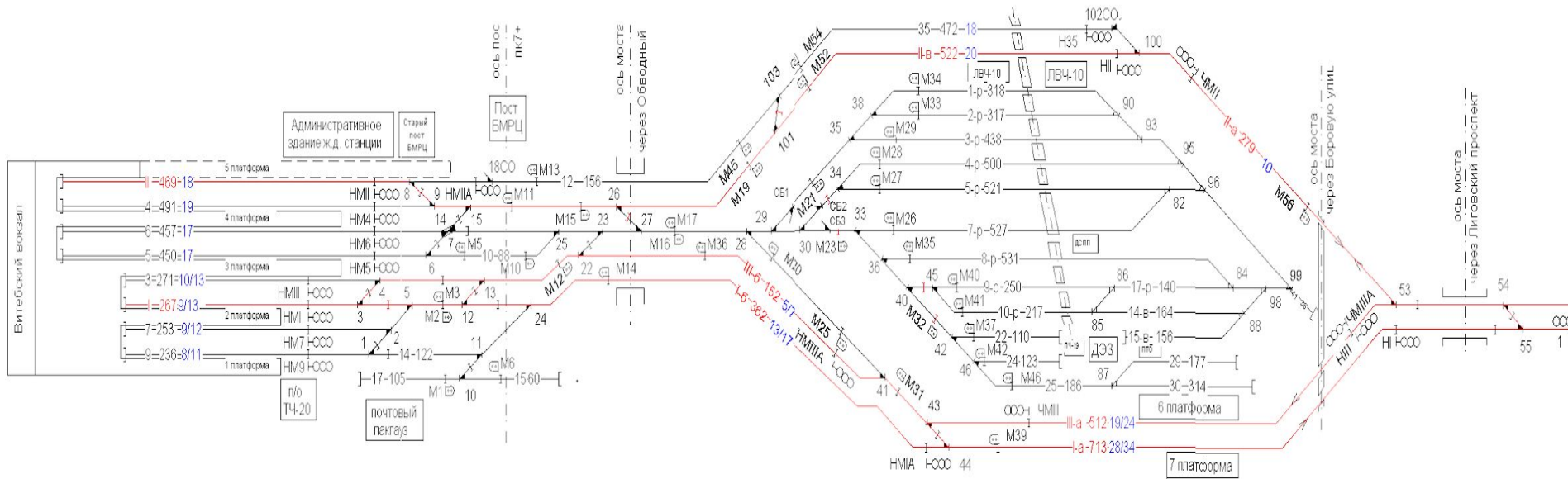
Дипломник

Основной руководитель

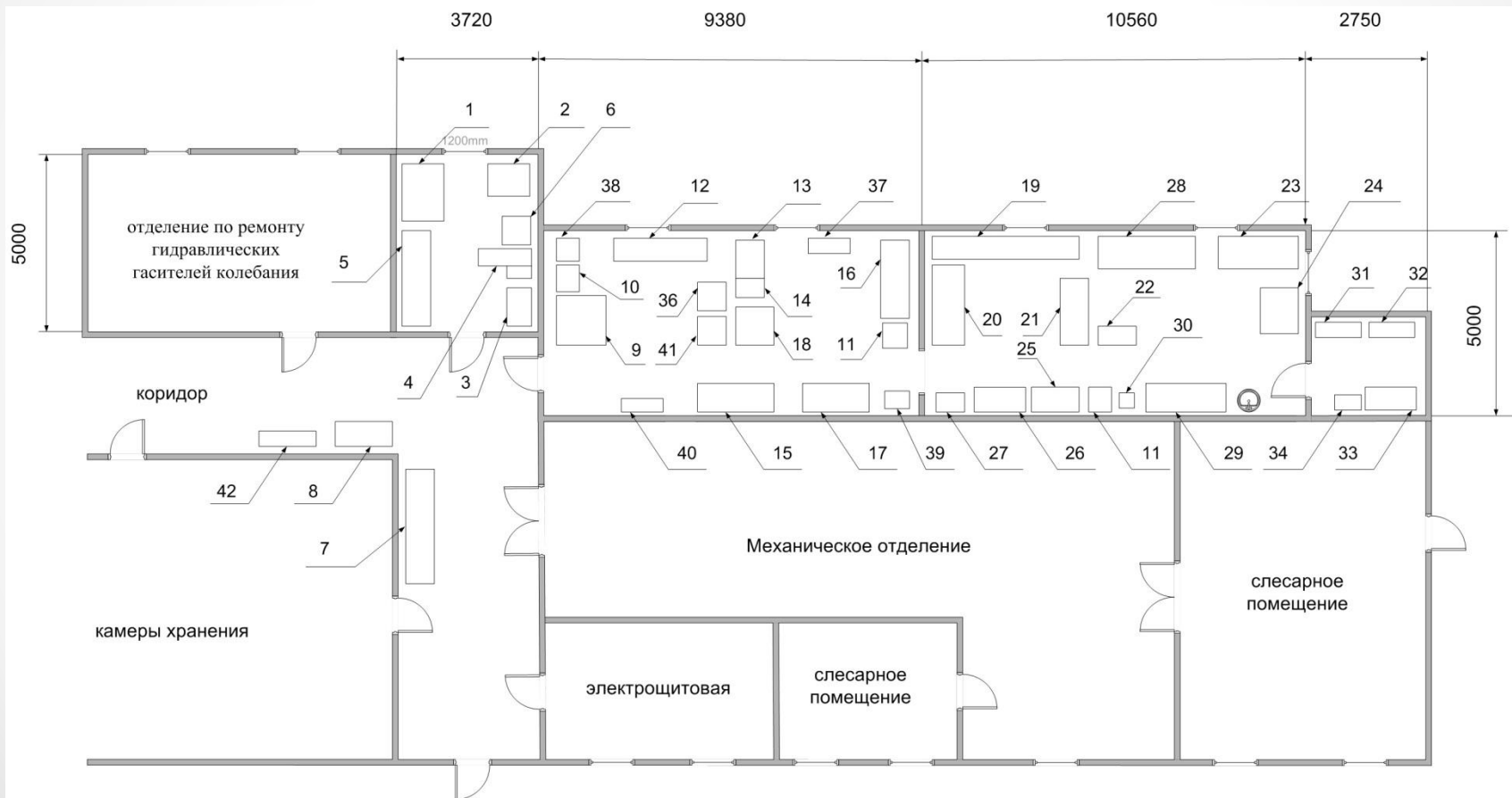


Санкт – Петербург
2015 г.

Схема станции Санкт-Петербург-Витебский



План существующего участка АКП с расстановкой оборудования



Основное оборудование АКП

УКВРП



Стол для ремонта авторегуляторов

МИП



Стенд для испытания п/ю датчиков

УКРП



Моечная машина

САИР



Стенд для ремонта и испытания торм. арматуры



Стенд для испытания ВР KES



Стенд ручной для регулировки ЭВР 305



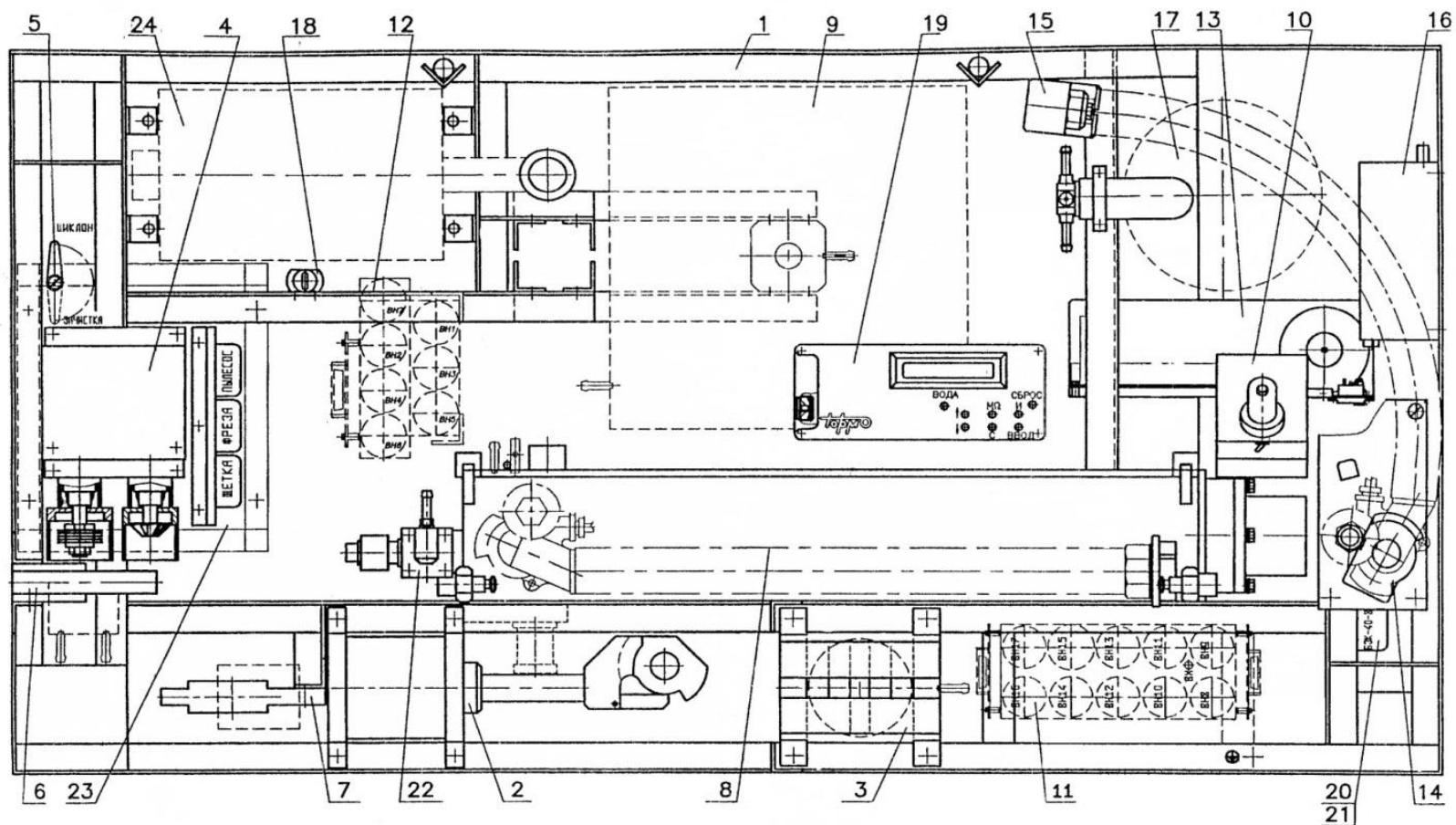
Стенд для испытания п/ю датчиков



Стенд ванна для испытания соед. рукавов



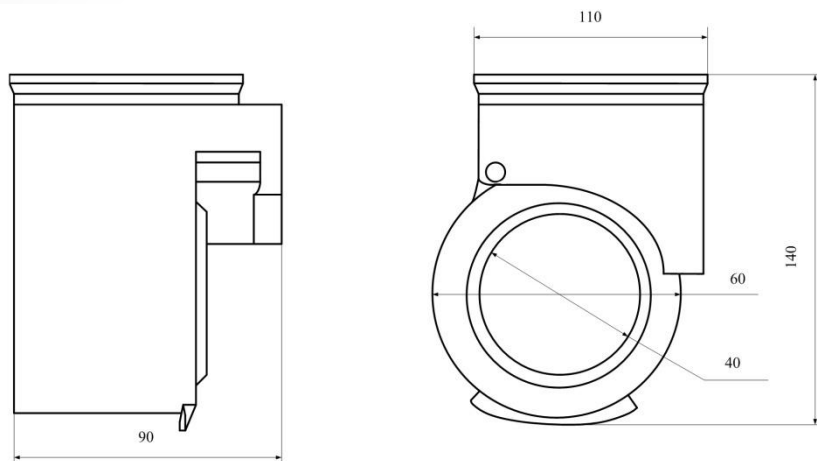
Стенд САИР общий вид



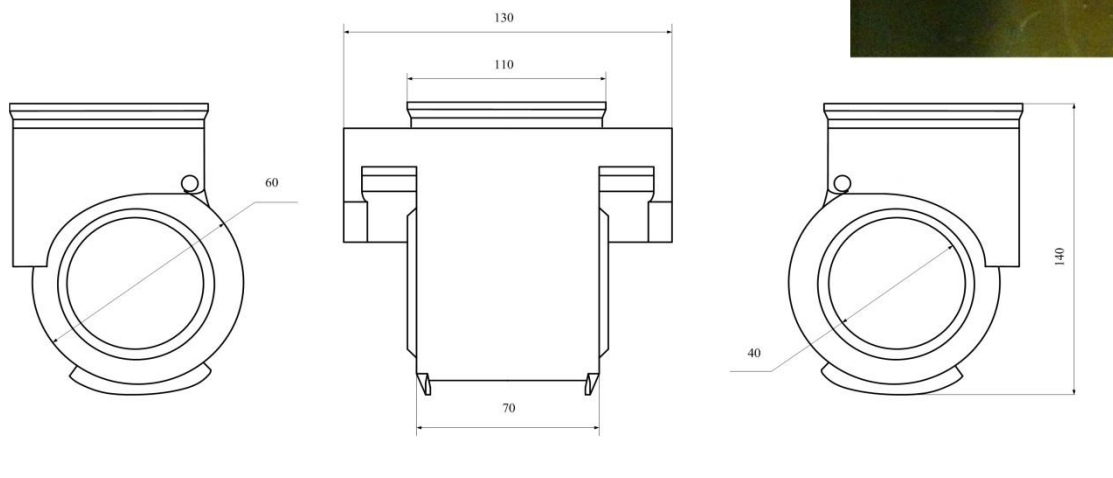
Модернизация стенда САИР

Узел гидроиспытаний соединительных рукавов

ДО



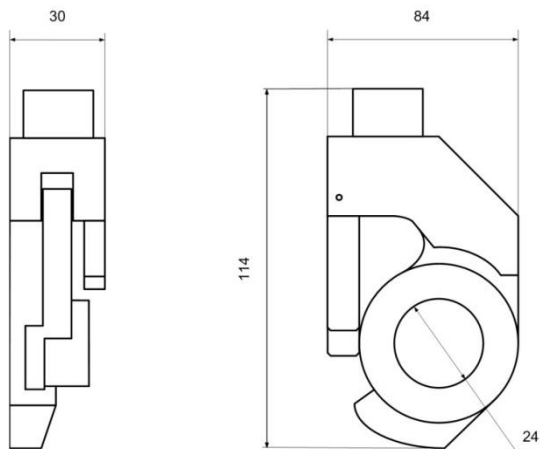
ПОСЛЕ



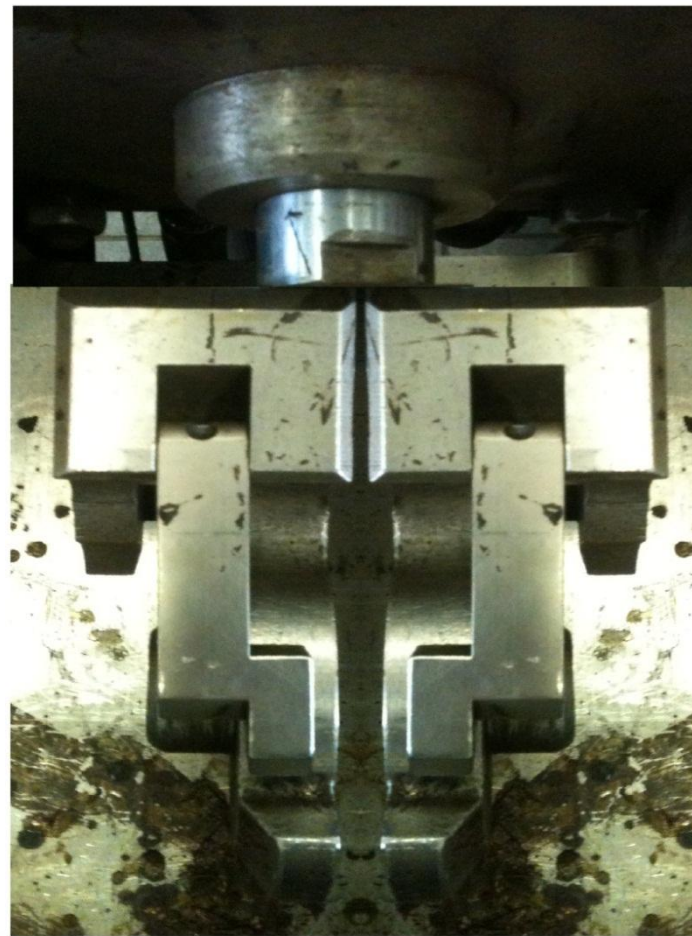
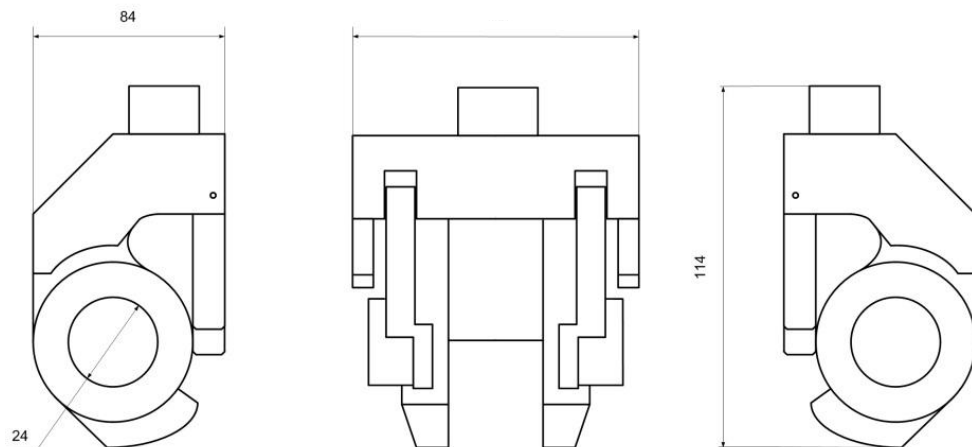
Модернизация стенда САИР

Узел запрессовки соединительных рукавов

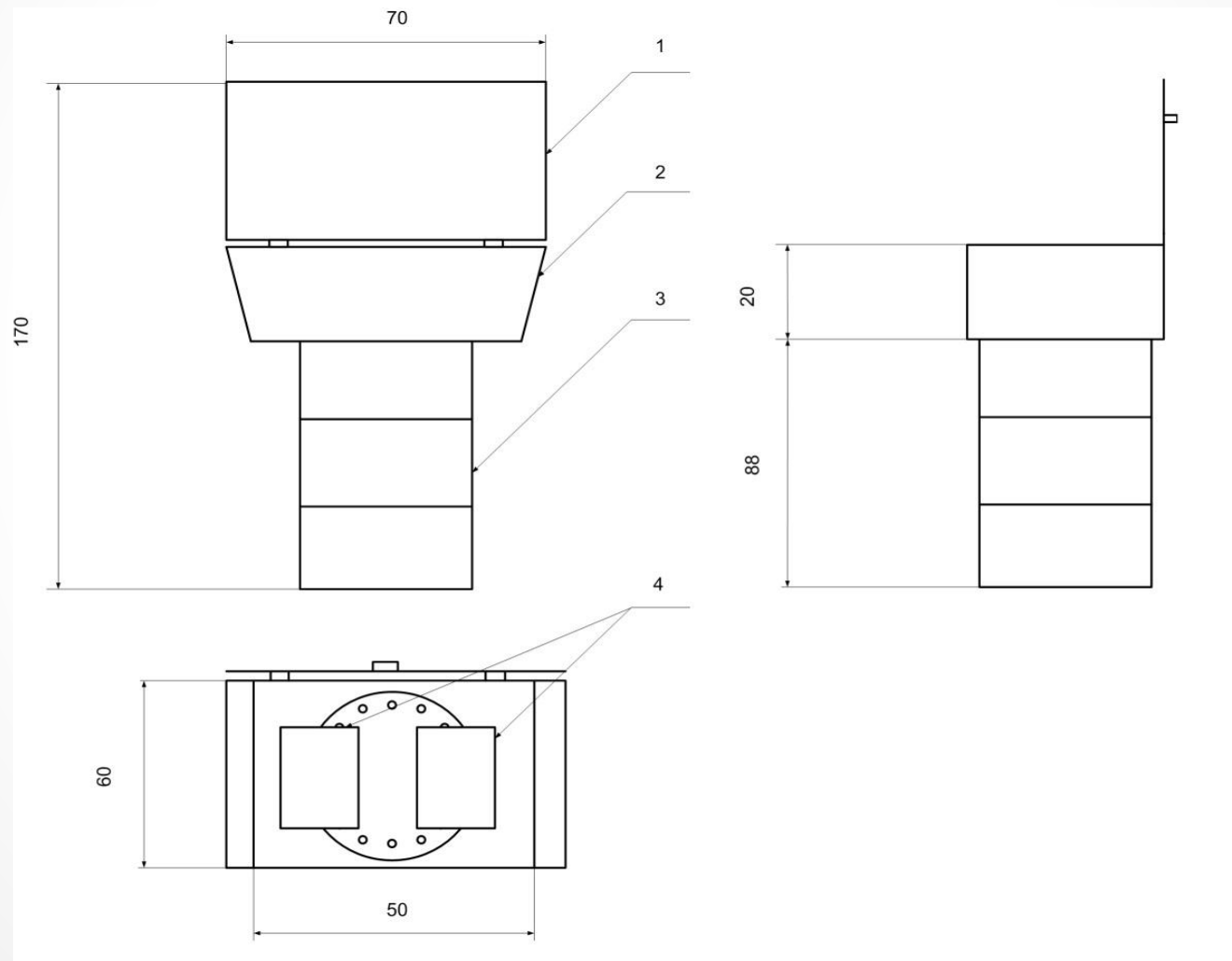
До



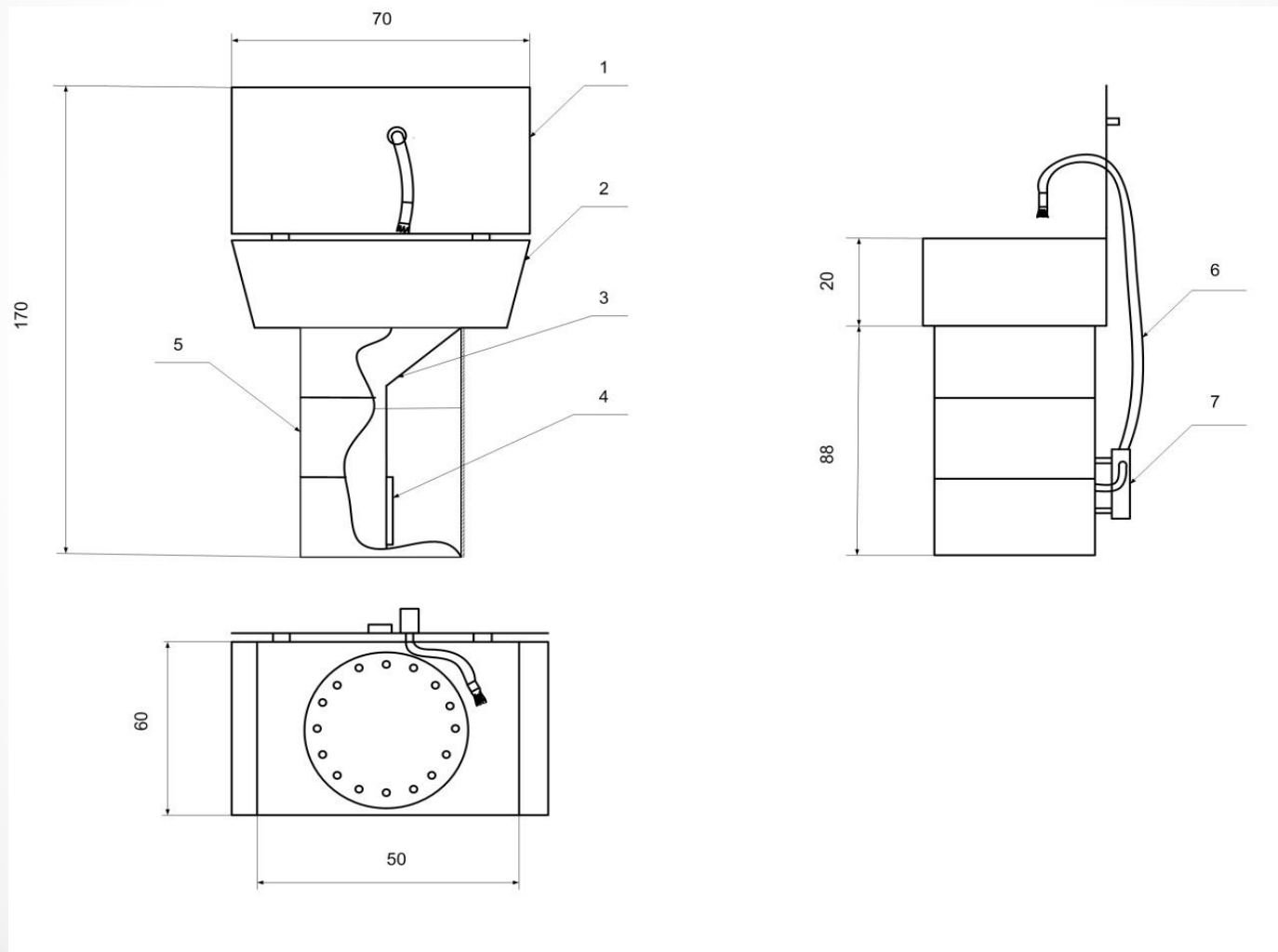
после



Ванна для обмывки мелких деталей до модернизации

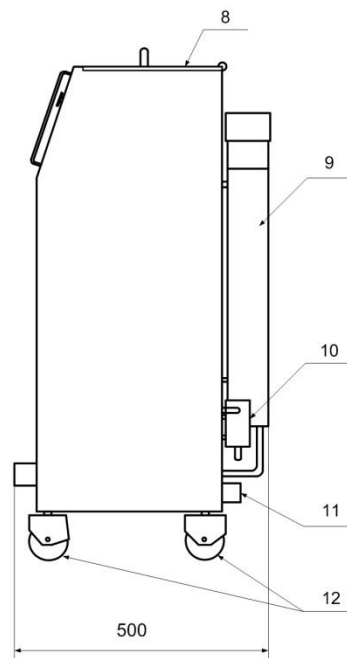
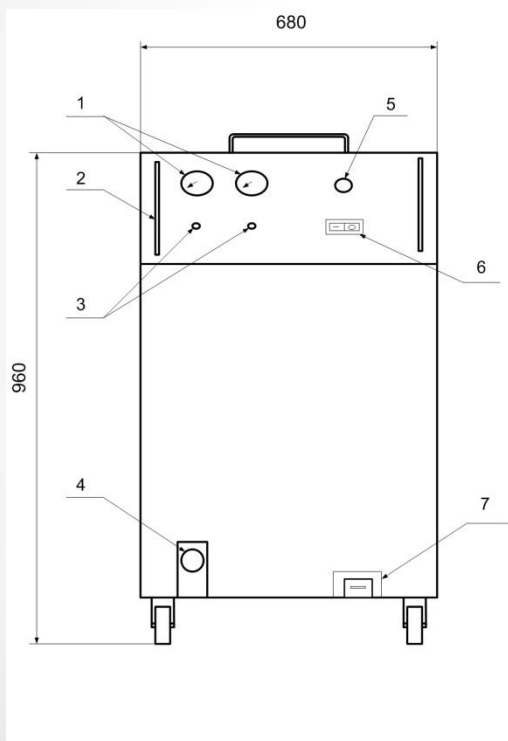


Ванна для обмывки мелких деталей после модернизации



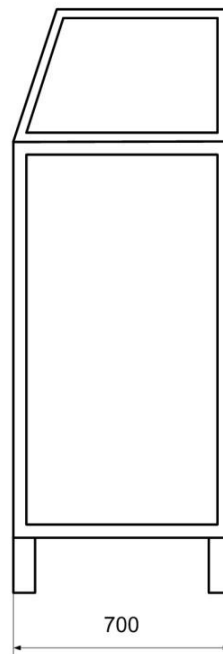
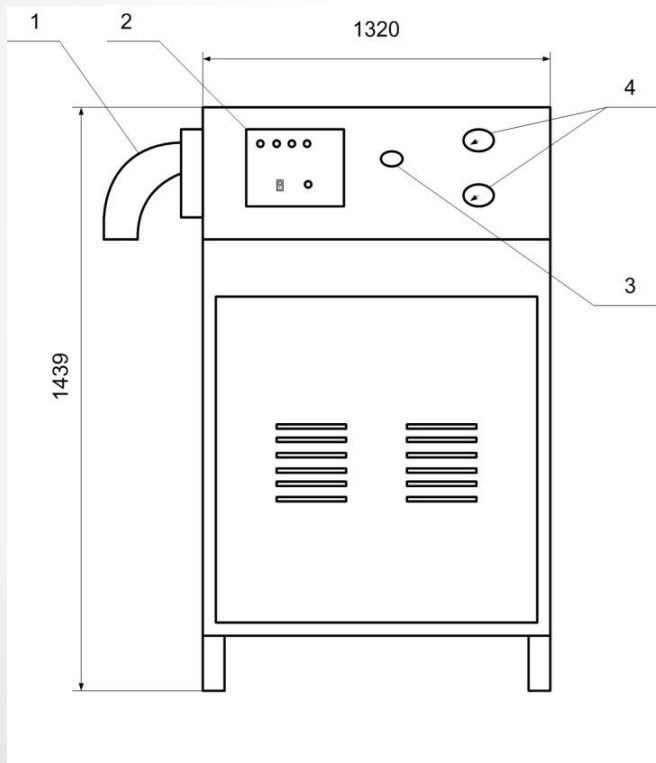
Внедрение нового оборудования

Установка очистки сухим льдом



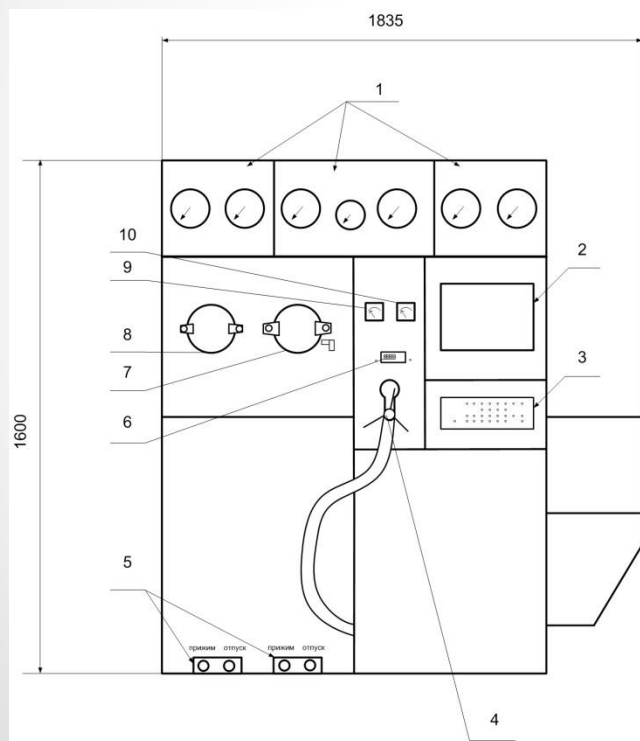
Внедрение нового оборудования

Установка для производства сухого льда



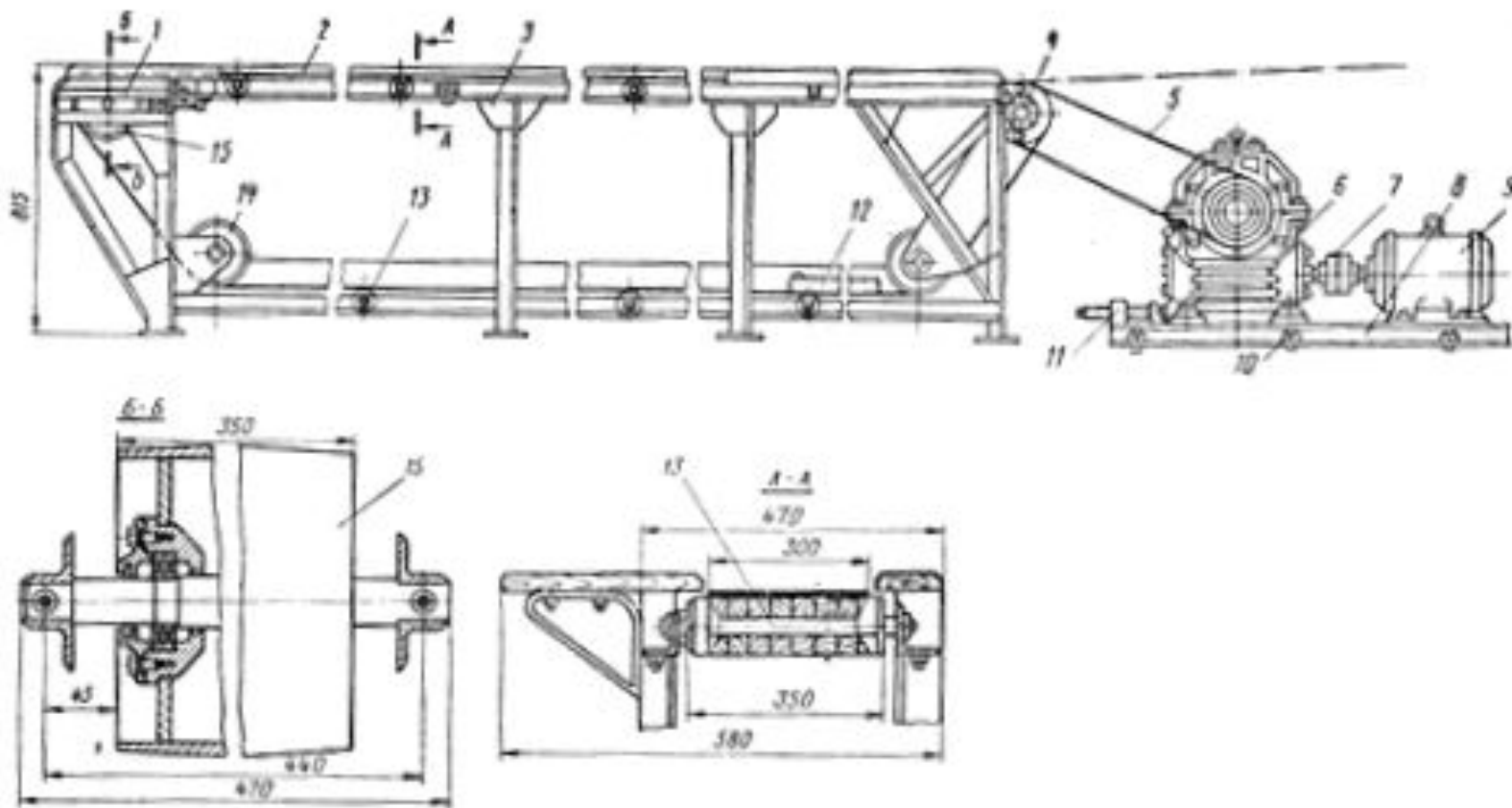
Внедрение нового оборудования

Стенд ИВЭВ 292-305

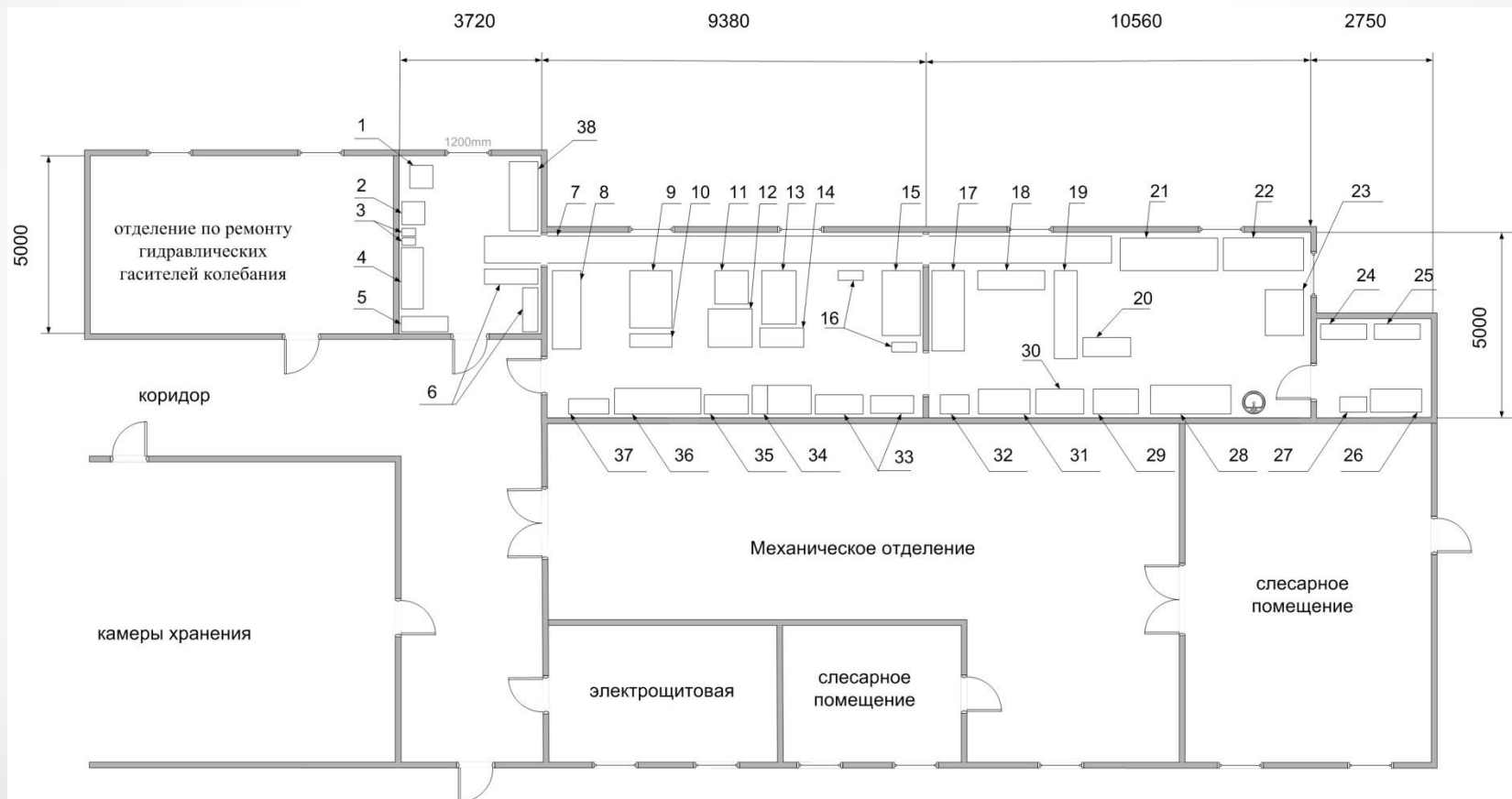


Внедрение нового оборудования

Ленточный конвейер



Планируемый участок АКП с расстановкой оборудования



Спасибо за внимание!