

Дисциплина:
**“НАДЕЖНОСТЬ ТЕХНИЧЕСКИХ СИСТЕМ
И ТЕХНОГЕННЫЙ РИСК”**

Отчетность:

- **КОНТРОЛЬНАЯ РАБОТА;**
- **ЗАЧЁТ**

Разделы:

- **I. МЕТОДЫ ОЦЕНКИ НАДЕЖНОСТИ ТЕХНИЧЕСКИХ СИСТЕМ**
- **II. ОСНОВЫ ТЕОРИИ РИСКА**

**Литература
по I разделу**

Воскобоев В.Ф. «ОСНОВЫ ТЕОРИИ НАДЕЖНОСТИ И УПРАВЛЕНИЯ КАЧЕСТВОМ» ХИМКИ. АГЗ МЧС 2014. Инв. № 2761 к.

по II разделу

Воскобоев В.Ф. «НАДЕЖНОСТЬ ТЕХНИЧЕСКИХ СИСТЕМ». ХИМКИ АГЗ 2008 г., Инв. № 2312 к.

Шаповалова Г.Н. Элементы анализа риска. Инв. № -к 2016 г

Тема 1.

ТЕОРЕТИЧЕСКИЕ ОСНОВЫ НАДЕЖНОСТИ ТЕХНИЧЕСКИХ СИСТЕМ

Занятие 1.

Теоретические основы надёжности технических систем

Учебные вопросы:

- 1. ОСНОВНЫЕ ПОНЯТИЯ И ОПРЕДЕЛЕНИЯ ТЕОРИИ НАДЕЖНОСТИ**
- 2. БЕЗОТКАЗНОСТЬ ЭЛЕМЕНТОВ (ОБЪЕКТОВ).**
- 3. НАДЕЖНОСТЬ ТЕХНИЧЕСКИХ СИСТЕМ.**

ДИСЦИПЛИНА: НАДЁЖНОСТЬ ТЕХНИЧЕСКИХ СИСТЕМ И ТЕХНОГЕННЫЙ РИСК

- Тема № 1
- Основы теории надёжности технических систем

- **Занятие № 1**
- **Основы надёжности технических систем**

- Учебные вопросы:
- 1. ОСНОВНЫЕ ПОНЯТИЯ И ОПРЕДЕЛЕНИЯ ТЕОРИИ НАДЕЖНОСТИ
- 2. БЕЗОТКАЗНОСТЬ ЭЛЕМЕНТОВ (ОБЪЕКТОВ).
- 3. НАДЕЖНОСТЬ ТЕХНИЧЕСКИХ СИСТЕМ

Литература: Воскобоев В.Ф. Основы теории надёжности и управления качеством. Учебник АГЗ МЧС России, 2012. Инв. № 2761к.: стр. 12-155, 160-255.
Шаповалова Г.Н. Элементы анализа риска.

1-й учебный вопрос: Основные понятия и определения теории надёжности



Техническое состояние - совокупность подверженных изменению в процессе производства и эксплуатации свойств объекта, характеризуемую в определённый момент времени признаками, установленными технической документацией (ТД) на этот объект.

Объект — техническое изделие определённого целевого назначения, рассматриваемое в периоды проектирования, производства, испытаний и эксплуатации.

Пространство технических состояний объекта G включает:

Виды состояний	Переходы между состояниями
Исправное	Повреждение
Неисправное	отказ
Работоспособное	ремонт
Неработоспособное	
Предельное	

Для описания вида состояний задают:

Перечень признаков:

$y_i(t)$, $i = 1, \dots, I$ - определяют возможность выполнения функций

$z_j(t)$, $j = I + 1, \dots, J$ - заданы в технической документации

Область допустимого изменения каждого признака d_i, d_j

Описание видов технических состояний:

$x(t) = \prod_{i=1}^I \{y_i(t) \in d_i\}$ - работоспособное

$\bar{x}_i(t) = \{y_i(t) \notin d_i\} \prod_{k=1, k \neq i}^I \{y_k(t) \in d_k\}$ - неработоспособное

$x(t) = \left[\prod_{i=1}^I \{y_i(t) \in d_i\} \right] \prod_{j=I+1}^J \left[\prod_{j=I+1}^J \{z_j(t) \in d_j\} \right]$ - исправное

Надёжность - свойство объекта сохранять во времени в установленных пределах значения всех параметров, характеризующих способность выполнять требуемые функции в заданных режимах и условиях применения, технического обслуживания, ремонтов, хранения и транспортирования. **Сложное свойство**, которое в зависимости от назначения объекта и условий его применения состоит из сочетания безотказности, долговечности, ремонтпригодности и сохраняемости.

Надёжность -

- Безотказность** — свойство объекта непрерывно сохранять работоспособное состояние в течение некоторого времени или наработки
- Долговечность** — свойство объекта сохранять работоспособное состояние до наступления предельного состояния при установленной системе технического обслуживания и ремонта
- Ремонтпригодность** — свойство объекта, заключающееся в приспособлении к предупреждению, обнаружению причин возникновения отказов, повреждений, а также поддержанию и восстановлению работоспособного состояния путём проведения технического обслуживания и ремонтов.
- Сохраняемость** — свойство объекта сохранять значения показателей безотказности, долговечности и ремонтпригодности в течение и после хранения и (или) транспортирования.

Показатель надёжности φ :

математическое ожидание функционала $\psi[x(t)]$, определённого на траектории процесса $x(t)$

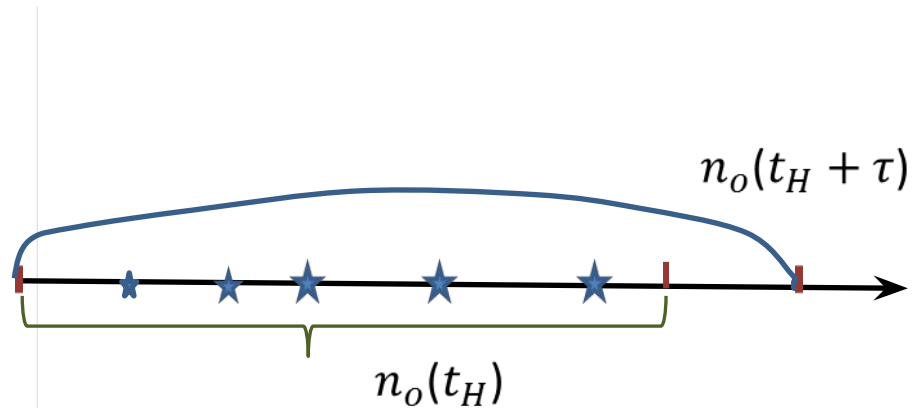
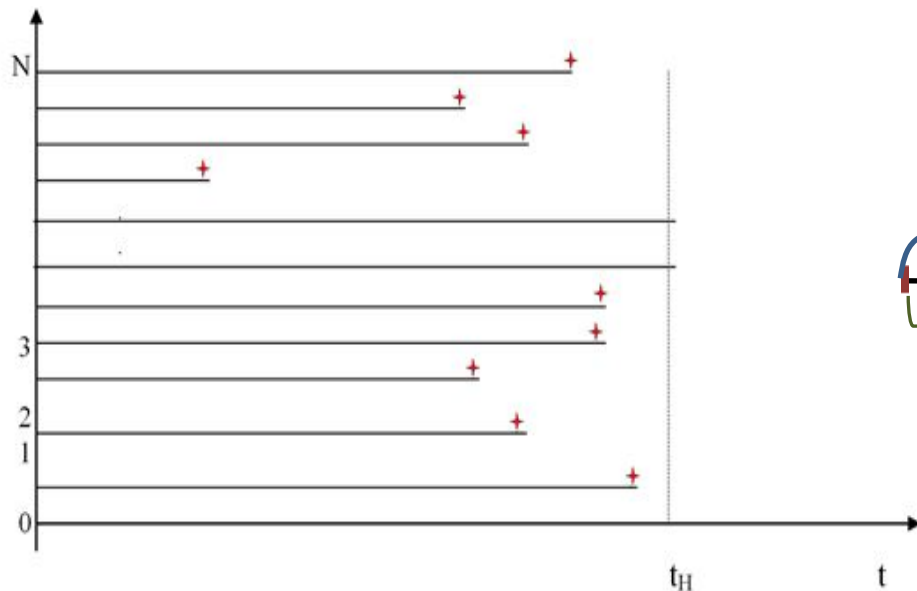
$$\varphi = M\{\psi[x(t)]\}.$$

2-й учебный вопрос: Показатели надёжности элементов

Невосстанавливаемый элемент — объект, для которого в рассматриваемой ситуации проведение восстановления неработоспособного состояния не предусмотрено в НТД

Показатели безотказности невосстанавливаемого элемента:

- вероятность отказа $Q(t)$;
- вероятность безотказной работы $R(t)$;
- интенсивность отказов $\lambda(t)$;
- средняя наработка до отказа T_1 .



Определение статистических оценок

Известные величины	Показатели				
N	$Q(t_H)$	$R^*(t_H)$	$f^*(t_H)$	$\lambda^*(t_H)$	$R^*(t_H, t_H + \tau t_H)$
n_0	$\frac{n_0(t_H)}{N}$	$\frac{N - n_0(t_H)}{N}$	$\frac{n_0(t_H + \tau) - n_0(t_H)}{N \cdot \tau}$	$\frac{n_0(t_H + \tau) - n_0(t_H)}{[N - n_0(t_H)] \cdot \tau}$	$\frac{n_0(t_H + \tau) - n_0(t_H)}{[N - n_0(t_H)]}$
t_H					
τ					

t_H – основной интервал времени наблюдения;

$n_0(t_H)$ – количество отказов на интервале $[0, t_H]$;

N – общее число объектов;

τ – дополнительный интервал времени;

t_i – случайная наработка i – го элемента.

Связь между показателя

Основной закон надёжности

$$R(t) = e^{-\int_0^t \lambda(\tau) d\tau}$$

Средняя наработка до отказа

$$T_1 = \int_0^{\infty} R(t) dt$$

Связь между параметрами безотказности

Известная функция	Определяемая функция			
	$R(t)$	$Q(t)$	$f(t)$	$\lambda(t)$
$R(t)$	-	$1 - R(t)$	$-\frac{dR(t)}{dt}$	$-\frac{1}{R(t)} \frac{dR(t)}{dt}$
$Q(t)$	$1 - Q(t)$	-	$\frac{d}{dt} Q(t)$	$\frac{1}{1 - Q(t)} \frac{dQ(t)}{dt}$
$f(t)$	$\int_t^{\infty} f(\tau) d\tau$	$\int_0^t f(\tau) d\tau$	-	$\frac{f(\tau)}{\int_t^{\infty} f(\tau) d\tau}$
$\lambda(t)$	$\exp\left(-\int_0^t \lambda(\tau) d\tau\right)$	$1 - \exp\left(-\int_0^t \lambda(\tau) d\tau\right)$	$\lambda(t) \times \exp\left(-\int_0^t \lambda(\tau) d\tau\right)$	-

Анализ сложных моделей отказов

1. Метод вероятностей переходов

Исходные данные

1. Пространство состояний $G = \{1, 2, \dots, F\}$
2. Начальный вектор $P(0) = \{P_1(0), \dots, P_F(0)\}$
3. Матрица вероятностей переходов

$$P(\tau) = \begin{bmatrix} P_{11}(\tau) \dots & P_{1F}(\tau) \\ \cdot & \\ P_{F1}(\tau) \dots & P_{FF}(\tau) \end{bmatrix}.$$

Определить

$$P_j(\tau) = \sum_{i=1}^F P_i(0) \cdot P_{ij}(\tau), \quad j = \overline{1, F}$$

Вероятность отказа $j=F$

$$Q(t) = P_F(\tau) = \sum_{i=1}^F P_i(0) \cdot P_{iF}(\tau)$$

Вероятность безотказной работы

$$R(t) = 1 - Q(t) = 1 - \sum_{i=1}^F P_i(0) \cdot P_{iF}(\tau)$$

Анализ сложных моделей отказов

1. Метод интенсивностей переходов

Исходные данные

1. Пространство состояний $G = \{1, 2, \dots, F\}$
2. Начальный вектор $P(0) = \{P_1(0), \dots, P_F(0)\}$
3. Матрица интенсивностей переходов

$$\Lambda = \begin{bmatrix} \lambda_{11} & \dots & \lambda_{1F} \\ \dots & \lambda_{ii} & \dots \\ \lambda_{F1} & \dots & \lambda_{FF} \end{bmatrix}$$

Определить

Вероятность безотказной работы $R(t)$

$$R(t) = P(0)e^{\Lambda t} \tilde{I}^T \cong P(0)[I + \Lambda t] \tilde{I}^T,$$

где I - единичная матрица

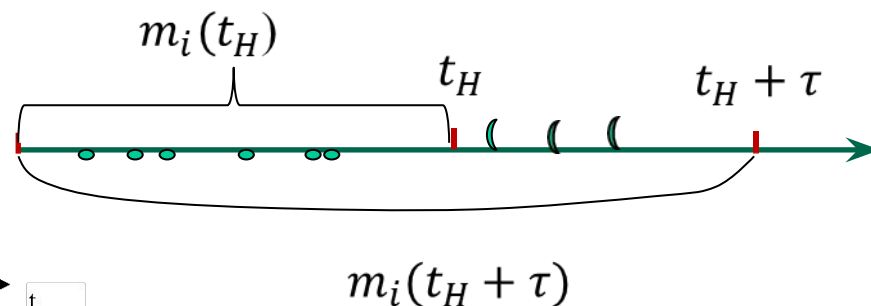
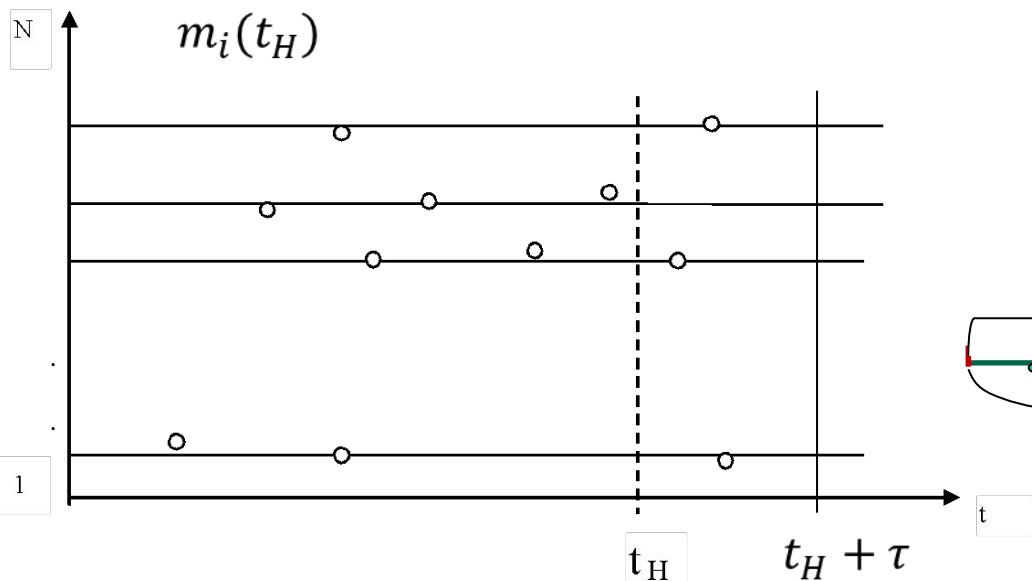
$\tilde{I} = (1, 1, 1, \dots, 0, \dots)$ - единичный вектор, элементы которого отличны от нуля для работоспособных состояний.

Показатели надёжности восстанавливаемого элемента

Восстанавливаемый элемент – объект, для которого в рассматриваемой ситуации проведение восстановления работоспособного состояния предусмотрено в нормативно-технической и (или) конструкторской документации.

Показатели потока отказов:

- среднее число отказов $m(t)$ на интервале времени $[0, t]$;
- параметр потока отказов $\omega(t)$;
- наработка на отказ T_0 ;
- вероятность безотказной работы $R_t(\tau)$ на интервале времени $[t, t + \tau]$.



Среднее число отказов на интервале

$$m_{cp}^*(t_H) = \frac{1}{N} \sum_{i=1}^N m_i(t_H),$$

где $m_i(t_H)$ - случайное число отказов i -го элемента на интервале $[0, t_H]$

Параметр потока отказов

$$\omega^*(t_H) = \frac{m_{cp}(t_H + \tau) - m_{cp}(t_H)}{\tau},$$

Наработка на отказ

$$T_0^* = \frac{t_H}{m_{cp}^*(t_H)},$$

Вероятность безотказной работы на интервале $[t, t+\tau]$

$$R(t, t + \tau) = R(t + \tau) + \int_0^t R(t + \tau - x) dH(x)$$

Показатели потока восстановлений

— функция восстановления $H(t)$: $H(t) = M[m(t)] = m_{cp}(t)$. $H^*(t) = m_{cp}^*(t)$

— Плотность восстановления $h(t)$: $h(t) = \frac{dH(t)}{dt} = \frac{dm_{cp}(t)}{dt} = \omega(t)$, $h^*(t) = \omega^*(t)$

3-й учебный вопрос: Надёжность технических систем

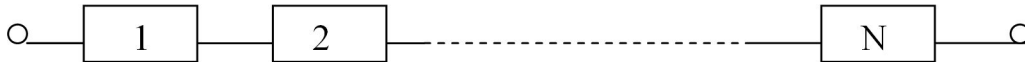
Основная масса технических систем относятся к классу **систем с монотонной структурой** – отказ любого элемента может привести к ухудшению безотказности или к отказу всей системы

Различают два типа структур соединения элементов по надёжности:

- параллельно-последовательную;
- произвольную.

Последовательное по надёжности соединение элементов

Элементы в системе соединены по надёжности последовательно, если отказ системы наступает при отказе любого элемента



Вероятность безотказной работы $R(t) = \prod_{i=1}^N R_i(t)$

$$R(t) = \prod_{i=1}^N e^{-\int_0^t \lambda_i(\tau) d\tau} = e^{-\int_0^t \sum_{i=1}^N \lambda_i(\tau) d\tau}$$

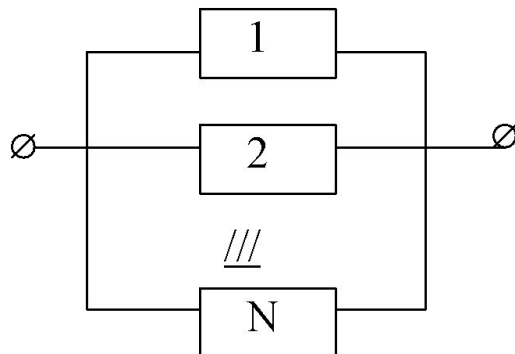
Период нормальной эксплуатации $\lambda_i(t) = \lambda_i, \quad i = \overline{1, N}$

$$R(t) = \prod_{i=1}^N e^{-\lambda_i t} = e^{-\sum_{i=1}^N \lambda_i \cdot t} = e^{-\lambda_{\Sigma} t},$$

$$T_0 = \int_0^{\infty} R(t) dt = \int_0^{\infty} e^{-\sum_{i=1}^N \lambda_i \cdot t} dt = \frac{1}{\sum_{i=1}^N \lambda_i}$$

Параллельное по надёжности соединение элементов

Элементы в системе соединены по надёжности параллельно, если отказ системы наступает при отказе всех её элементов



Вероятность безотказной работы

$$R(t) = 1 - \prod_{i=1}^N [1 - R_i(t)] \quad R(t) = 1 - \prod_{i=1}^N \left[1 - e^{-\int_0^t \lambda_i(\tau) d\tau} \right]$$

Период нормальной эксплуатации $\lambda_i(t) = \lambda_i, \quad i = \overline{1, N}$

$$R(t) = 1 - \prod_{i=1}^N (1 - e^{-\lambda_i t})$$

Произвольное по надёжности соединение элементов

Общая схема расчёта надёжности

$$R(t) = \sum_{x \in G_0} p\{X(t)\} = \sum_{x \in G_0} \prod_{i=1}^N F_i(t)^{x_i(t)} [1 - F_i(t)]^{1-x_i(t)}$$

где

G_0 - подмножество работоспособных состояний

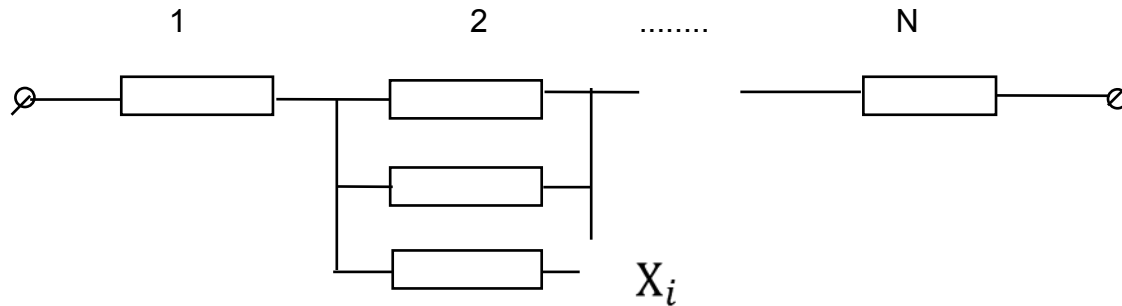
$F_i(t)$ - функция распределения времени безотказной работы i -го элемента, $i = \overline{1, N}$

$x_i(t) = \begin{cases} 0, & \text{если } i\text{-й элемент в момент } t \text{ работоспособен;} \\ 1, & \text{если } i\text{-й элемент в момент } t \text{ неработоспособен.} \end{cases}$

Метод разложения

$$R(t) = R_i(t) \cdot P\{\varphi = 1 | \delta_i = 1\} + [1 - R_i(t)] P\{\varphi = 1 | \delta_i = 0\}$$

Обеспечение заданной безотказности при структурной избыточности



X_i - число избыточных элементов;

C_i - затраты на введение избыточного элемента

$X = (x_1, x_2, x_3)$ - набор избыточных элементов

Вероятность безотказной работы системы

$$R(X) = \prod_{i=1}^N R_i(x_i)$$

где $R(X) = \prod_{i=1}^N R_i(x_i)$ - вероятность безотказной работы i -го элемента с учётом x_i резервных

Затраты

$$C(X) = \sum_{i=1}^N c_i x_i$$

Оптимальное резервирование

Найти X такое, чтобы

$$1) \quad \max_X R(X) = \max_X \prod_{i=1}^N R_i(x_i)$$

$$\text{при} \quad C(X) = \sum_{i=1}^N c_i x_i \leq C_0;$$

$$2) \quad \min_X C(X) = \min_X \sum_{i=1}^N -c_i x_i$$

$$\text{при} \quad R(X) = \prod_{i=1}^N R_i(x_i) \geq R_0$$

Выбор очередного элемента производится из условия:
выбирать такой x_i^* для которого

$$\gamma_i = [\ln R_i(x_i) - \ln R_{i-1}(x_{i-1})] \cdot c_i^{-1} = \max_i \gamma_i[x_i^*]$$