


# Дощувальні машини в Україні

*Багатовіковий досвід землеробства в різних країнах засвідчує, що зрошення є вирішальною умовою стабільного й гарантованого виробництва сільгосппродукції. Зрошення має важливе значення в інтенсифікації сільгоспвиробництва, особливо в південних областях, де достатня кількість тепла та світла, але недостатня природна вологозабезпеченість.*



**Побудовані в Україні в 1975-1990 рр. зрошувальні системи на площі 2,6 млн га з використанням широкозахватних дощувальних машин "Фрегат", ДДА-100 МА, "Дніпро", "Кубань" були призначені здебільшого для забезпечення сталого виробництва зернових, кормових і технічних культур.**





**Практика господарювання на зрошуваних землях свідчить, що лише технологічна й економічна цілісність у використанні зрошувальних систем дають змогу дотримуватися науково обґрунтованих сівозмін із максимальною віддачею і мінімальними витратами коштів.**

**Як бачимо, середні площі зрошення незначні в переважній більшості господарств. Відтак вони можуть використовувати тільки дощувальні установки барабанного типу й краплинне зрошення, які мають високі питомі витрати енергетичних і матеріальних ресурсів, але із зрошуванням овочевих культур швидко окуповуються.**



Тележка с дождевателем оцинкована, колеса регулируются по ширине

Турбина со встроенным байпасом

Шланг сделан из специального состава полиэтилена высокой прочности

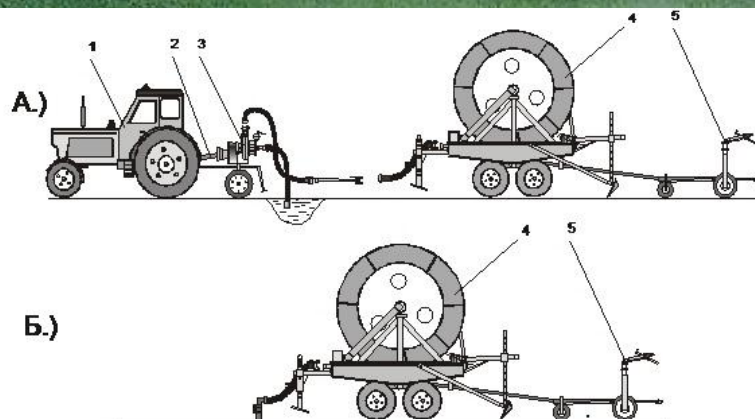
Распылитель с комплектом насадок

Устройство выравнивания скорости перематывания шлангов управляется при помощи индикаторной штанги, которая открывает пропускной клапан, в соответствии с оборотами барабана и сохраняет постоянную скорость

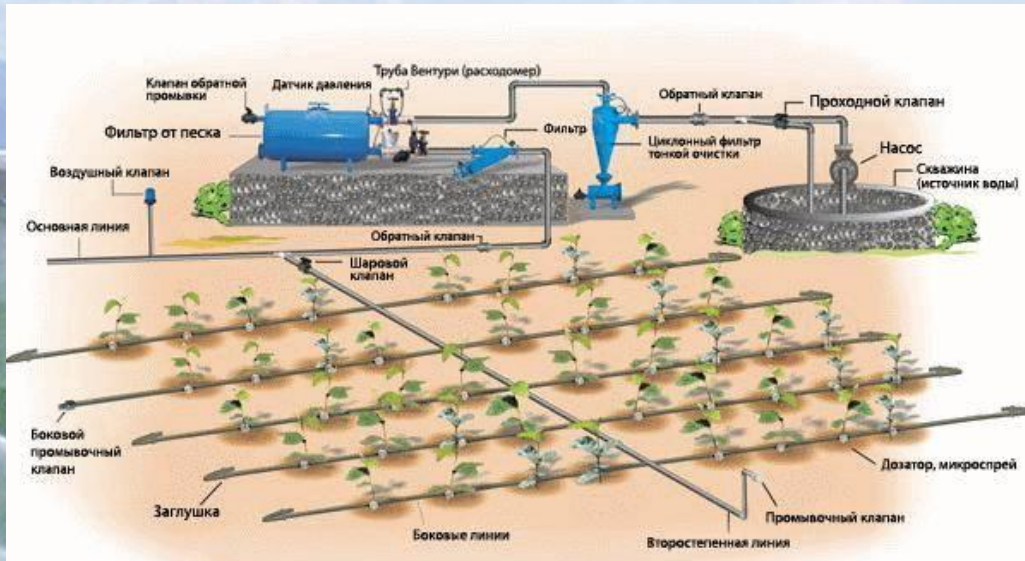
3-4-6 скоростной редуктор с масляным поддоном

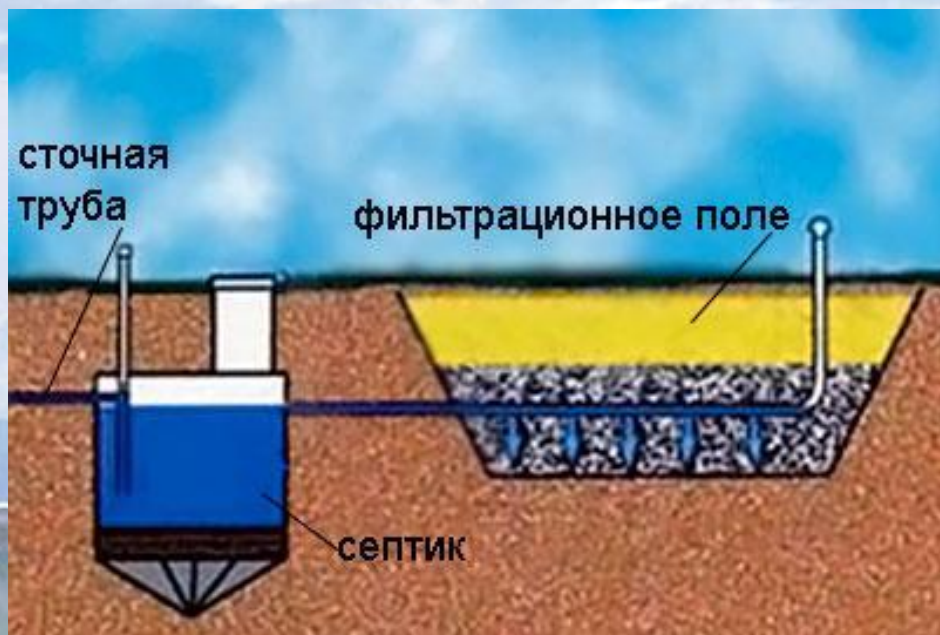
Регулятор скорости

Тележка с регулировкой колец



**Перспективними є великі сільськогосподарські підприємства, які можуть використовувати високопродуктивні та рентабельні модулі зрошення площею понад 800 га. У цьому разі найефективнішим є використання високопродуктивних широкозахватних дощувальних машин.**





**В Україні великі господарства застосовують сучасні широкозахватні дощувальні машини, які постачають відомі зарубіжні фірми Valmont, Bauer, Lindsay, AMACO.**





**Ці машини мають конструкцію водопровідного трубопроводу у вигляді ферм, що опираються на самохідні візки з пневматичними колесами, розміщеними на відстані близько 60 м. Вони комплектуються за модульним принципом, тому мають широкий діапазон параметрів, які можуть забезпечити сезонну площу зрошення на одну машину від 12 до 200 га за високої рівномірності поливання в автоматичному режимі.**



A wide-angle photograph of a large-scale center pivot irrigation system. Numerous wheels with nozzles are spaced out across a vast, lush green agricultural field. Each wheel is actively spraying water, creating a series of misty arcs that cover the crops. The background shows a clear blue sky with scattered white clouds and distant, low mountains on the horizon.

Презентацію підготував  
Демченко Дмитро