

ДВИГАТЕЛИ ПОСТОЯННОГО ТОКА

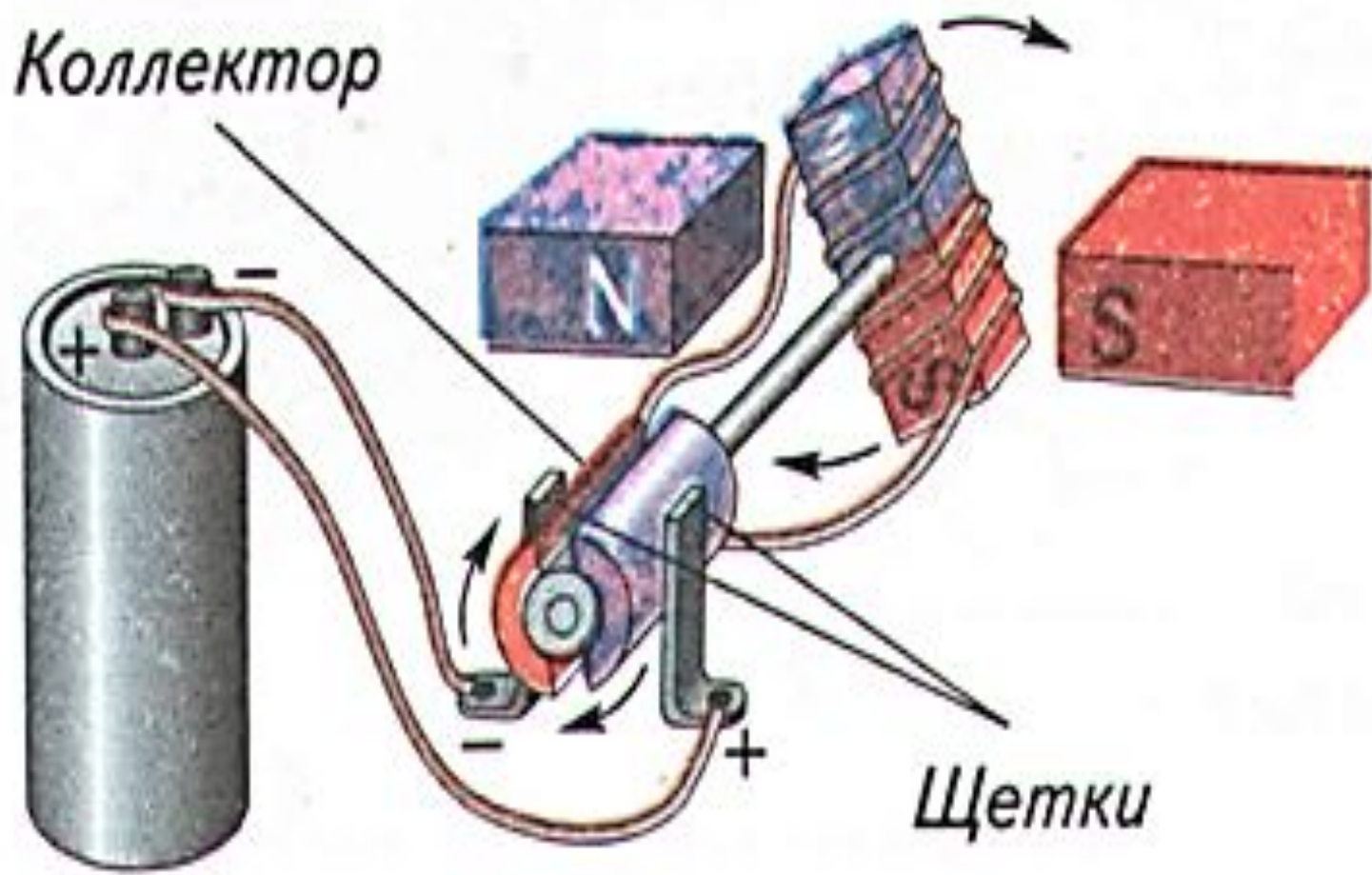
Подготовил : Ковальчик Андрей
Учащийся 551 группы

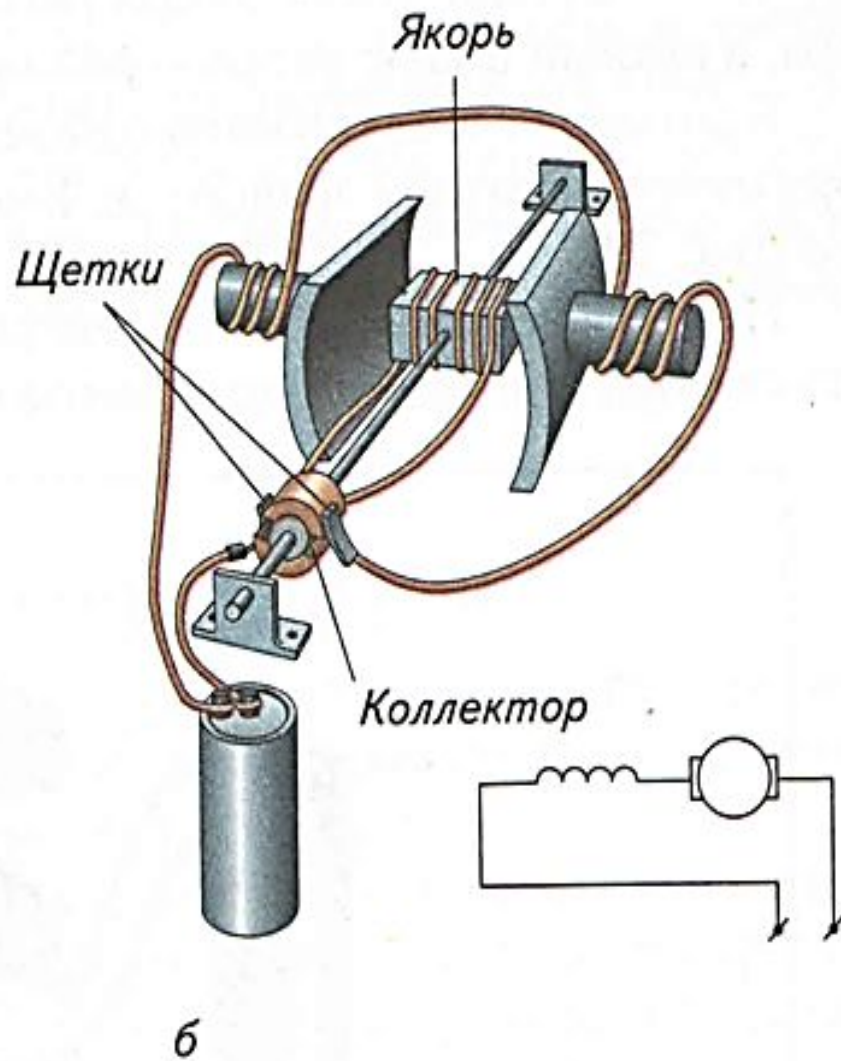
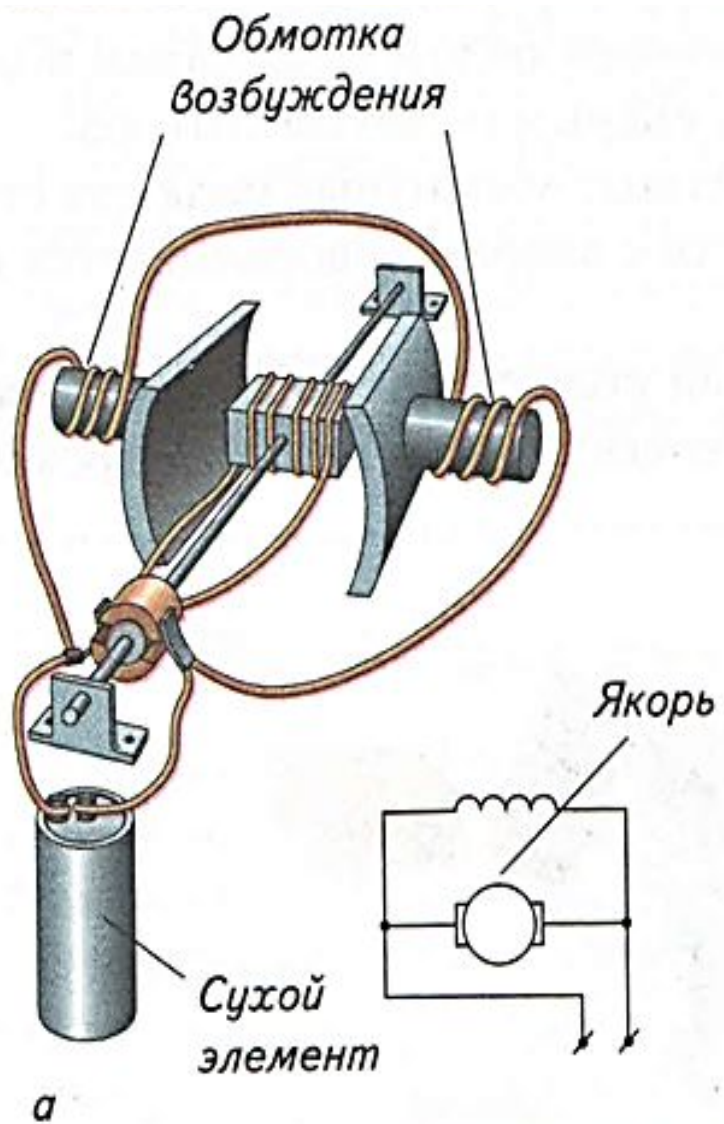


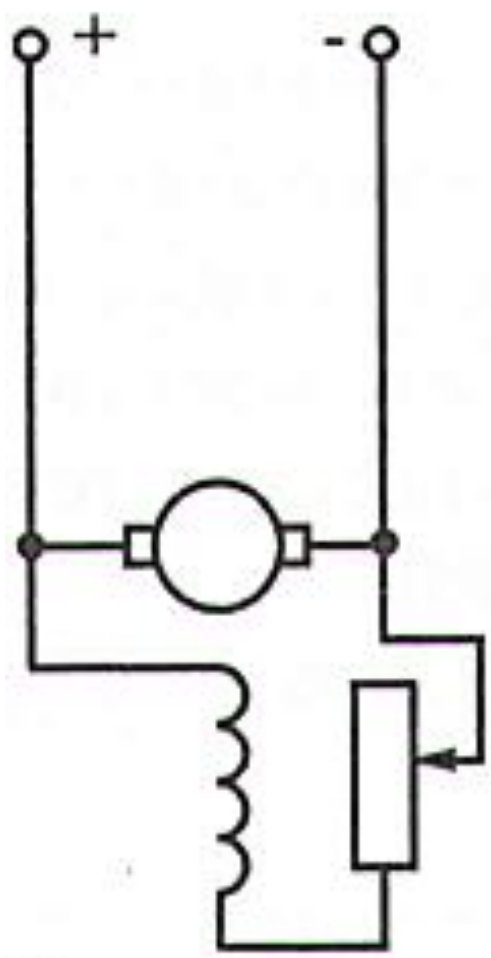
Борис Семенович Якоби



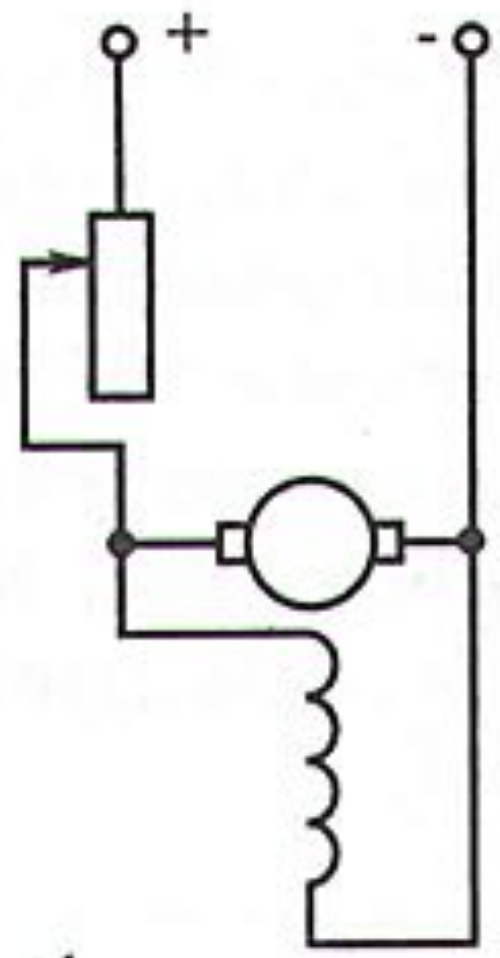
КОЛЛЕКТОРНЫЙ ЭЛЕКТРОДВИГАТЕЛЬ







a



б

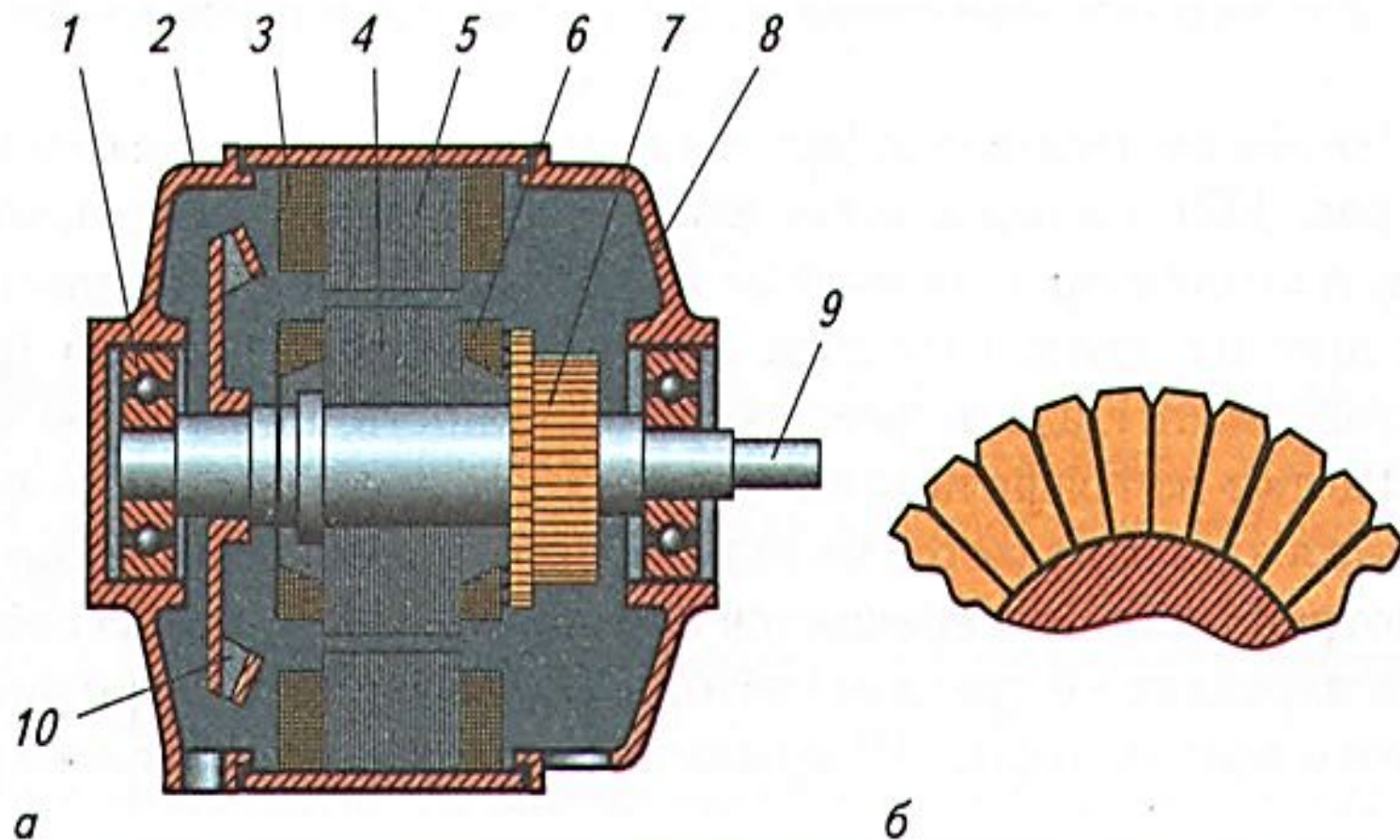


Рис. 102. Коллекторный электродвигатель постоянного тока:

а — общее устройство: 1 — подшипники, 2 — задняя крышка статора, 3 — обмотка, 4 — якорь, 5 — сердечник, 6 — обмотки электромагнита, 7 — коллектор, 8 — передняя крышка статора, 9 — вал, 10 — вентилятор; *б* — медные пластины коллектора

