

**ЕДИНАЯ-ДИСПЕРЧЕСКАЯ ДРУЖБА
СПАСЕНИЯ
МУНИЦИПАЛЬНОГО РАЙОНА
«ЧУРАПЧИНСКОГО РАЙОН»
РЕСПУБЛИКИ САХА (ЯКУТИЯ)**

Атаков Ньургун ЧС-12

Введение

В целях создания базы данных единой дежурно - диспетчерской службы Чурапчинского улуса в условиях повседневной деятельности, при угрозах или фактах возникновения чрезвычайных ситуаций (далее ЧС) (происшествий) и своевременной оценки масштабов чрезвычайной ситуации (происшествия) для принятия первичных управленческих решений, а также паспортизации МО «Чурапчинский улус (район)», комиссия по предупреждению и ликвидации чрезвычайных ситуаций и обеспечению пожарной безопасности МО «Чурапчинский улус (район)»

Правительство Республики Саха (Якутия)

КЧС и ПБ Правительства РС (Я)

Глава МО «Чурапчинский район»

Председатель КЧС и ПБ района

ЕДДС района

КЧС и ПБ района
Оперативный штаб администрации района

Финанс ГУП ЖКХ РС

ЦРБ

Управление образования

Отдел Министерства природы РС (Я) по

Управление сельского хозяйства РС (Я)

Управление Роспотребнадзора по МО

ГУ МЧС РФ по РС (Я)
ЦУКС Республики Саха (Якутия)
ЦМП ГУ ПСС РС (Я)

Пожарно-спасательная служба Республики Саха (Якутия)

ГИМС

ПЧ-1 Чурапчинского района

Связь
Скорая медицинская помощь
ГИБДД
Дорожные службы
Коммунальные службы

Прогноз, информация

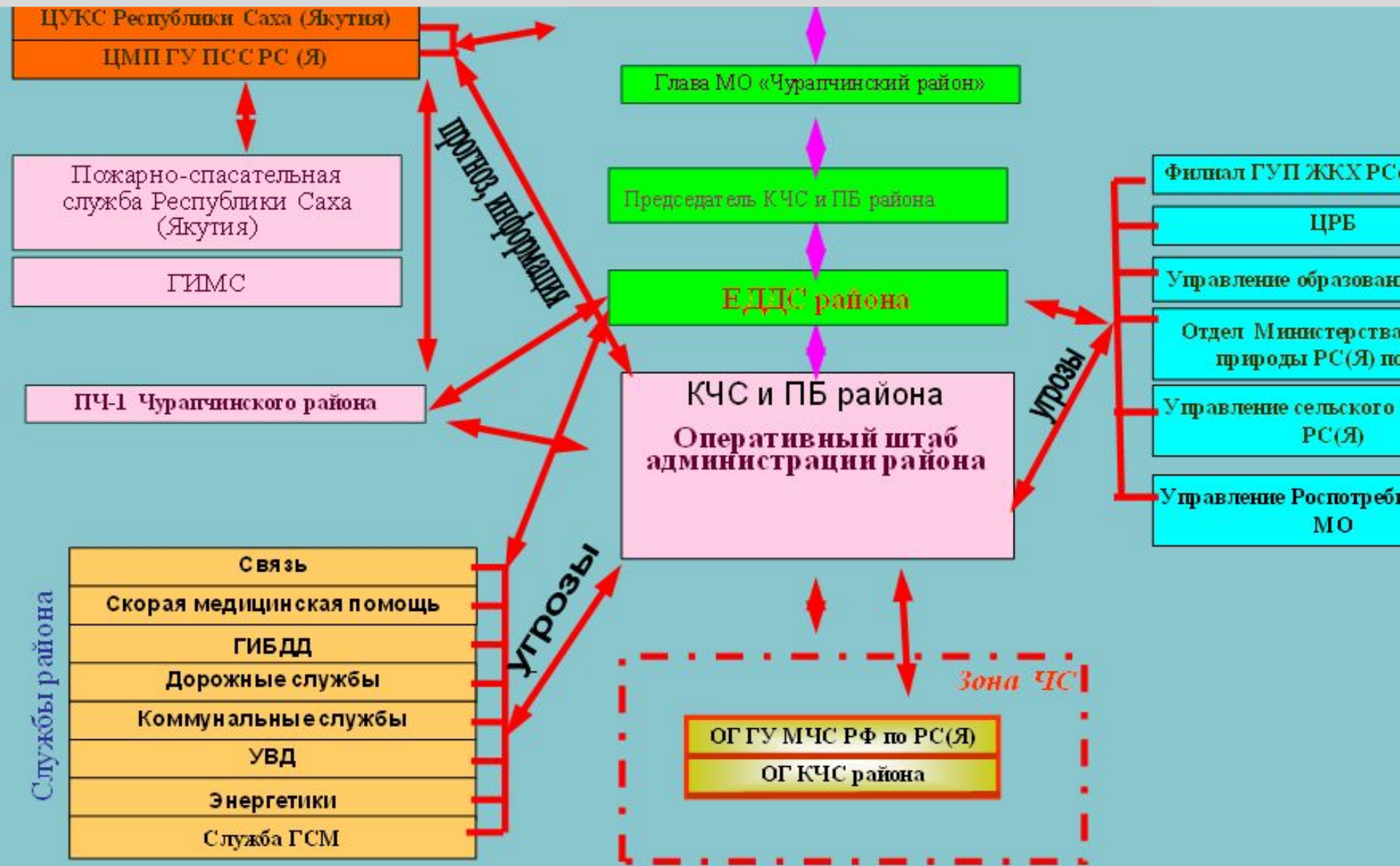
Угрозы

Угрозы

Зона ЧС

Службы района

НОРМАТИВНАЯ ПРАВОВАЯ БАЗА



НОРМАТИВНАЯ ПРАВОВАЯ БАЗА

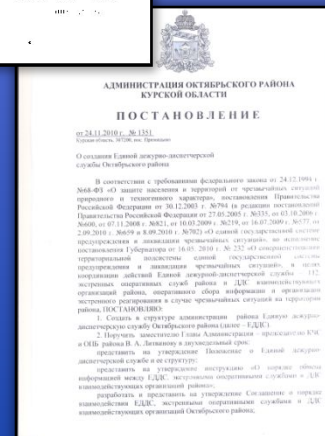
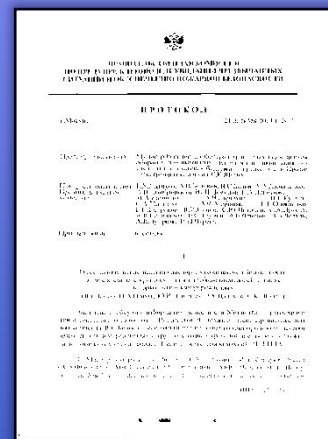
Положение о единой дежурно-диспетчерской службе муниципального образования (протокол от 21 октября 2011 года №5);

Постановление Главы Золотухинского района Курской области от 28.06.2007 г. № 360 «О создании единой дежурно-диспетчерской службы Золотухинского района»;

Постановление администрации Золотухинского района Курской области от 30.01.2009г. № 91 «О временных показателях по реагированию сил постоянной готовности на чрезвычайные ситуации»;

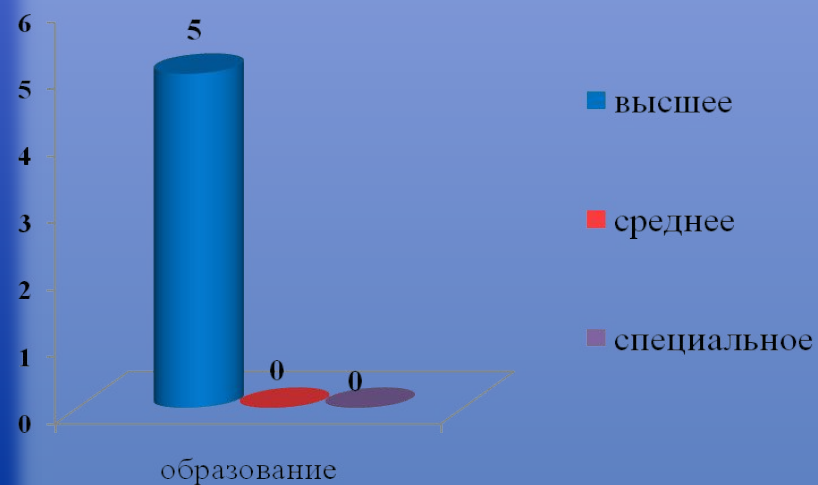
Распоряжение администрации Золотухинского района Курской области № 106- р от 25.06.2009 года «О создании и организации ведения единой электронной информационно-справочной базы данных»;

Постановление Главы Золотухинского района Курской области от 12.11.2009г. № 2476 «О совершенствовании информационного обмена в рамках территориальной подсистемы РСЧС Золотухинского района Курской области».



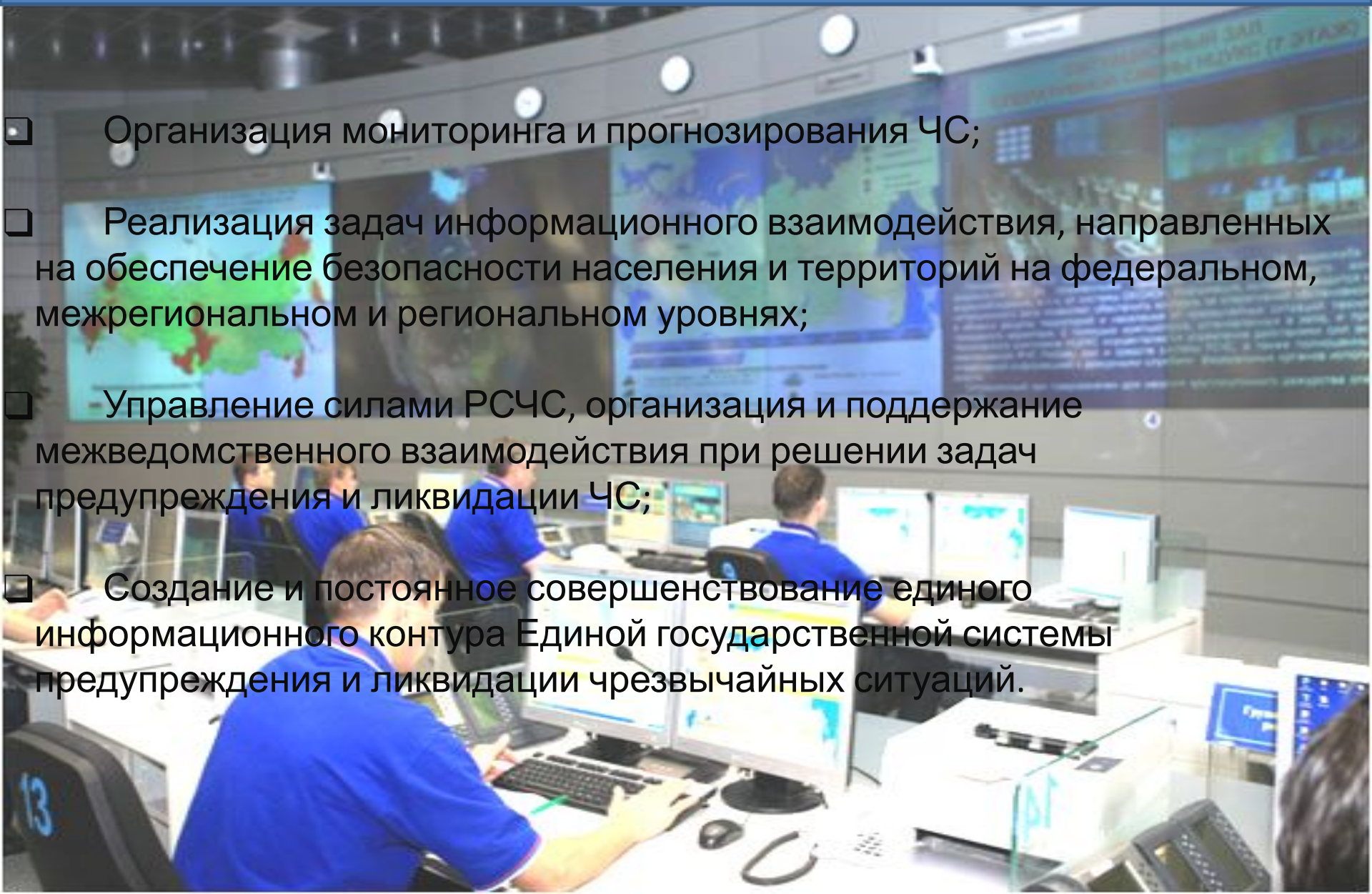
УКОМПЛЕКТОВАННОСТЬ ПЕРСОНАЛОМ

Укомплектованность				Характеристика			
По штату чел.	По списку чел.	Укомплектованность %	Ежедневное дежурство чел.	Образование высшее/среднее/специальное	Обучение персонала ЕДДС в УМЦ		
					Сколько человек прошли обучение	Сколько человек планируется обучить до конца текущего года	Сколько человек планируется обучить в следующем году
5	5	100	1	5/0/0			



ОСНОВНЫЕ ЗАДАЧИ

- ❑ Организация мониторинга и прогнозирования ЧС;
- ❑ Реализация задач информационного взаимодействия, направленных на обеспечение безопасности населения и территорий на федеральном, межрегиональном и региональном уровнях;
- ❑ - Управление силами РСЧС, организация и поддержание межведомственного взаимодействия при решении задач предупреждения и ликвидации ЧС;
- ❑ Создание и постоянное совершенствование единого информационного контура Единой государственной системы предупреждения и ликвидации чрезвычайных ситуаций.

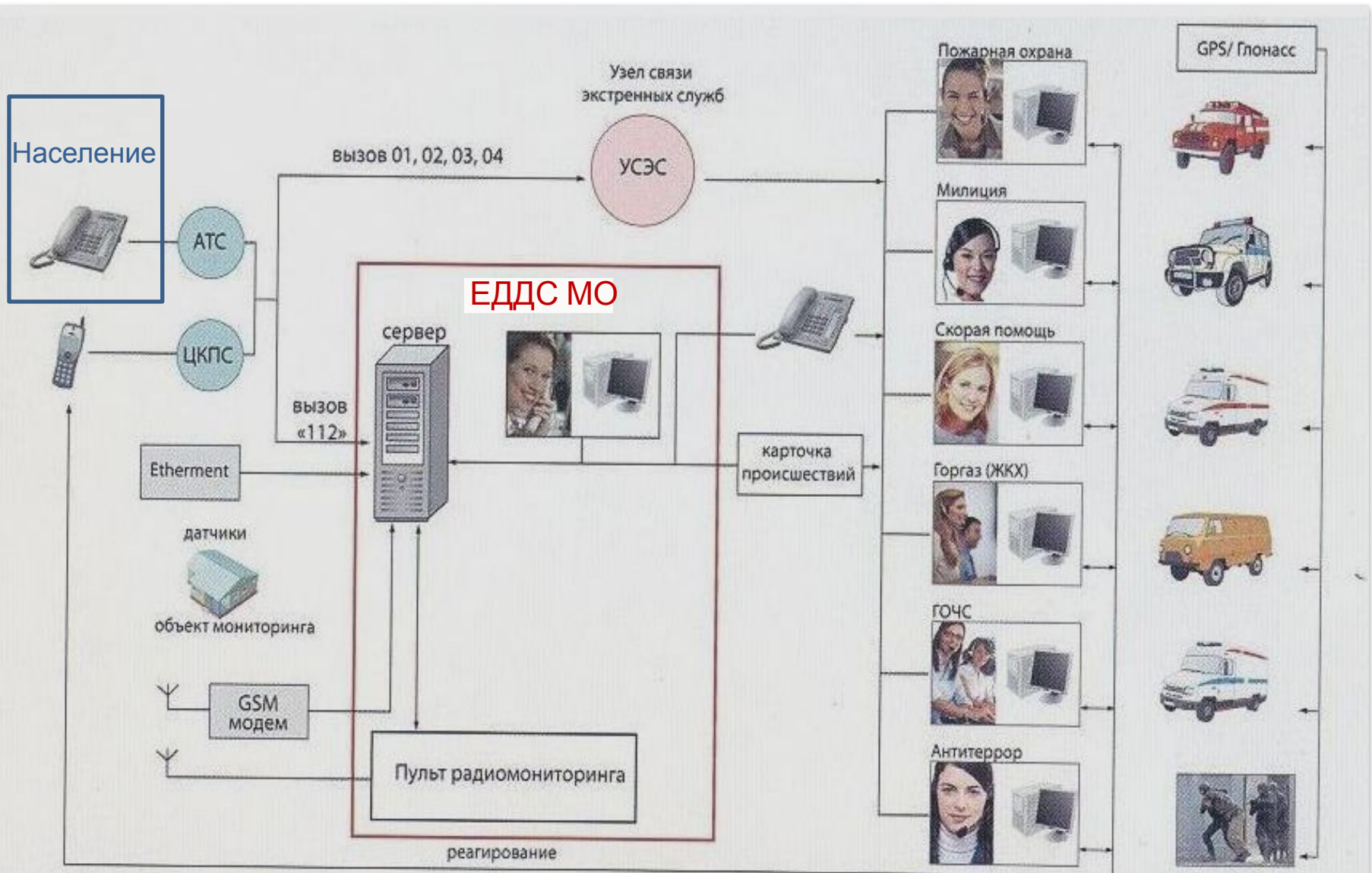


ЕДИНАЯ ДЕЖУРНО-ДИСПЕТЧЕРСКАЯ СЛУЖБА
МУНИЦИПАЛЬНОГО ОБРАЗОВАНИЯ (ЕДДС МО)

создается в соответствии:

- ☐ ФЗ от 21 декабря 1994 года № 68-ФЗ
«О защите населения и территорий от чрезвычайных ситуаций природного и техногенного характера»,
- ☐ ФЗ от 6 октября 2003 года № 131-ФЗ «Об общих принципах местного самоуправления в Российской Федерации»,
- ☐ Постановления Правительства РФ от 30 декабря 2003 года № 794
«О единой государственной системе предупреждения и ликвидации чрезвычайных ситуаций»,
- ☐ постановления Правительства РС(Я) от 31 августа 2006 года № 393
«О Якутской территориальной подсистеме Единой государственной системы предупреждения и ликвидации чрезвычайных ситуаций»,

СХЕМА «СИСТЕМЫ ВЫЗОВА 112»



Заключение

- **Общее описание ЕДДС** – на территории МО «Чурапчинский район» создана ЕДДС МР распоряжением главы МО "Чурапчинский район" № 249 от 22 октября 2010 г. «О создании ЕДДС "01"» МО "Чурапчинский район". Общая численность персонала ЕДДС составляет 6 человек: Начальник 1 человек, дежурная смена - 1 человек в круглосуточном режиме (4 смены), 1 человек в ежедневном режиме. Паспорт территории имеется в электронном и бумажном виде корректировка паспорта ведется в ежедневном режиме. Паспортом руководствуются в режиме повседневной деятельности и при возникновении нештатных ситуаций (ЧС).