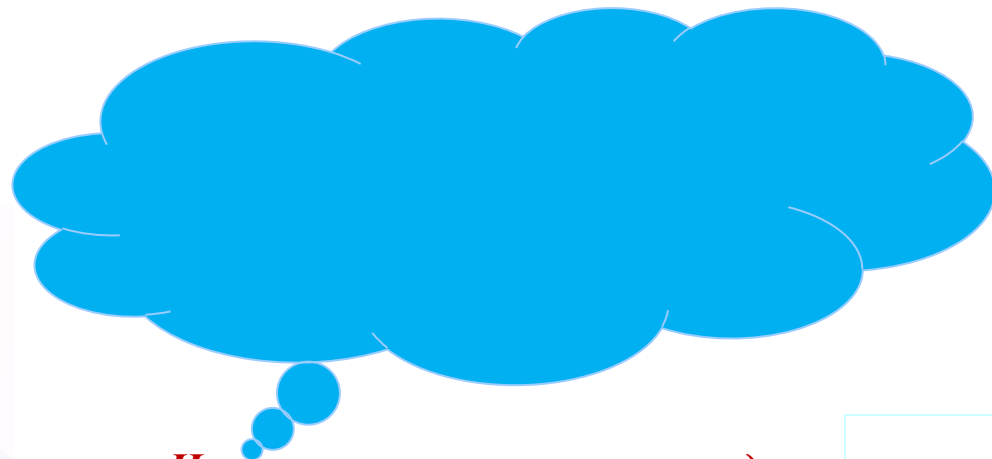


Семинар-практикум «Экологический мост»

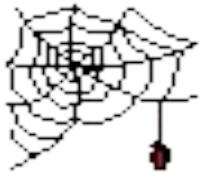
Природа – это то, что ближе и доступнее пониманию маленького человека.



*Не то, что мните вы, - природа.
Не слепок, не бездушный лик.
В ней есть душа, в ней есть
свобода,
В ней есть любовь, в ней есть
язык.*

Ф.Тютчев

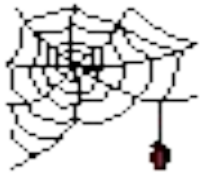




ГЛАВНАЯ ЦЕЛЬ:

Развивать творческий потенциал педагогов, их компетентность в сфере экологии; повысить профессиональное мастерство педагогов и эффективность их процессуальной деятельности, установить тесное сотрудничество между педагогами детских садов.





ЗАДАЧИ:

1. Выявить имеющиеся знания у педагогов по вопросам экологии (явления живой и не живой природы, растения, животные);
2. Умение использовать полученные знания о природе в разных видах деятельности;
3. Развивать познавательный интерес у педагогов;
4. Воспитывать любовь к природе.

Что такое экология?



Экология – это наука о
отношениях
растительных и
животных организмов и
образуемых ими
сообществах между
собой и окружающей



Блиц – конкурс

**“Как растения
и животные
предсказывают
погоду”**



”



Решение педагогических ситуаций





Отгадать кроссворд

на тему:

**«С днем рождения,
земля!»**



Творческий конкурс



(нарисовать

пословицу так, чтобы

противоположная

команда смогла бы ее

“отгадать”)



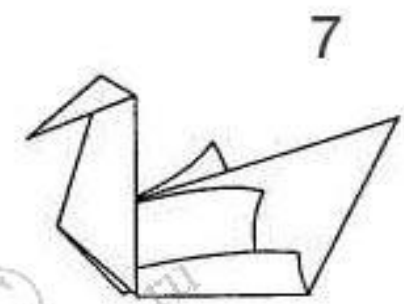
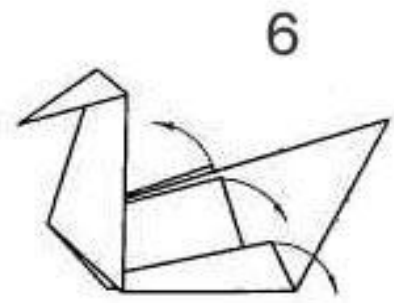
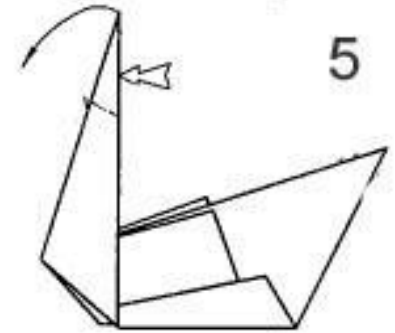
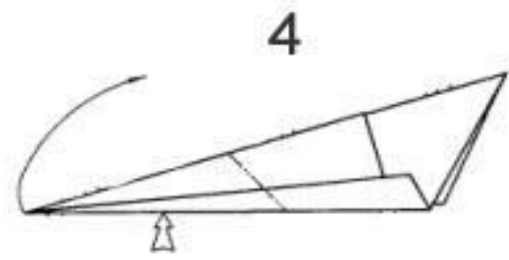
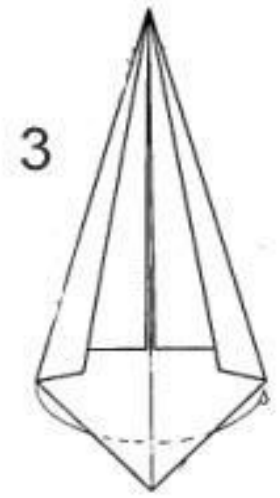
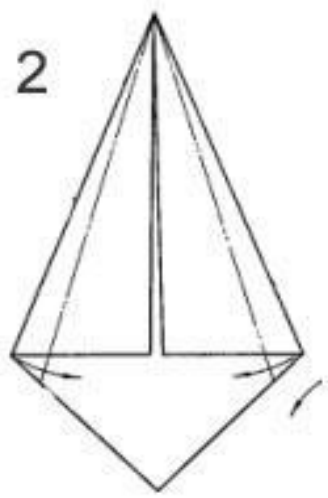
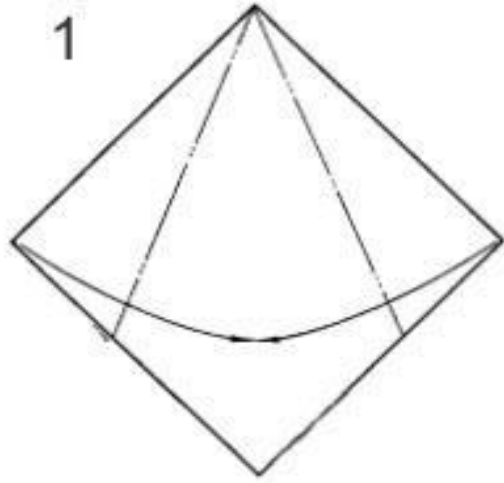
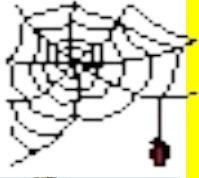


«МУЗЫКАЛЬНЫЙ КОНКУРС»

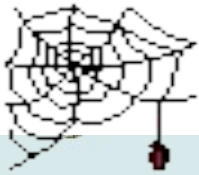


**КОМАНДАМ ПООЧЕРЕДНО
ИСПОЛНИТЬ ОТРЫВОК ИЗ ПЕСЕН
О ПРИРОДЕ.**





©
luntiki



*Спасибо за
внимание!*