

Омский государственный технический университет

**Доклад по дисциплине
« Эксплуатация систем электроснабжения »**

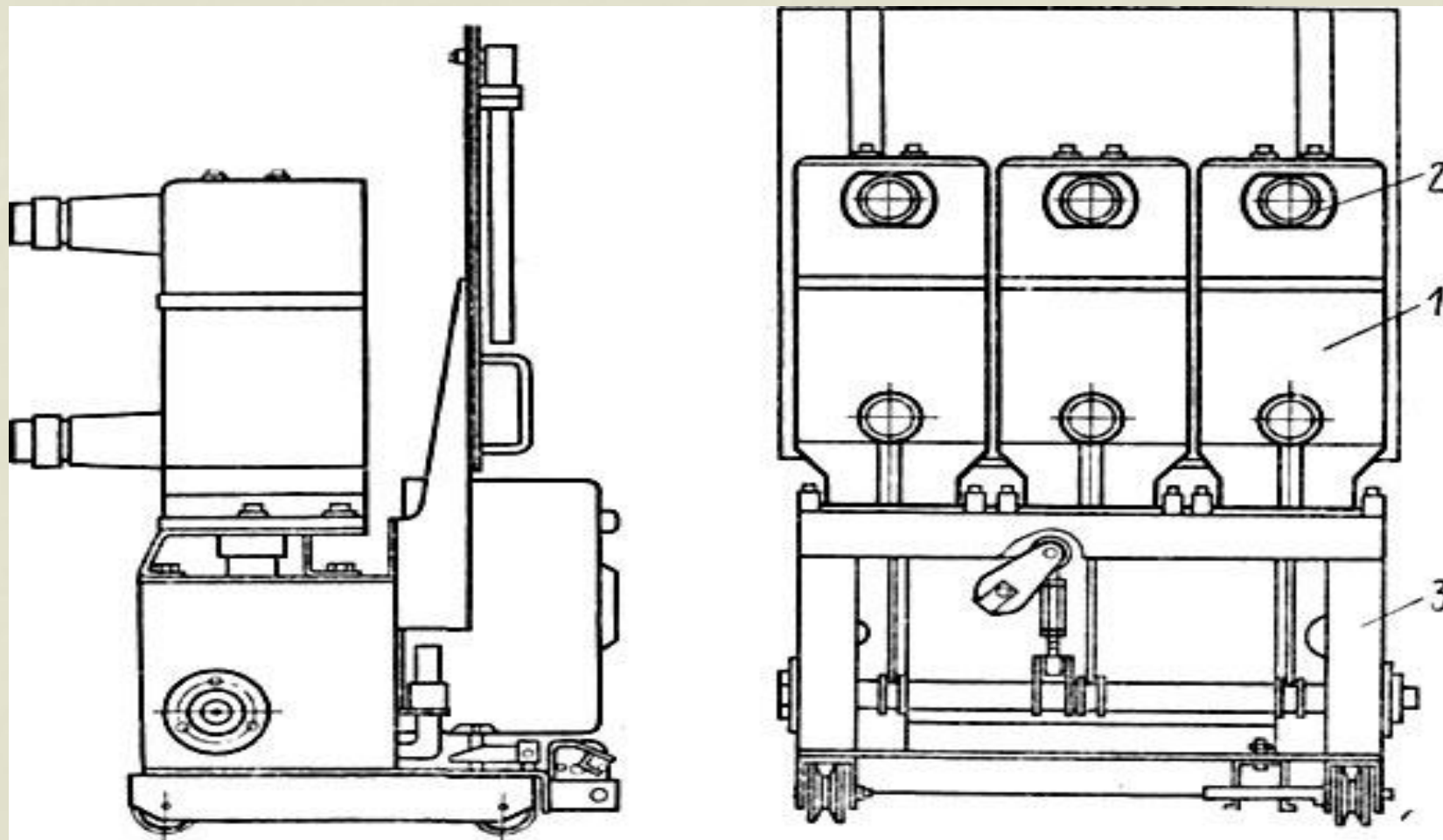
«Вакуумные выключатели»

Выполнил: ст. гр. Э-123

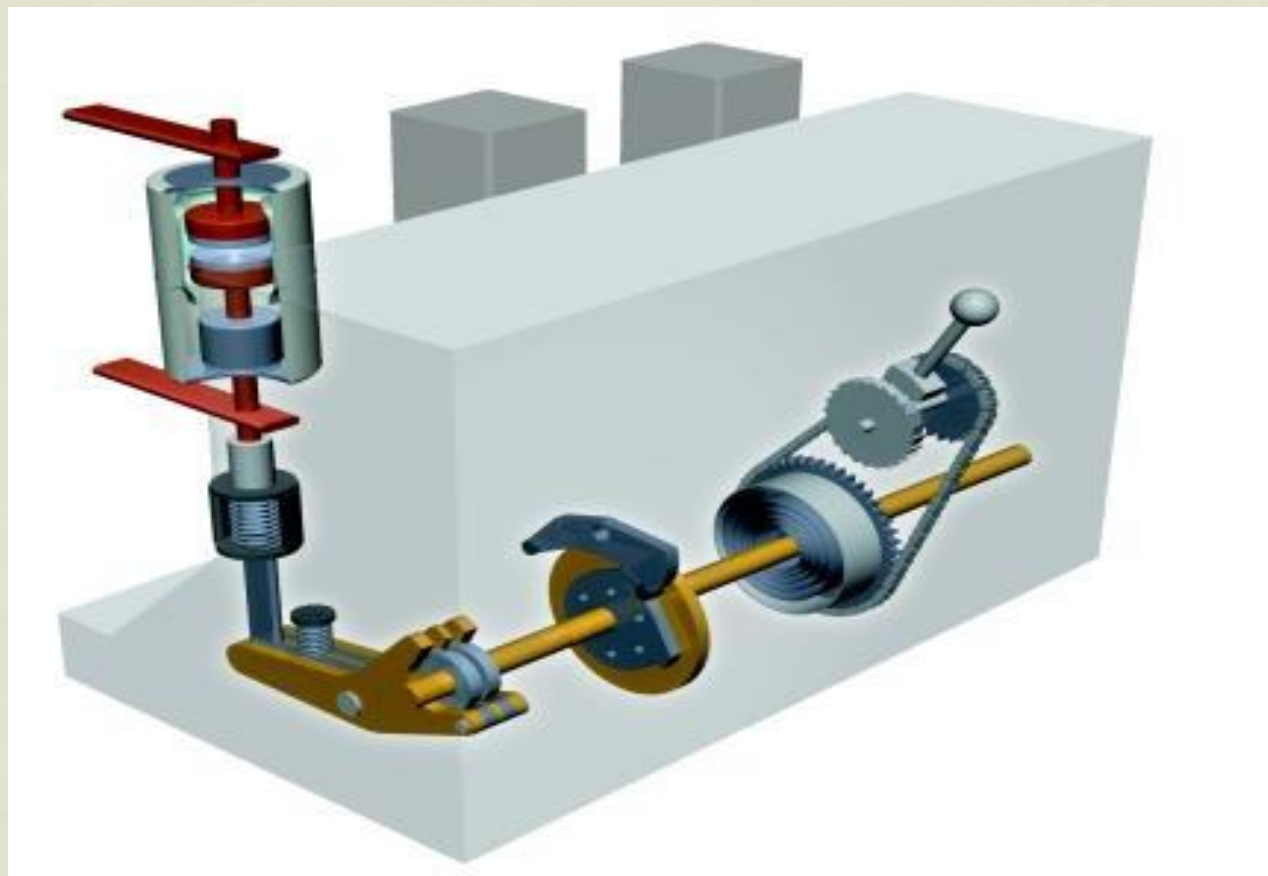
Донцов Н.В

Омск 2016

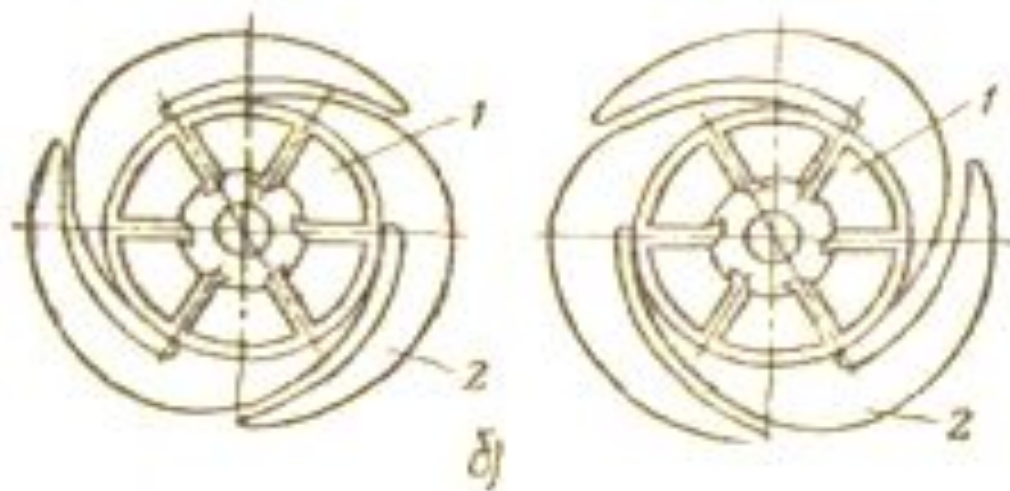
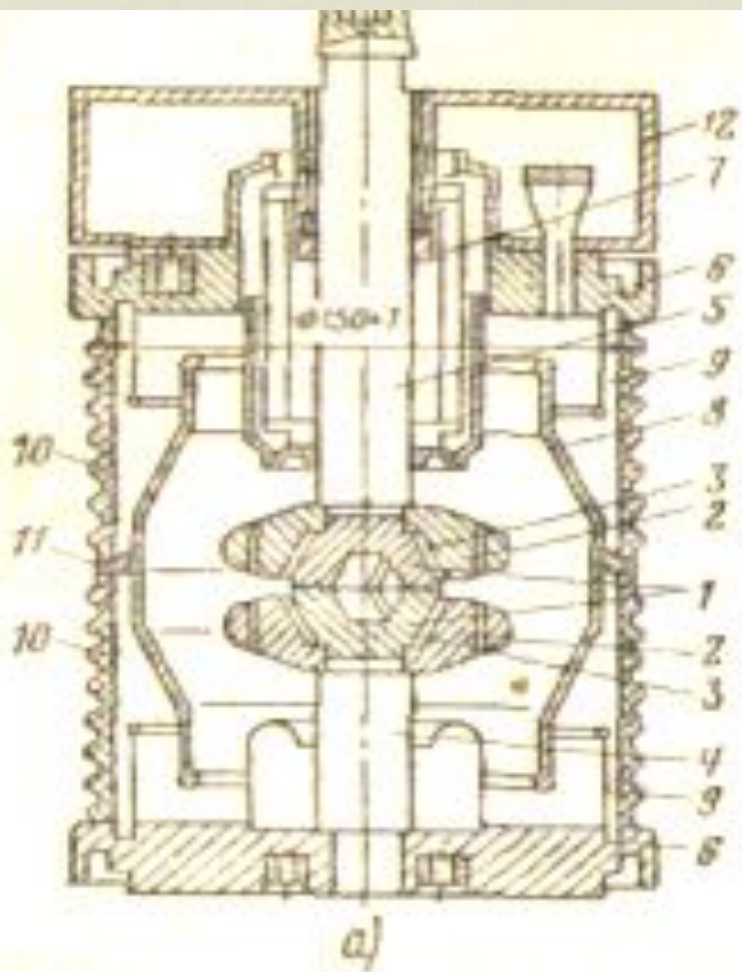
Вакуумный выключатель



Конструкция вакуумных выключателей.



Вакуумная дугогасительная камера вакуумного выключателя на 10кВ,1600А.



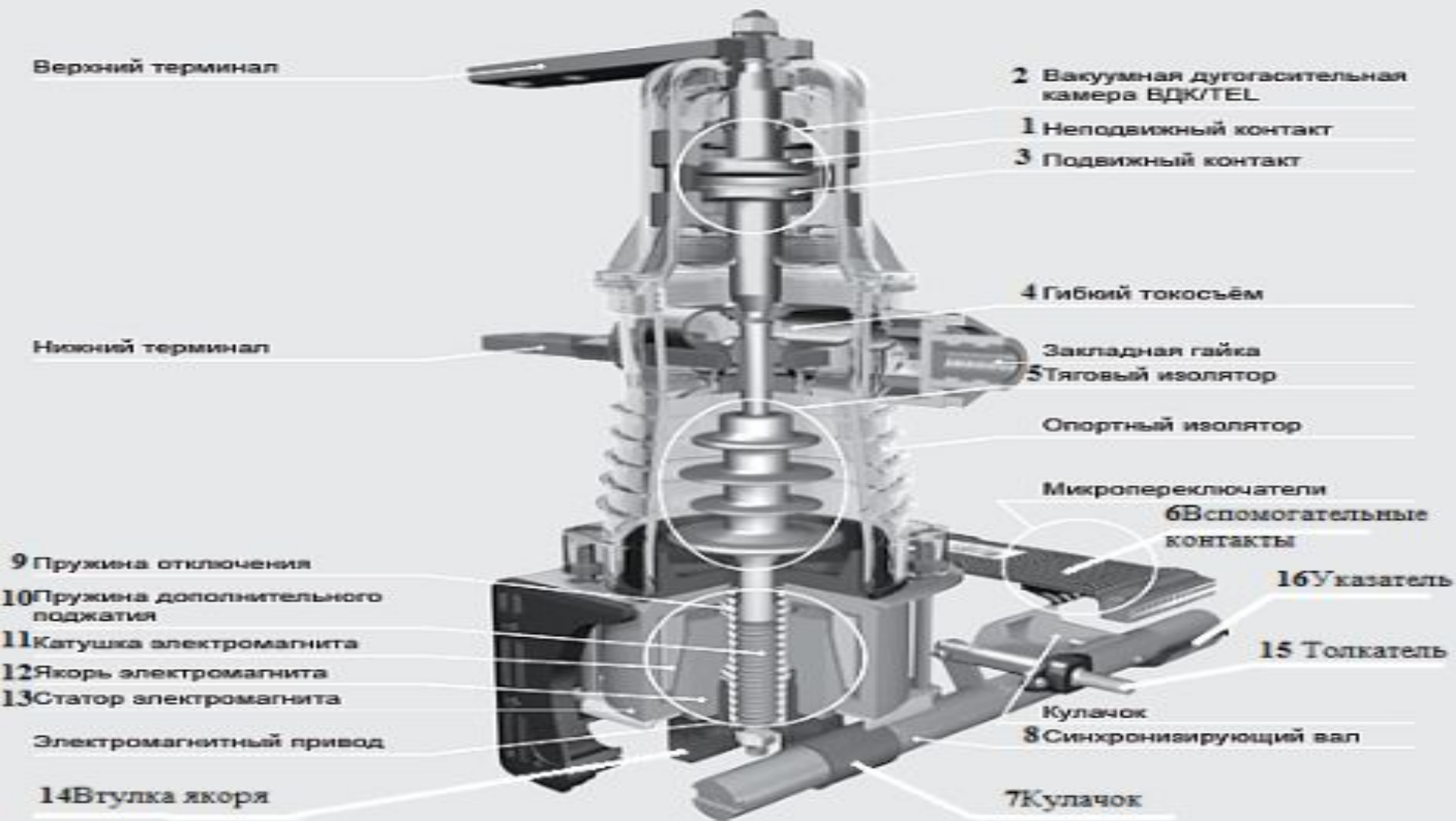
а - схематический разрез камеры;

б - контактная система камеры;

Вакуумных выключателей ВВ/TEL



Конструкция ВВ.\\TEL



**Спасибо за
внимание!**