



## Институт природных ресурсов

*Курс лекций по дисциплине*

# Эксплуатация скважин в осложненных условиях

Часть 1

Томск 2010



Кафедра геологии и разработки  
нефтяных месторождений

[Перейти на первую страницу](#)



## Содержание

### 1. Выбор способов добычи нефти

1.1. Общие положения теории работы газожидкостных подъемников

1.2. Принципы выбора способов добычи нефти

1.3. Способы добычи нефти, применяемые на месторождениях ОАО "Оренбургнефть"

### 2. Добыча нефти с применением ШСНУ

2.1. Анализ показателей эффективности добычи нефти с применением ШСНУ

2.2. Оптимизация режима работы ШСНУ

2.3. Новые технологические и технические решения при добыче нефти в осложненных условиях с применением ШСНУ

2.4. Повышение эффективности работы ШСНУ путем снижения давления газа в затрубном пространстве

2.5. Промысловые исследования возможности эксплуатации двух скважин одним станком-качалкой

2.6. Резервы снижения энергопотребления при эксплуатации ШСНУ

### 3. Эксплуатация скважин установками электропогружных центробежных электронасосов

3.1. Выбор оборудования и режима работы УЭЦН

3.2. Применение УЭЦН в скважинах ОАО "Оренбургнефть"

3.3. Пути повышения эффективности эксплуатации скважин, оборудованных УЭЦН, в условиях повышенного газосодержания

3.4. Эксплуатация обводненных парафинсодержащих скважин

3.5. Некоторые вопросы оптимизации работы системы пласт -УЭЦН

## Содержание

### **4. Малораспространенные глубинные насосы и перспективы их применения на месторождениях**

**4.1. Эксплуатация скважин винтовыми штанговыми насосами**

**4.2. Эксплуатация скважин установками электродиафрагменных насосов**

**4.3. Эксплуатация скважин установками струйных насосов**

### **5. Эксплуатация скважин с применением длинноходовых насосных установок**

**5.1. Недостатки существующих технических средств для эксплуатации скважин**

**5.2. Перспективы использования ДНУ для добычи нефти с аномальными свойствами**

**5.3. Преимущества длинноходовых насосных установок с ленточным механизмом подъема**

**5.4. Принцип действия и особенности конструкции ДНУ с ЛМП**

**5.5. ДНУ с ЛМП конструкции ОАО "Оренбургнефть"**

**5.6. Расчет ДНУ**

**5.7. Расчет производительности ДНУ**

**5.8. Нагрузки, действующие на установку**

**5.9. Насосно-компрессорные трубы**

**5.10. Конструкция клапанного узла**

**5.11. Опыт эксплуатации ДНУ с гибким тяговым элементом**

**5.12. Перспективы широкого внедрения ДНУ в добыче нефти**

## Содержание

### **6. Резервы повышения эффективности эксплуатации малодебитных скважин**

**6.1. Характеристика фонда малодебитных скважин на месторождениях**

**6.2. Анализ причин малодебитности скважин**

**6.3. Способы оценки состояния ПЗП**

**6.4. Эксплуатация малодебитных скважин на непрерывном режиме**

**6.5. Повышение эффективности эксплуатации малодебитных скважин на периодическом режиме**

**6.6. Исследование эффективности применения стальных лент в составе колонны штанг на малодебитных скважинах**

### **7. Предупреждение образования и удаление асфальтосмолопарафиновых отложений с поверхности оборудования**

**7.1. Общая характеристика АСПО**

**7.2. Факторы, влияющие на интенсивность образования АСПО**

**7.3. Методы борьбы с отложениями парафина в фонтанных скважинах**

**7.4. Особенности применения методов предупреждения образования АСПО при эксплуатации ШСНУ**

**7.5. Особенности применения методов предупреждения образования АСПО при эксплуатации ЭЦНУ**

**7.6. Химические соединения для борьбы с парафинообразованием, используемые в ОАО "Оренбургнефть"**

**7.7. Парафинообразование в обводненных скважинах**

## Содержание

### **8. Образование гидратов и методы борьбы с ними**

- 8.1. Общая характеристика гидратов углеводородных газов и условия их образования
- 8.2. Образование кристаллогидратов в нефтяных скважинах
- 8.3. Гидратообразование в газоконденсатных скважинах
- 8.4. Гидратообразование в системе сбора нефти
- 8.5. Методы предупреждения образования гидратов и способы их разрушения

### **9. Предупреждение образования отложений неорганических солей и методы их удаления**

- 9.1. Общая характеристика проблемы борьбы с отложениями НОС
- 9.2. Промысловые методы определения зон образования НОС
- 9.3. Условия и причины отложения НОС при добыче нефти
- 9.4. Прогнозирование отложения НОС при добыче нефти
- 9.5. Предупреждение образования НОС
- 9.6. Методы удаления НОС

### **10. Защита от коррозии нефтепромыслового оборудования**

- 10.1. Коррозия нефтепромыслового оборудования
- 10.2. Причины и анализ аварий из-за коррозии оборудования и коммуникаций
- 10.3. Исследования по совершенствованию методов защиты от коррозии нефтепромыслового оборудования
- 10.4. Методы защиты нефтепромыслового оборудования от коррозии

---

## Содержание

---

### **11. Анализ технологий капитальных ремонтов скважин**

**11.1. Геологические и гидрогеологические условия эксплуатации скважин**

**11.2. Особенности проведения капитальных ремонтов скважин при  
разработке нефтяных месторождений**

**11.3. Ограничение притока пластовых вод**



## 1. ВЫБОР СПОСОБОВ ДОБЫЧИ НЕФТИ

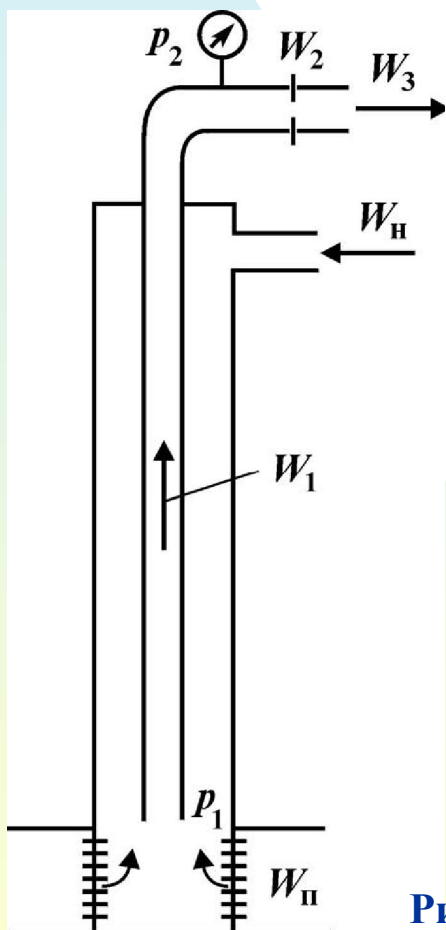
### 1.1. Общие положения теории работы газожидкостных подъемников

Подъем жидкости с забоя скважины на дневную поверхность происходит за счет энергии двух видов – естественной энергии пласта и энергии, подаваемой в скважину тем или иным способом с поверхности. Если подъем нефти или газожидкостной смеси (нефти, воды и газа) происходит только за счет природной или искусственно поддерживаемой пластовой энергии, то такой способ эксплуатации скважин называется фонтанным. Этот способ добычи нефти применяют в начальный период разработки нефтяной залежи, когда пластовое давление достаточно большое и к забоям скважин поступает безводная или малообводненная нефть. Использование его возможно и на более поздней стадии при искусственном поддержании пластового давления. Фонтанный способ добычи нефти является наиболее экономичным. Его реализация существенно зависит от продуктивности пласта и свойств пластовой нефти, таких как плотность, вязкость, давление насыщения нефти газом, газосодержание и др. Газожидкостная смесь, пройдя через устьевое оборудование, попадает в замерные устройства, промысловые трубопроводы, сепарационные установки и промысловые сооружения по сбору и подготовке нефти, газа и воды. Чтобы обеспечить движение смеси в промысловых трубопроводах, на устье скважины поддерживают противодавление.

## 1. ВЫБОР СПОСОБОВ ДОБЫЧИ НЕФТИ

На основании изложенного можно составить следующий энергетический баланс (рис. 1.1)

$$W_{\text{п}} + W_{\text{н}} = W_1 + W_2 + W_3,$$



где  $W_{\text{п}}$  – энергия, поступающая из пласта;  $W_{\text{н}}$  – энергия, подаваемая с поверхности;  $W_1$  – энергия, затраченная на подъем жидкости и газа с забоя до устья скважины;  $W_2$  – энергия, расходуемая газожидкостной смесью при движении через устьевое оборудование (штуцеры);  $W_3$  – энергия, уносимая струей жидкости и газа за пределы устья скважины.

На забое скважины жидкость и газ обладают потенциальной энергией. Количество этой энергии определяется энергией жидкости  $W_{\text{ж}}$  и газа  $W_{\text{г}}$ . Потенциальная энергия (в Дж), затрачиваемая для совершения работы по подъему 1 т жидкости на некоторую высоту  $h$  от забоя скважины [1, 2, 3 и др.] равна,

$$W_{\text{ж}} = 10^3 (P_{\text{с}} - P_0) / \rho_{\text{ж}}.$$

Рис. 1.1. Баланс энергии в скважине



## 1. ВЫБОР СПОСОБОВ ДОБЫЧИ НЕФТИ

Энергия свободного газа при изотермическом процессе его расширения

$$W_{\Gamma} = \Gamma'_0 \cdot P_0 \cdot \ln \frac{P_c}{P_0}$$

где  $\Gamma'_0$  – объем газа, поступающего к забою скважины в свободном виде с 1 т жидкости, м<sup>3</sup>.

В этом уравнении величина  $\Gamma'_0$  измеряется при атмосферном давлении и средней температуре в стволе скважины. При давлении, равном  $P_c$ , в каждой тонне нефти содержится какое-то количество растворенного газа, который будет выделяться из раствора по мере понижения давления к устью скважины. Этот газ также обладает некоторым запасом энергии, которую обозначим  $W_0$ . Таким образом, потенциальная энергия (в Дж), которой обладают жидкость и газ на забое скважины равна

$$W_{\Pi} = 10^3 (P_c - P_0) / \rho_{ж} + \Gamma'_0 \cdot P_0 \cdot \ln \frac{P_c}{P_0} + W_0$$

## 1. ВЫБОР СПОСОБОВ ДОБЫЧИ НЕФТИ

Эта энергия не вся используется для подъема жидкости, так как на устье имеется некоторое противодавление  $P_2$ . Тогда энергия газожидкостной смеси  $W_1$ , расходуемой на подъем 1 т жидкости при изменении давления от  $P_c$  до  $P_2$ ,

$$W'_\Pi = 10^3 (P_c - P_2) / \rho_{ж} + \Gamma'_0 \cdot P_0 \cdot \text{Ln} \frac{P_c}{P_2} + A_1$$

где  $A_1$  – энергия газа, выделившегося из нефти при изменении давления от  $P_c$  до  $P_2$ .

Расчет количества выделившегося в стволе скважины газа  $\Gamma'_0$  при  $P_c < P_{нас}$  проводится по формуле

$$\Gamma'_0 = \Gamma_0 - \alpha \cdot \left( \frac{P_c + P_2}{2} - P_0 \right)$$

где  $\alpha$  – коэффициент растворимости газа в нефти,  $\text{м}^3/(\text{м}^3\text{Па})$ . Если  $P_c > P_{нас}$ , то в формуле (1.8) вместо  $P_c$  следует подставить  $P_{нас}$ .

Очевидно, что фонтанирование скважины возможно при соблюдении условия

$$W'_\Pi \geq W_1 + W_2 + W_3,$$

## 1. ВЫБОР СПОСОБОВ ДОБЫЧИ НЕФТИ

Исходя из этого условия и с учетом эмпирической зависимости А.П. Крылова для удельного расхода газа при оптимальном режиме работы фонтанного подъемника получена формула для условий фонтанирования в виде

$$(1 - n_v) \left[ \Gamma_0 - \alpha \cdot \left( \frac{P_c + P_2}{2} - P_0 \right) \right] \geq \frac{2,77 \cdot 10^4 \cdot \rho_{ж}^2 \cdot L^2}{d^2 \cdot (P_c - P_2) \cdot \ln(P_c/P_2)} \left( 1 - \frac{P_c - P_2}{\rho_{ж} \cdot g \cdot L} \right)$$

где  $n_v$  – обводненность жидкости, доля ед.;  $d$  – внутренний диаметр фонтанных (насосно-компрессорных) труб, м;  $L$  – длина подъемника, м.

Из неравенства можно определить минимально необходимое давление на забое  $P_c$ , обеспечивающее фонтанирование при заданной комбинации других величин, таких как  $\Gamma_0$ ,  $d$ ,  $L$ ,  $P_2$ ,  $\rho_{ж}$ ,  $n_v$ . Оно может быть использовано и для оценки минимального значения обводненности добываемой жидкости, по достижении которой прекратится фонтанирование скважины на оптимальном режиме.

**При  $W_n > 0$  способ эксплуатации скважины называется механизированным.** На забой скважины эта энергия может передаваться с помощью механических приспособлений в виде энергии сжатого газа или жидкости или электрической энергии.

## 1. ВЫБОР СПОСОБОВ ДОБЫЧИ НЕФТИ

По А.Н. Адонину, все способы добычи (или способы эксплуатации скважин) можно разбить на четыре группы.

**1. Артезианское фонтанирование**, при котором подъем жидкости на поверхность осуществляется гидростатическим напором жидкости, поступающей из эксплуатируемого объекта, т.е. за счет давления на забое работающей скважины  $P_c$ . При этом газ в работе по подъему жидкости участия не принимает. Условием существования артезианского фонтанирования скважины нефтью является неравенство

$$P_2 \geq P_{\text{нас}}$$

$$P_c \geq \rho_{\text{см}} \cdot g \cdot H$$

Артезианское фонтанирование возможно при превышении забойного давления над гидростатическим.

Общее уравнение баланса давления при работе артезианского фонтанного подъемника запишется в виде

$$P_c = P_{\text{гс}} + P_{\text{тр}} + P_2$$

где  $P_{\text{гс}}$ ,  $P_{\text{тр}}$  – соответственно гидростатическое давление столба жидкости в скважине и потери давления на трение в НКТ;  $P_2$  – давление на устье скважины.

## 1. ВЫБОР СПОСОБОВ ДОБЫЧИ НЕФТИ

Потери давления на трение  $P_{тр}$  определяются по формуле Дарси–Вейсбаха, а именно:

$$P_{тр} = 8\lambda \frac{Q_{ж}^2 \cdot \rho_{ж} \cdot L}{\pi^2 \cdot d^5}$$

где  $\lambda$  – коэффициент гидравлического сопротивления;  $Q_{ж}$  – дебит скважины;  $L$  – длина НКТ вдоль оси скважины;  $d$  – внутренний диаметр НКТ.

Коэффициент сопротивления  $\lambda$  определяется через число Рейнольдса по соответствующим графикам или эмпирическим формулам. Для оценки динамической вязкости водонефтяной эмульсии  $\mu_э$  можно рекомендовать приближенную формулу Гатчика и Сабри

$$\mu_э = \frac{\mu_{вс}}{(1 - \sqrt[3]{\varphi})}$$

где  $\mu_{вс}$  – динамическая вязкость внешней среды;  $\varphi$  – концентрация внутренней фазы.

При совместной работе пласта и фонтанного подъемника на забое скважины устанавливается общее забойное давление  $P_c$ . Поэтому для определения основных параметров согласованной работы пласта и подъемника можно пользоваться уравнением.

$$P_c = P_{гс} + P_{тр} + P_2 = P_{пл} - \sqrt[n]{Q/K}$$

## 1. ВЫБОР СПОСОБОВ ДОБЫЧИ НЕФТИ

**2. Фонтанный способ добычи нефти.** Фонтанная эксплуатация скважин является наиболее эффективным способом добычи нефти на новых площадях. Он не требует дополнительных затрат энергии на подъем жидкости, и при его применении используют исключительно энергетические ресурсы пласта. Поэтому фонтанный способ добычи нефти, кроме того, является наиболее дешевым. Он обладает рядом преимуществ по сравнению с другими способами эксплуатации скважин:

**простота оборудования скважины;**

**отсутствие подачи энергии в скважину с поверхности;**

- **возможность регулирования режима работы скважины в широких пределах;**
- **удобства выполнения исследований скважин и пласта с применением**
- **практически всех современных методов;**
- **возможность дистанционного управления скважиной;**
- **значительная продолжительность межремонтного периода работы (МРП)**
- **скважины и др.**

Геолого-физические условия нефтяных месторождений различны. Они отличаются глубиной залегания продуктивного пласта, характеристикой и устойчивостью нефтегазоводонасыщенных пород, пластовыми давлениями и температурой, продуктивностью пласта и т.д. В зависимости от этих факторов выбирается схема оборудования фонтанной скважины.



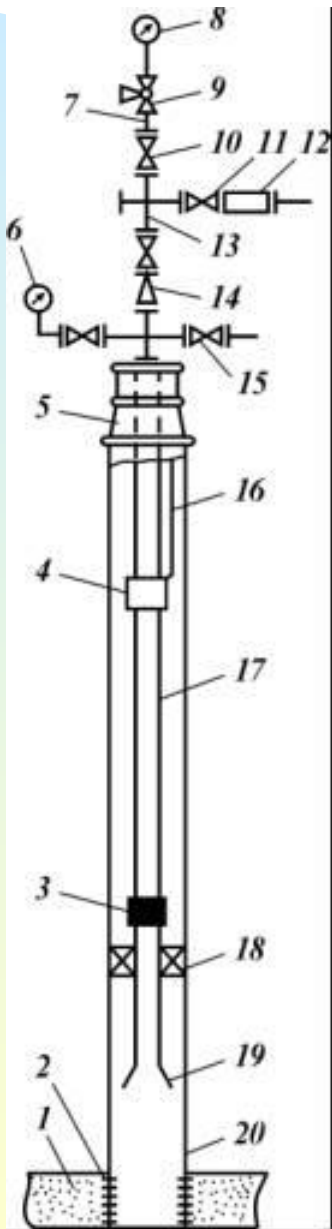
## 1. ВЫБОР СПОСОБОВ ДОБЫЧИ НЕФТИ

Общая схема оборудования фонтанной скважины приведена на рис. 1.2. Основными элементами схемы являются: колонная головка 5, фонтанная арматура с лубрикатором 7 для проведения различных операций в работающей скважине, насосно-компрессорные трубы 17.

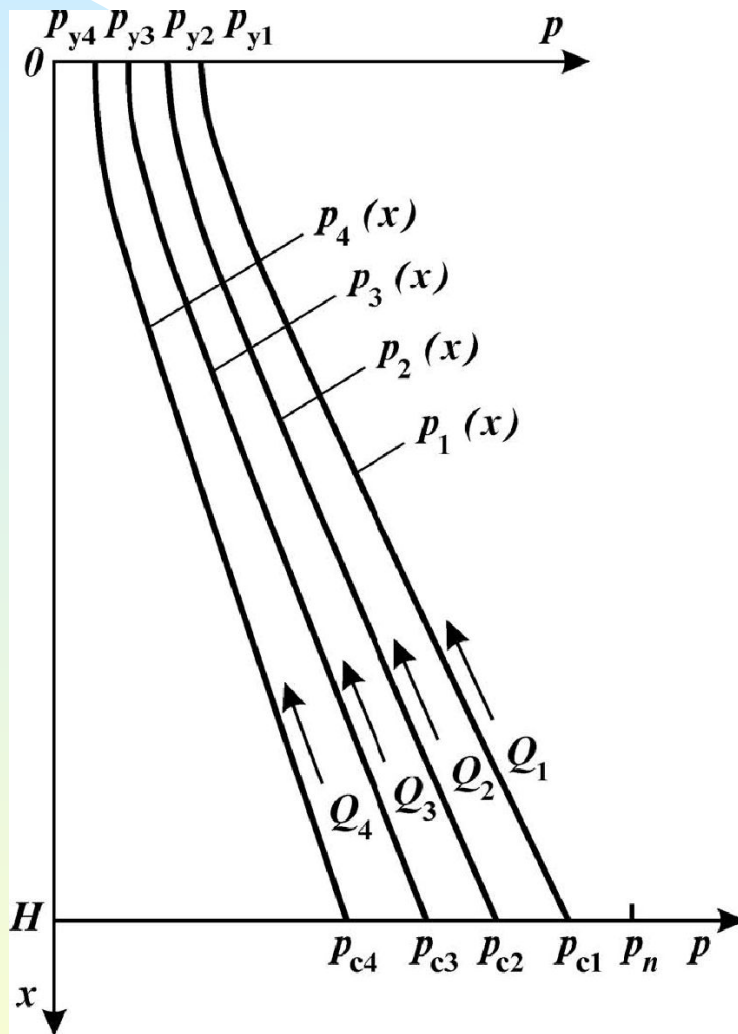
Возможна установка пакера 18 или башмачной воронки 19 для устранения пульсирующей работы фонтанного подъемника. В высокопродуктивных пластах НКТ оборудуются скважинными отсекателями 4 для аварийного отключения. На фонтанной арматуре устанавливаются штуцер, предохранительные клапаны, пробоотборные устройства, приборы контроля.

**Рис. 1.2. Схема оборудования фонтанной скважины:**

1 - пласт; 2 - интервал перфорации; 3 - штуцер забойный; 4 - отсекаТЕЛЬ; 5 - колонная головка; 6, 8 - манометры; 7 - лубрикатор; 9 -11, 15 - задвижки; 12 - устьевой штуцер; 13 - крестовина; 14 - катушка; 16 - импульсная линия; 17 - НКТ; 18 - пакер; 19 - воронка башмачная; 20 - колонна обсадная.



## 1. ВЫБОР СПОСОБОВ ДОБЫЧИ НЕФТИ



Решение задачи о выборе фонтанного подъемника сводится к построению графиков зависимости производительности подъемника (дебита скважины)  $Q$  и устьевого давления  $P_2$  от забойного давления  $P_c$ , т.е.  $Q = f(P_c)$  и  $P_2 = \varphi(P_c)$  (рис. 1.3). Эти графики строятся при заданных диаметре и длине подъемника по одной из методик, приведенных во многих работах.

Очевидно, одной из основных характеристик работы фонтанной скважины является давление на устье, являющееся начальным давлением при движении добываемой продукции по трубопроводам системы сбора.

Рис. 1.3. Кривые распределения давления в фонтанном подъемнике при различных режимах работы

## 1. ВЫБОР СПОСОБОВ ДОБЫЧИ НЕФТИ

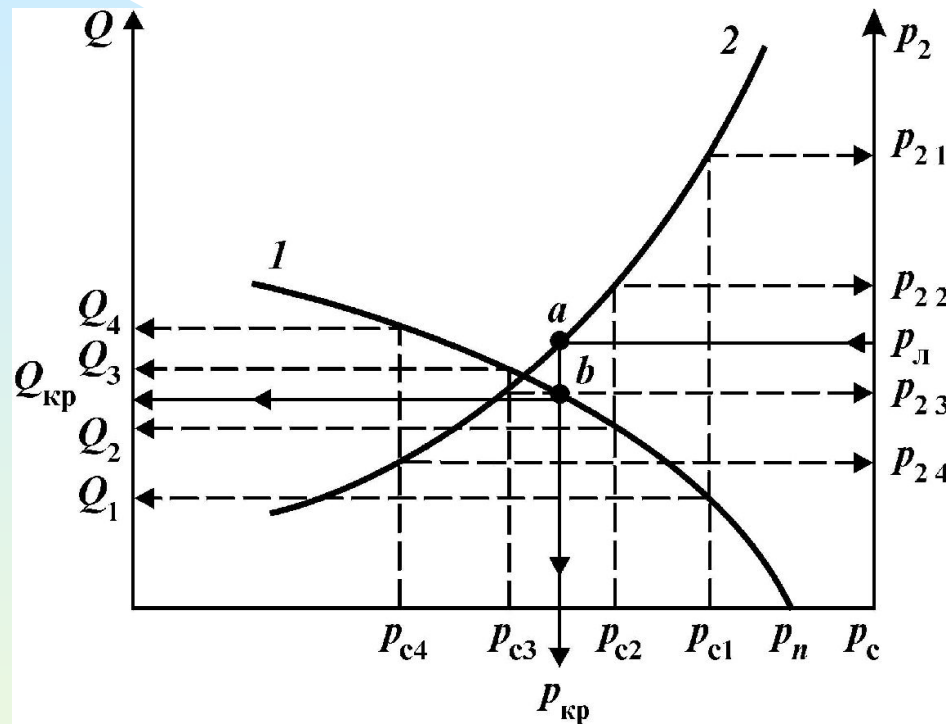


Рис. 1.4. К определению условий фонтанирования скважины

Зная значение этого давления, по графикам (рис. 1.4) на оси  $P_2$  находим точку  $P_2 = P_л$ . Проведя горизонтальную линию до пересечения с графиком  $P_2(2)$ , находим точку  $a$ , соответствующую потребному давлению на устье. Проекция точки  $a$  на ось абсцисс определяет соответствующее этому режиму забойное давление  $P_с$ . Пересечение вертикали с кривой 1 (точка  $b$ ) дает критический дебит скважины  $Q_{кр}$ , превышение которого приведет к уменьшению устьевого давления.

Область режимов фонтанирования скважины, лежащая влево от вертикали, проходящей через точки  $a$  и  $b$ , нереальна, а область режимов, лежащая вправо от той же вертикали, осуществима, так как при условиях  $P_с$ ,  $Q$ ,  $P_2$  пластовая энергия превышает необходимую для подъема жидкости.

## 1. ВЫБОР СПОСОБОВ ДОБЫЧИ НЕФТИ

**3. Газлифтный способ добычи нефти.** При газлифтном способе эксплуатации недостающая энергия подается с поверхности в виде энергии сжатого газа по специальному каналу.

Газлифт подразделяется на два типа: компрессорный и бескомпрессорный. При компрессорном газлифте для сжатия попутного газа применяются компрессоры, а при бескомпрессорном газлифте используется газ газового месторождения, находящийся под давлением, или из других источников.

Газлифт относительно других механизированных способов эксплуатации скважин имеет ряд преимуществ:

- возможность отбора значительных объемов жидкости с больших глубин на всех этапах разработки месторождения при высоких технико-экономических показателях;
- простота скважинного оборудования и удобство его обслуживания;
- эффективная эксплуатация скважин с большими искривлениями ствола;
- эксплуатация скважин в высокотемпературных пластах и с большим газовым фактором без осложнений;
- возможность осуществления всего комплекса исследовательских работ по контролю за работой скважины и разработкой месторождения;
- полная автоматизация и телемеханизация процессов добычи нефти;

## 1. ВЫБОР СПОСОБОВ ДОБЫЧИ НЕФТИ

- большие межремонтные периоды работы скважин на фоне высокой надежности оборудования и всей системы в целом;
- возможность одновременно-раздельной эксплуатации двух пластов и более при надежном контроле за процессом;
- простота борьбы с отложением парафина, солей и коррозионными процессами;
- простота работ по подземному текущему ремонту скважины, восстановлению работоспособности подземного оборудования для подъема продукции скважины.

Недостатками газлифта по традиции считаются высокие начальные капитальные вложения, фондоемкость и металлоемкость. Эти показатели, во многом зависящие от принятой схемы обустройства промысла, ненамного превышают показатели при насосной добыче.

Опыт широкомасштабного применения газлифта на месторождениях Западной Сибири показывает, что если коэффициент эксплуатации по фонтанным скважинам составлял 0,938 - 0,979, а по насосным 0,680 - 0,926, то по газлифтным – близок к значениям для фонтанных скважин. Достигнуто это в основном за счет использования соответствующего оборудования при выполнении внутрискважинных операций, что обеспечивает длительную работу высоко- и среднедебитных газлифтных скважин без текущего подземного ремонта.

## 1. ВЫБОР СПОСОБОВ ДОБЫЧИ НЕФТИ

В 1986 г. на Правдинском месторождении газлифтным способом эксплуатировалось 200 скважин при суточном расходе рабочего агента в 750 тыс. м<sup>3</sup>, добыче нефти 12,7 тыс. т/сут при средней обводненности продукции скважин 18 %, среднем удельном расходе газа 48 м<sup>3</sup>/т (42 м<sup>3</sup>/м<sup>3</sup>). **Межремонтный период газлифтных установок по всему фонду 1010 сут**, коэффициент эксплуатации скважин 0,994. **Межремонтный период газлифта в сопоставимых горно-геологических условиях месторождений Западной Сибири оказался в 3 раза выше, чем установок ЭЦН.** При стабильной работе компрессоров продолжительность работы газлифта без ремонта возрастает до 3 - 4 лет.

В период активного развития газлифтной добычи нефти в Западной Сибири была сделана оценка КПД установок ЭЦН и газлифта по фонду установок ЭЦН Усть-Балыкского и газлифтных установок Правдинского месторождений. Если **КПД установок ЭЦН в отрасли достигал 0,25 - 0,30**, то для условий Усть-Балыкского месторождения он составлял 0,13. Это было обусловлено применением насосов и погружных электродвигателей повышенной мощности, лучше противостоящих воздействию вредных факторов; большими потерями энергии в кабеле из-за высокой температуры жидкости; наличием большого количества свободного газа на приеме насосов и др.



## 1. ВЫБОР СПОСОБОВ ДОБЫЧИ НЕФТИ

Коэффициент полезного действия газлифтных установок с учетом собственного газового фактора составил **0,51**, а по безводным скважинам с высоким пластовым давлением и значительным коэффициентом продуктивности достигал **0,70** и более. С увеличением обводненности продукции скважин КПД газлифта уменьшается. При  $n_v > 50\%$  газлифтные установки часто работают на пульсирующем режиме, удельный расход газа возрастает в 3 раза и более, а КПД уменьшается до **0,20 - 0,25**. В этих условиях стабилизация режима эксплуатации скважин и улучшение показателей газлифтной добычи нефти могут быть достигнуты путем применения специальных способов повышения эффективности работы газожидкостного подъемника (применение ПАВ, диспергаторов и др.). Особо важное значение имеет тщательная оптимизация режима работы скважины.

Давление рабочего агента выбирается из условия обеспечения минимума затрат на строительство и эксплуатацию системы при заданных дебитах скважин и достигает 10 - 11 МПа, а в отдельных случаях 15 МПа.

Наибольшее число элементов в системе газлифта и более сложное оборудование используются в случае компрессорного газлифта. Современный газлифтный комплекс представляет собой замкнутую герметичную систему высокого давления (рис. 1.5).

## 1. ВЫБОР СПОСОБОВ ДОБЫЧИ НЕФТИ

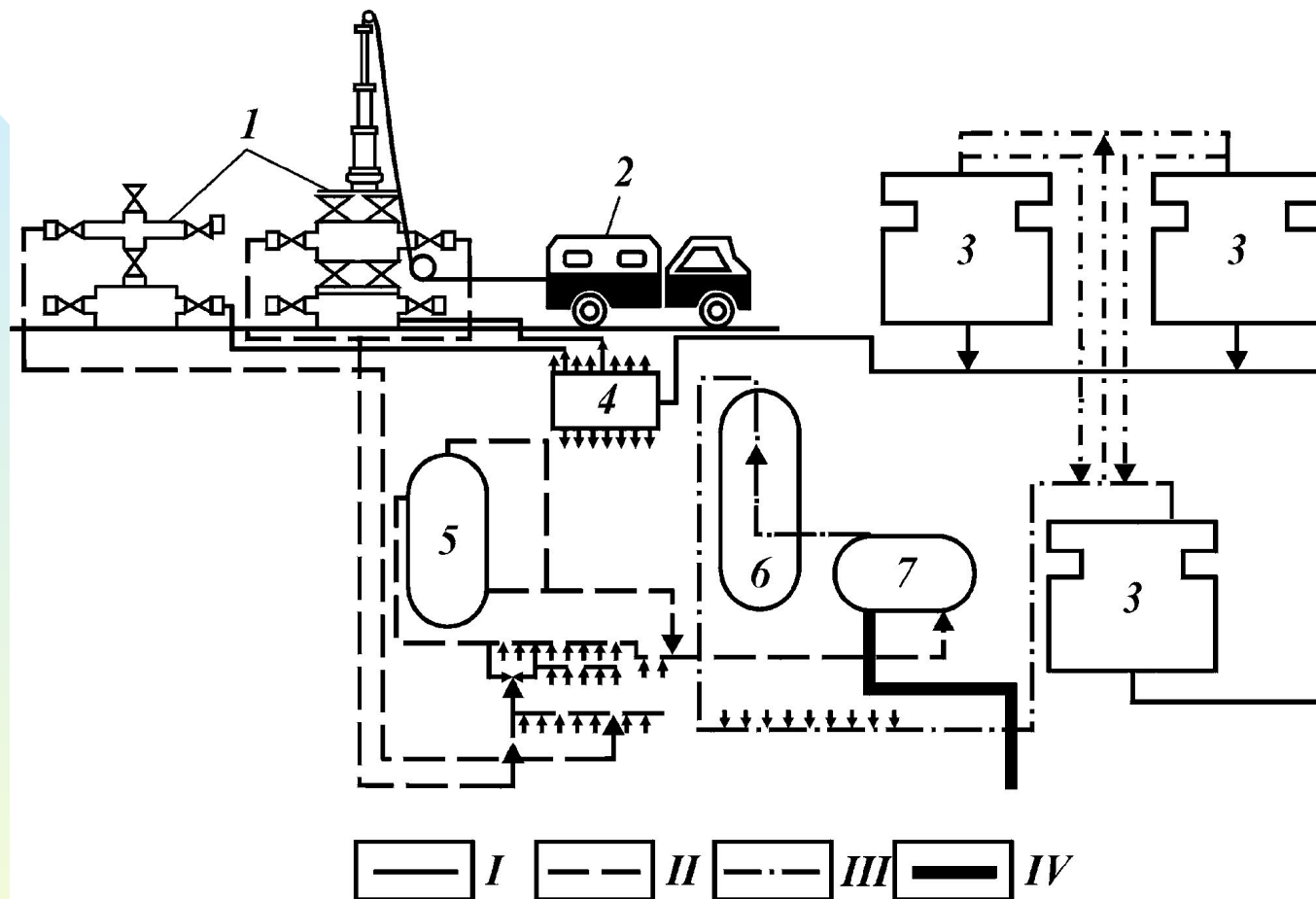


Рис. 1.5. Схема замкнутого цикла газлифтного комплекса

I – газ высокого давления; II – газ низкого давления; III – продукция скважин до сепарации; IV – нефть; 1 – скважины; 2 – приводной агрегат; 3 – компрессорные станции; 4 – газораспределительная батарея; 5 – замерный сепаратор; 6 – абсорбер; 7 – групповой сепаратор

## 1. ВЫБОР СПОСОБОВ ДОБЫЧИ НЕФТИ

Основными элементами газлифтной схемы являются: скважины 1, компрессорные станции 3, газопроводы высокого давления, трубопроводы для сбора нефти и газа, сепараторы различного назначения 7, газораспределительная батарея 4, групповые замерные установки, системы очистки и осушки газа с регенерацией этиленгликоля 6, дожимные насосные станции, нефтесборный пункт, система управления и контроля за работой системы, система энергообеспечения и др.

В состав комплекса входит система АСУ, которая выполняет следующие задачи:

- ✓ измерение и контроль рабочего давления на линиях подачи газа в скважины на магистральных коллекторах;
- ✓ измерение и контроль перепада давления;
- ✓ управление, оптимизация и стабилизация режима работы скважин;
- ✓ расчет рабочего газа;
- ✓ измерение суточного дебита скважины по нефти, воде и общему объему жидкости.

В результате решения задачи оптимального распределения компримируемого газа для каждой скважины назначают определенный режим закачки газа, который необходимо поддерживать до следующего изменения режима. **Параметром для стабилизации принимается перепад давления на измерительной шайбе дифманометра, установленного на рабочей линии подачи газа в скважину.**

## 1. ВЫБОР СПОСОБОВ ДОБЫЧИ НЕФТИ

Выбор типа газлифтной установки, обеспечивающей наиболее эффективную эксплуатацию скважины, зависит от горно-геологических и технологических условий разработки объектов, конструкции скважин и заданного режима их эксплуатации.

Строгой классификации газлифтных установок не существует. Они группируются на основе общих конструктивных и технологических особенностей.

В зависимости от количества рядов труб, спущенных в скважину, их взаимного расположения и направления движения рабочего агента и газожидкостной смеси имеются системы различных типов (рис. 1.6):

- **однорядный подъемник кольцевой и центральной систем (рис. 1.6, I );**
- **двухрядный подъемник кольцевой и центральной систем (рис. 1.6, II );**
- **полуторарядный лифт обычно кольцевой системы (рис. 1.6, III ).**

Перечисленные системы газлифтных подъемников имеют преимущества и недостатки. Обоснование целесообразности их применения производится с учетом горно-геологических и технологических особенностей конкретного объекта разработки.

# 1. ВЫБОР СПОСОБОВ ДОБЫЧИ НЕФТИ

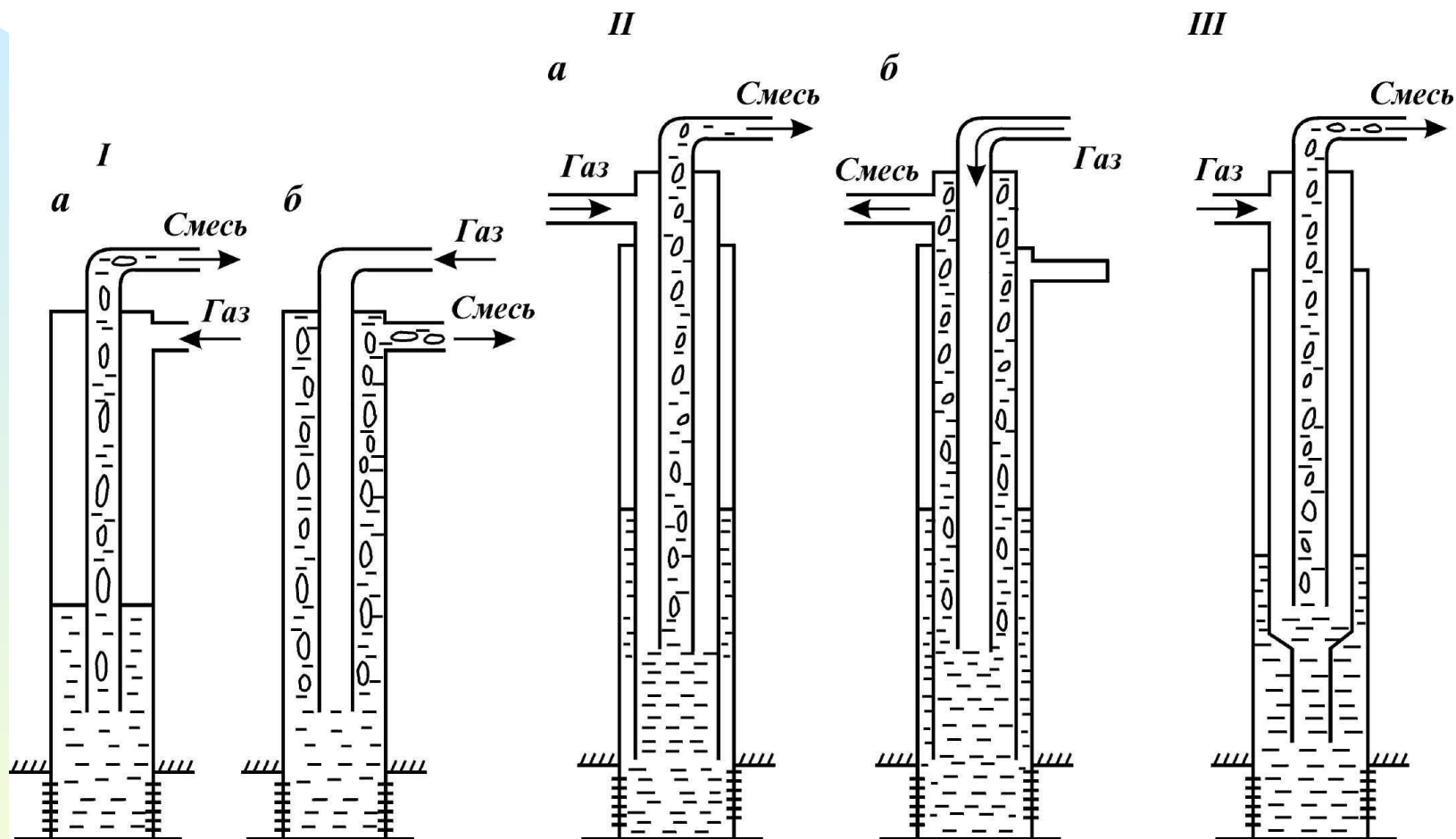


Рис. 1.6. Системы газлифтных подъемников:

I – однорядный лифт кольцевой (а) и центральной (б) систем; II – двухрядный лифт кольцевой (а) и центральной (б) систем; III – полуторарядный лифт кольцевой системы

## 1. ВЫБОР СПОСОБОВ ДОБЫЧИ НЕФТИ

По степени связи трубного и кольцевого пространства с забоем скважины установки газлифта делятся на **открытые, полузакрытые и закрытые**.

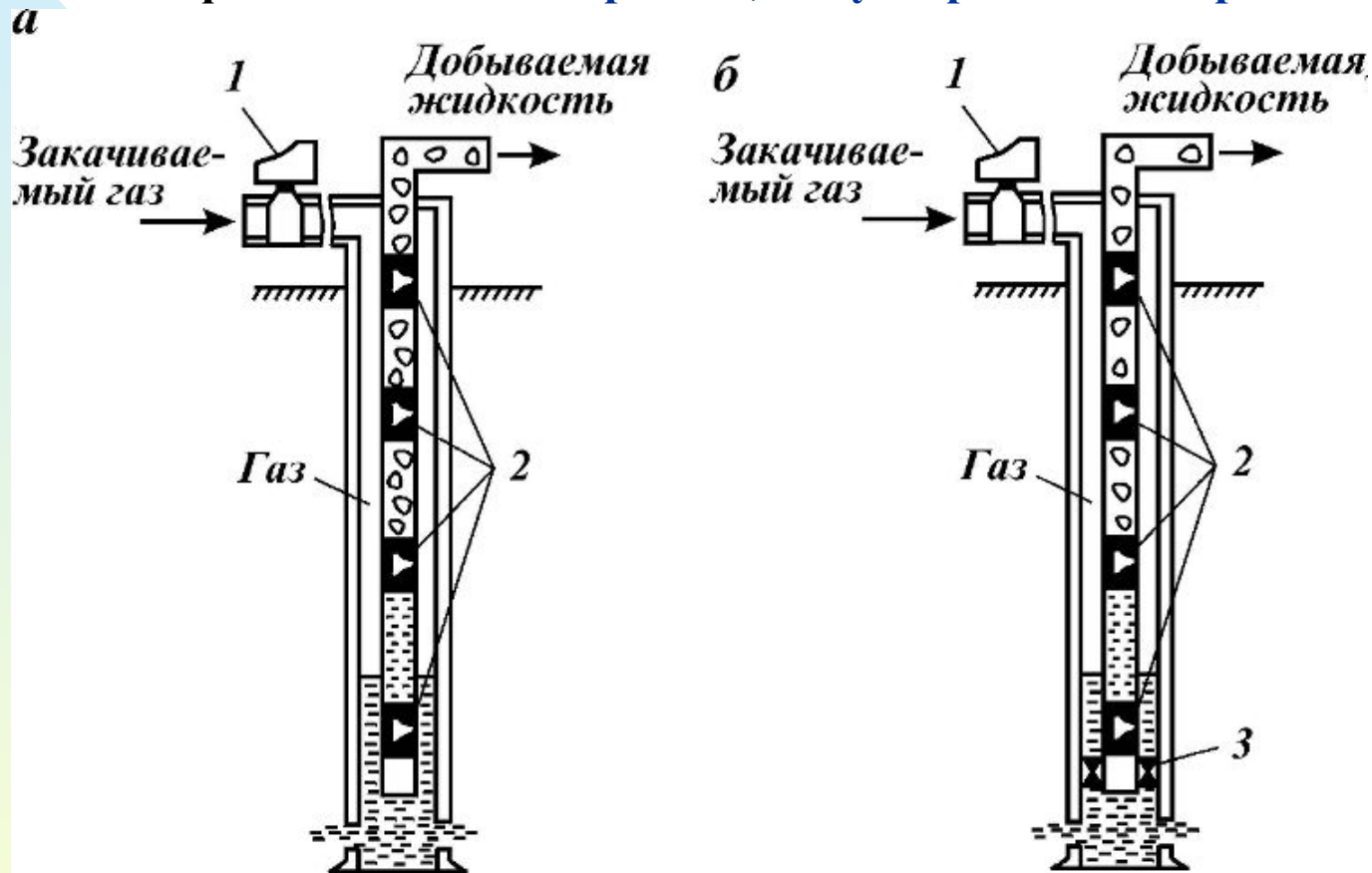


Рис. 1.7а. Схемы оборудования газлифтных установок: **а - открытая установка; б - полузакрытая установка; 1 - клапан-регулятор; 2 - газлифтные клапаны; 3 - пакер;**





## 1. ВЫБОР СПОСОБОВ ДОБЫЧИ НЕФТИ

**Открытая установка (рис. 1.7, а)** предполагает спуск в скважину НКТ без пакера, вследствие чего полость труб и затрубное пространство образуют сообщающиеся сосуды. Эти наиболее дешевые и простые установки применяют в тех случаях, когда использование пакера нежелательно или невозможно.

Основной недостаток открытых установок в том, что забой скважины постоянно связан с помощью труб с затрубным пространством, что вызывает колебания динамического уровня жидкости в затрубном пространстве и, следовательно, уменьшение дебита скважины и пульсирующую работу подъемника.

**Полузакрытая установка (рис. 1.7, б)** отличается от открытой наличием пакера, изолирующего затрубное пространство от забоя и полости НКТ, а также предотвращающего влияние затрубного давления на забойное давление и дебит скважины.

**Закрытая установка (рис. 1.7, в)** дополнена по сравнению с полузакрытой обратным клапаном, размещенным на башмаке НКТ под пакером. Продуктивный пласт полностью изолирован от давления не только в затрубном пространстве, но и в трубах. Это имеет значение, если в процессе запуска скважины с помощью газлифтных клапанов в трубах могут действовать более высокие давления, чем при работе. Сюда относится и **камерная газлифтная установка (рис. 1.7, г)**.

## 1. ВЫБОР СПОСОБОВ ДОБЫЧИ НЕФТИ

**Оборудование газлифтных скважин состоит из наземной и подземной частей.**

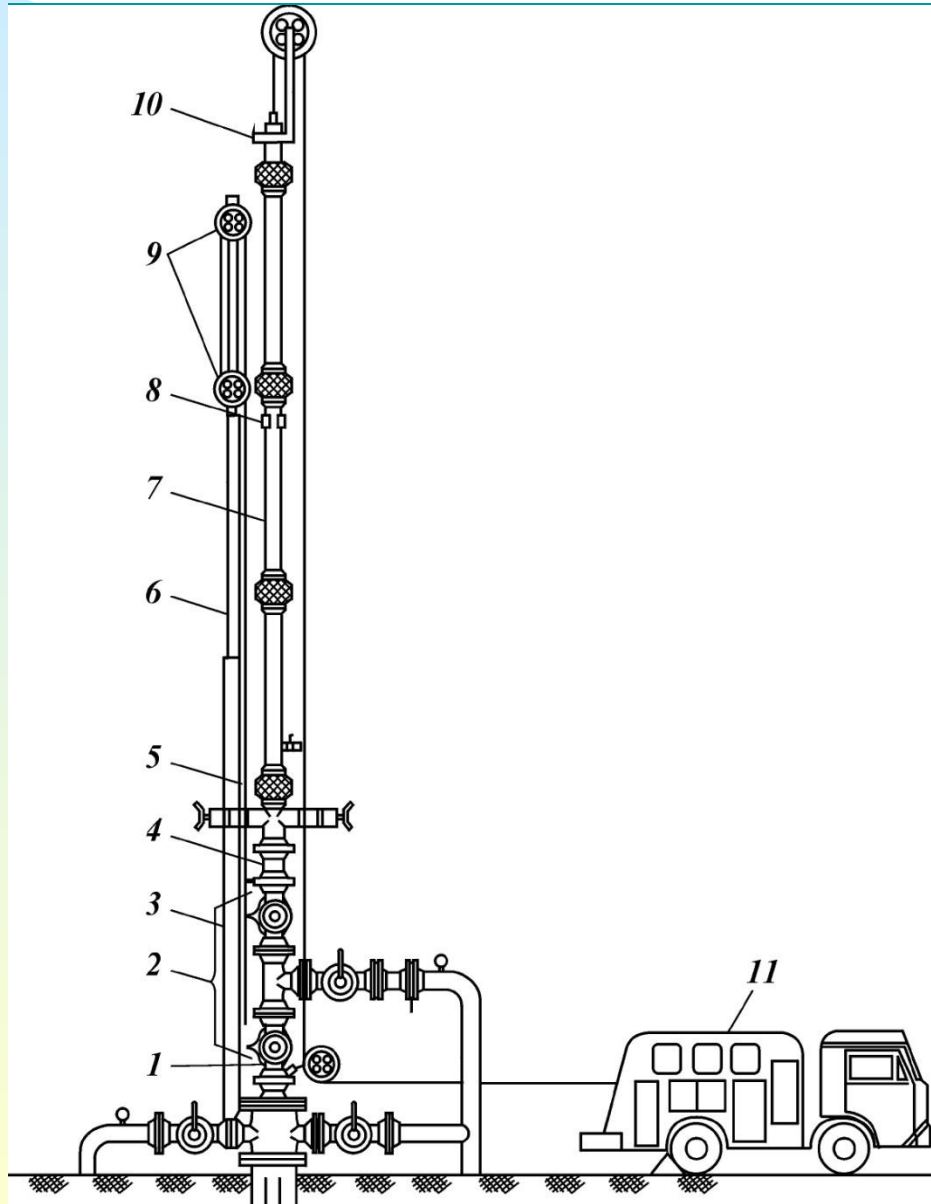
Наземное оборудование газлифтных скважин практически не отличается от оборудования для фонтанных. Арматура устанавливаемая на устье первых, аналогична фонтанной арматуре и имеет то же назначение – герметизация устья, подвеска подъемных труб и возможность осуществления различных операций по переключению направления закачиваемого газа, по промывке скважины и т.д.

Для газлифтных скважин нередко используют фонтанную арматуру, остающуюся после прекращения фонтанирования. Часто применяют специальную упрощенную и более легкую арматуру. При интенсивном отложении парафина арматуру устья дополнительно оборудуют лубрикатором, через который в НКТ на проволоке спускают скребок для механического удаления парафина с внутренних стенок труб.

Кроме того, скважина оборудуется устьевым клапаном-отсекателем для перекрытия скважины при достижении ею производительности заданного предела.

На рис. 1.8 приведена **схема наземного оборудования газлифтной скважины**. На этой схеме кроме стационарного показано дополнительное оборудование для проведения подземных текущих ремонтов с помощью канатного инструмента без остановки скважины.

## 1. ВЫБОР СПОСОБОВ ДОБЫЧИ НЕФТИ



**Рис. 1.8. Наземное оборудование газлифтной скважины:**

**1 – ролик с датчиком веса;**

**2 – стяжной ключ;**

**3 – цепь крепления мачты;**

**4 – переводник;**

**5 – превентор;**

**6 – телескопическая мачта;**

**7 – трехсекционный лубрикатор для подземного ремонта;**

**8 – зажим;**

**9 – полиспаст;**

**10 – лубрикатор;**

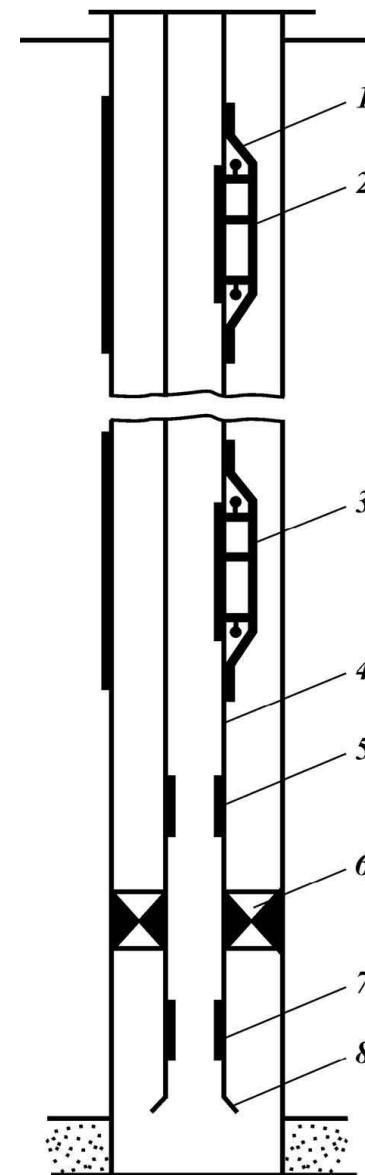
**11 – приводной агрегат**

## 1. ВЫБОР СПОСОБОВ ДОБЫЧИ НЕФТИ

**Рис. 1.9.** Подземное оборудование газлифтной скважины

- 1 – скважинные камеры;
- 2 – пусковые газлифтные клапаны;
- 3 – рабочие газлифтные клапаны;
- 4 – НКТ;
- 5 – верхний ниппель;
- 6 – гидравлический пакер;
- 7 – нижний ниппель;
- 8 – башмачная воронка.

Наибольшее распространение получили скважинные камеры, представляющие собой сварные конструкции, состоящие из специальной рубашки из овальных труб и двух наконечников с резьбой НКТ. В рубашке камеры предусмотрен карман для установки клапанов и пробок с помощью набора инструментов канатной техники через устье скважины и устьевое герметизированное оборудование (рис. 1.7а и 1.7б).



## 1. ВЫБОР СПОСОБОВ ДОБЫЧИ НЕФТИ

Современная технология эксплуатации газлифтных скважин связана с использованием **глубинных клапанов специальной конструкции**, с помощью которых устанавливается или прекращается связь между трубами и межтрубным пространством, а также регулируется поступление газа в НКТ. Газлифтные клапаны являются эффективным средством снижения **пускового давления** при пуске скважины в работу.

**Пусковое давление газлифтной скважины зависит от погружения башмака подъемных труб под статический уровень жидкости, от соотношения диаметров обсадной колонны и подъемных труб, а также от системы работы лифта.**

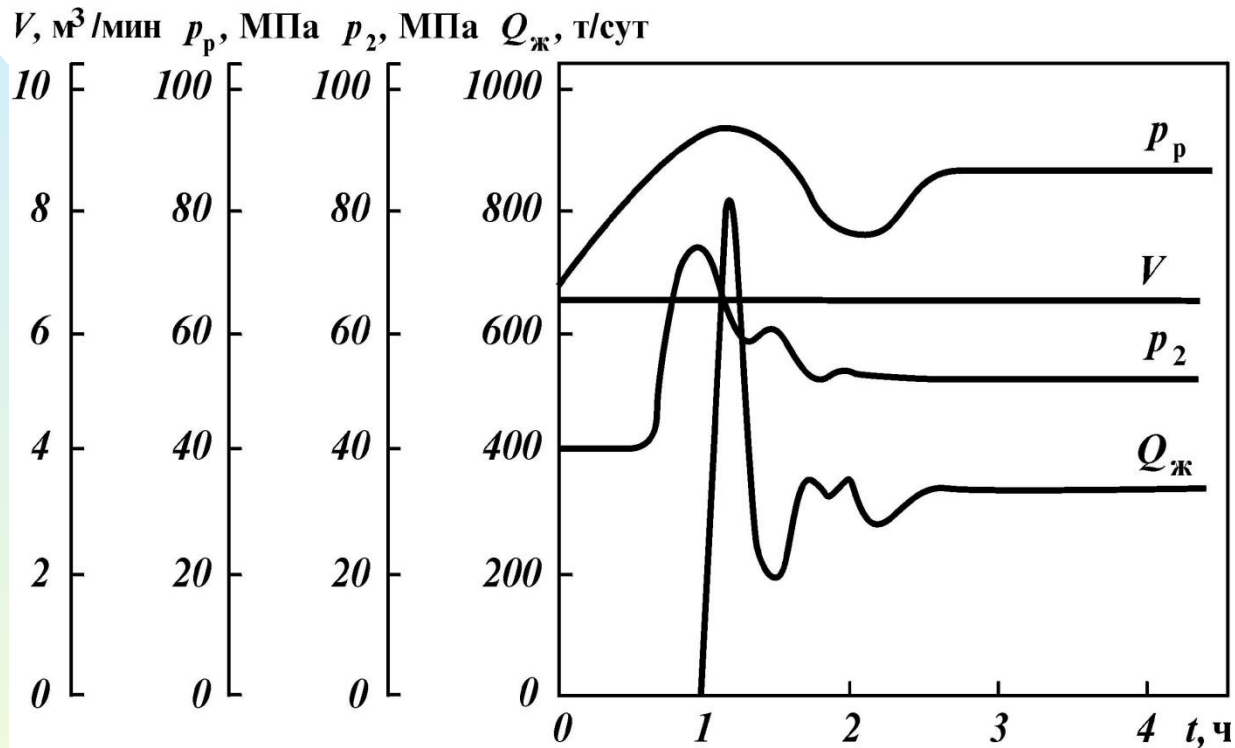
Пусковое давление всегда больше рабочего. Наличие газлифтных клапанов позволяет пуск скважины в работу под рабочим давлением.

Характерное изменение рабочих параметров газлифтной скважины в момент пуска скважины в работу в функции времени показано на рис. 1.10.

В начальный момент давление в газовом пространстве растет, а затем после прорыва газа через башмак подъемных труб и выноса части жидкости скважина переходит на установившийся режим работы с соответствующим отбору динамическим уровнем, а следовательно, и соответствующим этому уровню рабочим давлением.



# 1. ВЫБОР СПОСОБОВ ДОБЫЧИ НЕФТИ



**Рис. 1.10. Изменение рабочих характеристик газлифтных скважин кольцевой системы в пусковой период:**

$V$  – расход рабочего газа;  $P_p$  – рабочее давление газа в кольцевом пространстве на устье;  
 $P_2$  – буферное давление;  $Q_{ж}$  – дебит скважины по жидкости

## 1. ВЫБОР СПОСОБОВ ДОБЫЧИ НЕФТИ

### Принципы выбора режима работы газлифта

Выбор оборудования и режима работы газлифтной скважины производится на основе использования кривых распределения давления при движении газожидкостной смеси в подъемнике или эмпирических зависимостей А.П. Крылова. Важнейшими величинами являются удельный расход нагнетаемого газа и давление нагнетания. Задача по оптимизации условий работы скважины может быть поставлена по-разному. Например, ограничений на рабочее давление газа не накладываемся; рабочее давление газа ограничено; неограничен удельный расход газа; удельный расход энергии на подъем жидкости должен быть минимальным и т.д.

Оптимальный вариант оборудования и режим работы газлифтной скважины находятся путем сравнения технико-экономических показателей возможных вариантов решения.

При использовании кривых распределения давления в подъемнике задача решается в следующей последовательности:

## 1. ВЫБОР СПОСОБОВ ДОБЫЧИ НЕФТИ

### Принципы выбора режима работы газлифта

- 1) при заданном дебите газлифтной скважины по уравнению притока определяют соответствующее забойное давление. Возможен второй вариант, когда по предварительно обоснованному в проекте разработки давлению на забое скважин рассчитывают дебит скважины. В обоих случаях становятся известными дебит скважины (производительность подъемника) и забойное давление;
- 2) задаются значениями диаметра подъемника, его длины и давления на буфере. Расчетный газовый фактор принимается с учетом удельного расхода нагнетаемого с поверхности газа  $R_n$ , т.е.  $G_p = G_0' + R_n$ , здесь  $G_0'$  – эффективный газовый фактор. Величиной  $R_n$  можно задаться исходя из реальных возможностей, из опыта эксплуатации газлифтных скважин в аналогичных горно-геологических условиях или технологических соображений. Если в результате расчетов окажется, что принятый удельный расход нагнетаемого газа  $R_n$  неприемлем, то задаются другим его значением. Таким образом можно рассчитать несколько кривых распределения давления в подъемнике.

## 1. ВЫБОР СПОСОБОВ ДОБЫЧИ НЕФТИ

Рис. 1.11. Определение параметров газлифтных подъемников по кривым распределения давления:

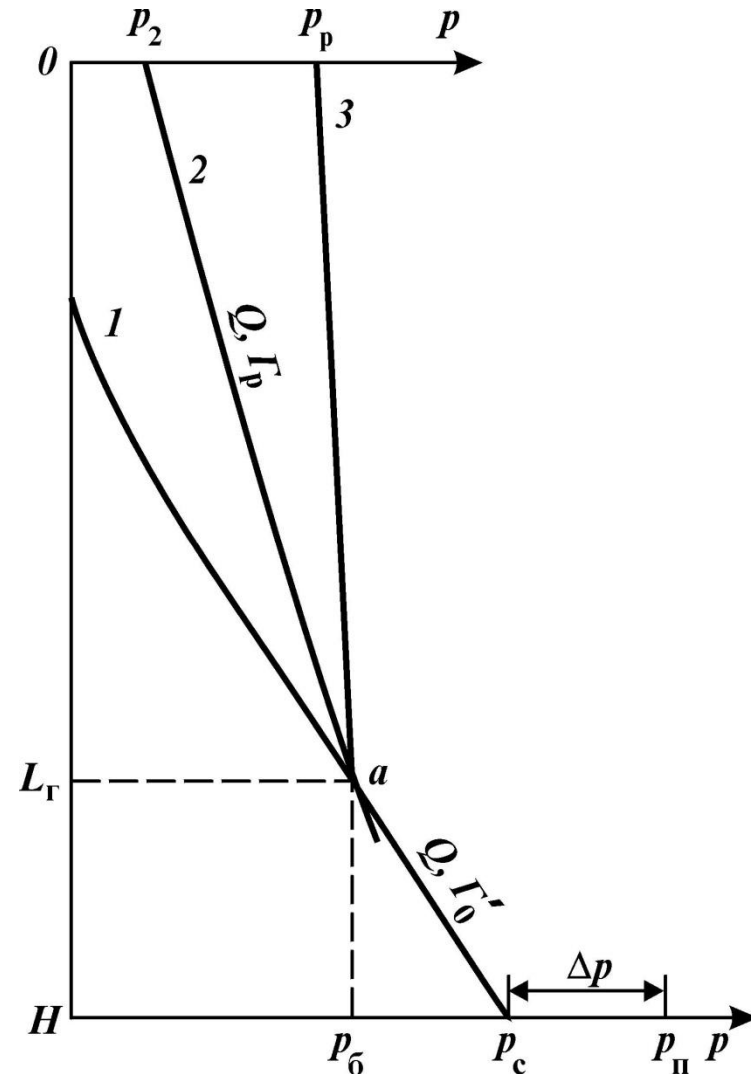
1 – кривая распределения давления  $P(x)$ , построенная снизу вверх; 2 –  $P(x)$ , построенная сверху вниз; 3 – кривая распределения давления газа в кольцевом пространстве между обсадной колонной и НКТ

Расчет и построение кривой распределения давления сверху вниз необходимо продолжить до тех пор, пока линии 1 и 2 не пересекутся (**точка а**). Проекция этой точки на ось ординат определяет глубину ввода газа в НКТ  $L_{\Gamma}$ , а на ось абсцисс дает рабочее давление нагнетаемого газа в точке его ввода.

В результате можно получить ряд важнейших характеристик газлифтного подъемника, таких как:

$d_i$ ,  $P_{2i}$ ,  $L_{\Gamma i}$ ,  $P_{ri}$ ,  $P_{r2yi}$ ,  $P_{ni}$ ,  $\Gamma_r$ ,  
где  $d_i$  – диаметр НКТ;

$P_{2i}$  – давление на буфере скважины;  $P_{ri}$  – давление в точке ввода газа;  $P_{r2yi}$  – рабочее давление на устье скважины;  $\Gamma_r$  – общий удельный расход газа.



## 1. ВЫБОР СПОСОБОВ ДОБЫЧИ НЕФТИ

Окончательный выбор конструкции подъемника и его рабочих параметров следует производить по результатам экономических расчетов по определению основных показателей рентабельности добычи нефти.

При решении задачи можно дополнительно использовать данные об удельной энергии, расходуемой на подъем единицы массы или объема жидкости при различных режимах работы лифта.

Если предположить изотермическое расширение газа в НКТ, а энергию газа, выделяющегося дополнительно из жидкости, не учитывать, то удельную энергию, отнесенную к 1 м<sup>3</sup> жидкости, можно определить по формуле изотермического процесса

$$W = \frac{R_i \cdot P_0 \cdot z_{\text{ср}} \cdot T_{\text{ср}}}{T_0} \cdot \text{Ln} \frac{P_p}{P_2}$$

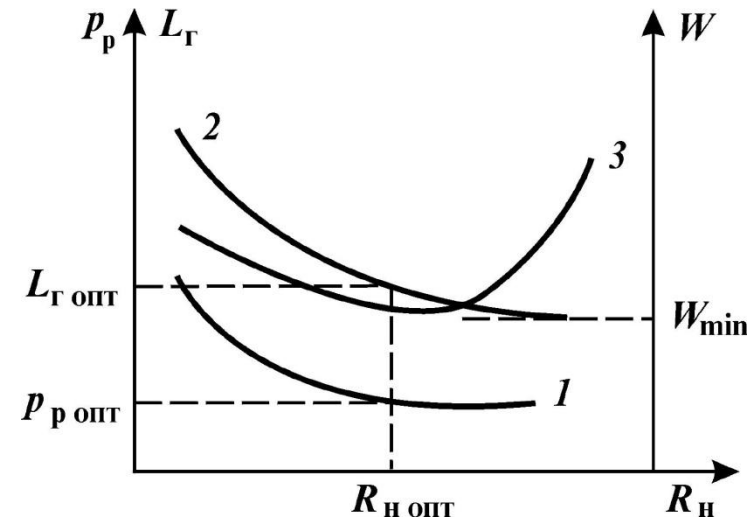
где  $P_0$ ,  $T_0$  – стандартные условия измерения расхода газа по давлению и температуре;  $z_{\text{ср}}$  – коэффициент сверхсжимаемости газа.

В результате получим для каждого расчетного варианта соответствующее значение **Wi**. По полученным данным можно построить различные графические зависимости (рис. 1.12), которые позволят выбрать режим работы газлифта, отвечающий технико-экономическим возможностям объекта разработки.

## 1. ВЫБОР СПОСОБОВ ДОБЫЧИ НЕФТИ

График зависимости  $W = f(R_n)$  может иметь минимум  $W_{\min}$  (кривая 3). Построение таких графиков позволяет выбрать промежуточный режим, отличающийся от расчетных, и установить параметры оптимального режима работы газлифта, отвечающего минимальной удельной энергии.

Рис. 1.12. Зависимости рабочего давления  $P_p$  (кривая 1), глубины ввода газа  $L_g$  (кривая 2) и удельной энергии  $W$  (кривая 3) от удельного расхода нагнетаемого газа  $R_n$  для заданного дебита скважины, буферного давления и диаметра НКТ



Бескомпрессорная газлифтная установка в целом отличается от компрессорной установкой отсутствием компрессорной станции, наличием природного газа — источников газа высокого давления и тех или иных устройств для борьбы с гидратообразованием в газовых коммуникациях. Газ может использоваться непосредственно из газовых скважин, мощного газопровода высокого давления или из продуктивных газовых пластов, имеющих в разрезе газлифтной скважины.

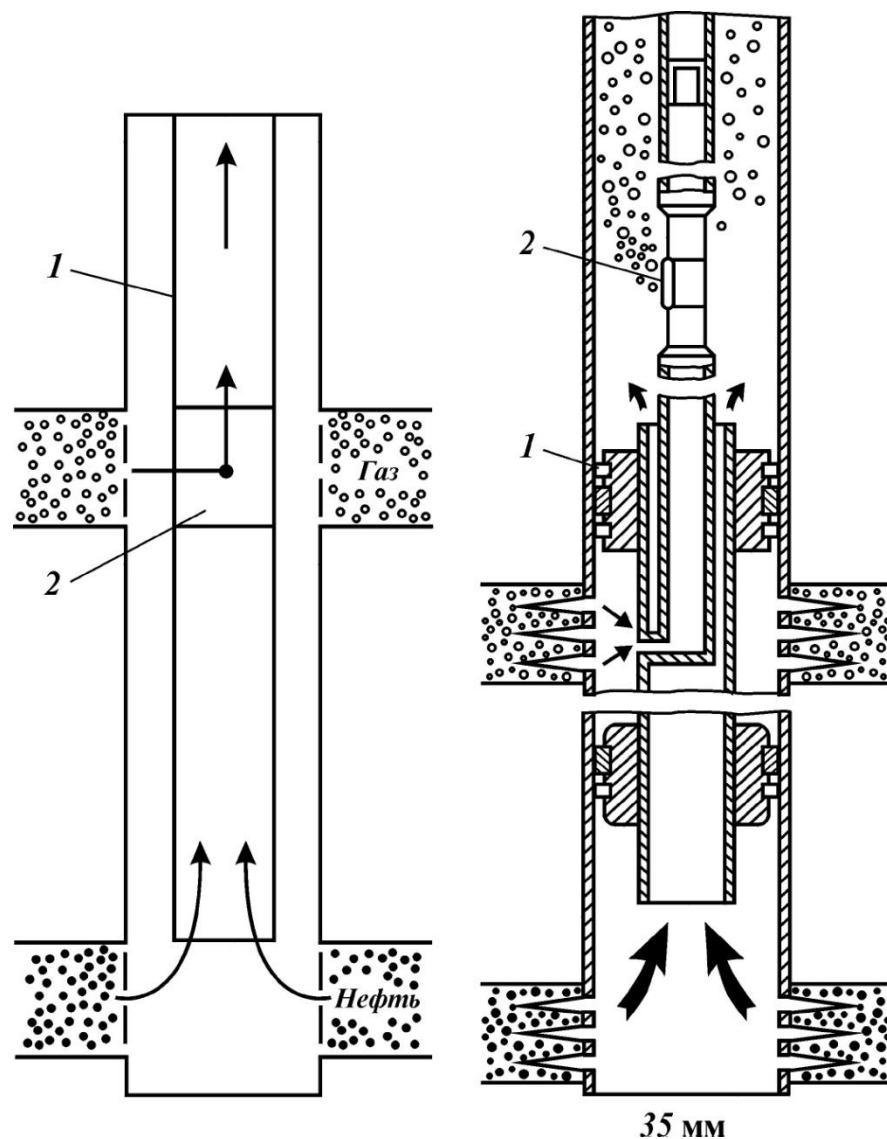
## 1. ВЫБОР СПОСОБОВ ДОБЫЧИ НЕФТИ

Опыт разработки нефтяных месторождений Западной Сибири показал, что наиболее рациональна система, при которой сжатый газ отбирается из скважин, оборудованных для добычи газа и осуществления внутрискважинного газлифта (рис. 1.13). Внутрискважинный газлифт – наиболее эффективный способ подъема жидкости. Осуществляется он путем перепуска газа из вышележащего (возможно, и из нижележащего) газового пласта через специальный забойный регулятор.

Рис. 1.13. Схема внутри скважинного газлифта:

1 – колонна подъемных труб;

2 – забойный регулятор расхода газа





## 1. ВЫБОР СПОСОБОВ ДОБЫЧИ НЕФТИ

Применение внутрискважинного газлифта позволяет исключить строительство наземных газопроводов для сбора и распределения газа и газораспределительных пунктов, установок по подготовке газа (осушка, удаление части жидких углеводородов, очистка от сероводорода). В связи с вводом в подъемник ближе к башмаку НКГ газа высокого давления обеспечивается высокая термодинамическая эффективность потока в подъемнике. Если при бескомпрессорном и компрессорном газлифтах при лучших режимах термодинамическая эффективность составляет 30–40 %, то при внутрискважинном бескомпрессорном газлифте значение ее достигает 85–90 %.

**4. Насосные способы добычи нефти.** Подъем жидкости в этом случае осуществляется гидравлическими машинами, работающими на подводимой извне энергии.

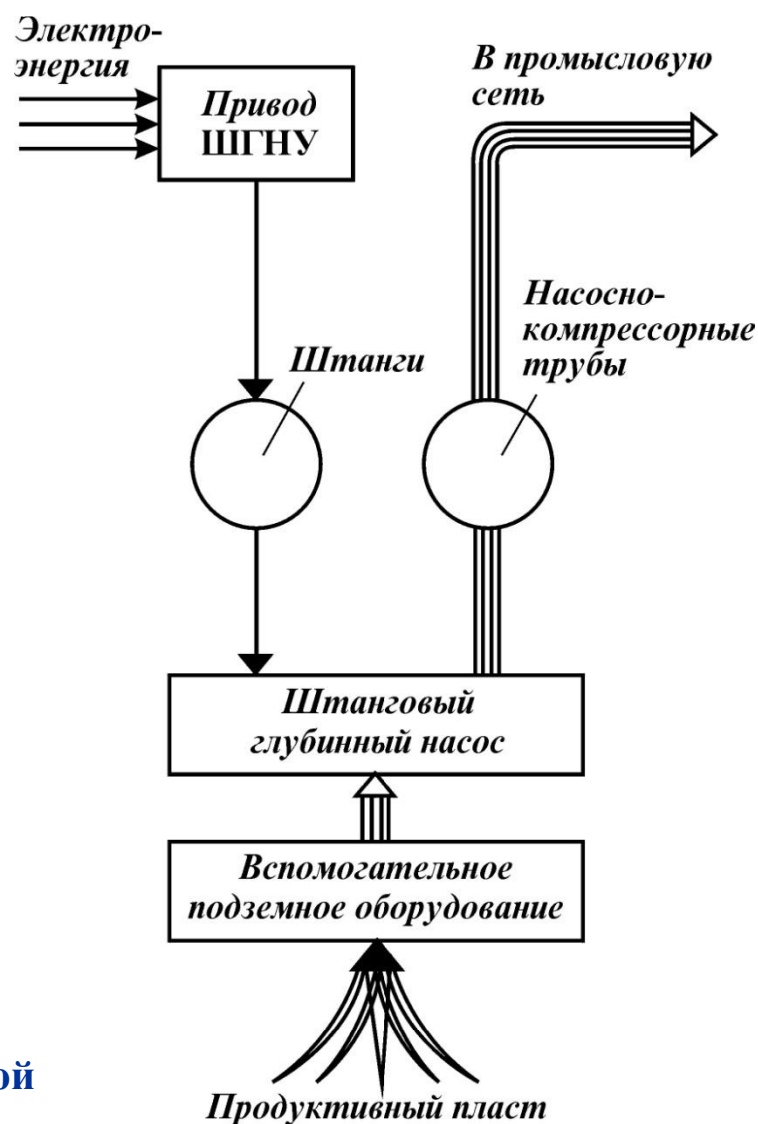
Штанговый глубинный насос (ШГН) имеет привод, расположенный на поверхности и соединенный с глубинным насосом одинарного или дифференциального типа; он работает от электродвигателя или газового двигателя.

Блок-схема штанговой скважинной насосной установки (ШСНУ) приведена на рис. 1.14. Установка состоит из привода, насосных штанг, глубинного насоса, вспомогательного подземного оборудования, насосно-компрессорных труб.

## 1. ВЫБОР СПОСОБОВ ДОБЫЧИ НЕФТИ

Свыше 70 % действующего фонда добывающих скважин оснащены штанговыми глубинными насосами. С их помощью добывается около 30 % нефти. ШСНУ можно применять в самых различных условиях – при дебитах скважин от нескольких килограммов до сотен тонн в сутки и при глубинах более 2000 м. Однако в настоящее время ШСНУ применяют на скважинах с дебитом до 30–50 м<sup>3</sup> жидкости в сутки. Широкое распространение этого способа добычи нефти обуславливает ряд его преимуществ, позволяющих надежно и с достаточной эффективностью эксплуатировать скважины в широком диапазоне изменения горно-геологических условий разработки нефтяных залежей.

Рис. 1.14. Блок схема штанговой скважинной насосной установки



## 1. ВЫБОР СПОСОБОВ ДОБЫЧИ НЕФТИ

Погружной электроцентробежный насос. Штанговые глубинно-насосные установки имеют недостатки, ограничивающих их применение. Одними из них являются невозможность эксплуатации глубоких скважин, достигающих 4,5 км, и малая их производительность.

При отборе из скважин больших количеств жидкости наиболее рационально и экономично применять центробежные насосы, приспособленные для перемещения значительных масс жидкости и создающие наибольшие напоры по сравнению со штанговыми насосами. Двигатель и насос представляют собой единый погружной агрегат: электроэнергия подается по специальному кабелю, расположенному параллельно подъемнику.

Производительность современных электропогружных центробежных насосов может колебаться от 200 до 2000 м<sup>3</sup>/сут, а напор от нескольких метров до 3000 м столба перекачиваемой жидкости. Большими преимуществами ЭЦНУ являются простота их обслуживания и большой межремонтный период работ, который более чем в 2 раза превышает МРП для ШСНУ.

Глубинный центробежный насос спускается в скважину под уровень жидкости на трубах и приводится в действие расположенным под ним погружным электродвигателем. Расположение привода непосредственно у насоса позволяет передавать к последнему большие мощности.

## 1. ВЫБОР СПОСОБОВ ДОБЫЧИ НЕФТИ

По сравнению с ШСНУ ЭЦНУ обладают более высоким коэффициентом полезного действия, достигающим 0,63.

Скважинные винтовые насосные установки (СВНУ). Существенное снижение эффективности работы электропогружных центробежных насосов происходит при откачке высоковязких нефтей и водонефтяных эмульсий, а также при повышенном содержании свободного газа на приеме насоса. В связи с этим разработаны и получают распространение погружные винтовые насосы с электроприводом и приводом с помощью колонны штанг.

Они обладают целым рядом преимуществ по сравнению с насосами других типов. По сравнению с центробежными насосами при работе винтового насоса имеет место весьма малое перемещение перекачиваемой жидкости (движение жидкости происходит практически без пульсаций), что предотвращает образование стойких водонефтяных эмульсий. Отсутствие клапанов и сложных подходов определяет простоту конструкции и снижает гидравлические потери. Насосы обладают повышенной надежностью при откачке жидкостей с повышенным содержанием механических примесей, просты в изготовлении и эксплуатации, более экономичны. При перекачке жидкости повышенной вязкости уменьшаются перетоки через зазор между винтом и обоймой, что улучшает характеристику насоса.

## 1. ВЫБОР СПОСОБОВ ДОБЫЧИ НЕФТИ

Погружные диафрагменные электронасосные установки (ЭДНУ). В деятельности нефтедобывающих предприятий последних лет характерны следующие изменения:

- 1) увеличивается общее число насосных скважин;
- 2) вводятся в эксплуатацию месторождения в труднодоступных местах или районах с суровым климатом;
- 3) интенсифицируется разработка низкопродуктивных пластов, насыщенных высоковязкими нефтями;
- 4) увеличивается число и повышается значимость низкодебитных скважин.

Для организации надежной эксплуатации скважин в этих условиях разработан и выпускается отечественными заводами **погружной диафрагменный электронасос (ЭДН).**

Конструктивными особенностями диафрагменного насоса являются изоляция его исполнительных органов от перекачиваемой среды эластичной диафрагмой и работа этих элементов в герметичной полости, заполненной чистой жидкостью. По принципу действия диафрагменный насос сравним с поршневым насосом – рабочий процесс осуществляется путем всасывания и нагнетания перекачиваемой жидкости.

Более подробно вопросы эксплуатации скважин с применением ЭДНУ будут рассмотрены позже.

## 1. ВЫБОР СПОСОБОВ ДОБЫЧИ НЕФТИ

### Погружные поршневые насосы с гидравлическим приводом (ГПНУ).

Гидропоршневыми насосными установками называют гидроприводные установки с наземным силовым насосом и скважинным агрегатом, состоящим из непосредственно соединенных поршневого насоса и поршневого гидравлического двигателя с золотниковым механизмом. Гидропоршневой насос может обеспечить подачу жидкости с очень больших глубин (до 4000 м) при достаточно **высоком КПД до 0,6**.

При работе гидропоршневой установки рабочая жидкость, нагнетаемая с поверхности силовым насосом, подается через трубопровод в гидродвигатель насоса. Под давлением рабочей жидкости поршень двигателя совершает возвратно-поступательные движения, приводя в движение жестко связанный с помощью штока поршень насоса.

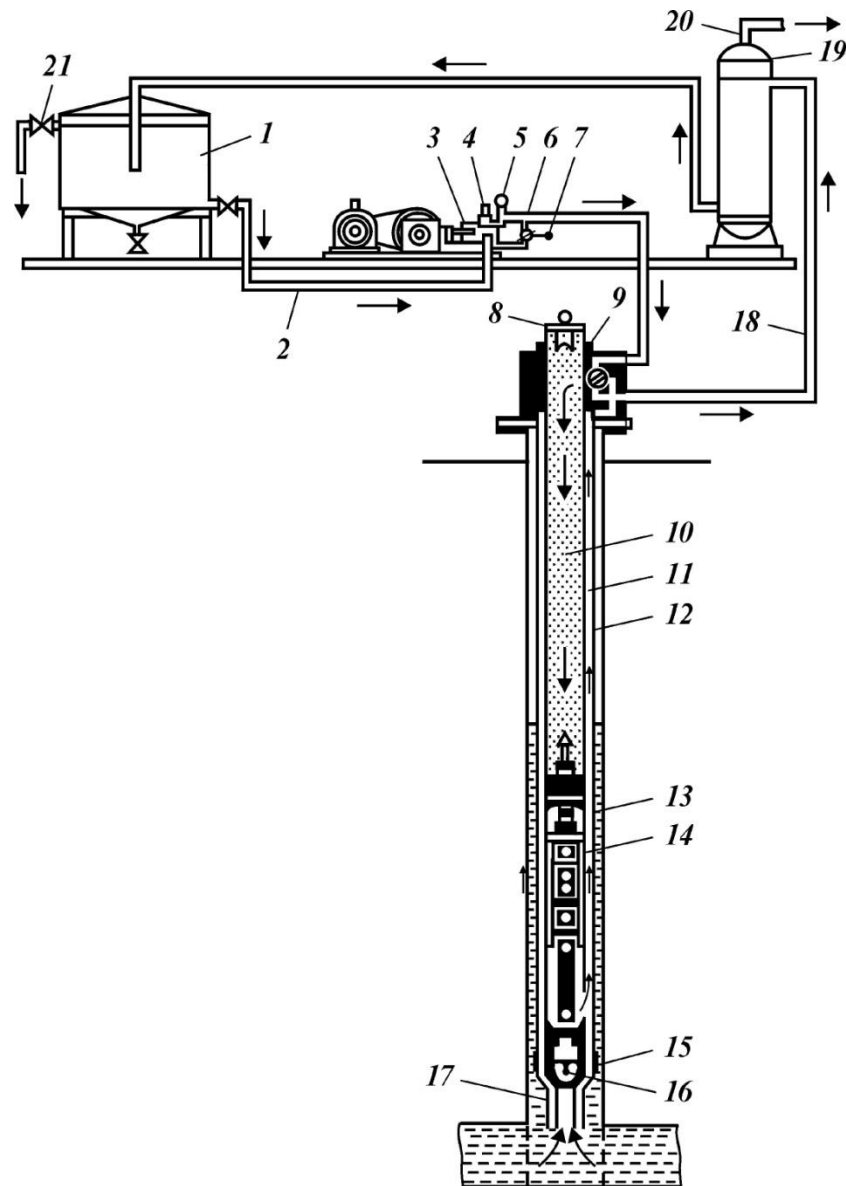
В качестве рабочей жидкости гидропривода используют нефть, очищенную от свободного газа, воды и механических примесей и обработанную химическими веществами – деэмульгаторами, ингибиторами. Применяют также воду со специальными добавками.

Наиболее широкое применение гидропоршневые насосы нашли на промыслах США. В России они испытывались в небольших количествах, хотя отечественные конструкции ГПНУ, не уступают иностранным образцам, и могут быть использованы при разработке глубокозалегающих продуктивных пластов при условии организации производства высоконадежного оборудования.

## 1. ВЫБОР СПОСОБОВ ДОБЫЧИ НЕФТИ

**Рис. 1.15. Принципиальная схема насосной установки с погружным гидропоршневым агрегатом:**

1 – емкость для хранения и отстоя рабочей жидкости; 2 – всасывающий трубопровод; 3 – силовой насос с электродвигателем; 4 – предохранительный клапан; 5 – манометрическая защита системы гидропровода; 6 – напорный трубопровод; 7 – дроссель; 8 – ловитель для захвата погружного агрегата; 9 – четырехходовой кран; 10 – центральная 73-мм колонна; 11 – колонна насосных труб для подъема жидкости; 12 – обсадная колонна; 13 – седло погружного агрегата; 14 – погружной гидропоршневой насосный агрегат; 15 – посадочный конус с хвостовиком; 16 – обратный клапан; 17 – манжетное уплотнение; 18 – выкидной трубопровод погружного агрегата; 19 – трап; 20 – отвод газа; 21 – трубопровод для сдачи добытой нефти





## 1. ВЫБОР СПОСОБОВ ДОБЫЧИ НЕФТИ

**Скважинная струйная насосная установка (ССНУ).** Одним из перспективных для нефтепромысловой практики видов оборудования для подъема скважинной продукции на дневную поверхность являются установки струйного насоса. При использовании этого насоса энергия к погружному оборудованию поступает в виде энергии сжатой жидкости.

Струйные аппараты нашли широкое применение в самых различных отраслях хозяйства, что связано с простотой их конструкции, отсутствием движущихся частей, высокой надежностью и возможностью работать в очень сложных условиях: при высоком содержании в жидкостях механических примесей, в условиях повышенных температур, агрессивности инжектируемой продукции и т.д.

### **Принципы выбора способов добычи нефти**

Выбор способов эксплуатации скважин составляет одну из важнейших задач комплексного проектирования разработки нефтяных месторождений, тесно взаимосвязанную с другими элементами проекта и существенно влияющую на них и все показатели добычи нефти. Этот принцип заложен в основу всех современных методик составления технологических схем и проектов разработки, хотя он редко выполняется в полной мере.

## 1. ВЫБОР СПОСОБОВ ДОБЫЧИ НЕФТИ

В прошлом при составлении проектных документов по разработке нефтяных залежей выбор способов эксплуатации скважин производился **после обоснования основных гидродинамических и технологических показателей системы разработки**. Способ добычи нефти выбирался на ограниченный срок и после установления и обчета всех гидродинамических параметров проекта. В результате выбор способа эксплуатации на практике приобретал случайный характер и основывался на текущей характеристике скважин, которая существенно меняется с течением времени. Отсюда, на старых месторождениях наблюдались частые смены способов эксплуатации, например, ЭЦНУ на ШСНУ или, наоборот, ШСНУ на газлифт и т.д., производимые без согласования с параметрами системы разработки залежи. Подобная практика дорого обходится производству из-за смены способов эксплуатации в процессе разработки.

По новой концепции **способ эксплуатации скважин рассматривается наравне с другими параметрами как фактор, определяющий варианты системы разработки месторождения**. При применении некоторых способов добычные возможности скважин зависят от диаметра эксплуатационной колонны, т.е.. способы эксплуатации должны увязаны с другими элементами проекта разработки. Отсутствие такой связи приводит к излишним затратам средств на неоптимальное первоначальное обустройство, сопровождающееся ломкой ранее принятой схемы, либо к задержке темпов освоения месторождения.

## 1. ВЫБОР СПОСОБОВ ДОБЫЧИ НЕФТИ

Подъем продукции скважин на поверхность занимает промежуточное положение между процессами, происходящими в залежи и достаточно громоздкой системой сбора и подготовки нефти, газа и воды. В этой цепи рабочие характеристики скважины, дебит, состав продукции, устьевое давление и температура, являются начальными условиями работы наземных сооружений. Большое значение приобретают величины устьевых давлений и обуславливающие их длины и диаметры выкидных линий и трубопроводов. Высокие давления на устьях скважин как бы перекладывают работу по внутрипромысловому транспорту добываемой жидкости с наземных насосов на подземное оборудование. При насосных способах добычи нефти это приводит к снижению надежности работы оборудования, а при газлифтных – к резкому уменьшению КПД подъемника.

Большие емкости выкидных трубопроводов, при невысоких дебитах скважин, вмещающие добычу из скважин за несколько суток, затрудняют контроль за работой скважин, если скважины обводненные. Однако централизованная на большой площади система сбора нефти с очень длинными трубопроводами и высокими устьевыми противодавлениями на скважинах при некоторых условиях может быть сама по себе экономичной. Отсюда следует необходимость поиска оптимального варианта системы сбора нефти, органически связанной с режимами работы скважин.

## 1. ВЫБОР СПОСОБОВ ДОБЫЧИ НЕФТИ

**Во-первых**, способы добычи нефти следует выбирать на весь период разработки; **во-вторых**, надо стремиться к тому, чтобы в послефонтанный период применять лишь один механизированный способ эксплуатации скважин. При необходимости смену послефонтанных механизированных способов добычи нефти надо согласовывать со средними сроками фактической амортизации основного эксплуатационного оборудования заменяемого способа.

Учет способа добычи нефти при составлении вариантов системы разработки усложняет процесс проектирования из-за существенного увеличения числа вариантов, подлежащих рассмотрению. Зато такой порядок составления проекта гарантирует от грубых ошибок и в конечном счете экономичен в народнохозяйственном отношении.

Практика показала, что **надежный выбор базируется на анализе множества показателей.**

Энергоемкость процесса подъема жидкости зависит от коэффициента полезного действия, который для разных способов добычи имеет различные значения. Стоимость обслуживания и ремонта напрямую зависит от способа добычи. Однако не все так очевидно: например, стоимость ремонта газлифтных скважин незначительна, но КПД этой системы в определенных горно-геологических условиях может оказаться весьма низким.

## 1. ВЫБОР СПОСОБОВ ДОБЫЧИ НЕФТИ

Капитальные вложения при внедрении способа механизированной добычи могут быть рассчитаны достаточно быстро и точно. Но расчеты по их компенсации требуют учета множества труднопрогнозируемых факторов: стоимости нефти, инфляции, изменения во времени размеров налогов и т.д.

В этом могут помочь экономические модели, построенные как в начале разработки месторождения, так и на отдельных ее этапах: способы эксплуатации в процессе разработки также меняются.

Основные положения при выборе способа эксплуатации сводятся к следующему.

1. Каждый из способов подъема жидкости имеет свои преимущества и недостатки на всем протяжении эксплуатации скважин. Основой выбора являются запланированный дебит и относительно низкие эксплуатационные расходы в течение "жизни" скважины.
2. Показатели эксплуатации скважин различными способами следует сравнивать между собой, а затем оценивать их экономически.
3. При выборе способа необходимо учитывать культуру производства и требуемую квалификацию обслуживающего персонала.
4. Ограничения, существующие на момент выбора способа, касающиеся техники, технологии, конъюнктуры рынка и т.д., со временем могут меняться, поэтому расчеты следует периодически повторять.

## 1. ВЫБОР СПОСОБОВ ДОБЫЧИ НЕФТИ

Рассмотрим показатели, составляющие основу выбора способа эксплуатации по всем применяемым технологиям механизированной добычи:

- 1) штанговый глубинный насос;
- 2) штанговый винтовой насос;
- 3) электропогружной центробежный электронасос;
- 4) диафрагменный насос;
- 5) гидропогружной насос;
- 6) струйный насос;
- 7) непрерывный газлифт;
- 8) периодический газлифт;
- 9) плунжерный газлифт.

Результирующие показатели являются ориентировочными и получены на основе анализа способов эксплуатации скважин в России и США. Для отдельных нефтедобывающих регионов РФ показатели могут отличаться, Но методологические подходы к анализу и многие оценки могут быть использованы. Коррективы следует внести в первую очередь в технические возможности применяемого оборудования, учесть разнообразие типоразмеров в пределах одного способа, а также широкое применение таких малоизвестных и используемых в качестве опытных экземпляров насосов: гидропоршневых, винтовых, диафрагменных, струйных, непрерывного, периодического и плунжерного газлифта.

# 1. ВЫБОР СПОСОБОВ ДОБЫЧИ НЕФТИ

## Оценка технологической и экономической эффективности способов эксплуатации

Показатели	Способ эксплуатации						
	ШГН	ШВН	ЭЦН	ГПН	СН	НГЛ	ПРГЛ
Капитальные вложения	Низкие, увеличиваются с глубиной и производительностью		Низкие, увеличиваются с ростом мощности	Соизмеримы с УШГН. Снижаются при групповой системе, но последняя осложняет технологию	Соизмеримы с ШГН, увеличиваются с ростом мощности	Снижаются за счет централизованной добычи, растут за счет сооружения компрессорных станций	
Подземное оборудование	Характеризуется многообразием	Многообразно. Трудности с подбором эластомера для статора	Многообразие типоразмеров. Усложнение конструкции за счет кабеля	Многообразие типоразмеров. Вторая колонна НКТ. Подъем и спуск насоса без СПО с НКТ	Возможны механические примеси. Отсутствие движущихся деталей, долговечность, простота ремонта	Простота установки ГК, применение канатной техники для СПО со скважинным оборудованием	Применяют забойный клапан и камеру замещения
Коэффициент полезного действия	50–60 % при $K_n \approx 0,8 \div 1,0$	50–70 %	50 % для высокопродуктивных скважин, уменьшается при $Q_{ж} < < 160 \text{ м}^3/\text{сут}$	30–40 %, при $\Gamma > 17 \text{ м}^3/\text{м}^3$ , тенденция к уменьшению	30 %, зависит от рабочего давления силовой жидкости и погружения насоса	20 %, увеличивается при уменьшении дебита, газового фактора и обводненности жидкости	5–10 %, увеличивается за счет применения плунжера
Возможность регулирования	Простая – изменением $S$ , $d_n$ , $n_x$	Ограничена – изменением $n$ ротора	Ограничена – требуется точный подбор	Хорошая – изменением $P_p$ , $Q_{сж}$ , выбором соответствующего насоса	Отличная – изменением $P_p$ , $Q_{сж}$ , подбор сопла	Отличная – изменением $V_{г}$ , диаметр НКТ	Хорошая – изменением $V_{г}$



# 1. ВЫБОР СПОСОБОВ ДОБЫЧИ НЕФТИ

## Оценка технологической и экономической эффективности способов эксплуатации

Показатели	Способ эксплуатации						
	ШГН	ШВН	ЭЦН	ГПН	СН	НГЛ	ПРГЛ
Проблемы	Утечки через сальник	Повреждение эластомера – заклинивание через сальник	Требуется большой диапазон мощности	Содержание механических примесей не более 1,5 % диаметром не более 15 мкм; смазка для воды, утечка в силовом насосе	Механические примеси до 2 % диаметром до 25 мкм	Надежный компрессор с $Kэ > 0,35$ , осушка газа	Замер и регулирование $Vг$
Эксплуатационные затраты	Низкие до $Hн = 2250$ м и $Qж < 64$ м <sup>3</sup> /сут	Низкие, зависят от долговечности статора	Растут при снижении МРП, относительно велики при большой $Nэд$	Растут при снижении МРП, выше, чем у ШГН	Высокие с учетом потребляемой мощности, растут при снижении МРП	Низкие, зависят от стоимости компрессора и $Vг$	
Надежность	Отличная, при наличии осложнений снижается	Хорошая, при надежном эластомере	Зависит от качественного подбора насоса к скважине, температуры	Хорошая при надежном контроле работы системы	Хорошая при правильном выборе сопла и диффузора и $Pсн < 28$ МПа	Отличная при правильно спроектированной системе: оптимальное значение $Vг$ и $Pр$	
Проектируемые системы	Простота – каждая скважина рассматривается индивидуально	Простота – ограничения в выборе установки	Требуем точных исходных данных, подход строго индивидуальный	Подбор индивидуальный, нужен предварительный опыт		Требуется сухой газ без коррозионных примесей, выгодно снижение давления	

# 1. ВЫБОР СПОСОБОВ ДОБЫЧИ НЕФТИ

## Оценка технологической и экономической эффективности способов эксплуатации

Показатели	Способ эксплуатации						
	ШГН	ШВН	ЭЦН	ГПН	СН	НГЛ	ПРГЛ
Условия эксплуатации (ограничения)	Диаметр обсадной колонны не менее 140 мм, Нсп << 2300 м при Qж < 80 м <sup>3</sup> /сут и Нсп << 4560 м при Qж < 2,5 м <sup>3</sup> /сут	Диаметр обсадной колонны более 140 мм и глубина подвески менее 1500 м	Ограничение Nдв, температуры, Док < 300 мм, Нсп < 3000 м	Док > 200 мм при параллельном спуске, Pсн < 35 МПа, Нсп < 5200 м	Нсп до 6100 м, остальное как для ЭЦН	При Qж > 160 м <sup>3</sup> /сут Док >> 178 мм, d <sub>нкт</sub> > 89 мм, Pр > 10 МПа, Нсп < 3050 м	Уровень жидкости в скважине больше 3000 м
Условия на приеме насоса	Pпр > 0,35 ÷ 0,7 МПа	Pпр < 0,7 МПа	Pпр = 1,75 МПа, βг < 5 %	Pпр > 0,7 МПа	Pпр > 2,3 МПа при Нсп ? 1500 м	? Pпр ? 0,7 МПа на 305 м при Нсп ? 3000 м Pпр > 7 МПа	Pпр > 1,75 МПа при Нсп ? 3000 м, условия улучшаются при использовании камеры замещения
Глубина использования установки	Нсп до 2300 м при Qж < 80 м <sup>3</sup> /сут, Нсп ?? 4560 м при Qж < 2,5 м <sup>3</sup> /сут	Нсп < 1500 м	Нсп < 3000 м	Нсп < 5200 м при Pсн < 35,0 МПа	Нсп < 6100 м	Нсп ? 3050 м при d <sub>нкт</sub> = 73 мм, Г = 170 м <sup>3</sup> /м <sup>3</sup> , Pр = 10,0 МПа, Qж ? 160 м <sup>3</sup> /сут	Нсп > 3000 м при Нур > 3000 м
Занимаемая площадь	Значительная под СК	Небольшая	Небольшая – трансформатор	Силовой насос, установка для подготовки силовой жидкости		Компрессор, газовые линии	
Приводной двигатель	Электрический или газовый		Электрический	Электрический, газовый, дизельный		Электрический, газовый, турбина для привода компрессора	
Парафинообразование	Подача ингибитора, скребки, термообработка	Подача ингибитора в затрубное пространство, термообработка		Подача ингибитора в рабочую жидкость, термообработка		Подача ингибитора с газом в затрубное пространство и в газовые линии, скребки	
Кривизна ствола скважины	Увеличение трения, удовлетворительная работа при α ? ? 5°	Необходимы центраторы	Удовлетворительная при установке насоса в интервале не более 2° на 10 м	Возможна работа в горизонтальных скважинах	Отлично: применить короткий насос в стволе с кривизной до 8° на 10 м	Отлично: ограничение при спуске клапанов при кривизне более 70°	

# 1. ВЫБОР СПОСОБОВ ДОБЫЧИ НЕФТИ

## Оценка технологической и экономической эффективности способов эксплуатации

Показатели	Способ эксплуатации						
	ШГН	ШВН	ЭЦН	ГПН	СН	НГЛ	
Применение двухрядного лифта	Возможно в обсадных колоннах $D_{ок} \gg 178$ мм	Нет	Нет	Возможно в многослойной скважине при надежной изоляции пластов			Возможно применение двухрядного лифта из НКТ $d = 60$ мм в колонне 178 мм и $d = 76$ мм в колонне 229 мм
Механические примеси	Возможно при $\mu = 10 - 200$ мПа·с, более при содержании песка до 10%	Хорошо при содержании песка до 50% и $\mu > 200$ мПа·с	Механические примеси допустимы до 0,2%, применять износостойкие материалы	Допуск механических примесей до 0,01% с диаметром частиц менее 15 мм	Допуск до 3% в рабочей жидкости	Отлично, ограничения в системе сбора нефти – до 0,1%	
Вязкость	Хорошо при $\mu = 200$ мПа·с и $Q_{ж} = 64$ м <sup>3</sup> /сут	Отлично	Удовлетворительно при $\mu = 200$ мПа·с, надо увеличить N и снизить $P_u$	Хорошо до $\mu = 500$ мПа·с и $\rho = 1010$ кг/м <sup>3</sup> . Силовая жидкость менее вязкая	Хорошо – $\mu = 80$ мПа·с, рабочая жидкость с $\mu = 50$ мПа·с и $\rho = 910$ кг/м <sup>3</sup>	Удовлетворительно при $\mu = 20$ мПа·с и $\rho = 960$ кг/м <sup>3</sup>	
Высокий дебит	Удовлетворительно – $Q_{ж} = 640$ м <sup>3</sup> /сут при $N_{сп} = 300$ м и $Q_{ж} = 160$ м <sup>3</sup> /сут при $N_{сп} = 1500$ м	Возможно при $Q_{ж} = 320$ м <sup>3</sup> /сут и $N_{сп} = 610$ м; при $Q_{ж} = 32$ м <sup>3</sup> /сут и $N_{сп} = 1500$ м	Отлично при $Q_{ж} = 640$ м <sup>3</sup> /сут и $N_{сп} = 1200$ м. Требуется увеличение мощности системы.	Хорошо при $Q_{ж} = 480$ м <sup>3</sup> /сут и $N_{сп} = 1200$ м; $Q_{ж} = 160$ м <sup>3</sup> /сут и $N_{сп} = 3050$ м при $P = 24,5$ МПа	Отлично при требуемой мощности $Q_{max} = 240$ м <sup>3</sup> /сут	Отлично, если $Q_{ж} < 800 - 1600$ м <sup>3</sup> /сут при $P_{нас} = 10$ МПа, $\Gamma = 170$ м <sup>3</sup> /м <sup>3</sup>	Плохо – $Q_{ж} = 32$ м <sup>3</sup> /сут
Малый дебит	Отлично с $Q_{ж} = 16$ м <sup>3</sup> /сут		Плохо – низкий КПД при $Q_{ж} = 64$ м <sup>3</sup> /сут	Удовлетворительно $Q_{ж} = 16$ м <sup>3</sup> /сут при глубины 1200–1300 м. Возможен $Q_{ж} = 12$ м <sup>3</sup> /сут при $N_{сп} = 3600$ м	Удовлетворительно – $Q_{min} = 32$ м <sup>3</sup> /сут при $N_{сп} = 1200$ м	Удовлетворительно $Q_{min} = 32$ м <sup>3</sup> /сут	Хорошо при $Q_{ж} = 48$ м <sup>3</sup> /сут

## 1. ВЫБОР СПОСОБОВ ДОБЫЧИ НЕФТИ

Оптимальное решение задачи о выборе способов добычи нефти возможно при наличии определенной совокупности исходных данных, основная часть которых необходима для технико-экономических расчетов любого способа эксплуатации. При выборе способа добычи нефти в качестве основных показателей рассматриваются технические, технологические, эксплуатационные, экологические и социальные. Предварительный выбор по рекомендации И.Т. Мищенко с соавторами может быть произведен на основе обобщенных параметров с использованием рангового подхода.

Для одной группы частных параметров (X), оценивающих возможность успешного применения того или иного способа добычи, рекомендуется использовать пятибалльную систему оценок:

<b>Отличная</b>	<b>4</b>
<b>Хорошая</b>	<b>3</b>
<b>Удовлетворительная</b>	<b>2</b>
<b>Плохая</b>	<b>1</b>
<b>Невозможно</b>	<b>0</b>

## 1. ВЫБОР СПОСОБОВ ДОБЫЧИ НЕФТИ

Для другой группы частных параметров ( $Y$ ), характеризующих сложность системы, капитальные вложения, металлоемкость и т.д., достаточно использовать трехбалльную систему оценок:

Высокая	3
Средняя	2
Низкая	1

Обобщенные  $Z$ -параметры для различных способов добычи нефти могут быть определены как средние геометрические частных оценок для рассматриваемых параметров:

$$X = \sqrt[n]{\prod_{i=1}^n x_i}$$

$$Y = \sqrt[k]{\prod_{i=1}^k y_i}$$

$$Z = \sqrt{X \cdot Y}$$

где  $X$  – обобщенный параметр, оценивающий возможность успешного применения данного способа добычи нефти;  $Y$  – обобщенный параметр, характеризующий общую эффективность способа добычи нефти;  $x_i$ ,  $y_i$  – оценка частных параметров;  $n$ ,  $k$  – число частных  $x$ - и  $y$ -параметров.

## 1. ВЫБОР СПОСОБОВ ДОБЫЧИ НЕФТИ

Оценку частных  $X$ -параметров для основных способов механизированной добычи нефти можно производить по рекомендуемым оценкам в зависимости от горно-геологических условий их применения.

Рассматриваемая система оценок параметров может быть использована только для предварительного выбора способа добычи нефти. Окончательное решение должно приниматься по основным показателям варианта проектируемой системы разработки.

Этот метод удобен тем, что если хоть один из частных параметров равен нулю, то данный способ эксплуатации неприменим в условиях эксплуатации данного объекта разработки. Для него характерна высокая чувствительность к низким оценкам частных параметров. Рассчитывая обобщенные параметры  $X$  и  $Y$ , допускается уточнение тех частных параметров, которые могут существенно влиять на возможность и эффективность применения того или иного способа добычи нефти в конкретных условиях.

## 1. ВЫБОР СПОСОБОВ ДОБЫЧИ НЕФТИ

### Способы добычи нефти, применяемые на месторождениях ОАО "Оренбургнефть"

В Оренбургской области на балансе запасов полезных ископаемых РФ в категории разрабатываемых числится более 80 месторождений. Более 10 месторождений находятся в стадии пробной эксплуатации. Таким образом, общее количество месторождений, на которых осуществляется плановая добыча нефти превышает 100.

ОАО "Оренбургнефть" эксплуатирует около 85 % общего количества разрабатываемых месторождений в области.

Степень изученности месторождений (запасов нефти) по большинству разрабатываемых объектов достаточно высока. Относительно низка степень изученности и охвата залежей нефти разработкой на месторождениях, которые находятся в пробной эксплуатации.

По территории области месторождения распределены неравномерно. Наибольшее их количество расположено в пределах Муханово-Ероховского нефтегазоносного района, здесь же сосредоточены основные запасы нефти.

Значительная доля остаточных извлекаемых запасов связана с продуктивными пластами каменноугольной системы (40,77 % общих запасов), причем основная доля запасов сосредоточена в турнейском ярусе (12,89 %), бобриковском горизонте (11,9 %), башкирском ярусе (6,21 %) и окском надгоризонте (5,64 %).



## 1. ВЫБОР СПОСОБОВ ДОБЫЧИ НЕФТИ

С продуктивными пластами девонской системы связано 25,95 % извлекаемых запасов нефти. Здесь запасы нефти распределены следующим образом: ардатовский горизонт (7,85 %), пашийский горизонт (6,76 %), афонинский горизонт (6,0 %) и воробьевский горизонт (5,34 %).

Менее всего запасов нефти (24,13 %) связано с отложениями пермской системы. Основная доля их приурочена к восточному окончанию Оренбургского месторождения.

Выбор способов добычи нефти в определяется горно-геологическими характеристиками разрабатываемых объектов, составом и физическими свойствами нефти и газа. К ним относятся: **глубина залегания пласта; пластовое давление и температура; гидродинамические характеристики пластов; вязкость нефти в пластовых условиях; начальное газосодержание в нефти и др.**

Распределение остаточных извлекаемых запасов нефти Оренбургской области по глубине залегания продуктивных пластов и типам коллекторов представлено в табл. 1.2 и 1.3. Видно, что наибольшее количество запасов нефти (44,9 %) приурочено к глубинам до 2000 м, это определяется присутствием в данной группе артинской залежи Оренбургского месторождения. Без этого месторождения к глубинам до 2000 м приурочено 64 залежи с запасами в 26,3 % от общих запасов нефти.

## 1. ВЫБОР СПОСОБОВ ДОБЫЧИ НЕФТИ

Таблица 1.2

Распределение запасов нефти по глубине залегания продуктивных пластов

Глубина залегания, м	Количество залежей	Остаточные извлекаемые запасы нефти, %
До 2000	65	44,9
2000–2500	78	15,1
2500–3000	64	11,9
3000–3500	32	7,0
3500–4000	26	4,8
Более 4000	23	16,3
Итого	288	100

Таблица 1.3

Распределение запасов нефти по типу коллектора

Тип коллектора	Количество залежей	Остаточные извлекаемые запасы нефти, %
Карбонатный	169	60,03
Терригенный	119	39,97
Всего	288	100

## 1. ВЫБОР СПОСОБОВ ДОБЫЧИ НЕФТИ

Залежи нефти, в которых заключено около 80 % общих запасов, содержат нефти с невысокой вязкостью – до 5 мПа·с. Удовлетворительной вязкостью (от 5 до 10 мПа·с) характеризуются 53 залежи нефти с запасами 11,4 %. Высоковязкие нефти с вязкостью в пластовых условиях более 10 мПа·с содержатся в 35 залежах, запасы которых составляют 7,5 % общих.

Таблица 1.4

Распределение залежей по вязкости нефти

<b>Динамическая вязкость пластовой нефти, мПа·с</b>	<b>Количество залежей нефти</b>	<b>Остаточные извлекаемые запасы нефти, %</b>
До 1	62	20,2
1–5	138	60,9
5–10	53	11,4
10–20	19	4,7
20–30	10	1,63
Более 30	6	1,17
<b>Итого</b>	<b>288</b>	<b>100</b>

## 1. ВЫБОР СПОСОБОВ ДОБЫЧИ НЕФТИ

Все разведанные месторождения обладают рядом особенностей, резко отличающих их от месторождений нефтедобывающих районов Волго-Уральской нефтегазоносной провинции. Эти особенности порождают целый ряд теоретических, технических и технологических проблем, которые необходимо решать в процессе промышленного освоения месторождений, так как применение обычных технологий извлечения жидких углеводородов без учета всего спектра специфических свойств залежей может привести к снижению эффективности добычи нефти. Разведанные месторождения приурочены к пологим антиклинальным поднятиям, осложненным разрывными нарушениями. Амплитуда поднятий не превышает 50–70 м. Тип залежей в основном пластовый.

Промышленная нефтеносность месторождений связана с карбонатными пластами Д-V-1 и Д-V-2 афонинского горизонта, терригенными пластами Д-IV-1 и Д-IV-2 воробьевских и Д-III ардатовских слоев старооскольского горизонта эйфельского и живетского ярусов девонской системы.

Продуктивные пласты отличаются небольшой толщиной, максимальное значение не превышает 50 м. Пласты являются сложнопостроенными, состоят из нескольких пропластков, каждый из которых характеризуется различной степенью распространения по площади. Часть пропластков представляют собой линзы и полулинзы ограниченных размеров.

## 1. ВЫБОР СПОСОБОВ ДОБЫЧИ НЕФТИ

Коллекторские свойства продуктивных пластов характеризуются низкими значениями пористости и проницаемости. Проницаемость по пластам по данным исследования керна изменяется от **0,20 до 0,004 мкм<sup>2</sup>**, пористость – от **4,5 до 12 %**. Несмотря на столь неблагоприятные коллекторские свойства, дебиты скважин сравнительно высокие и изменяются в пределах **20 – 250 т/сут**. Коэффициент продуктивности по пластам изменяется в пределах от **1,02 до 48,4 т/(сут·МПа)**. Относительно высокая продуктивность скважин при неблагоприятных коллекторских свойствах продуктивных пластов объясняется исключительно высокой подвижностью нефти в пластовых условиях. Большая глубина залегания залежей нефти и газа (4 ÷ 4,5 тыс. м), значительные пластовое давление и температура существенно повлияли на состояние флюидов, насыщающих продуктивные пласты, и их физико-химические свойства.

Выявленные залежи нефти и газа находятся в жестких термобарических условиях. Начальное пластовое давление достигает **50–52 МПа**, температура – **95–103 °С**. Нефть содержит большое количество растворенного газа (**500–800 м<sup>3</sup>/т** и более). Это в сочетании с высокой температурой обуславливает чрезвычайно низкую, порой сопоставимую с газом, вязкость нефти в пластовых условиях. Степень недонасыщенности газом достаточно велика. Разница между начальным пластовым давлением и давлением насыщения составляет **16,0–17,0 МПа**, достигая в отдельных случаях **20,8 МПа** (пласт Д-III-2 Росташинского месторождения).

## 1. ВЫБОР СПОСОБОВ ДОБЫЧИ НЕФТИ

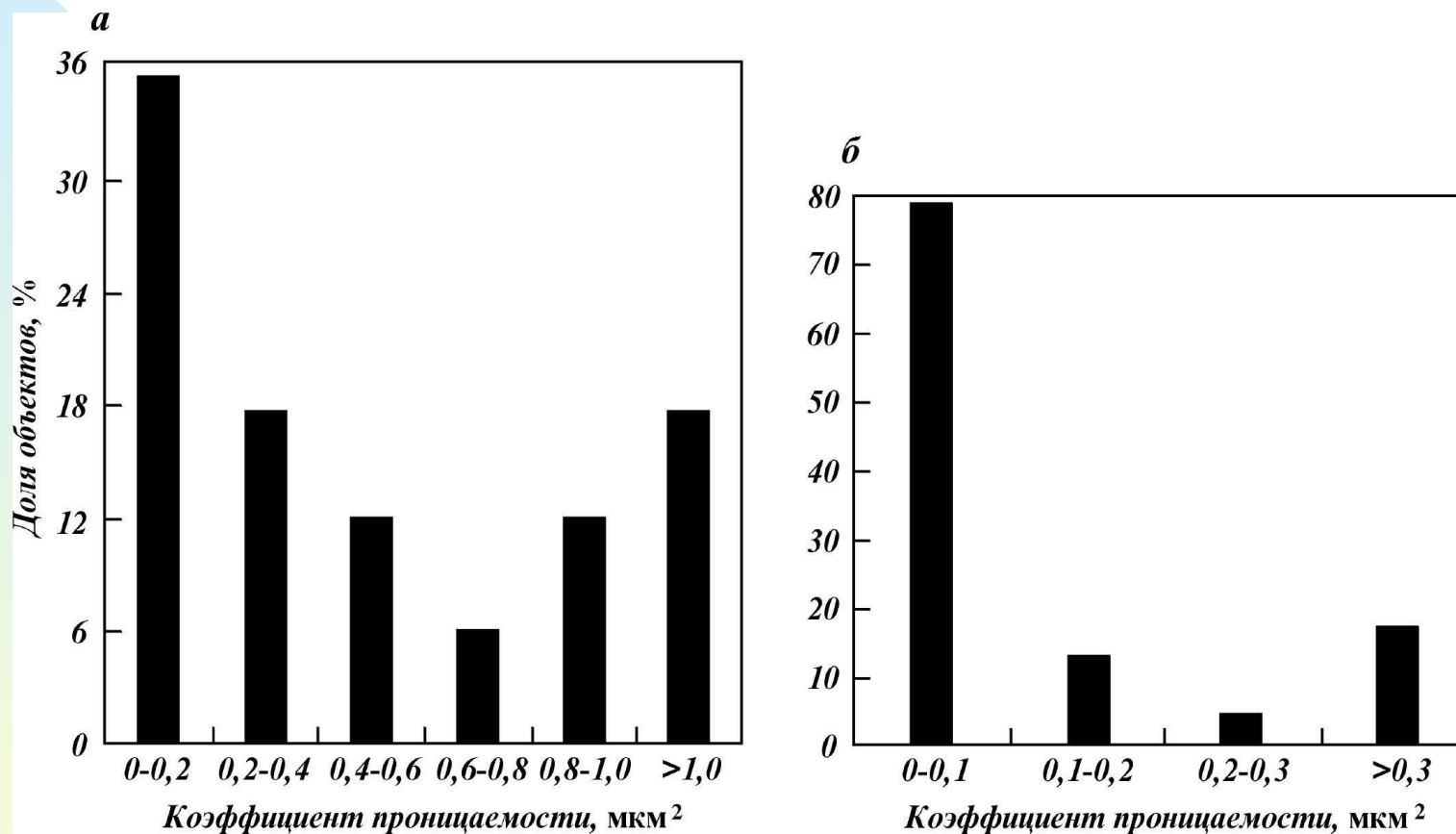


Рис. 1.18. Распределение объектов разработки ОАО «Оренбургнефть» терригенных (а) и карбонатных (б) коллекторов по проницаемости

## 1. ВЫБОР СПОСОБОВ ДОБЫЧИ НЕФТИ

Было установлено, что геолого-физические особенности залежей углеводородов Зайкинской группы месторождений требуют иного подхода к выбору технологии добычи нефти и выбору способов эксплуатации скважин.

Первым месторождением Зайкинской группы, введенным в 1987 г. в промышленную разработку, является Зайкинское месторождение. Его продуктивные пласты содержат залежи нефтей в пластах Д-III и Д-V и газоконденсатную залежь в пласте Д-IV.

Технологическими особенностями эксплуатации скважин Зайкинского месторождения являются:

- большая глубина залегания продуктивных пластов, достигающая 4590 м;
- высокая пластовая температура, 95–101 °С;
- высокое давление насыщения нефти газом, 36 МПа;
- высокий газовый фактор, 730 м<sup>3</sup>/м<sup>3</sup>;
- высокие депрессии на пласт, вызывающие существенное снижение забойного давления в добывающих скважинах.

Расчетами при проектировании разработки было показано, что прекращение фонтанирования скважин может наступить при достижении обводненности добываемой продукции 20–30 %. Однако проблема механизированной добычи нефти при больших глубинах залегания нефтей и высокой газонасыщенности еще не получила удовлетворительного решения.



## 1. ВЫБОР СПОСОБОВ ДОБЫЧИ НЕФТИ

Возможен вариант газлифтной эксплуатации, однако для его реализации потребуются значительные затраты на строительство и эксплуатацию компрессорных станций и других промысловых коммуникаций.

В технологической схеме разработки Зайкинского месторождения подъем продукции скважин на дневную поверхность предусмотрено осуществить фонтанным способом, что и реализуется практически. В настоящее время единственным способом эксплуатации скважин пласта Д-V является фонтанный.

Продукция отбирается по лифту, составленному из труб диаметром 73 мм, спущенных до интервала перфорации пласта. Для герметизации устья добывающих скважин применяется фонтанная арматура типа АФ6А-80/50×700К2.

В проекте разработки предполагалось, что продолжительность фонтанного периода по нефтяным объектам будет длительной при поддержании пластового давления закачкой воды.

Однако из-за недостаточной продуманности особенностей подъема продукции скважин пласта Д-V показатели фонтанной добычи нефти оказались несколько заниженными. Ухудшение работы фонтанных подъемников, очевидно, происходит по следующим причинам:

## 1. ВЫБОР СПОСОБОВ ДОБЫЧИ НЕФТИ

- скважины эксплуатируются при пластовых давлениях, значительно меньших начального;
- на устье скважин поддерживается большое противодавление, достигающее до 16,0 МПа и более;
- практически не используются способы регулирования работы фонтанных подъемников (уменьшение среднего давления в подъемнике, изменение диаметра подъемника, повышение пластового давления (повышение пластового давления происходит медленно), применение диспергаторов, ПАВ для улучшения структуры газожидкостных смесей и др.).

Текущее состояние условий эксплуатации скважин характеризуется неуклонным увеличением содержания воды в добываемой жидкости, что приводит к их "самоглушению". Результаты анализов проб попутной воды показали, что скважины обводняются в основном закачиваемой водой. Причиной отсутствия подачи жидкости является утяжеление столба жидкости в подъемнике, т.е. увеличение потерь давления на преодоление гидростатического напора столба жидкости. Подтверждением этого являются результаты работ по возобновлению эксплуатации скважины на фонтанном режиме. После остановки в скв. 2612 в 1993 г. скважинная жидкость была заменена нефтью, в результате чего данная скважина стала фонтанировать.

## 1. ВЫБОР СПОСОБОВ ДОБЫЧИ НЕФТИ

Обводненность продукции скважины перед прекращением фонтанирования изменяется в широких пределах, что свидетельствует о влиянии и других неизученных факторов.

Пластовое давление в остановленных скважинах практически снижалось до значения давления насыщения и ниже, что приводило к значительному снижению забойного давления и разгазированию нефти в пластовых условиях.

Разгазирование нефти в некотором объеме пласта сопровождается увеличением фильтрационных сопротивлений в нефтенасыщенных пропластках. В обводненных пропластках снижение давления не приводит к существенному уменьшению фазовой проницаемости для воды, так как остаточная нефтенасыщенность в промытых пропластках мала. Это предположение следует считать гипотетическим и требующим проверки промысловыми исследованиями.

Задачи повышения эффективности фонтанного способа добычи нефти из пласта Д-V прежде всего требуют тщательного изучения условий и причин прекращения фонтанирования скважин. Поиск возможных резервов продления фонтанного периода работы скважин в условиях разработки пласта Д-V необходимо вести в следующих направлениях:

- **повышение пластового давления;**
- **снижение устьевого давления на скважинах;**

## 1. ВЫБОР СПОСОБОВ ДОБЫЧИ НЕФТИ

- изменение диаметра фонтанных подъемников;
- применение диспергаторов различных конструкций;
- применение ПАВ для увеличения дисперсности газа в подъемнике;
- герметизация межколонного пространства путем спуска пакера;
- проведение водоизоляционных работ в добывающих скважинах и регулирование движения воды в области дренирования пласта;
- периодическая замена скважинной жидкости нефтью путем обратной промывки.

Из краткого анализа динамики и состояния процессов подъема нефти на дневную поверхность на Зайкинском месторождении видно, что при проектировании разработки недостаточно была продумана задача рационального использования начальной пластовой энергии по пласту Д-V и в целом по месторождению.

Основные нефтяные месторождения ОАО "Оренбургнефть" эксплуатируются, как правило, с применением интенсивных систем поддержания пластового давления. Несмотря на это, значительная часть добывающих скважин оборудована штанговыми глубинными (62 %) и погружными электроцентробежными насосами (39 %).

## 1. ВЫБОР СПОСОБОВ ДОБЫЧИ НЕФТИ

Основные нефтяные месторождения ОАО "Оренбургнефть" эксплуатируются, как правило, с применением интенсивных систем поддержания пластового давления. Несмотря на это, значительная часть добывающих скважин оборудована **штанговыми глубинными (62 %) и погружными электроцентробежными насосами (39 %).**

Скважинными штанговыми насосами добывается около 24 % нефти и электроцентробежными – 49 %. Средняя обводненность добываемой жидкости превысила 65 %. На промыслах используются скважинные насосы различных типоразмеров как отечественного производства, так и импортные. Межремонтный период работы скважин, оборудованных установками УЭЦН, превысил 460 сут, а скважин с ШСНУ – 300 сут.

Объединением совместно с НИИ и производственными предприятиями налажено производство длинноходовых насосных установок с безбалансирным приводом, которые показали высокую надежность и возможность ее применения в широком диапазоне изменения горно-геологических и технологических условий добычи нефти.

Из-за постоянно меняющихся условий значительная часть фонда скважин нуждается в систематической оптимизации технологических режимов работы.

## 2. ДОБЫЧА НЕФТИ С ПРИМЕНЕНИЕМ ШСНУ

### Анализ показателей эффективности добычи нефти с применением ШСНУ

Простое в конструктивном отношении устройство, освоенное в начале 20-х годов, стало самым распространенным в мире способом добычи нефти.

Оборудование для эксплуатации скважин этим способом включает (рис. 2.1):

- штанговый глубинный насос 19,
- систему насосно-компрессорных труб 17 и штанг 18, на которых насос подвешивается в скважине,
- приводную часть индивидуальной штанговой установки балансирующего типа, состоящую из станка-качалки и электродвигателя 3,
- устьевое оборудование скважины 15, предназначенное для подвески насосных труб и герметизации устья,
- приспособления 13 и 14 для подвески насосных штанг к головке балансира станка-качалки.

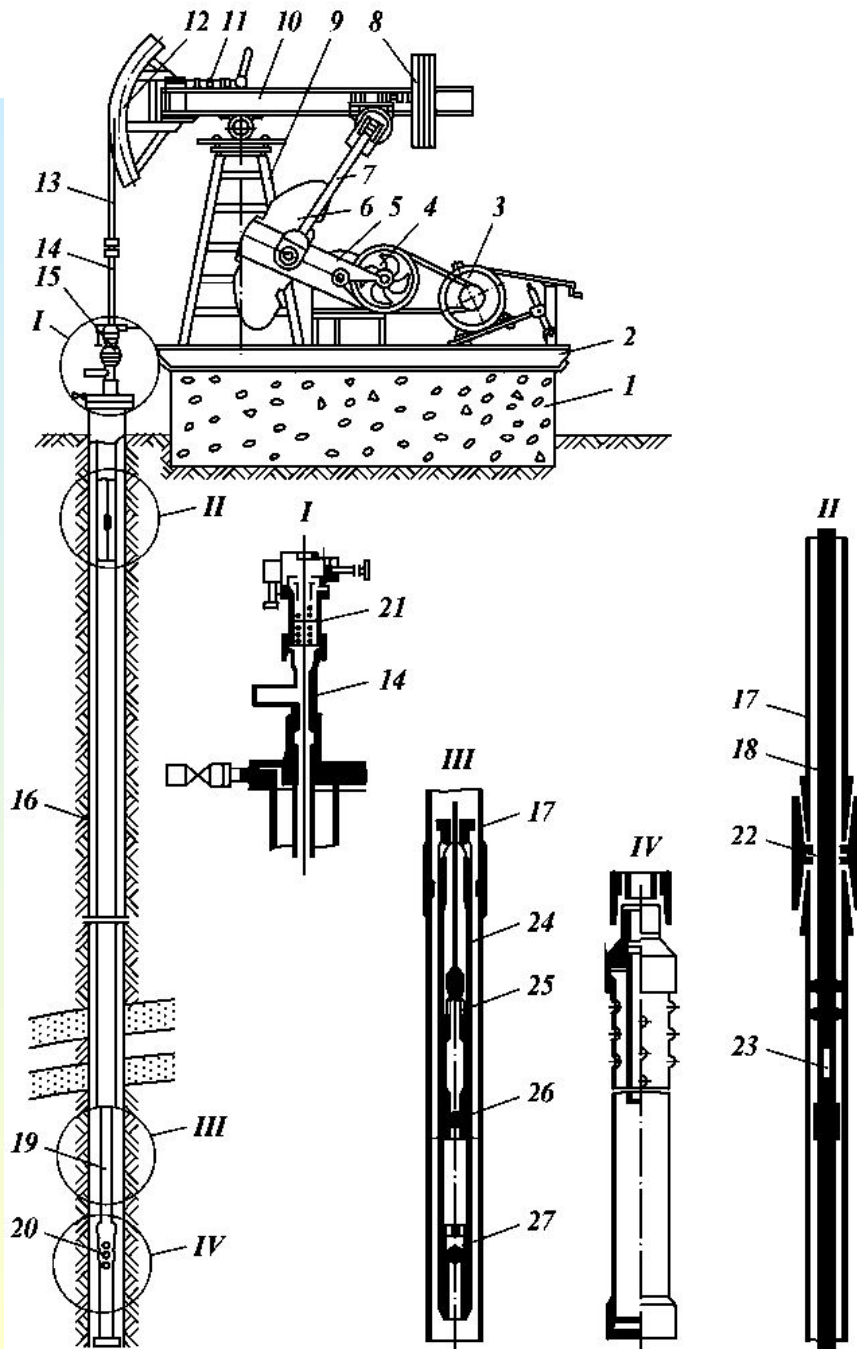
В скважину на колонне НКТ под уровень жидкости спускают цилиндр насоса 24, в нижней части которого установлен приемный клапан 27, открывающийся только вверх. Затем на насосных штангах внутрь НКТ спускают поршень 25, называемый плунжером, который устанавливают в цилиндр насоса. Плунжер имеет один или два клапана, открывающиеся только вверх, называемые выкидными 26 или нагнетательными.

## 2. ДОБЫЧА НЕФТИ С ШСНУ

**Рис. 2.1. Штанговая глубинно-насосная установка:**

I - устьевое оборудование; II - подвеска труб и штанг; III - глубинный насос; IV - газовый или песочный якорь;

1 - фундамент; 2 - рама; 3 - электродвигатель; 4 - редуктор; 5 - кривошип; 6 - груз; 7 - шатун; 8 - груз балансира; 9 - стойка; 10 - балансир; 10 - механизм фиксации головки балансира; 12 - головка балансира; 13 - канатная подвеска; 14 - сальниковый шток; 15 - оборудование устья скважины; 16 - обсадная колонна; 17 - насосно-компрессорные трубы; 18 - колонна штанг; 19 - глубинный насос; 20 - газовый якорь; 21 - сальник устьевой; 22 - муфта трубная; 23 - муфта штанговая; 24 - цилиндр насоса; 25 - плунжер насоса; 26 - нагнетательный (выкидной) клапан; 27 - всасывающий (приемный) клапан





## 2. ДОБЫЧА НЕФТИ С ПРИМЕНЕНИЕМ ШСНУ

### Анализ показателей эффективности добычи нефти с применением ШСНУ

Верхний конец штанг прикрепляют к головке переднего плеча балансира станка-качалки. Для направления жидкости из НКТ в выкидную линию и предотвращения ее разлива на устье скважины устанавливают тройник и выше него сальник 21, через который пропускается сальниковый шток 14.

При ходе плунжера вверх под ним падает давление и всасывающий клапан под давлением столба жидкости в затрубном пространстве открывается, жидкость из скважины поступает в цилиндр насоса. В это время нагнетательный клапан плунжера закрыт под давлением столба находящейся под ним жидкости. При ходе плунжера вниз приемный клапан под давлением столба жидкости в насосных трубах закрывается, а клапан, расположенный на плунжере, открывается, и жидкость поступает в насосно-компрессорные трубы. При непрерывной работе плунжера всасывание и нагнетание чередуются, в результате чего при каждом ходе некоторое количество жидкости поступает в НКТ. Уровень жидкости в них постепенно повышается и достигает устья скважины: жидкость начинает переливаться в выкидную линию через тройник с сальниковым устройством.

## 2. ДОБЫЧА НЕФТИ С ПРИМЕНЕНИЕМ ШСНУ

### Анализ показателей эффективности добычи нефти с применением ШСНУ

Простота обслуживания и надежность скважинных насосов, высокий КПД, гибкость в отношении регулирования, отборов жидкости с различных глубин, возможность их применения в осложненных горно-геологических условиях эксплуатации и ряд других преимуществ вывели этот способ на ведущее место в нефтедобывающей отрасли. Штанговыми насосами в настоящее время на месторождениях России оборудовано более 70 % добывающих скважин.

Структура фонда скважин, охватывающая месторождения ОАО "Оренбургнефть", показывает, что более 90 % скважин эксплуатируются механизированным способом. Из них 62 % (1999 г.) составляют установки штанговых глубинных насосов, добыча по которым в сутки составляет по жидкости 13 %, а по нефти -около 24 % от всей добычи по ОАО "Оренбургнефть" (табл. 2.1) и (рис. 2.2).

Приведенные данные показывают, что даже незначительные изменения показателей эксплуатации скважин штанговыми насосами могут существенно повлиять на уровень добычи нефти и эффективность деятельности в ту или иную сторону в целом по объединению.

## 2. ДОБЫЧА НЕФТИ С ПРИМЕНЕНИЕМ ШСНУ

Таблица 2.1

Показатели эксплуатации скважин с применением ШСНУ  
в ОАО "Оренбургнефть" за 1994-1999 гг.

Показатель	Годы					
	1994	1995	1996	1997	1998	1999
Действующий фонд скважин	1146	1135	1072	1190	943	1214
Добыча нефти, % общей добычи	19	21	21	23	23	24
Добыча жидкости, % общей добычи	14	15	15	20	19	20
Среднесуточный дебит, т/сут:						
по нефти	3,7	4,2	4,4	4,7	4,5	4,0
по жидкости	7,6	8,3	9,1	9,1	10,6	10,5
Обводненность добываемой жидкости, % (по массе)	50,8	49,6	51,5	51,5	57,1	57,7
Межремонтный период, сут	354	325	318	318	370	365

## 2. ДОБЫЧА НЕФТИ С ПРИМЕНЕНИЕМ ШСНУ

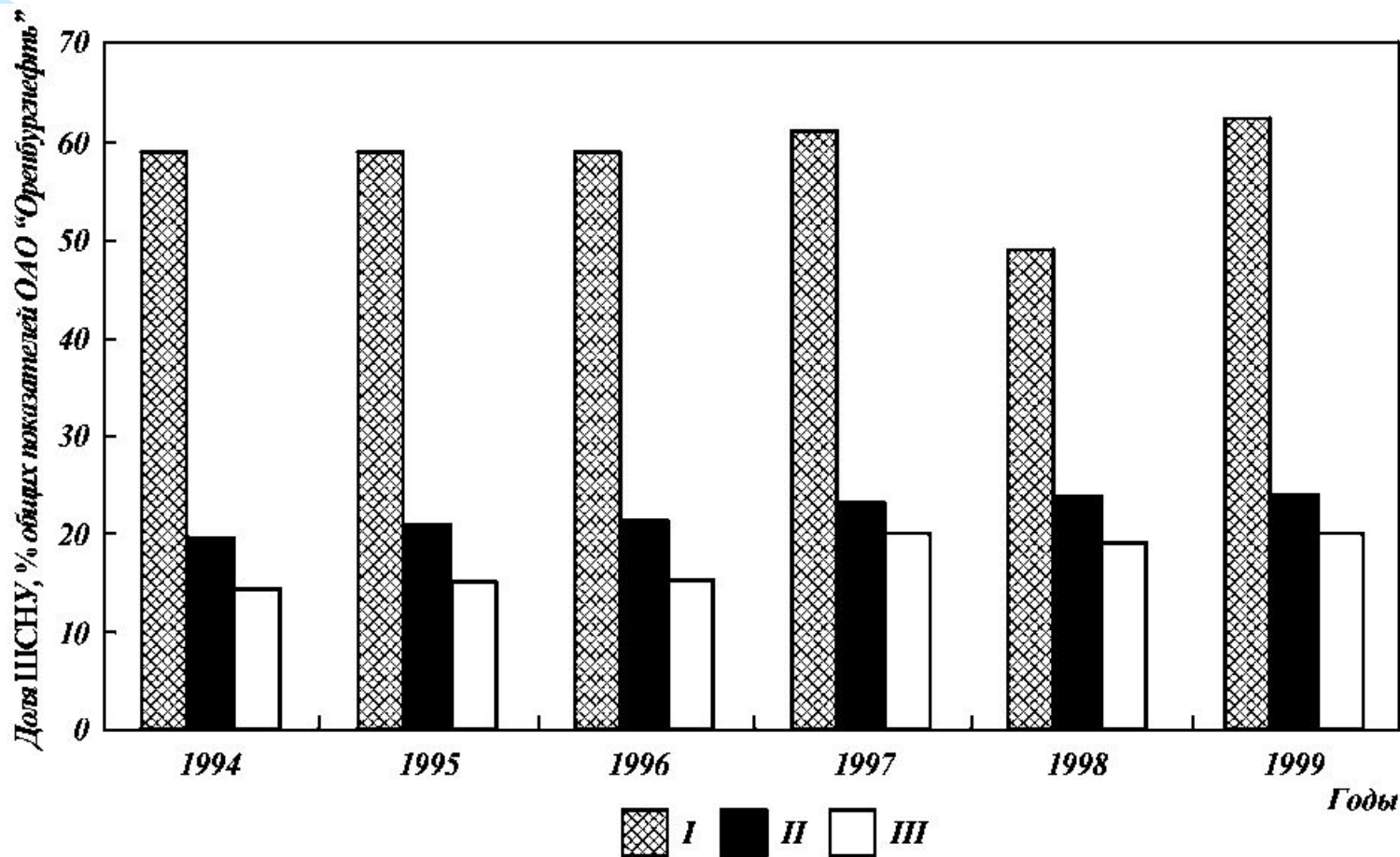


Рис. 2.2. Динамика показателей эксплуатации ШСНУ по объектам ОАО "Оренбургнефть":  
I - фонд скважин с ШСНУ, %; II - доля ШСНУ в добыче нефти, %; III - доля ШСНУ в добыче жидкости, %

## 2. ДОБЫЧА НЕФТИ С ПРИМЕНЕНИЕМ ШСНУ

Таблица 2.2.

Типоразмеры ШГН, применяемых в ОАО "Оренбургнефть" (1998 г.

Диаметр насоса, мм	Тип насоса	НГДУ "Бугурус-ланнефть"	НГДУ "Бузу-лукнефть"	НГДУ "Соро-чинскнефть"	ОАО "Оренбургнефть"
32	Вставные (НВ)	4	30	6	40
	Невставные (НН)	26	77	9	112
38	Вставные (НВ)	-	22	3	25
	Невставные (НН)	1	95	74	170
44	Вставные (КН-175)	18	12	1	31
	Невставные (ТНМ-175) (Австрия)	391	211	165	767
51	Вставные (НР)	-	2	-	2
	Невставные (США)	-	8	-	8
57	Вставные (НВ)	-	-	-	-
	Невставные (НН)	58	58	6	122
68	Вставные (НВ)	-	-	-	-
	Невставные (НН)	-	-	-	-
Итого		498	515	264	1277

Из табл. 2.2 видно, что преобладающими (80 %) по диаметру являются насосы 44 мм. Среднесуточная добыча жидкости на одну установку составляет 7-10, нефти - 4,40 т/сут. Коэффициент использования насосов по производительности при значениях длины хода 1,5 м и числе ходов 5 составляет 0,62.

## 2. ДОБЫЧА НЕФТИ С ПРИМЕНЕНИЕМ ШСНУ

Основными направлениями работ по повышению эффективности процессов добычи нефти с применением ШСНУ в ОАО "Оренбургнефть" в последние годы являются:

- совершенствование методов подбора оборудования к условиям конкретной скважины и режима его работы, а также поддержание оптимальных условий эксплуатации в течение всего межремонтного периода;
- разработка новых и совершенствование существующих технических средств для эксплуатации ШСНУ;
- разработка и применение специальных конструкций насосов для добычи высоко вязких нефтей и водонефтяных эмульсий;
- применение специальных технологических приемов для эксплуатации ШСНУ в осложненных горно-геологических и технологических условиях;
- разработка и применение безбалансирного привода для штангового насоса, разработанного инженерами объединения совместно с исследовательскими институтами и заводами;
- разработка и внедрение мероприятий по экономии электроэнергии при добыче нефти с помощью ШСНУ.

## 2. ДОБЫЧА НЕФТИ С ПРИМЕНЕНИЕМ ШСНУ

Применительно к горно-геологическим и технологическим условиям объектов разработки была разработана методика и проведен анализ причин технологического и технического порядка, оказавших влияние на показатели эксплуатации скважин. Результаты этой работы позволили в дальнейшем улучшить показатели эксплуатации скважин с ШСНУ.

Почти во всех скважинах фактическая производительность глубинно-насосных установок ниже расчетной, что обусловлено:

- упругим удлинением и сокращением штанг и труб;
- недостаточным заполнением жидкостью цилиндра насоса;
- утечкой жидкости через клапаны насоса и неплотности в НКТ.

В условиях эксплуатации скважин с различными осложнениями, например механическими примесями, увеличивается износ плунжерной пары, что ведет к росту утечек. Обводнение вызывает повышение вязкости эмульсии, что сказывается на коэффициенте наполнения и подаче насоса.

Для оценки значений снижения производительности скважин, вызванного утечками, скважины были разбиты на две группы: работающие с полным заполнением цилиндра (коэффициент подачи более 0,6; работающие с неполным заполнением цилиндра (коэффициент подачи менее 0,6)).



## 2. ДОБЫЧА НЕФТИ С ПРИМЕНЕНИЕМ ШСНУ

При расчетах принималось, что скважины, отнесенные к обеим группам, откачивают однотипную по физико-химическим свойствам жидкость, в них спущены насосы с одинаковыми зазорами между цилиндром и плунжером.

Среднее уменьшение подачи насоса из-за упругого удлинения труб и штанг в долях от его условно теоретической производительности  $Q_{ут}$

$$\frac{q_{\lambda}}{Q_{ут}} = \frac{\lambda}{S}$$

и в долях от фактического дебита  $Q_{ф}$

$$\frac{q_{\lambda}}{Q_{ф}} = \frac{\lambda}{S \cdot \alpha}$$

где  $q_{\lambda}$  - среднее уменьшение подачи насоса из-за упругого удлинения труб и штанг, м<sup>3</sup>/сут;  $\lambda$  - суммарное упругое удлинение труб и штанг, м;  $S$  - длина хода полированного штока, м;  $\alpha$  - коэффициент подачи насоса.

Суммарное упругое удлинение труб и штанг

$$\lambda = \frac{\pi d^2 \rho_{ж} g L_{н}^2}{4E} \left( \frac{1}{f_{ш}} + \frac{1}{f_{т}} \right)$$

где  $d$  - диаметр плунжера, м;  $\rho_{ж}$  - плотность откачиваемой жидкости, кг/м<sup>3</sup>;  $g$  - ускорение свободного падения, м/с<sup>2</sup>;  $L_{н}$  - глубина подвески насоса, м;  $E$  - модуль упругости стали, Н/м<sup>2</sup> ( $E = 0,21 \cdot 10^{12}$  Па);  $f_{ш}$ ,  $f_{т}$  - площадь сечения по телу соответственно штанг и труб, м<sup>2</sup>.

Результаты расчетов приведены в табл. 2.4.

## 2. ДОБЫЧА НЕФТИ С ПРИМЕНЕНИЕМ ШСНУ

Среднюю потерю производительности насоса из-за утечек в нем и трубах в долях от его средней теоретической производительности  $Q_T$  определяли по формулам:

при полном заполнении цилиндра

$$\frac{q_{ут}}{Q_T} = \frac{Q_T - Q_{\phi}}{Q_T} - \frac{\lambda}{S} \quad \text{при неполном заполнении цилиндра} \quad \frac{q_{ут}}{Q_T} = \frac{Q_{нез}}{Q_{зап}} Q_T$$

а в долях от фактической подачи  $Q_{\phi}$  - по формулам:

при полном заполнении цилиндра

$$\frac{q_{нез}}{Q_{\phi}} = \frac{S \cdot (1 - \alpha) - \lambda}{S}; \quad \text{при неполном заполнении цилиндра} \quad \frac{q_{нез}}{Q_{\phi}} = 1 - \alpha - \frac{\lambda}{S} - \frac{q_{ут}}{Q_{\phi}};$$

где  $q_{ут}$  - средняя утечка жидкости в насосе и трубах, м<sup>3</sup>/сут;  $Q_{нез}$ ,  $Q_{зап}$  - средние значения производительности насоса, работающего с незаполнением и заполнением соответственно, м<sup>3</sup>/сут;  $q_{нез}$  - снижение производительности насоса из-за незаполнения цилиндра, м<sup>3</sup>/сут.

## 2. ДОБЫЧА НЕФТИ С ПРИМЕНЕНИЕМ ШСНУ

Таким образом, было определено значение снижения подачи насоса из-за деформации труб и штанг, а также из-за утечки жидкости через зазор между плунжером и цилиндром (табл. 2.5).

Таблица 2.4.

### Показатели работы фонда скважин с ШСНУ ИГДУ "Бугурусланнефть"

Цех по добыче нефти	Группа скважин	Диаметр насоса, мм	Средняя глубина спуска насоса, м	Средняя длина хода полированного штока, м	Средний динамический уровень, м	Средняя теоретическая производительность, м <sup>3</sup> /сут	Средняя фактическая производительность, м <sup>3</sup> /сут	Средний коэффициент подачи насоса	Среднее значение упругости удлиненных штанг и труб, м
1	Скважины с заполнением цилиндра:								
		полным	43	1020	1,9	800	29,7	20,2	0,68
		56	920	2,3	750	50,3	33,7	0,67	0,21
	неполным	43	1054,2	1,9	950	38,9	9,5	0,28	0,24
		56	986,0	2,1	850	67,5	20,0	0,32	0,04
4	Скважины с заполнением цилиндра								
		полным	43	979,9	2,0	750	24,2,	16,2	0,67
	неполным	43	980,8	1,8	950	22,6	5,2	0,23	0,23

## 2. ДОБЫЧА НЕФТИ С ПРИМЕНЕНИЕМ ШСНУ

Таблица 2.5.

Оценка влияния различных факторов на производительность ШСНУ в НГДУ "Бугурусланнефть"

Цех по добыче нефти и газа	Группа скважин	Диаметр насоса, мм	Средний коэффициент подачи насоса	Снижение производительности					
				м <sup>3</sup> /сут на одну скважину		доли от фактического дебита			
				q <sub>λ</sub>	q <sub>ут</sub>	q <sub>нез</sub>	q <sub>λ</sub>	q <sub>ут</sub>	q <sub>нез</sub>
1	Скважины с заполнением цилиндра:								
	полным	43	0,68	3,1	6,4	-	0,15	0,31	-
		56	0,67	4,6	12,0	-	0,13	0,35	-
	неполным	43	0,28	1,62	3,0	2,6	0,17	0,31	0,28
		56	0,32	3,4	7,2	4,2	0,16	0,36	0,21
4	Скважины с заполнением цилиндра:								
	полным	43	0,67	2,18	6,0	-	0,13	0,37	-
	неполным	43	0,23	0,86	1,93	1,4	0,16	0,37	0,27

## 2. ДОБЫЧА НЕФТИ С ПРИМЕНЕНИЕМ ШСНУ

На общее значение утечек жидкости оказывают влияние утечки через неплотности в насосно-компрессорных трубах.

Анализ промысловых материалов по объектам ОАО «Оренбургнефть» показал, что количество подземных ремонтов по причине потери герметичности НКТ невелико, поэтому утечками этого вида пренебречь.

Основной причиной снижения производительности насоса являются утечки через зазор между плунжером и цилиндром (см. табл. 2.5). По ЦДНГ-1 в среднем они составляют 6,8 м<sup>3</sup>/сут на одну скважину, или 29 % от фактического дебита, а по ЦДНГ-4 - 2,7 м<sup>3</sup>/сут на одну скважину, или 26 % от среднего дебита скважины.

Средние утечки жидкости из-за зазора между цилиндром и плунжером при ее ламинарном режиме течения можно определить по формуле Пирвердяна – Адонина

$$Q_{\text{ут}} = \frac{0,0497 \cdot \pi \cdot g \cdot d \cdot L_{\text{н}} \cdot \delta}{\nu \cdot \square};$$

где **d** - диаметр плунжера, м; **L<sub>н</sub>** - глубина спуска насоса, м; **δ** - зазор между цилиндром и плунжером, м; **ν** - кинематическая вязкость жидкости, м<sup>2</sup>/с; **ℓ** - длина плунжера, м.

## 2. ДОБЫЧА НЕФТИ С ПРИМЕНЕНИЕМ ШСНУ

При расчетах принимали, что клапаны герметичны, а вязкость жидкости равна вязкости пресной воды. Расчет проведен на основании данных об утечках в скважинах, работающих с полным заполнением цилиндра. Получено, что расчетное среднее значение зазора между плунжером и цилиндром в насосах НГН2-43 и НГН2-56 находится в пределах 114-134 мкм, т.е. за пределами допуска насосов третьей группы. Если допустить, что режим течения в некоторых скважинах окажется турбулентным, то зазор будет еще больше.

### **Погружение насосов под динамический уровень**

По данным ряда исследователей коэффициент подачи насоса зависит от глубины погружения под уровень жидкости в скважине, т.е. от давления на приеме, до определенных пределов. Проведенные исследования в НГДУ «Бугурусланнефть» позволили выявить связь между глубиной погружения  $h_{п}$  и обрывностью штанг. **При  $h_{п} < 100$  м** среднее количество обрывов на одну скважину составило 3,66 в год при  $\alpha = 0,38$ , а **при  $h_{п} > 100$  м** - 2,3 при  $\alpha = 0,51$ . Таким образом, с увеличением глубины погружения насосов под динамический уровень наблюдаются существенное уменьшение обрывности штанг и возрастание коэффициента подачи.

В ТатНИИНефти и НГДУ «Елховнефть» (Татарстан) проведены исследования по выбору оптимального значения погружения штанговых насосов под динамический уровень жидкости.

## 2. ДОБЫЧА НЕФТИ С ПРИМЕНЕНИЕМ ШСНУ

Методикой предусматривались замеры динамического уровня, дебита, расхода газа через затрубное пространство, давления на приеме при изменении глубины подвески насоса.

**В результате исследований сделаны следующие выводы:**

- а) существенное увеличение коэффициента подачи от 0,3 до 0,5 происходит при росте давления на приеме от 0,5 до 1,0 МПа; дальнейшее повышение давления до 4,0 МПа приводит к росту коэффициента подачи от 0,5 до 0,7;
- б) увеличение погружения до глубин, обеспечивающих давление на приеме свыше 1,5 - 2,0 МПа, нецелесообразно;
- в) коэффициент подачи, приведенный к действительному ходу плунжера с учетом упругих деформаций труб и штанг, с изменением глубины погружения увеличивается от 0 до 0,73, в то время как при определении его по длине хода полированного штока  $d = 0,63$  увеличение давления на приеме насоса от 2,0 до 4,0 МПа ведет к изменению коэффициента подачи от 0,72 до 0,87.

Одним из слабых элементов ШСНУ является колонна штанг. В процессе эксплуатации скважины в различных геолого-физических и технологических условиях происходит отворот и обрыв штанг, для устранения которых необходимо производить подземные текущие ремонты.



## 2. ДОБЫЧА НЕФТИ С ПРИМЕНЕНИЕМ ШСНУ

В процессе разработки нефтяного месторождения изменяются пластовое давление, дебит скважин, обводненность продукции, коррозионные условия среды, свойства смеси и т.д. В широких пределах изменяются также параметры, характеризующие работу оборудования: нагрузки на головку балансира, штанги, трубы, а также число ходов и длина хода головки балансира станка-качалки, конструкция колонны штанг и труб, глубина их подвески.

Эти факторы (каждый в отдельности и все вместе) влияют на показатели работы ШСНУ, определяя оптимальный режим ее работы.

При эксплуатации установки штангового глубинного насоса наиболее слабым звеном, является колонна штанг, условия работы которой характеризуются разнообразием факторов как технического, так и технологического порядка. Исследования показали, что обрывы насосных штанг происходят в основном из-за усталости металла. Процесс усталостного разрушения заключается в возникновении и распространении по металлу усталостных трещин в местах концентрации напряжений. Наличие последних связано с дефектами физико-химического и механического происхождения.

Насосные штанги на промыслах ОАО «Оренбургнефть» эксплуатируются в скважинах с обводненной нефтью. Присутствие сероводорода и высокая минерализация пластовых вод характеризуют среду как коррозионно-агрессивную.

## 2. ДОБЫЧА НЕФТИ С ПРИМЕНЕНИЕМ ШСНУ

Дефекты механического происхождения связаны с некачественным изготовлением штанг в заводских условиях, их транспортировкой и складированием. В местах таких дефектов напряжения могут достигать значений, при которых деформация будет иметь остаточный характер, а цикличность напряжений будет приводить к возникновению усталостной трещины. С развитием трещины сечение штанги уменьшается, а напряжения в нем растут, пока не достигнут предела усталости металла. После этого разрушение происходит без увеличения нагрузки одновременно по всему сечению. Процесс ускоряется за счет напряженного режима работы УШГН: нагрузок, ударов, изгибов, трения.

**По данным промысловых работ количество обрывов штанг растет пропорционально увеличению числа качаний балансира.**

Очевидно, что работоспособность колонны штанг является определяющим фактором работы всей глубинно-насосной установки. Известно, что **общую нагрузку в точке подвеса штанг (ТПШ) образуют статические (вес штанг, вес столба жидкости, силы трения) и динамические (ускорение движения, удары, вибрация и т.д.) нагрузки.**

По элементарной теории работы шатунно-кривошипного механизма СК **максимальное ускорение в точке подвески штанг в начале хода вверх**

## 2. ДОБЫЧА НЕФТИ С ПРИМЕНЕНИЕМ ШСНУ

$$J_{\max} = \frac{S}{2} \cdot \omega^2 \cdot \left(1 + \frac{r}{\ell}\right),$$

где **S** - длина хода полированного штока, м;  **$\omega$**  - угловая скорость вращения кривошипа, рад.; **r** - радиус кривошипа, м;  **$\ell$**  - длина шатуна, м.

Для колонны штанг с учетом определенных допущений инерционные силы можно определить по формуле

$$G_{\text{ин}} = I_{\text{шт}} \cdot J_{\max}, \quad \text{или} \quad G_{\text{ин}} = G_{\text{шт}} \cdot \frac{S \cdot n}{1800} \cdot \left(1 + \frac{r}{\ell}\right),$$

где **G<sub>ин</sub>** - инерционная сила, Н; **G<sub>шт</sub>** - нагрузка от веса штанг, кг; **n** - число качаний балансира, мин-1. Отношение ускорений

$$\frac{J_{\max}}{g} = \frac{Sn^2}{1400},$$

есть фактор динамичности. Значит, инерционная нагрузка пропорциональна произведению длины хода полированного штока и квадрата числа качаний балансира. Последнее в определенных условиях может привести к аварийности, т.е. к обрыву колонны штанг.

Анализ промыслового материала показал, что при  **$Sn < 17 - 18$**  обрывность штанг растет незначительно, а при  **$Sn > 18$**  обрывность штанг прогрессивно возрастает.

## 2. ДОБЫЧА НЕФТИ С ПРИМЕНЕНИЕМ ШСНУ

На значение динамических нагрузок влияет вибрация, обусловленная переменным приложением и снятием нагрузок, вынуждающих колонну штанг совершать колебания с периодом

$$T_{\text{шт}} = \frac{60}{n},$$

Кроме того, колонна штанг в процессе работы получает свободные колебания с частотой

$$n_{\text{св}} = \frac{a}{4L},$$

где  $a$  - скорость звука в металле, м/с;  $L$  - длина колонны, м.

Колебания могут отличаться по значению и направлению, но могут быть синхронными и усиливать друг друга.

Наиболее опасными будут импульсы, возникающие с интервалами, равными частоте свободных колебаний. Поскольку свободное колебание в каждом случае характеризуется постоянными параметрами, единственным фактором, вызывающим синхронность или асинхронность колебаний, является число качаний головки балансира. Поэтому иногда достаточно увеличить или уменьшить число качаний только на единицу, чтобы уменьшить нагрузку на колонну и снизить аварийность.

Интенсивность колебаний зависит от состава и свойств поднимаемой жидкости: газированная жидкость создает импульс, вызывающий колебание штанг только один раз за цикл - в момент приложения нагрузки. Снятие нагрузки идет постепенно и не возбуждает дополнительных колебаний.

## 2. ДОБЫЧА НЕФТИ С ПРИМЕНЕНИЕМ ШСНУ

Таким образом, чем больше содержится в жидкости газа, тем меньше амплитуда колебаний.

Следовательно, на приеме насоса следует поддерживать давление, при котором будет выделяться максимально возможное количество газа, обеспечивающее снижение импульса, создающее подъем жидкости и не снижающее коэффициент подачи.

Наблюдения показали, что штанги в условиях месторождений ОАО «Оренбургнефть» работают в условиях подъема слабогазированной жидкости, что приводит к возникновению нескольких импульсов нагрузки за цикл. Для скважин с ШСНУ ЦДНГ-4 НГДУ «Бугурусланнефть» оптимальные значения  $n$  и  $S_n$  лежат в интервалах 6-7 и 17-18 соответственно, а для скважин ЦДНГ-1 - 7 - 8 и 18 - 19.

### Распределение обрывов по длине колонны штанг

Исследованиями в НГДУ «Бугурусланнефть», установлено, что распределение обрывов по длине колонны штанг не подчиняется закономерностям, по которым наибольшая аварийность приходится на верхнюю часть колонны для насосов с диаметрами 32 и 43 мм. Для насосов среднего диаметра распределение обрывов по колонне распределяется равномерно.

## 2. ДОБЫЧА НЕФТИ С ПРИМЕНЕНИЕМ ШСНУ

Установлено, что в ЦДНГ-1 93 % обрывов штанг диаметром 19 мм и 48 % - диаметром 22 мм происходит в нижней третьей части колонны. На установках ШСНУ ЦДНГ-4 НГДУ «Бугурусланнефть» эти данные выглядят так: в нижней третьей части происходит 63 % обрывов штанг диаметром 19 мм. Расчеты показывают, что на колонну штанг в ЦДНГ-1 действует среднее приведенное напряжение, равное 45 МПа, а в ЦДНГ-4 - 35 МПа, что значительно ниже допустимых значений для сталей, из которых изготовлены штанги.

Следовательно, в нижней части колонны действуют разрушающие силы, которыми являются силы, сосредоточенные у плунжера, направленные против движения штанг при ходе их вниз и вызывающие сжатие нижней части штанговой колонны.

Известно, что штанги переносят растягивающие нагрузки лучше, чем сжимающие. При движении вниз колонна встречает сопротивление жидкости в цилиндре, трение плунжера о цилиндр и штанг о жидкость. Возможно возникновение ударных нагрузок при различных скоростях движения колонны и жидкости.

Перечисленные факторы ведут к интенсивному сжатию и возникновению продольного изгиба штанг, которые вызывают резкое повышение напряжений, вызывающих обрыв.

## 2. ДОБЫЧА НЕФТИ С ПРИМЕНЕНИЕМ ШСНУ

Суммарная сила, вызывающая продольный изгиб штанг,  $G_{изг}$  определяется по формуле

$$G_{изг} = 0,1 \cdot L \cdot \rho_{ж} \cdot f_{шт} + n_{к} \cdot (F_{пл} - f_0) \frac{1,4 \cdot 10^{-5} \cdot S_n}{\mu^2} \cdot \left( \frac{d}{d_0} \right)^2,$$

где  $L$  - глубина спуска колонны штанг, м;  $\rho_{ж}$  - плотность жидкости, кг/м<sup>3</sup>;  $f_{шт}$  - площадь поперечного сечения штанг, см<sup>2</sup>;  $n_{к}$  - число нагнетательных клапанов;  $F_{пл}$  - площадь сечения плунжера, см<sup>2</sup>;  $f_0$  - площадь сечения седла клапана, см<sup>2</sup>;  $\mu$  - кинематическая вязкость жидкости, м<sup>2</sup>/с;  $d$  - диаметр плунжера, см;  $d_0$  - диаметр отверстия в седле клапана, см.

Выполненные по ряду скважин расчеты показали, что сила, вызывающая продольный изгиб, достигает значений, превышающих допустимые. Это обстоятельство подтверждает полученные данные о распределении обрывов штанг по длине колонны.

Приведенный анализ позволил установить:

- на некоторых скважинах наземное и подземное оборудование по своим характеристикам не соответствует его добычным возможностям;
- не всегда режим работы оборудования является оптимальным для системы пласт - насос;



## 2. ДОБЫЧА НЕФТИ С ПРИМЕНЕНИЕМ ШСНУ

- на некоторых скважинах наземное и подземное оборудование по своим характеристикам не соответствует его добычным возможностям;
- не всегда режим работы оборудования является оптимальным для системы пласт - насос;
- продольный изгиб колонны следует устранять или уменьшать с помощью тяжелого низа или других известных технических средств.

**Промысловые исследования и теоретические расчеты, выполненные на объектах НГДУ «Бугурусланнефть», позволили наметить план конкретных мероприятий, реализация которого в последующем позволила улучшить технико-экономические показатели работы фонда скважин, эксплуатируемых ШСНУ.**

## 2. ДОБЫЧА НЕФТИ С ПРИМЕНЕНИЕМ ШСНУ

### Оптимизация режима работы ШСНУ

Наиболее общая задача подбора оборудования ШСНУ и установления режима его работы формулируется следующим образом: **выбрать компоновку основного оборудования и режим его работы для конкретной скважины или группы скважин таким образом, чтобы обеспечивался заданный отбор жидкости при оптимальных технологических и технико-экономических показателях эксплуатации.**

Эта задача решается как при проектировании разработки нового нефтяного месторождения, так и в процессе его эксплуатации. При оптимизации работы эксплуатируемых установок могут возникать более узкие задачи, связанные с подбором только некоторых узлов установки и ее режимных параметров.

В качестве критерия оптимальности при сопоставлении возможных вариантов компоновки оборудования может быть использован минимум условных приведенных затрат на подъем нефти из скважины в части, зависящей от типоразмера и режима работы ШСНУ.

При проектировании эксплуатации скважины штанговым насосом выбирают типоразмеры станка-качалки и электродвигателя, тип и диаметр скважинного насоса, конструкцию колонны подъемных труб и рассчитывают следующие параметры: глубину спуска насоса, режим откачки, т.е. длину хода и число качаний, конструкцию штанговой колонны.

## 2. ДОБЫЧА НЕФТИ С ПРИМЕНЕНИЕМ ШСНУ

Для осложненных условий эксплуатации дополнительно подбирают газовые и песочные якоря или другие специальные приспособления (штанговращатели, дозирующие устройства и т.д.).

Существует множество методик подбора ШСНУ к нефтяным скважинам, успешно применяемых в разных нефтяных регионах.

Заимствованная и опробованная в свое время на месторождениях ОАО «Оренбургнефть» методика БашНИПИнефти не нашла широкого применения. Метод расчета подачи штангового насоса в ней основан на использовании эмпирических коэффициентов, полученных для условий Оренбуржья, но из-за многообразия условий методика не всегда дает корректные результаты. Поэтому были разработаны своя методика и программа подбора глубинно насосного и наземного оборудования, позволяющие рассчитать коэффициент продуктивности по данным динамометрирования; выбрать компоновку ШСНУ; определить коэффициент сепарации газа у приема насоса, давление на входе в насос, потери давления в клапанных узлах, утечки через зазор плунжерной пары, коэффициент наполнения ШГН, коэффициент усадки нефти, подачу и скорость откачки; обосновать конструкцию штанговой колонны; определить потери хода плунжера и длину хода полированного штока, нагрузки, действующие на штанговую колонну, напряжения в штангах; выбрать станок-качалку; рассчитать энергетические показатели работы ШСНУ, показатели надежности и коэффициент эксплуатации.

## 2. ДОБЫЧА НЕФТИ С ПРИМЕНЕНИЕМ ШСНУ

Для решения поставленных задач при подборе ШСНУ необходимо знать или задавать такие параметры, которые характеризуют работу нефтяного пласта.

К таким параметрам относится **коэффициент продуктивности скважины**, характеризующий интенсивность притока жидкости в скважину и численно равный дебиту ее, приходящемуся на единицу перепада давления между пластом и скважиной.

При линейном законе фильтрации коэффициент продуктивности скважины, т/(сут-МПа),

$$K = \frac{Q_2 - Q_1}{P_{c2} - P_{c1}},$$

где **Q2 Q1 и Pc1, Pc2** - соответственно дебиты скважин и забойные давления на первом и втором режимах работ.

При нелинейном законе фильтрации определяются постоянные, входящие в уравнение притока. При выборе режима работ руководствуются следующими положениями: при первом выбирается минимально возможный дебит, втором - дебит увеличивают в 1,5 - 2 раза. Динамограммы снимают при установившихся режимах работы скважины. При каждом режиме записывают следующие линии: нулевую, веса штанг в жидкости, статической нагрузки в крайнем верхнем и нижнем положениях балансира станка-качалки.

## 2. ДОБЫЧА НЕФТИ С ПРИМЕНЕНИЕМ ШСНУ

Забойное давление заменяют максимальной статической нагрузкой  **$G_{ст\ max}$** , которую можно определить по динамограмме или формуле

$$G_{ст\ max} = G_{шт} + G_{ж} + G_{тр} - G_{пог},$$

где  **$G_{шт}$**  - нагрузка от веса колонны штанг в жидкости, Н;  **$G_{ж}$**  - нагрузка от веса столба жидкости, действующей на плунжер, Н;  **$G_{тр}$**  - силы трения, Н;  **$G_{пог}$**  - сила, действующая на плунжер насоса снизу, или уменьшение нагрузки на головку балансира из-за погружения насоса под динамический уровень жидкости, Н.

С учетом этого коэффициент продуктивности скважин

$$K = \frac{(Q_2 - Q_1) \cdot F_{пл}}{G_{ст\ max2} - G_{ст\ max1}},$$

где  **$F_{пл}$**  - площадь сечения плунжера насоса, м<sup>2</sup>;  **$G_{ст\ max1}$**  и  **$G_{ст\ max2}$**  - статические нагрузки в точке подвеса штанг при работе соответственно на первом и втором режимах.

Перечень основных исходных данных, необходимых для подбора оборудования и установления оптимального режима его работы, приведен в табл. 2.6.

## 2. ДОБЫЧА НЕФТИ С ПРИМЕНЕНИЕМ ШСНУ

Таблица 2.6 Исходные данные для подбора ШСНУ

Параметр	Обозначение	Единица измерения
Глубина скважины	Н	м
Внутренний диаметр эксплуатационной колонны	Дэк	мм
Забойное давление	Рс	МПа
Коэффициент продуктивности скважины	Кпр	м <sup>3</sup> /(сут·МПа)
Планируемый дебит жидкости	Qж	м <sup>3</sup>
Объемная обводненность продукции	пв	-
Плотность дегазированной нефти	ρнд	кг/м <sup>3</sup>
Плотность пластовой воды	ρв	кг/м <sup>3</sup>
Плотность газа (при стандартных условиях)	ρг ст	кг/м <sup>3</sup>
Кинематическая вязкость воды	νв	м <sup>2</sup> /с
Кинематическая вязкость нефти	νн	м <sup>2</sup> /с
Газовый фактор	Го	м <sup>3</sup> /м <sup>3</sup>
Давление насыщения нефти газом	Рнас	МПа
Устьевое давление	Ру	МПа
Средняя температура скважины	Тск	К
Объемный коэффициент нефти	βн	доля ед.

## 2. ДОБЫЧА НЕФТИ С ПРИМЕНЕНИЕМ ШСНУ

Кроме того, при обосновании выбора компоновки ШСНУ необходимо учитывать содержание механических примесей и парафина в продукции скважины. Для расчета физических свойств продукции используют следующие приближенные зависимости [7, 8]. Количество растворенного в нефти газа  $\Gamma_0(P)$  при заданном давлении

$$\Gamma_0(P) = \Gamma_0(P_{\text{нас}}) \left[ \frac{(P - P_0)}{(P_{\text{нас}} - P_0)} \right]^c,$$

где  $\Gamma_0(P_{\text{нас}})$  - количество газа, растворенного в 1 м<sup>3</sup> нефти при давлении насыщения  $P_{\text{нас}}$ , приведенное к нормальным условиям, нм<sup>3</sup>/м<sup>3</sup>;  $P$ ,  $P_0$  - соответственно текущее и атмосферное давление, МПа;  $c$  - эмпирический коэффициент, значение которого для технических расчетов составляет 0,5.

Объемные коэффициенты нефти  $b_H(P)$  и жидкости  $b_B(P)$  рассчитывают по формулам

$$b_H(P) = 1 - (b_H - 1) \cdot \left( \frac{P - P_0}{P_{\text{нас}} - P_0} \right)^{0,25}, \quad b_B(P) = b_H(P) \cdot (1 - n_B) + b_B(P) \cdot n_B$$



## 2. ДОБЫЧА НЕФТИ С ПРИМЕНЕНИЕМ ШСНУ

где  $b_n(P)$ ,  $b_v(P)$  - объемные коэффициенты соответственно нефти при  $P = P_{нас}$  и воды. Для технических расчетов  $b_v(P) = 1$ .

Также необходимо учитывать следующие формулы, применяемые для расчета характеристик газожидкостного потока при текущем давлении  $P$ :

расход жидкости, м<sup>3</sup>/с,

расход свободного газа, м<sup>3</sup>/м<sup>3</sup>,

$$Q_{ж}(P) = Q_{нд} \cdot b_{ж}(P) \cdot (1 - n_v); \quad V_{гв}(P) = [\Gamma_0(P_{нас}) - \Gamma_0(P)] \cdot \frac{Z \cdot P_0 \cdot T_{ск} \cdot Q_{нд}}{P \cdot T_0}$$

расход газо жидкостной смеси, м<sup>3</sup>/м<sup>3</sup>,

плотность газонасыщенной нефти, кг/м<sup>3</sup>,

$$Q_{см}(P) = Q_{ж}(P) + V_{гв}(P); \quad \rho_n(P) = \frac{\rho_{нд} + \rho_{гст} \cdot \Gamma_0(P)}{b_n(P)},$$

где  $Q_{нд}$  - дебит дегазированной нефти, м<sup>3</sup>/с;  $T_{ск}$  - средняя температура в стволе скважины, К;  $T_0 = 273$  К;  $Z$  - коэффициент сверхсжимаемости газа, значение которого для этих задач можно принять равным 1.

Расчетный вариант компоновки ШСНУ выбирается следующим образом:

1. По одной из методик [7, 8] рассчитывают давление в стволе скважины, начиная от забоя и до глубины, где  $P = 0,2 - 0,5$  МПа, т.е. до некоторого значения принятого давления на приеме насоса для скважин данного объекта разработки.

## 2. ДОБЫЧА НЕФТИ С ПРИМЕНЕНИЕМ ШСНУ

2. Определяют глубину спуска насоса. Глубина спуска насоса  $L_n$  и давление на его приеме  $P_p$  должны быть достаточными для обеспечения высоких коэффициентов наполнения и по возможности минимальными для предотвращения чрезмерного роста нагрузок на штанги и станок-качалку, а также увеличения затрат на оборудование и подземный ремонт.

Необходимое давление на приеме насоса зависит в первую очередь от содержания свободного газа в потоке откачиваемой газожидкостной смеси. Если свободного газа в откачиваемой смеси мало, что наблюдается, например, при высокой (свыше 80 %) обводненности жидкости или низком газовом факторе, то необходимое давление на приеме насоса обусловлено гидравлическими потерями во всасывающем клапане. Согласно практическим рекомендациям А.Н. Адонина, для таких условий при дебите скважины менее 100 м<sup>3</sup>/сут и вязкости жидкости не более 10-4 м<sup>2</sup>/с ШГН может быть погружен под динамический уровень на глубину 20-60 м, что соответствует давлению на приеме насоса примерно 0,15 - 0,5 МПа.

При значительном содержании свободного газа в откачиваемой смеси оказывается весьма сложно заранее обосновать оптимальное давление на приеме насоса. На основании опыта эксплуатации ШСНУ в различных условиях оптимальное давление на приеме насоса составляет 2,0 - 2,5 МПа. В среднем оно должно составлять примерно 30 % от давления насыщения нефти газом, т.е.

## 2. ДОБЫЧА НЕФТИ С ПРИМЕНЕНИЕМ ШСНУ

$$P_{\Pi} = 0,3 \cdot P_{\text{нас}},$$

Следовательно, основанные на практическом опыте эксплуатации рекомендации по установлению давления на приеме и глубины спуска насоса могут обеспечить приемлемую точность расчетов только для хорошо изученных месторождений. Поэтому при выборе оптимального типоразмера установки и режима ее работы необходимо задаваться несколькими вариантами возможных глубин спуска насоса и для каждого варианта проводить расчеты.

Следует учитывать, что на конкретном месторождении возможный диапазон глубин спуска насосов может быть ограничен по тем или иным причинам технологического и технического характера, например из-за отложения солей или парафина, степени кривизны ствола скважины и т.д.

Определяют расход газожидкостной смеси при давлении на приеме насоса  $P_{\Pi}$  по формуле

$$Q_{\text{см}}(P_{\Pi}) = Q_{\text{ж}}(P_{\Pi}) + V_{\text{гсв}}(P_{\Pi});$$

Видоизменяют и ранее приведенные расчетные формулы для  $Q_{\text{см}}(P)$  с учетом давления на приеме насоса.

## 2. ДОБЫЧА НЕФТИ С ПРИМЕНЕНИЕМ ШСНУ

3. При выборе типа и размера насоса учитывают состав откачиваемой жидкости (наличие песка, газа и воды) и ее свойства, дебит скважины и высоту подъема жидкости.

Если по условиям эксплуатации возможно применение как вставных, так и невставных насосов, то первые предпочтительно использовать при больших глубинах спуска и необходимости часто извлекать насосы из скважины. Однако вставные насосы спускают на колонне труб большего диаметра, чем невставные, что требует больших капитальных затрат и амортизационных отчислений.

Группу посадки насоса, определяемую по значению зазора между плунжером и цилиндром, выбирают в зависимости от вязкости, обводненности, температуры откачиваемой жидкости и глубины спуска насоса. Насосы с более плотной посадкой (0 и 1) рекомендуются для откачки легкой мало вязкой нефти при глубине спуска более 1200 м в скважинах с повышенными устьевыми давлениями. Насосы второй группы посадки следует применять для откачки жидкостей малой и средней вязкости с глубины до 1200 м при температуре до 30-40 °С. Насосы третьей группы посадки рекомендуется использовать для откачки высоковязкой нефти, а также жидкости с высокой температурой или повышенным содержанием песка и парафина. При скорости откачки  $S_n < 34$  м/мин рекомендуется применять клапанные узлы с одним или двумя шариками, причем последние неприемлемы для скважин с малым погружением насоса под динамический уровень. Клапанные узлы с увеличенным проходным сечением следует использовать при повышенных скоростях откачки  $S_n > 34$  м/мин или повышенной вязкости жидкости.

## 2. ДОБЫЧА НЕФТИ С ПРИМЕНЕНИЕМ ШСНУ

### Новые технологические и технические решения при добыче нефти в осложненных условиях с применением ШСНУ

К нормальным условиям относятся практически вертикальные скважины с небольшим газовым фактором и без заметного вредного воздействия газа на работу погружных насосов любых типов, без пескопроявлений, дающие нефть средней вязкости, без активной коррозии подземного оборудования, без существенных отложений неорганических солей и парафина.

При наличии же одного или нескольких из перечисленных факторов, усложняющих эксплуатацию, скважина переходит в другую, соответствующую усложненному фактору категорию: в наклонно направленные (горизонтальные), пескопроявляющие, с газопроявлениями, склонные к солеотложениям и т.д.

Наиболее значащими и усложняющими эксплуатацию ШСНУ факторами являются: большая кривизна ствола скважины, высокая вязкость откачиваемой жидкости (нефтегазоводяной смеси), наличие песка, образование отложений неорганических солей и парафина, вредное влияние попутного газа на работу штангового глубинного насоса.

В целях сохранения земельных и лесных угодий, а также из-за заболоченного и высокого уровня вод в период паводка и ряда других причин, затрудняющих эксплуатацию скважин, часто добывающие скважины располагают кустовым способом. В некоторых нефтедобывающих районах фонд наклонно направленных скважин составляет около 90 %.

## 2. ДОБЫЧА НЕФТИ С ПРИМЕНЕНИЕМ ШСНУ

При этом обеспечиваются не только благоприятные условия обслуживания скважин, но и существенно снижаются затраты на разбуривание и сооружение промысловых коммуникаций. Однако эксплуатация наклонных скважин сопряжена с рядом осложнений, одними из которых являются высокая вязкость нефти ряда залежей ОАО «Оренбургнефть» и образование высоковязких водонефтяных эмульсий.

К высоко вязким нефтям согласно [168] относятся нефти, вязкость которых в пластовых условиях превышает 30 мПа·с. Отмечается, что за пределами этой вязкости происходят осложнения при добыче нефти. Высоковязкие нефти подразделены на три группы. Первую группу составляют нефти вязкостью 30- 100 мПа·с, вторую – 100 - 500 мПа·с и третью - свыше 500 мПа·с. Подавляющее число месторождений высоковязких нефтей Оренбуржья относятся к первой группе. Однако нефти ряда месторождений характеризуются достаточно высокой вязкостью или добыча нефти сопровождается образованием высоковязких эмульсий.

В настоящее время проблему подъема высоковязкой жидкости с помощью ШСНУ решают несколькими путями. Один из них - снижение вязкости жидкости в пласте, эксплуатационной колонне или в насосно-компрессорных трубах. Применяемые способы различны по техническому оформлению и могут быть разделены на две группы: подача в скважину химических реагентов - деэмульгаторов и растворителей и нагрев жидкости перед входом в насос.

## 2. ДОБЫЧА НЕФТИ С ПРИМЕНЕНИЕМ ШСНУ

Теоретические и практические аспекты применения деэмульгаторов рассмотрены в работах ряда авторов. Подача деэмульгаторов в скважину применяется довольно эффективно в практике добычи нефти. Так, в УГНТУ разработаны и с положительным эффектом испытаны способы подачи химреагентов как в затрубное пространство скважины, так и непосредственно на прием штангового насоса. Для этой цели сконструирована целая серия дозаторов. Авторы указывают, что наиболее эффективной является подача химреагента непосредственно на прием штангового насоса.

Получили распространение способы, состоящие в механическом воздействии на структуру жидкости или нефти с целью ее разрушения. Такой метод разработан и применен в НГДУ «Туймазанефть» (Башкортостан) при эксплуатации скважин УЭЦН.

Во ВНИИнефти для этой цели использован «Шнек», монтируемый в хвостовике перед приемом глубинного штангового насоса. По данным авторов, применение этого устройства позволило увеличить производительность штангового насоса на 20 %.

Скважинные нагреватели применяли давно. Промышленность освоила специальный комплекс оборудования для прогрева скважин 1УС-1500.



## 2. ДОБЫЧА НЕФТИ С ПРИМЕНЕНИЕМ ШСНУ

Основным узлом комплекса является электронагреватель ТЭН - трехфазная печь сопротивления, состоящая из U-образных или прямых трубчатых нагревательных элементов и опускаемая в освобожденную от оборудования скважину на кабель-канате, где и выдерживается в течение определенного времени. Мощность нагревателя до 88 кВт, температура нагрева до 125 °С.

Разработан нагреватель для спуска в затрубное пространство диаметром 20 мм, мощностью 9,45 кВт, температурой нагрева до 125 °С и допустимым рабочим давлением среды 15 МПа.

В ТатНИПИнефти разработана серия скважинных электронагревателей индукционного типа, которые могут монтироваться на приеме или выкиде насоса и работать одновременно с ним.

Анализ отечественной и зарубежной техники и технологии для добычи вязких нефтей и водонефтяных эмульсий позволяет констатировать следующее.

Вязкие нефти и водонефтяные эмульсии многих нефтяных месторождений относятся к неньютоновским жидкостям, эффективная вязкость которых зависит от обводненности откачиваемой жидкости и режима их движения в трубах.

По данным М.Д. Валеева, при движении колонны штанг в среде жидкости вязкостью  $7 \cdot 10^4$  мПа·с гидравлическое сопротивление достигает  $15 \cdot 10^3$  Н. Эти данные получены при исследовании скважин Арланского нефтяного месторождения.

## 2. ДОБЫЧА НЕФТИ С ПРИМЕНЕНИЕМ ШСНУ

По данным Л.С.Каплана [82], коэффициент полезного действия ШСНУ при откачке высоковязких нефтей карбона и их смесей снижается до 0,18-0,15.

Технологические приемы, применяемые на ряде месторождений страны, в том числе и в ОАО «Оренбургнефть», не являются радикальными. Они сводятся в основном к уменьшению числа ходов полированного штока, увеличению длины хода и росту диаметров насосов, труб и штанг.

Между тем в ОАО «Оренбургнефть» и других нефтяных регионах получили применение технологии и техника, которые существенно улучшают показатели эксплуатации скважин при добыче высоковязких нефтей и водонефтяных эмульсий с помощью ШСНУ.

Ряд промысловых исследований по изысканию способов повышения эффективности добычи высоковязких нефтей выполнен на Тананыкском месторождении. Нефть пласта Б2 Тананыкского месторождения обладает в поверхностных условиях повышенной вязкостью, которая колеблется в широких пределах и зависит от времени релаксации эмульсии.

## 2. ДОБЫЧА НЕФТИ С ПРИМЕНЕНИЕМ ШСНУ

Средняя глубина залегания продуктивных пластов, м	2789
Эффективная нефтенасыщенная толщина, м	5,2
Пористость пород, %	21
Проницаемость пород, мкм <sup>2</sup>	0,144
Давление насыщения нефти газом, Мпа	7,2
Текущая обводненность добываемой жидкости, % (по массе)	68
Начальное пластовое давление, МПа	31,5
Текущее пластовое давление, МПа	29
Температура пласта, °С	51
Плотность нефти в пластовых условиях, кг/м <sup>3</sup>	899
Плотность дегазированной нефти в поверхностных условиях, кг/м <sup>3</sup>	931
Вязкость нефти в пластовых условиях, мПа·с	32
Вязкость дегазированной нефти в поверхностных условиях, мПа·с	270 - 1000
Содержание, % (по массе):	
серы	3,08
парафина	6,4
смола	13
асфальтенов	9,7
Газовый фактор, м <sup>3</sup> /т	26,5
Относительная плотность газа по воздуху	1,085
Содержание сероводорода в газе, % (по массе)	Пер
Плотность пластовой воды, кг/м <sup>3</sup>	1183
Объемный коэффициент нефти при начальном пластовом давлении	1,07

## 2. ДОБЫЧА НЕФТИ С ПРИМЕНЕНИЕМ ШСНУ

Замеры ротационным вискозиметром через сутки после отбора пробы безводной нефти из скв. 275 позволили получить при градиенте скорости 27 с-1 данные о динамической вязкости нефти при различных температурах.

Температура, °С	10	20	30	40	50
Вязкость, мПа·с	493	258	140	100	67

С целью оценки значения температуры в зоне подвески штангового насоса и, следовательно, вязкости на приеме получены данные замеров температуры по стволу простаивающей скв. 1502 глубинным термографом.

Глубина спуска прибора, м	295	595	995	1195	1395	1695	2500	2600	2900
Температура, °С	12	16	20	22	24	28	49	51	55

Поскольку самая распространенная глубина спуска штанговых насосов на Тананыкском месторождении находится в пределах 1100-1300 м, то температура в области приема составит 21-23 °С, а вязкость жидкости на приеме изменяется в пределах 200- 250 мПа·с. Это в 2 раза превышает предельно допустимое значение, регламентированное техническими условиями для серийных штанговых насосов.

## 2. ДОБЫЧА НЕФТИ С ПРИМЕНЕНИЕМ ШСНУ

Нефти ряда других месторождений Оренбургской области характеризуются высокой вязкостью.

В промысловых условиях объектов ОАО «Оренбургнефть» прошли испытания следующие способы повышения эффективности процессов добычи высоковязких нефтей и водонефтяных эмульсий.

1. Применение электронагревателей конструкций ТатНИШнефти типов ЭНС-50 и НЭСИ-50-122.
2. Способ подъема высоковязкой нефти, предложенный ВНИИСПТнефтью.
3. Применение специальных насосов.

### **Испытание скважинных электронагревателей**

Испытание электронагревателей проводилось в скважинах пласта Б2 Тананыкского месторождения, характеризующихся вязкими нефтями, добыча которых штанговыми насосами без проведения дополнительных мероприятий практически невозможна.

Одним из методов уменьшения вязкости нефти является нагрев жидкости на приеме насоса. Для этой цели использовались электронагреватели типа НЭСИ-50-122, разработанные ТатНИШнефтью и изготовленные Бугульминским заводом РЭТО.

**По результатам промысловых испытаний можно сделать следующие выводы:**

## 2. ДОБЫЧА НЕФТИ С ПРИМЕНЕНИЕМ ШСНУ

- электронагреватель в области его установки повышает температуру до 90 °С, что обеспечивает снижение вязкости жидкости, поступающей в насос, до 60 мПа·с, а это соответствует техническим условиям нормальной работы штангового насоса;
- электронагреватель может быть размещен как ниже приема насоса, так и в любом интервале подъемника.

Однако конструкция нагревателя требует усовершенствования. В частности, необходимо повысить надежность узла токоввода, улучшить герметичность нагревателя, изменить конструкцию термодатчика. Для устранения эксплуатационных причин отказа необходимо при монтаже установок с нагревателями выполнять следующие требования:

- комплектовать установки кабелем с более надежной изоляцией;
- проводить ревизию и испытание на стенде-скважине установки перед вывозом на скважину;
- поручать монтаж установки обученному персоналу.

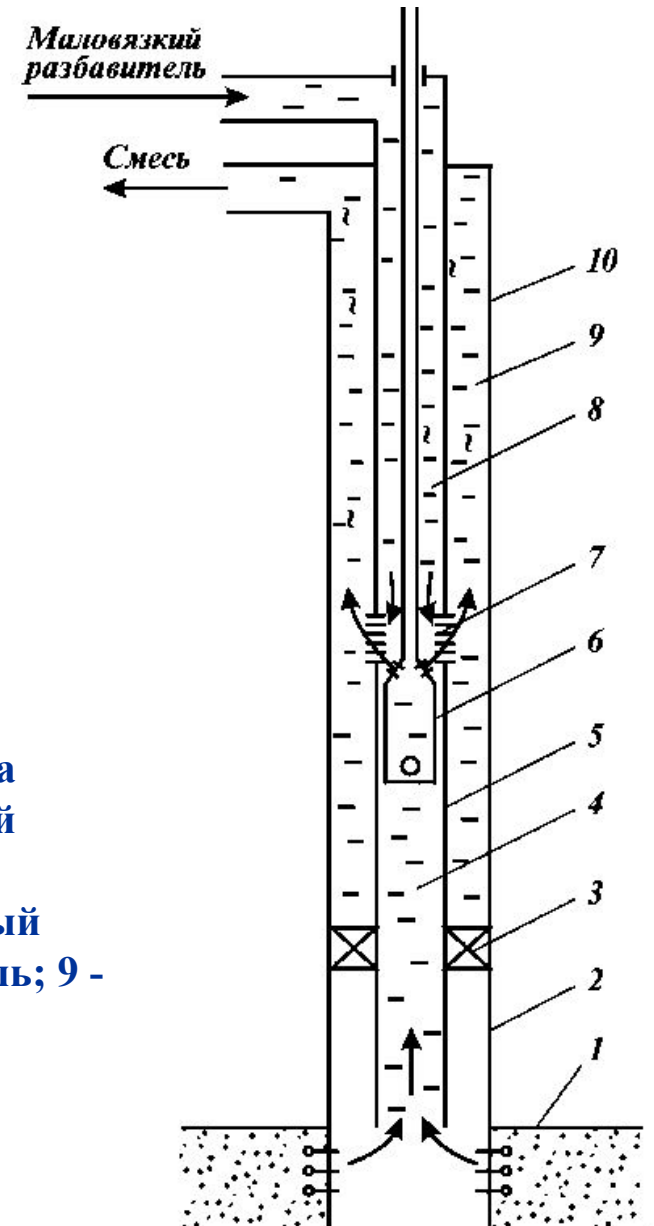
## 2. ДОБЫЧА НЕФТИ С ПРИМЕНЕНИЕМ ШСНУ

### Подъем вязкой жидкости по затрубному пространству скважины

Технология транспортировки нефти по затрубному пространству, предложенная во ВНИИСПТнефти, состояла в разбавлении высоковязкой нефти маловязким разбавителем с одновременной изоляцией движущейся колонны штанг от взаимодействия с добываемой жидкостью.

Это достигается применением следующей технологической схемы (рис. 2.4).

Рис. 2.4. Принципиальная технологическая схема подъема высоковязкой нефти ВНИИСПТнефти: 1 - продуктивный пласт; 2 - обсадная колонна; 3 - пакер; 4 - скважинная жидкость; 5 - насосно-компрессорные трубы; 6 - штанговый насос; 7 - муфта с отверстиями; 8 - маловязкий разбавитель; 9 - смесь скважинной жидкости и разбавителя; 10 - колонна штанг





## 2. ДОБЫЧА НЕФТИ С ПРИМЕНЕНИЕМ ШСНУ

Штанговый насос 6 опускают в скважину на возможно большую глубину с целью исключения влияния газа на его работу. Затрубное пространство ниже приема насоса разобщается пакером 3, выше насоса монтируют муфту с отверстиями 7. В насосно-компрессорные трубы 5 насосом, установленным на поверхности, подается маловязкий разбавитель 8, которым может служить легкая нефть. Соотношение расходов разбавителя и скважинной жидкости подбирается по лабораторным исследованиям.

Выброс смеси производится через затрубное пространство. Способ опробован на скважинах Тананыкского месторождения. В результате испытаний промысловых экспериментов на указанном месторождении установлено:

- способ технологически прост, конструкция устройства не сложна в осуществлении;
- колонна штанг перемещается в среде маловязкой жидкости и, следовательно, воспринимает меньшие нагрузки от гидродинамического трения;
- образовавшаяся смесь небольшой вязкости поднимается по затрубному пространству, живое сечение которого в 3 раза больше сечения НКТ. В связи с этим гидравлические потери на трение в подъемном канале также уменьшаются, что в целом ведет к увеличению продолжительности работы штанг между ремонтами;
- существенным недостатком технологической схемы является смешивание высоковязкой нефти с разбавителем на выкиде насоса, а сам насос работает в среде вязкой нефти, что значительно уменьшает его подачу.

## 2. ДОБЫЧА НЕФТИ С ПРИМЕНЕНИЕМ ШСНУ

### **Штанговые насосы для подъема вязкой нефти, разработанные в ОАО "Оренбургнефть"**

Учитывая несовершенство существующих технологических схем и оборудования для подъема на дневную поверхность высоковязких жидкостей, в НПУ ОАО «Оренбургнефть» разработали и внедрили несколько собственных конструкций оборудования.

Скважинный штанговый насос (рис. 2.5) так же, как и установка ВНИИСПТнефти, ориентирован на применение разбавителя. Принципиальным отличием конструкции является то, что разбавитель подается не на выкид насоса, а в область приема, и, следовательно, устраняется главный недостаток предыдущей конструкции: насос работает в среде смеси, т.е. в жидкости небольшой вязкости [18]. Это достигнуто путем монтажа смесителя 4 под приемом насоса 5 и образования канала для гидравлической связи затрубного пространства с поднасосной областью (см. рис. 2.5).

## 2. ДОБЫЧА НЕФТИ С ПРИМЕНЕНИЕМ ШСНУ

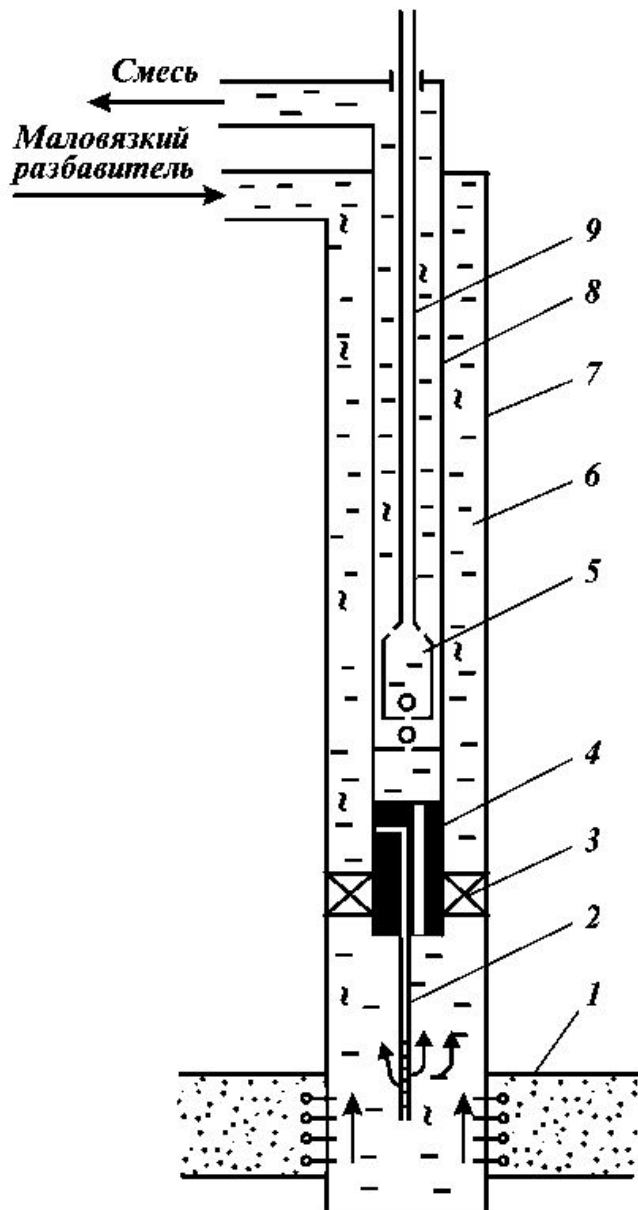


Рис. 2.5. Принципиальная технологическая схема подачи высоковязкой жидкости с помощью ШГН, разработанная в ОАО "Оренбургнефть"[18]:

1 - продуктивный пласт; 2 - канал для подачи разбавителя; 3 - пакер; 4 - смеситель; 5 - ШГН; 6 - затрубное пространство; 7 - обсадная колонна; 8 - насосно-компрессорные трубы; 9 - колонна штанг

Разбавитель по этой схеме подается через затрубное пространство, а смесь скважинной жидкости и разбавителя поднимается по НКТ.

## 2. ДОБЫЧА НЕФТИ С ПРИМЕНЕНИЕМ ШСНУ

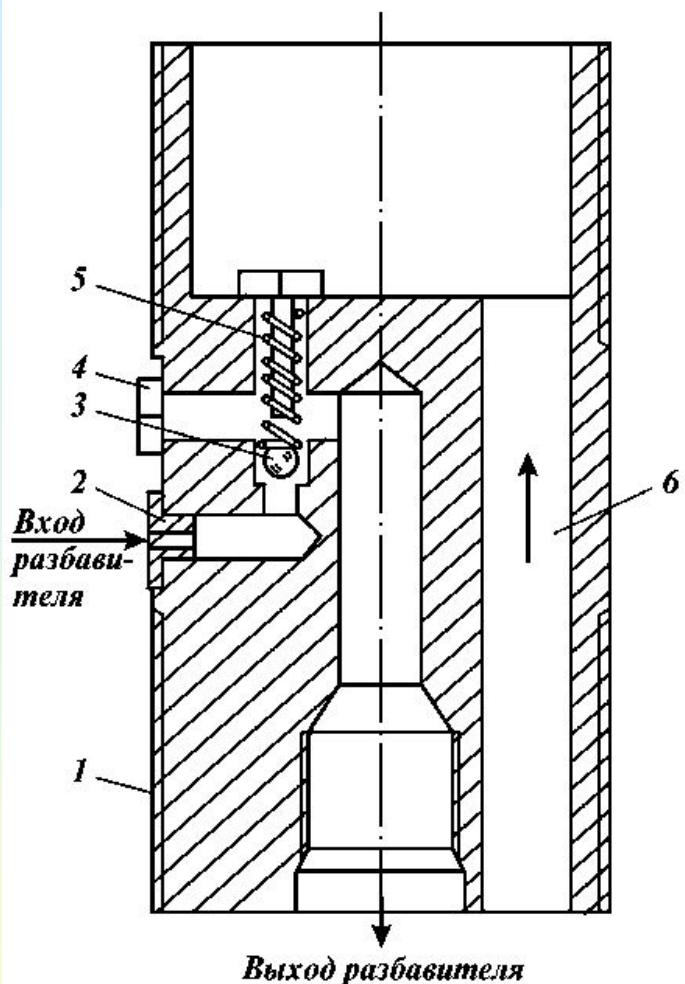


Рис. 2.6. Схема смесителя разбавителя с высоковязкой скважинной жидкостью:

1 - корпус; 2 - штуцер; 3 - клапан; 4 - пробка; 5 - пружина клапана; 6 – приемный канал насоса.

Одним из основных элементов рассматриваемой схемы является смеситель специальной конструкции. Смеситель (рис. 2.6) представляет собой систему каналов, через которые разбавитель подается в область приема насоса, а его смесь с высоковязкой жидкостью поступает в насос. Дозировка разбавителя в скважину регулируется уровнем жидкости в затрубном пространстве и изменением диаметра отверстия в штуцере 2. Клапан 5 смесителя позволяет закрыть затрубное пространство при проведении различных технологических операций, например промывок через НКТ.

## 2. ДОБЫЧА НЕФТИ С ПРИМЕНЕНИЕМ ШСНУ

### Расчет коэффициента сепарации газа у приема насоса

Коэффициент сепарации газа определяется по формуле:

$$\sigma_c = \frac{1 - (d_{\text{ТН}}/D_{\text{ЭК}})^2}{1 + 0,93 \cdot Q_{\text{П}}(P_{\text{П}})/\omega_s \cdot D_{\text{ЭК}}^2}, \quad \begin{aligned} \omega_s &= 0,02 \text{ м/с при } n_{\text{В}} \leq 0,5, \\ \omega_s &= 0,17 \text{ м/с при } n_{\text{В}} > 0,5. \end{aligned}$$

где **d<sub>ТН</sub>** - наружный диаметр насосно-компрессорных труб на уровне приема насоса, м; **D<sub>ЭК</sub>** - внутренний диаметр эксплуатационной колонны скважины, м; **ω<sub>s</sub>** - относительная скорость движения газа на участке приема насоса, значение которой определяется по обводненности продукции скважины.

Вследствие сепарации части свободного газа у приема насоса изменяется газовый фактор жидкости, поступающей в насос и НКТ («трубный» газовый фактор), который определяется по формуле

$$\Gamma_o = \Gamma_o(P_{\text{нас}}) - [\Gamma_o(P_{\text{нас}}) - \Gamma_o(P_{\text{П}})] \cdot \sigma_c. \quad \Gamma_o = \Gamma_o(P_{\text{нас}});$$

Предполагая состав газа неизменным, скорректированное значение давления насыщения  $P_{\text{нас}}$ , соответствующее «трубному» газовому фактору, определяется из условий

$$\Gamma_o = [\Gamma_o / \Gamma_o(P_{\text{нас}})]^{1/c} (P_{\text{нас}} - P_o) + P_o, \quad \text{где } c = 0,5$$

## 2. ДОБЫЧА НЕФТИ С ПРИМЕНЕНИЕМ ШСНУ

Затем рассчитывают расходы свободного газа  $V_{гсв}(P_{п})$  и газожидкостной смеси  $Q_{см}(P_{пн})$ , поступающих в насос, с учетом коэффициента сепарации по формулам

$$V_{гсв}(P_{пн}) = V_{гсв}(P_{п}) \cdot (1 - \sigma_c); \quad Q_{см}(P_{пн}) = Q_{ж}(P_{п}) + V_{гв}(P_{п}).$$

### Определение давления на выходе насоса

Под давлением на выходе насоса ( $P_{вн}$ ) подразумевается давление, развиваемое насосом при ходе плунжера вниз, при закрытом всасывающем клапане и открытом нагнетательном, когда жидкость из насоса поступает в насосно-компрессорные трубы.

Значение этого давления может быть определено по графикам распределения давления по длине колонны НКТ. Ориентировочно  $P_{вн}$  можно рассчитать по формуле

$$P_{вн} = \rho_{см} \cdot g \cdot L_{н} + P_{у},$$

где  $\rho_{см}$  - плотность смеси в НКТ, кг/м<sup>3</sup>;  $g$  - ускорение свободного падения, м/с<sup>2</sup>;  $L_{н}$  - глубина спуска насоса, м;  $P_{у}$  - давление на устье скважины, Па. Плотность смеси без учета газа

$$\rho_{см} = \rho_{в} \cdot n_{в} + \rho_{нд} \cdot (1 - n_{в}).$$

## 2. ДОБЫЧА НЕФТИ С ПРИМЕНЕНИЕМ ШСНУ

Далее определяют параметры газожидкостной смеси при давлении на выходе насоса, необходимые для вычисления давления  $P_{вн}$

$$b_H(P_{вн}) = 1 + (b_H - 1) \cdot [(P_{вн} - P_o) / (P_{нас} - P_o)];$$

$$b_{ж}(P_{вн}) = b_H(P_{вн}) \cdot (1 - n_B) + b_B(P_{вн}) \cdot n_B;$$

$$Q_{ж}(P_{вн}) = Q_{нд} \cdot b_{ж}(P_{вн}) \cdot (1 - n_B);$$

$$\Gamma_o(P_{вн}) = \Gamma_o(P_{нас}) \cdot [(P_{вн} - P_o) / (P_{нас} - P_o)]^{0,5};$$

$$V_{гв}(P_{вн}) = Q_{нд} [\Gamma_o(P_{нас}) - \Gamma_o(P_{вн})] \cdot \frac{Z \cdot P_o \cdot T_{вн}}{P_{вн} T_o};$$

$$Q_{см}(P_{вн}) = Q_{ж}(P_{вн}) + V_{гв}(P_{вн}).$$



## 2. ДОБЫЧА НЕФТИ С ПРИМЕНЕНИЕМ ШСНУ

### Определение потерь давления в клапанных узлах

Расчет максимального перепада давления  $\Delta P_{\text{кл}}$ , возникающего при движении откачиваемой продукции через клапанные узлы насоса, основывается на результатах работ А.М. Пирвердяна и Г.С. Степановой. В расчетах принято, что при наличии в потоке жидкости свободного газа в качестве расчетной используется максимальная абсолютная скорость течения смеси через отверстие седла клапана, а при откачке обводненной смеси не образуется высоковязкая эмульсия.

Расчет перепада давления  $\Delta P_{\text{кл}}$  ведется в следующем порядке. Расходы газожидкостной смеси через всасывающий  $Q_{\text{см}}(P_{\text{п}})$  и нагнетательный  $Q_{\text{см}}(P_{\text{вн}})$  клапаны определяют по формулам:

$$Q_{\text{кл в с}} = Q_{\text{см}}(P_{\text{п}}); \quad Q_{\text{кл н}} = Q_{\text{см}}(P_{\text{вн}}).$$

Максимальная скорость движения продукции  $v_{\text{max}}$  в отверстии седла клапана с учетом неравномерности движения плунжера и соответствующее этой скорости число Рейнольдса  $Re_{\text{кл}}$  определяются по формулам:

$$v_{\text{max}} = 4Q_{\text{кл}} / d_{\text{кл}}^2; \quad Re_{\text{кл}} = v_{\text{max}} \cdot d_{\text{кл}} / \nu_{\text{ж}},$$

где  $d_{\text{кл}}$  - диаметр отверстия в седле клапана, м;  $\nu_{\text{ж}}$  - кинематическая вязкость жидкости, м<sup>2</sup>/с.

## 2. ДОБЫЧА НЕФТИ С ПРИМЕНЕНИЕМ ШСНУ

Выбирают значение кинематической вязкости того компонента смеси, содержание которого в откачиваемой продукции наибольшее.

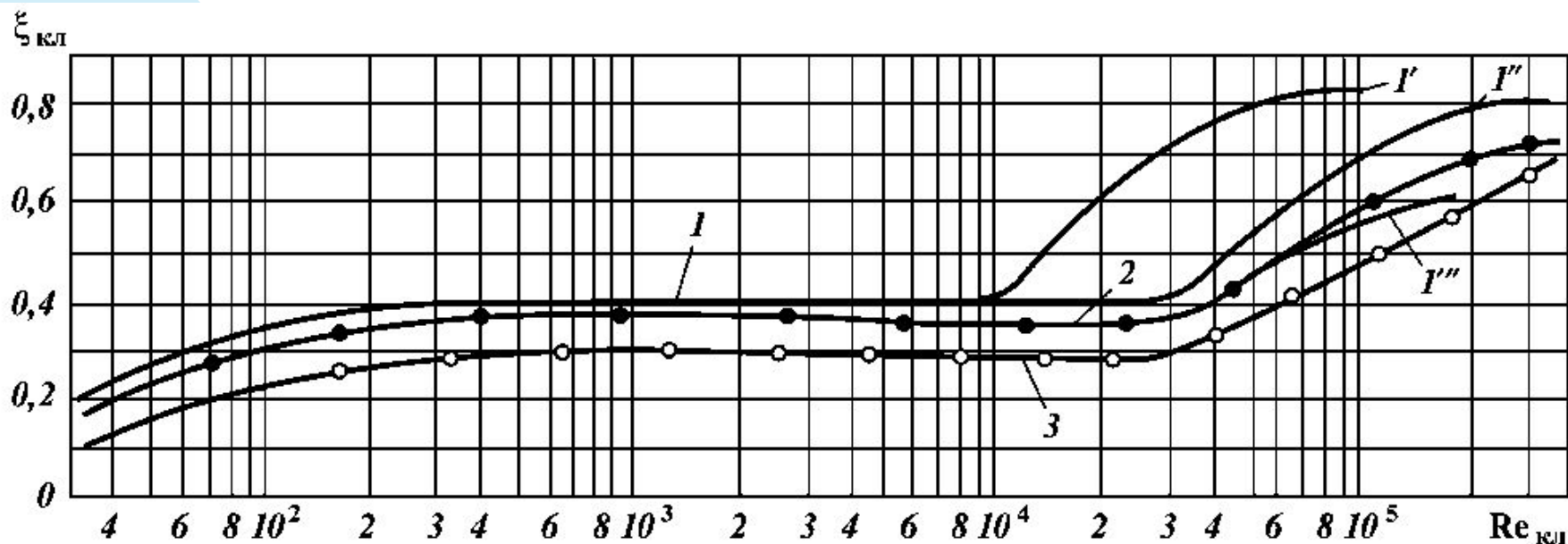


Рис. 2.3. Зависимость коэффициента расхода клапана  $\xi_{квл}$  от числа Рейнольдса  $Re_{квл}$ :  
 1- с одним шариком и с окнами; 1' – d<sub>квл</sub> = 14 мм; 1'' - d<sub>квл</sub> = 25 мм; 1''' - d<sub>квл</sub> = 30 мм; 2 - с одним шариком и со стаканом; 3 - с двумя шариками

По графикам (рис. 2.3) определяют коэффициент расхода клапана  $\xi_{квл}$  в зависимости от числа Рейнольдса. Перепад давления в клапане рассчитывают по формуле

$$\Delta P_{квл} = v_{\max}^2 \cdot \rho_{жд} / 2\xi_{квл}^2,$$

где  $\rho_{жд}$  – плотность дегазированной жидкости

## 2. ДОБЫЧА НЕФТИ С ПРИМЕНЕНИЕМ ШСНУ

$$\rho_{\text{жд}} = \rho_{\text{нд}} \cdot (1 - n_{\text{в}}) + \rho_{\text{в}} \cdot n_{\text{в}}.$$

Затем определяют давление в цилиндре насоса при всасывании и нагнетании

$$P_{\text{вс ц}} = P_{\text{н}} - \Delta P_{\text{кл вс}}; \quad P_{\text{н ц}} = P_{\text{вн}} + \Delta P_{\text{кл}}.$$

### Расчет утечек в зазоре плунжерной пары

На стадии проектирования штанговой насосной установки, когда режим откачки неизвестен, утечки  $q_{\text{ут}}$  в зазоре плунжерной пары нового насоса рассчитывают по формуле А. И. Пирвердяна

$$q_{\text{ут}} = 0,262 \cdot (1 + 1,5 \cdot C_{\text{э}}^2) \cdot \frac{d_{\text{п}} \cdot \delta^3 (P_{\text{н ц}} - P_{\text{вс ц}})}{\rho_{\text{ж}} \cdot \nu_{\text{ж}} \cdot l_{\text{п}}},$$

где  $C_{\text{э}}$  - относительный эксцентриситет расположения плунжера в цилиндре, т.е. отношение расстояния между их центрами к величине  $\delta$  ( $0 < C_{\text{э}} < 1$ );  $\rho_{\text{ж}}$ ,  $\nu_{\text{ж}}$  - соответственно плотность и кинематическая вязкость откачиваемой жидкости;  $l_{\text{п}}$  - длина плунжера, м;  $\delta$  - зазор между плунжером и цилиндром при их концентричном расположении, м.

Формула справедлива для ламинарного режима течения жидкости в зазоре, для которого характерно:

$$Re = \frac{q_{\text{ут}}}{\pi \cdot d_{\text{п}} \cdot \nu_{\text{ж}}} \leq Re_{\text{кр}} = 1000,$$