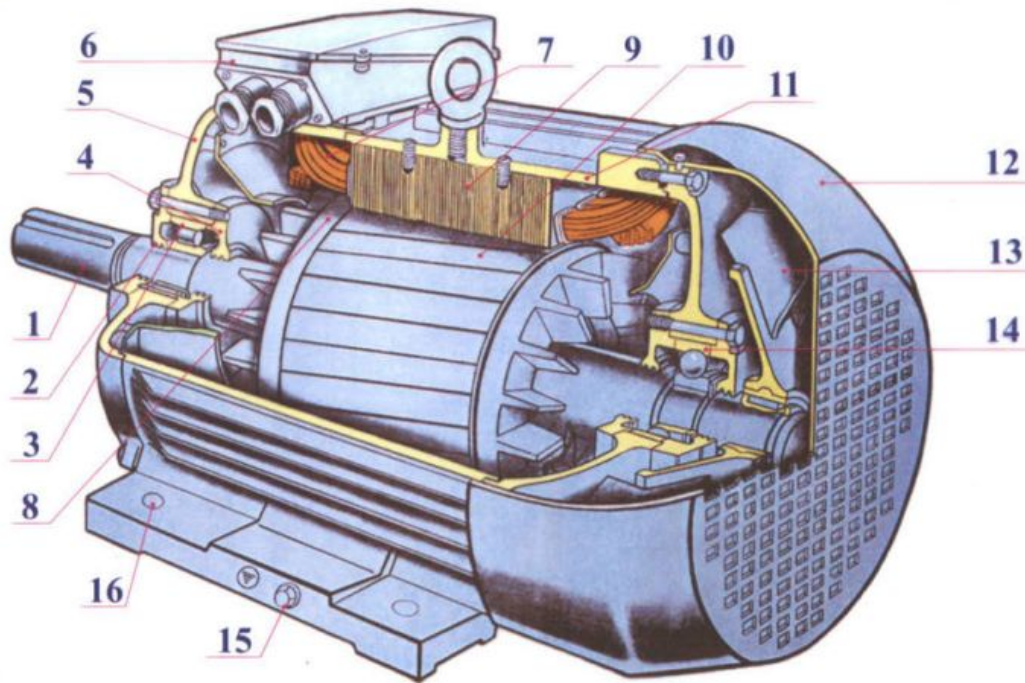


ЭЛЕКТРИЧЕСКИЕ МАШИНЫ



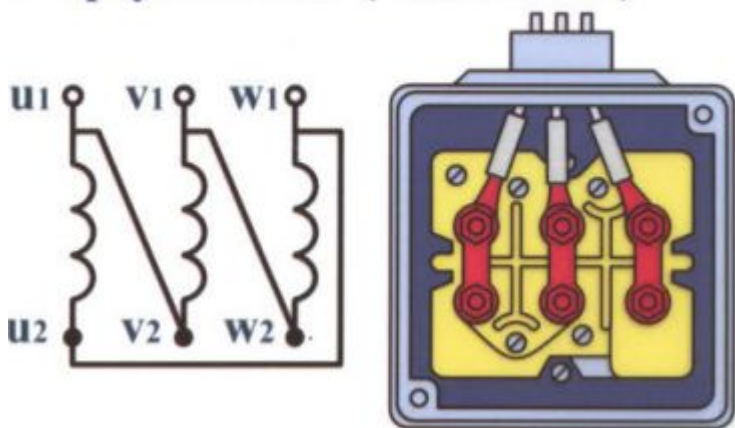
**АСИНХРОННЫЙ ДВИГАТЕЛЬ
С КОРОТКОЗАМКНУТЫМ РОТОРОМ**

(ИСПОЛНЕНИЕ IP 44)

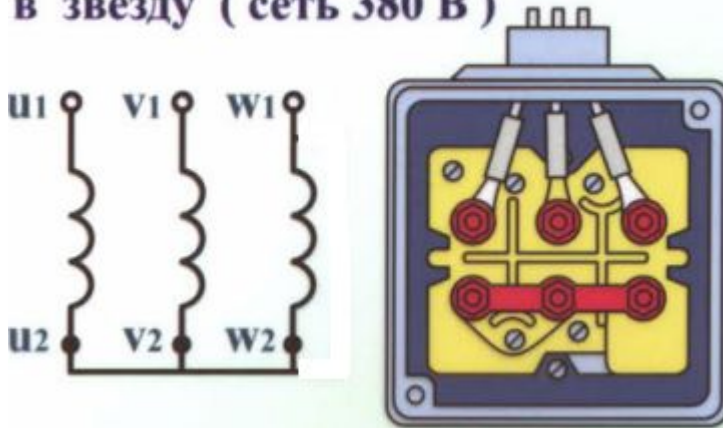


- 1 - вал;
- 2 - наружная крышка подшипника;
- 3 - роликовый подшипник;
- 4 - внутренняя крышка подшипника;
- 5 - подшипниковый щит;
- 6 - коробка выводов;
- 7 - обмотка статора;
- 8 - обмотка ротора;
- 9 - сердечник статора;
- 10 - сердечник ротора;
- 11 - корпус электродвигателя;
- 12 - кожух вентилятора;
- 13 - вентилятор;
- 14 - шариковый подшипник;
- 15 - болт заземления;
- 16 - отверстия для болта крепления двигателя.

**Схема соединения обмоток
в треугольник (сеть 220 В)**



**Схема соединения обмоток
в звезду (сеть 380 В)**

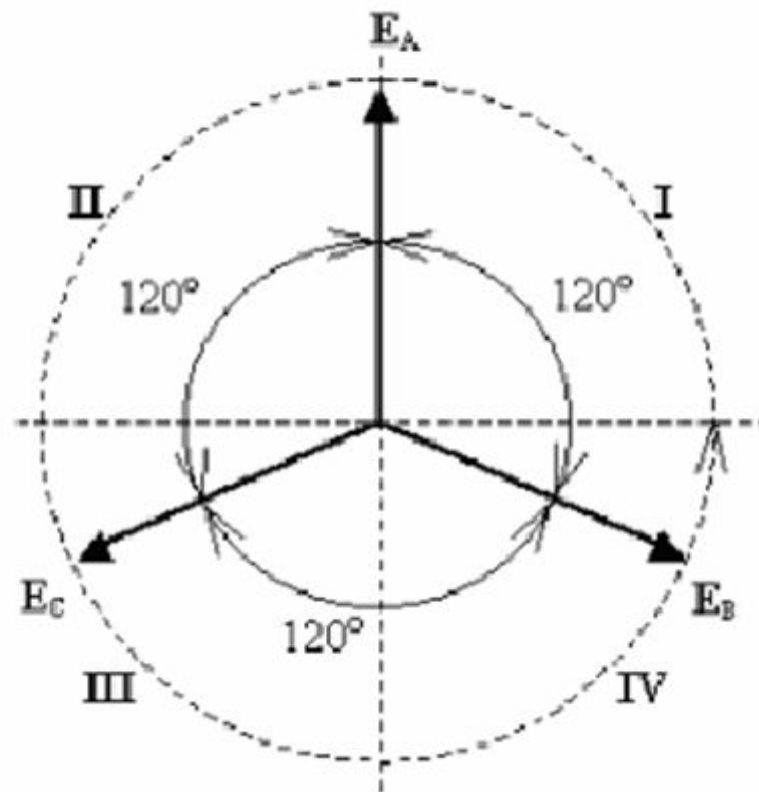
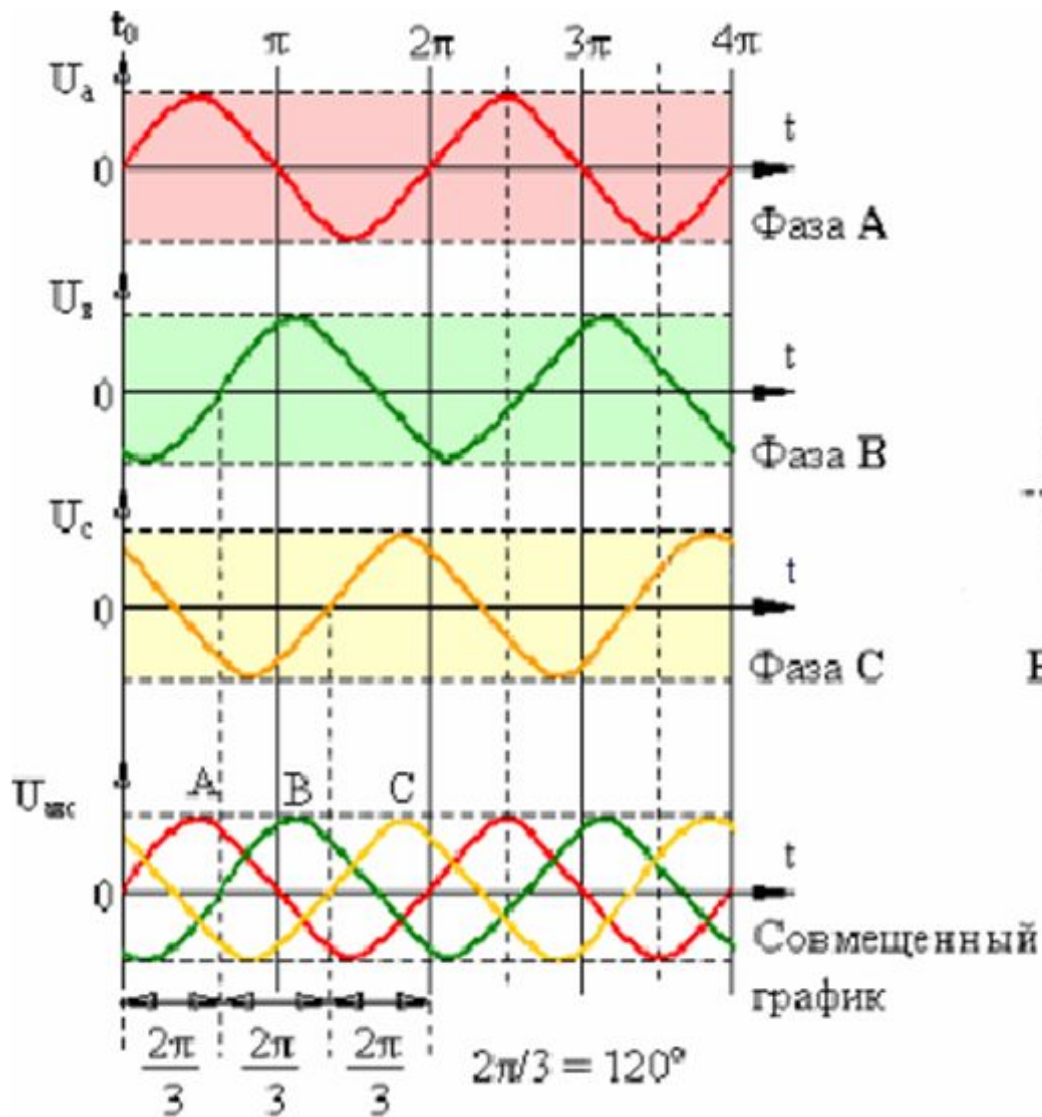


IP (International Protection) – степень защиты от проникновения.

ГОСТ 14254-2015 (IEC 60529:2013) Степени защиты, обеспечиваемые оболочками (Код

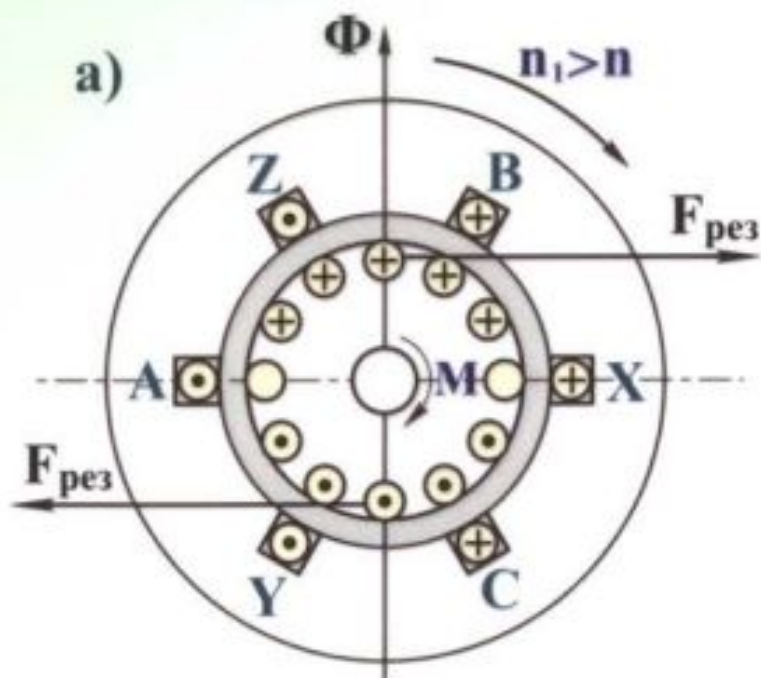
Буквы кода	IP	—
Первая характеристическая цифра		От проникновения внешних твердых предметов:
	0	нет защиты
	1	диаметром ≥ 50 мм
	2	диаметром $\geq 12,5$ мм
	3	диаметром $\geq 2,5$ мм
	4	диаметром $\geq 1,0$ мм
	5	пылезащищенное
	6	пыленепроницаемое
		Вторая характеристическая цифра
		От вредного воздействия в результате проникновения воды:
	0	нет защиты
	1	вертикальное каплепадение
	2	каплепадение (номинальный угол 15°)
	3	дождевание
	4	сплошное обрызгивание
	5	действие струи
	6	сильное действие струи
	7	временное непродолжительное погружение
	8	погружение
	9	длительное погружение горячая струя воды под высоким давлением

Трехфазное вращающееся ЭМ-поле



АСИНХРОННЫЕ МАШИНЫ

ПРИНЦИП ДЕЙСТВИЯ АСИНХРОННОЙ МАШИНЫ



Режим двигателя (а)

$$n_1 > n > 0$$

$$0 < S < 1$$

$n_1 = \frac{60f_1}{p}$ – синхронная частота вращения;

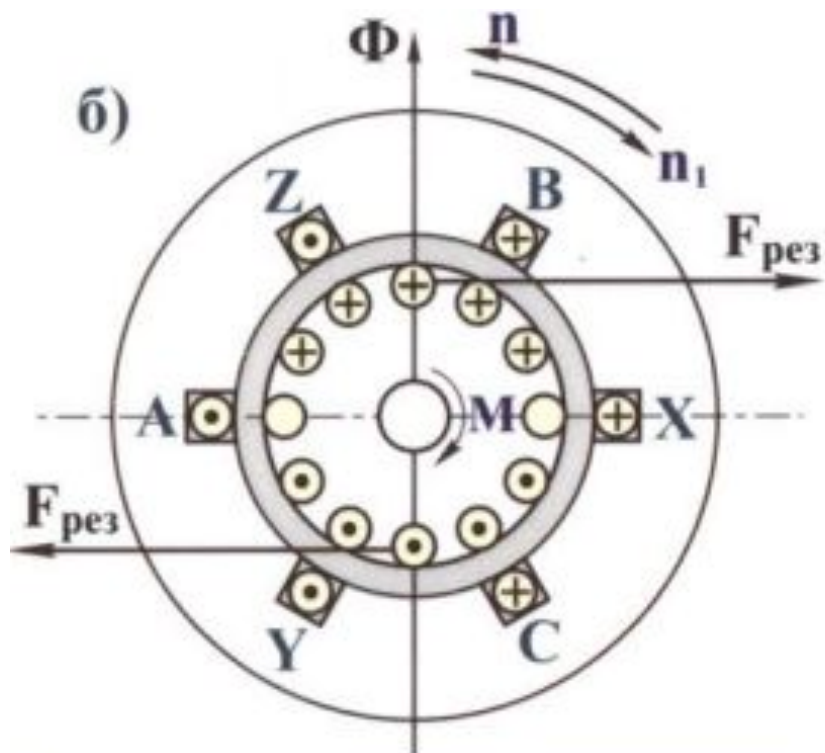
n – частота вращения ротора;

$\Omega_1 = \frac{\pi n_1}{30} = \frac{2\pi f_1}{p}$ – синхронная угловая частота вращения;

$\Omega = \frac{\pi n}{30}$ – угловая частота вращения ротора;

$n_1 - n$ – частота скольжения;

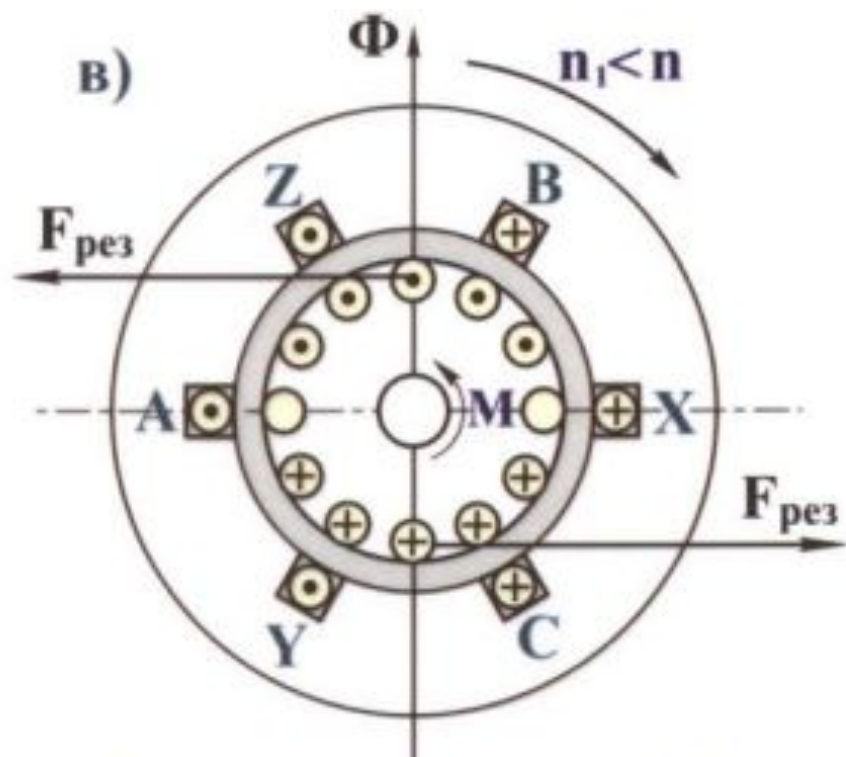
$S = \frac{n_1 - n}{n_1} = \frac{\Omega_1 - \Omega}{\Omega_1}$ – скольжение.



Режим электромагнитного
тормоза (б)

$$0 < n < -\infty$$

$$1 < S < +\infty$$



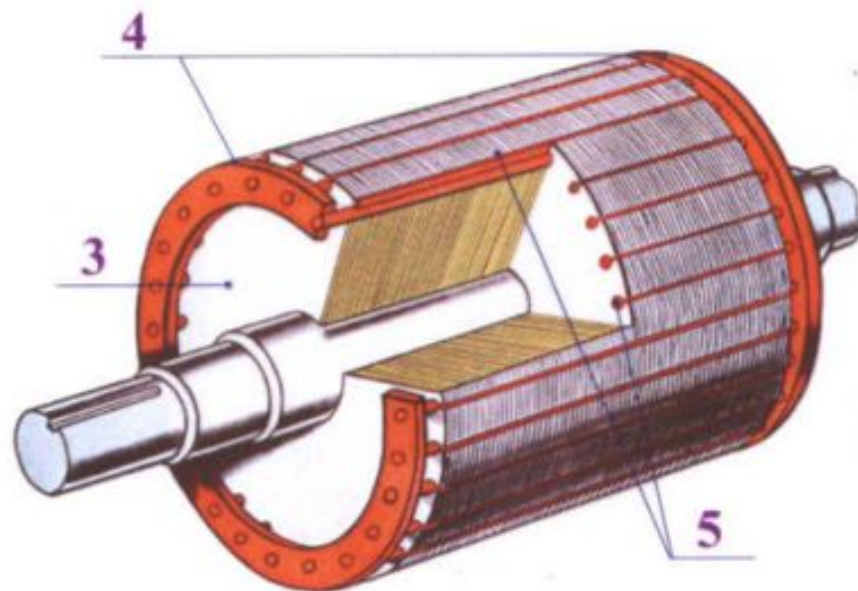
Режим генератора (в)

$$+\infty > n > n_1$$

$$-\infty < S < 0$$

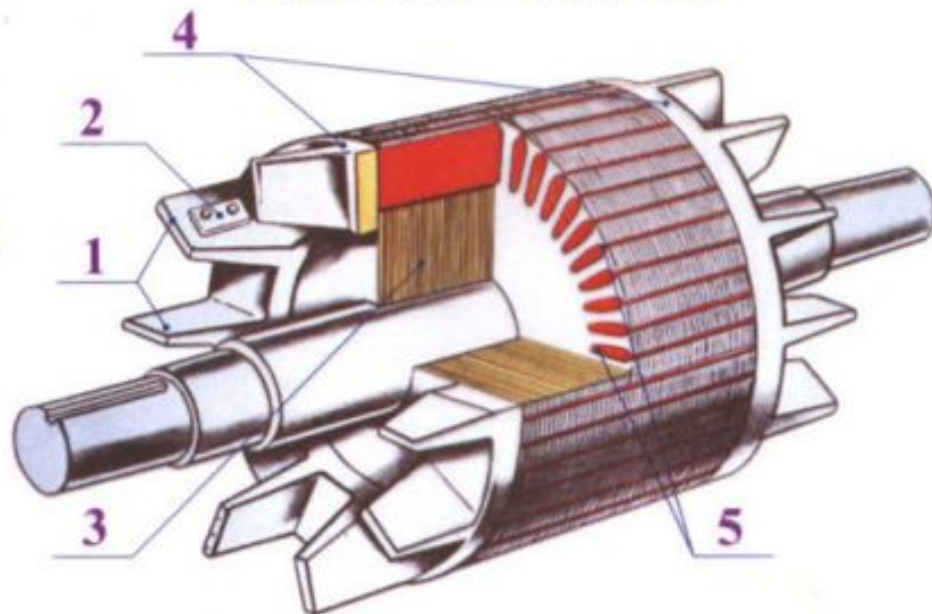
КОРТОКОЗАМКНУТЫЕ РОТОРЫ АСИНХРОННЫХ ДВИГАТЕЛЕЙ

Ротор со сварной беличьей клеткой



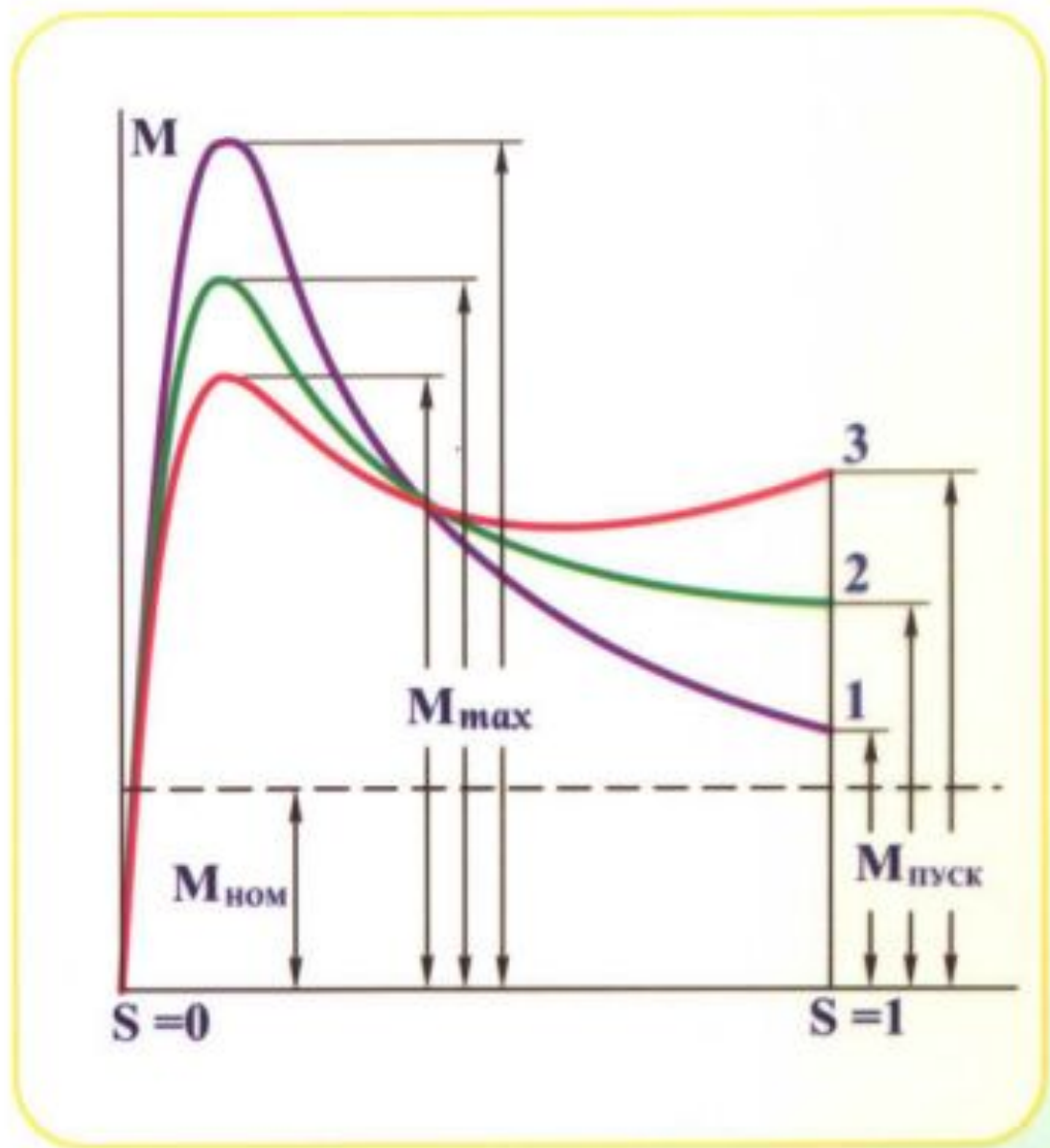
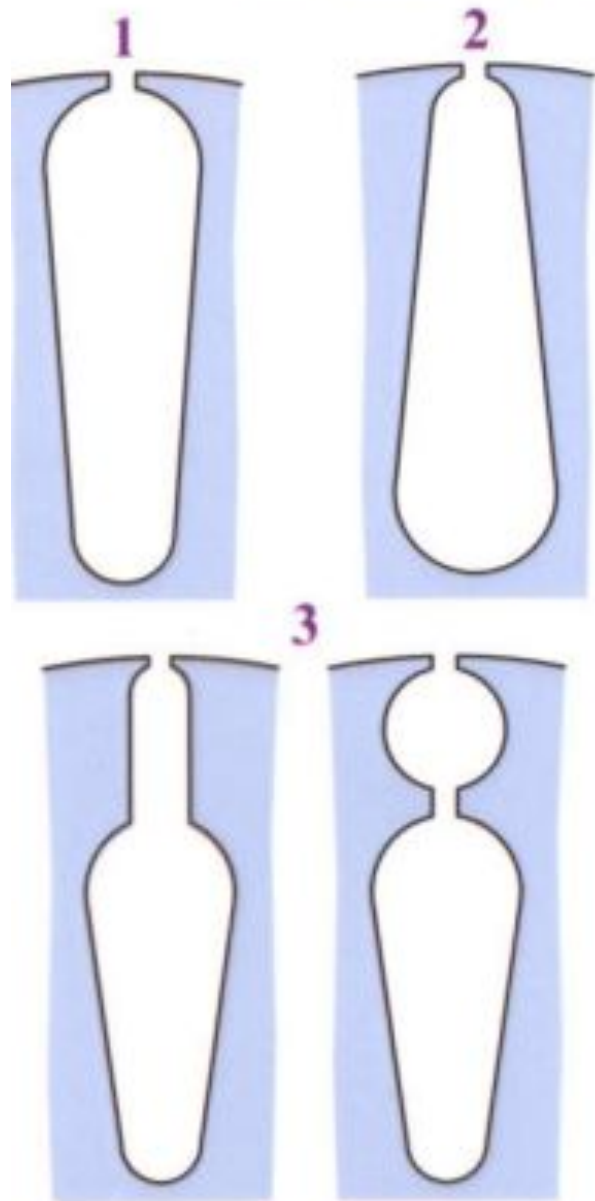
- 1 - вентиляционные лопатки;
- 2 - балансировочный груз;
- 3 - магнитопровод ротора;

Ротор с литой беличьей клеткой

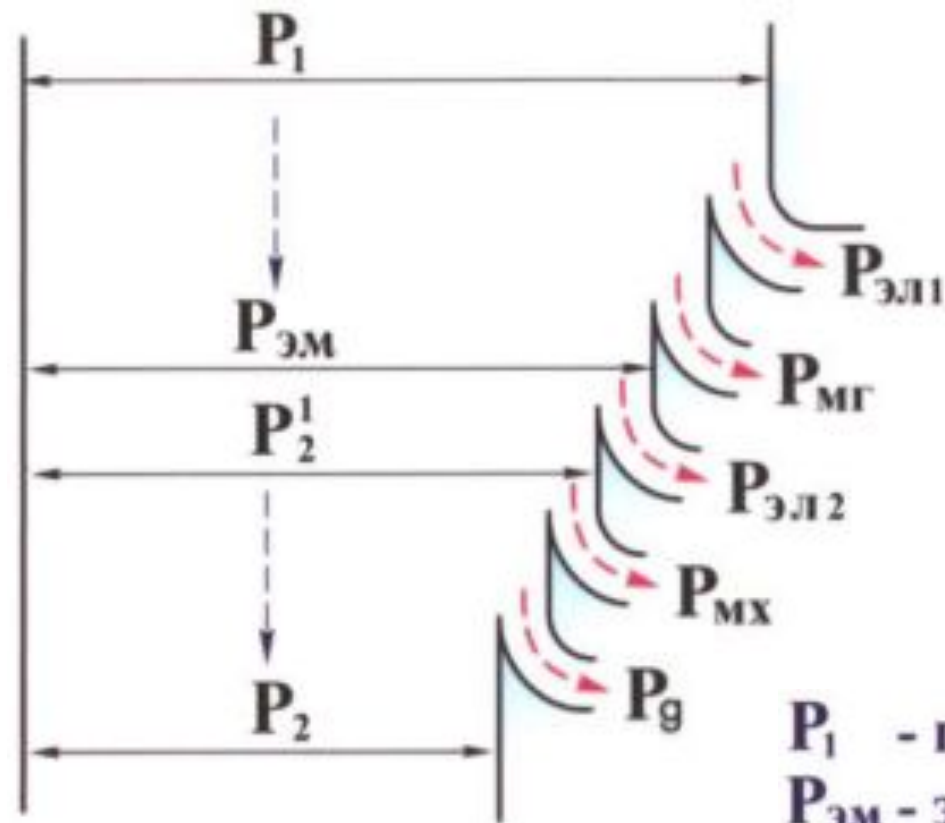


- 4 - короткозамыкающие кольца;
- 5 - стержни в пазах.

Пусковые характеристики двигателей с различными пазами ротора



Энергетическая диаграмма асинхронного двигателя



P_1 - потребляемая мощность;

$P_{эм}$ - электромагнитная мощность;

P_2^1 - полная механическая мощность;

P_2 - мощность на валу;

$P_{эл1}$ - электрические потери в обмотке статора;

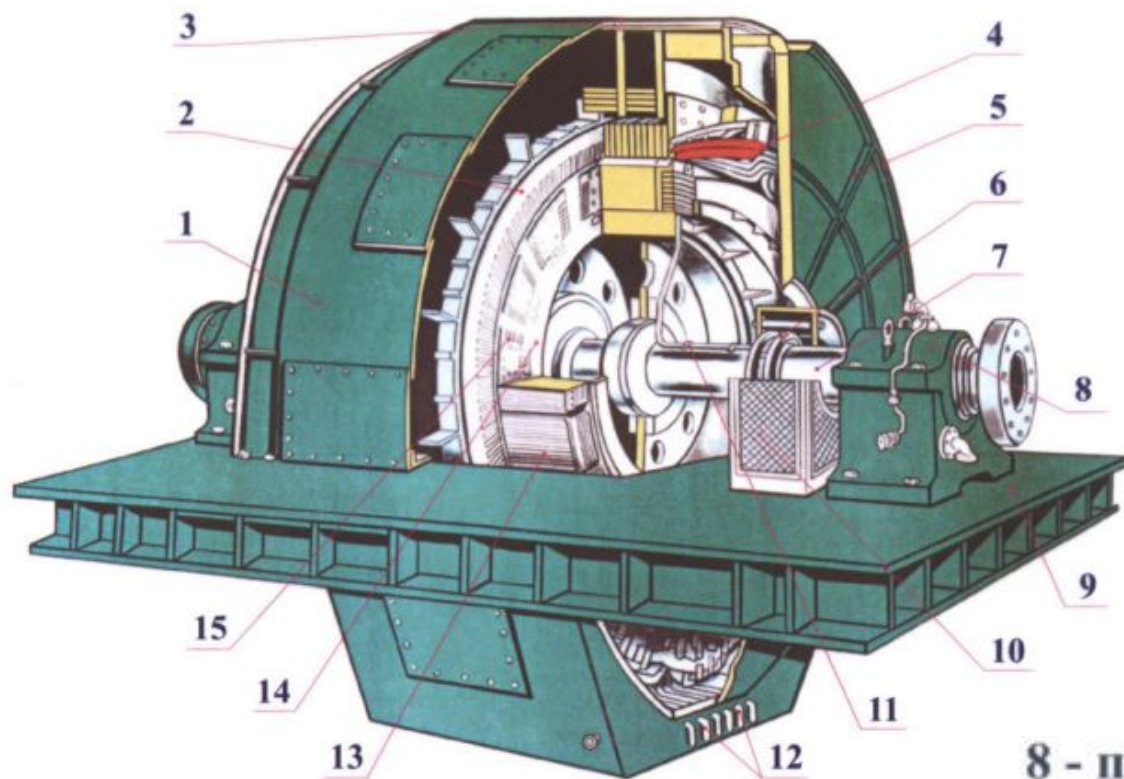
$P_{мг}$ - магнитные потери в пакете статора;

$P_{эл2}$ - электрические потери в обмотке ротора;

$P_{мх}$ - механические потери;

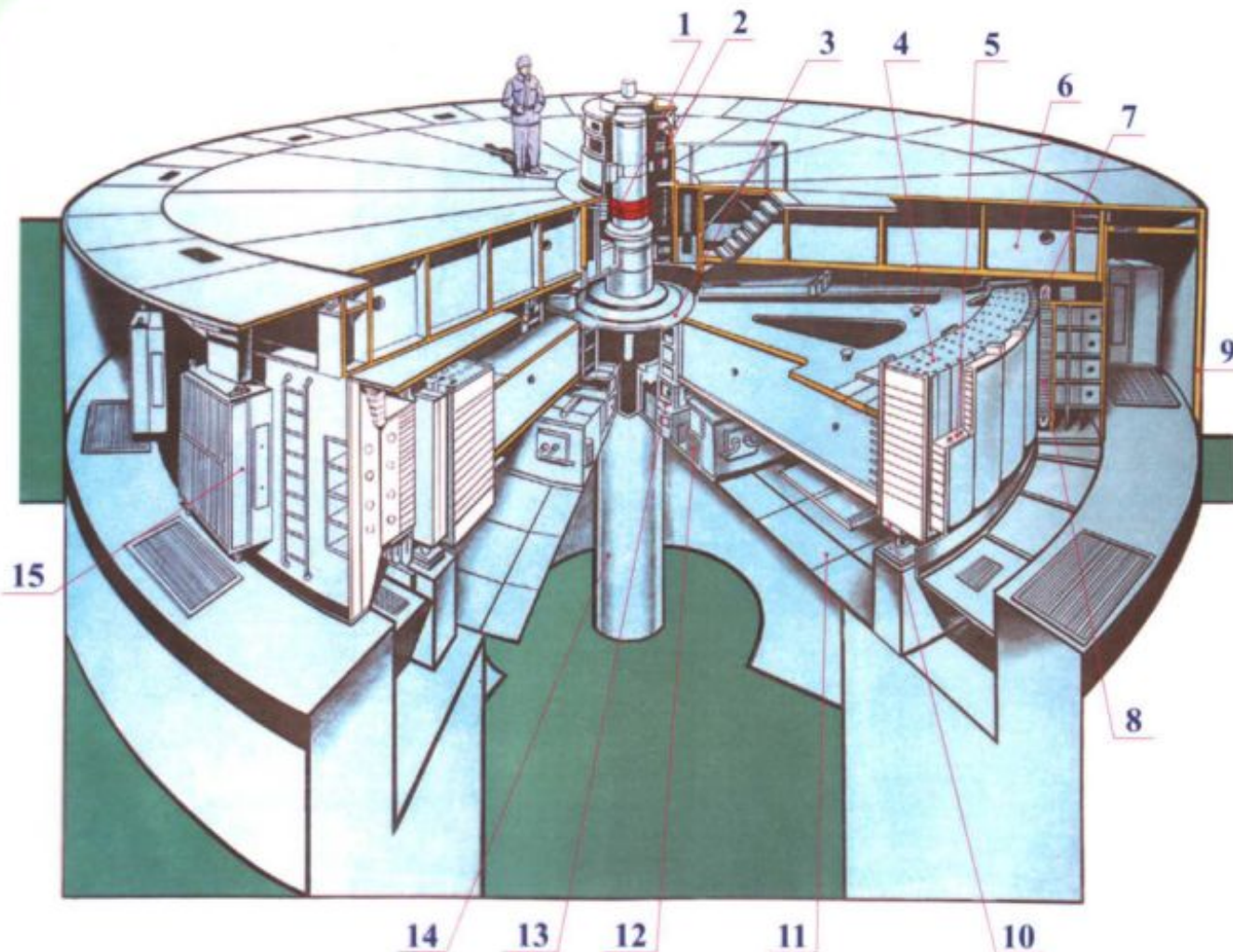
P_g - добавочные потери.

СИНХРОННЫЙ ЯВНОПОЛЮСНЫЙ ДВИГАТЕЛЬ

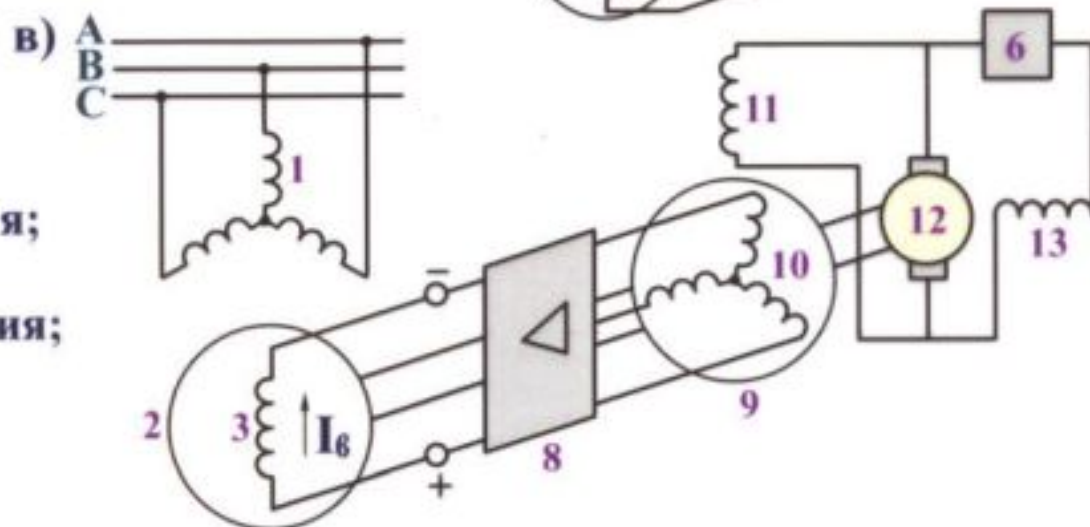
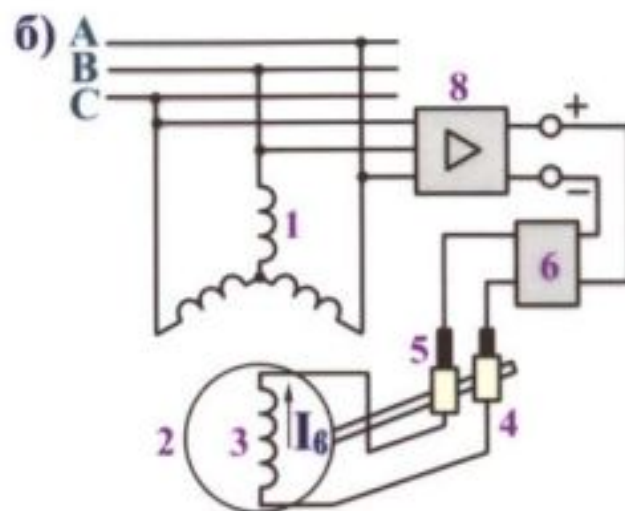
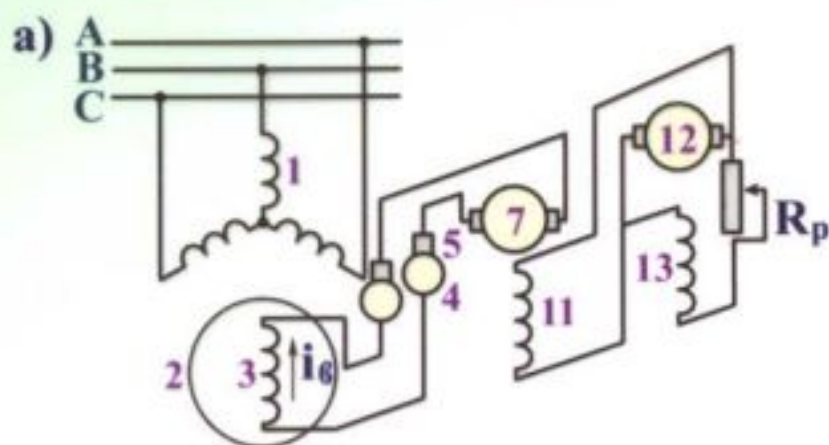


- 1 - корпус;
- 2 - сердечник статора;
- 3 - сердечник полюса;
- 4 - лобовые части обмотки статора;
- 5 - подшипниковый щит;
- 6 - контактные кольца;
- 7 - вал;

- 8 - подшипник;
- 9 - фундаментная плита;
- 10 - кожух контактных колец;
- 11 - токоподвод к обмотке;
- 12 - выводы обмотки статора;
- 13 - стержни пусковой обмотки;
- 14 - сердечник ротора;
- 15 - обмотка полюса.



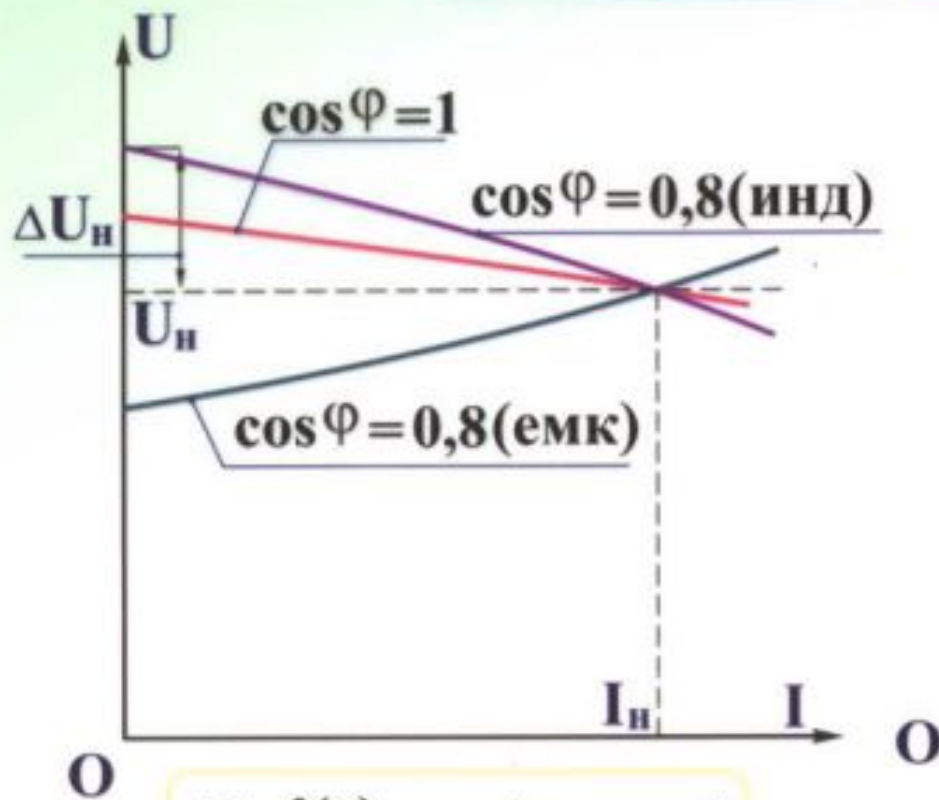
- 1 - контактные кольца;
- 2 - возбудитель;
- 3 - втулка ротора;
- 4 - обод ротора;
- 5 - полюс;
- 6 - верхняя крестовина;
- 7 - обмотка статора;
- 8 - сердечник статора;
- 9 - корпус статора;
- 10 - тормоз-домкрат;
- 11 - нижняя крестовина;
- 12 - масляная ванна подпятника;
- 13 - подпятник;
- 14 - вал;
- 15 - воздухоохладитель.



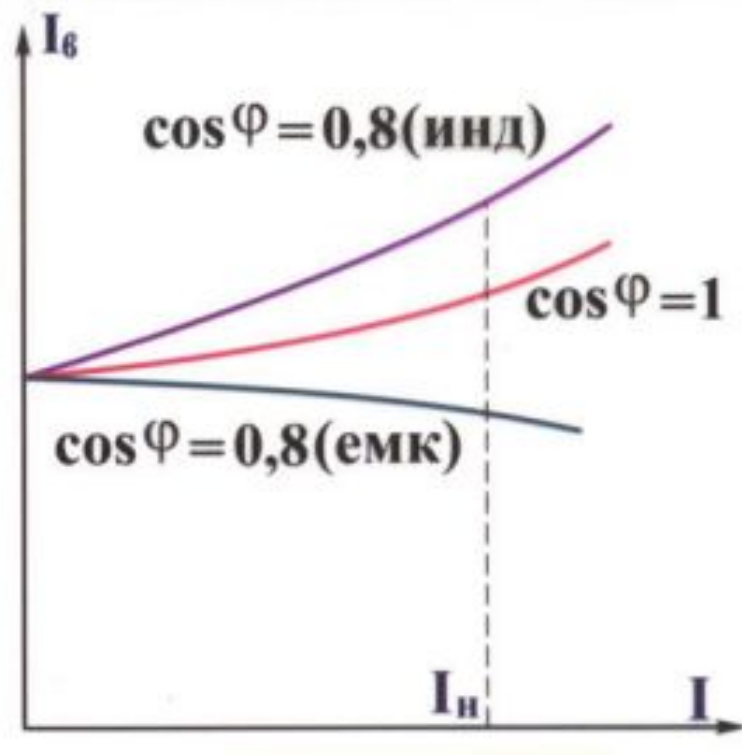
- 1- обмотка якоря;
- 2- ротор генератора;
- 3- обмотка возбуждения;
- 4- кольца; 5- щетки;
- 6- регулятор напряжения;
- 7- возбудитель;
- 8- выпрямитель;
- 9- обмотка якоря возбудителя;
- 10- ротор возбудителя;
- 11- обмотка возбуждения возбудителя;

- 12- подвозбудитель;
- 13- обмотка возбуждения подвозбудителя

ХАРАКТЕРИСТИКИ СГ



$U=f(I)$ при $i_6 = \text{const}$
и $n = \text{const}$

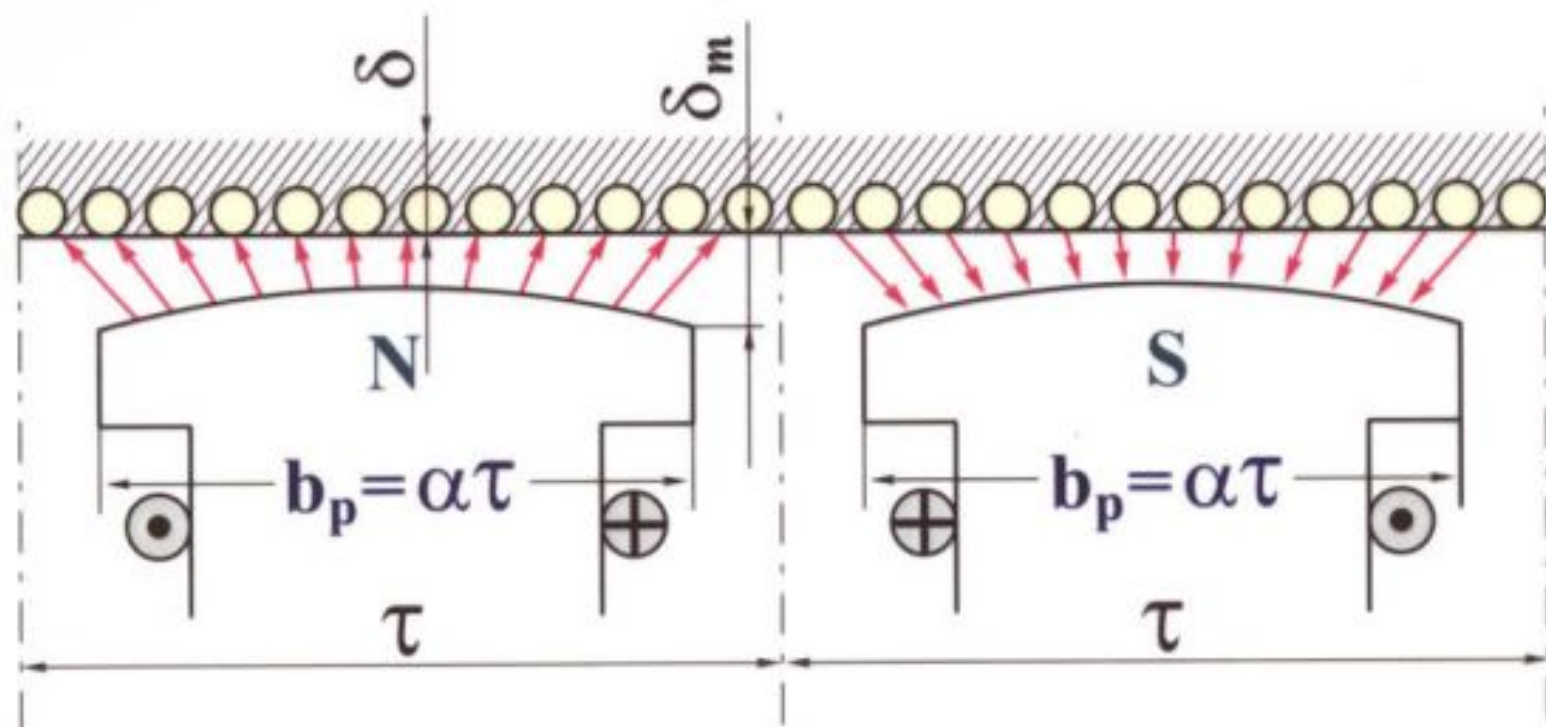


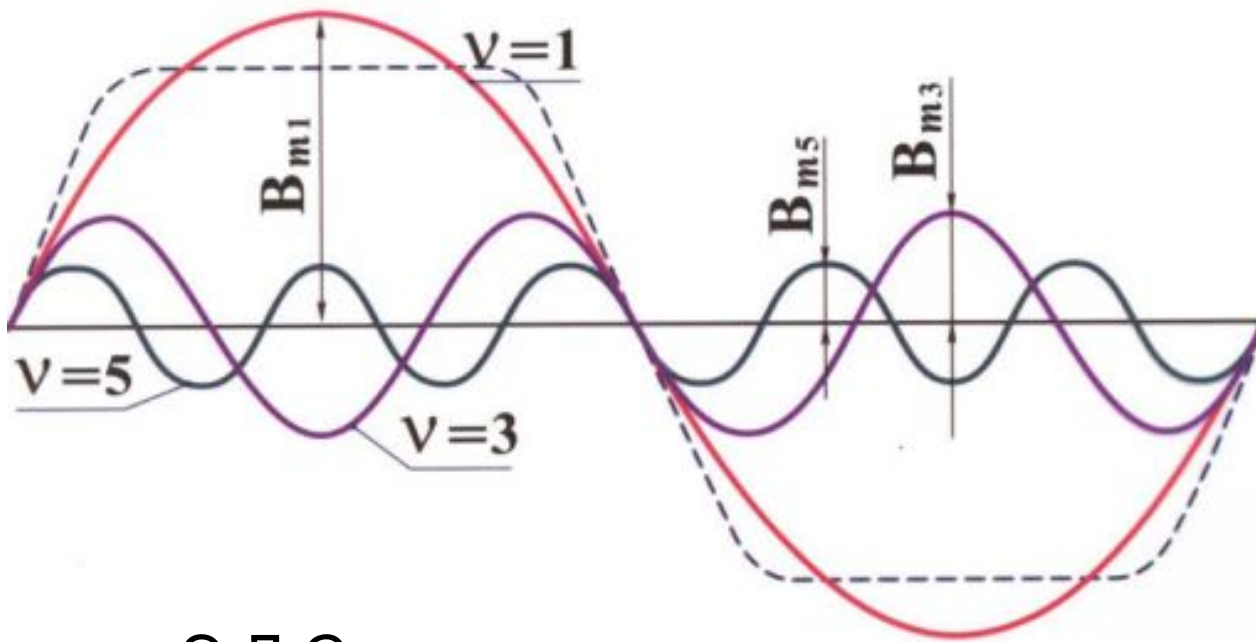
$i_6=f(I)$ при $U = \text{const}$
и $n = \text{const}$

Внешние (а) и регулировочные (б) характеристики СГ

ЭЛЕКТРОДВИЖУЩИЕ СИЛЫ ОБМОТОК
ПЕРЕМЕННОГО ТОКА

ЭДС от основной гармоники магнитного поля ($\nu=1$)





Э.Д.С.
ПРОВОДНИК

$$\Phi = B \cdot S =$$

$$B \cdot \tau \cdot l_{\delta}$$

$$e = - d\Phi/dt$$

(закон электромагнитной индукции)

$$E_{np} = E_{mnp} \cdot \sin \omega t;$$

$$E_{mnp} = B_{\delta} \cdot l_{\delta} \cdot \nu; \text{ где } \nu = \frac{\pi D n}{60} \cdot \frac{2p}{2p} = 2\tau \frac{pn}{60} = 2\tau f.$$

При синусоидальном распределении индукции

$$B_{m1} = B_{\delta} = \frac{\pi}{2} B_{cp},$$

где B_{cp} - среднее значение индукции в воздушном зазоре.

Следовательно,

$$E_{mnp} = \frac{\pi}{2} \cdot 2f l_{\delta} \cdot \tau B_{cp} = \pi f_1 \Phi \text{ и}$$

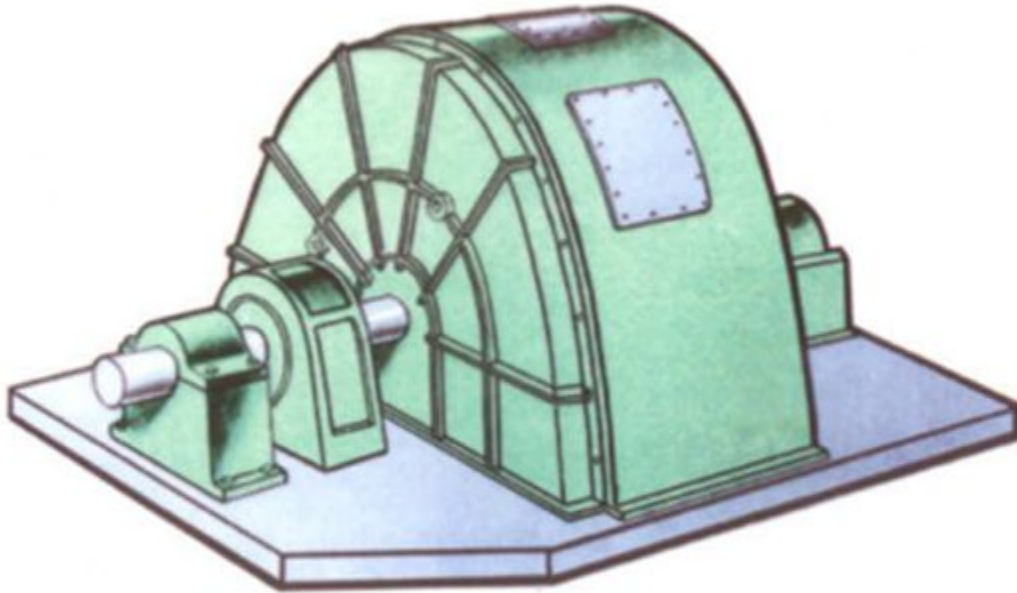
действующее значение ЭДС проводника

$$E_{np} = \frac{E_{mnp}}{\sqrt{2}} = \frac{\pi}{\sqrt{2}} \cdot f \Phi = 2,22 f_1 \Phi .$$

КОНСТРУКТИВНОЕ ИСПОЛНЕНИЕ ЭЛЕКТРИЧЕСКИХ МАШИН

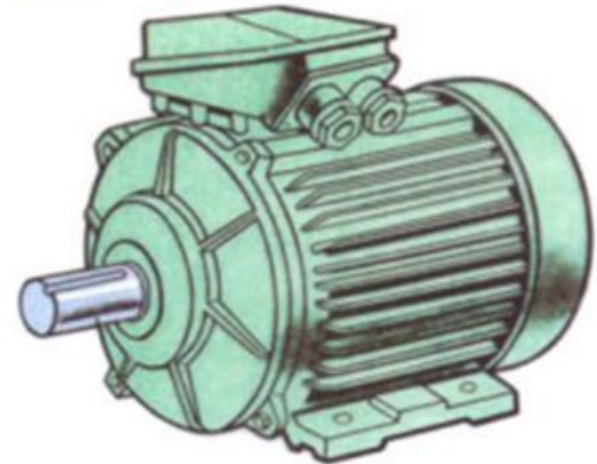
По способу монтажа

ГРУППА IM7



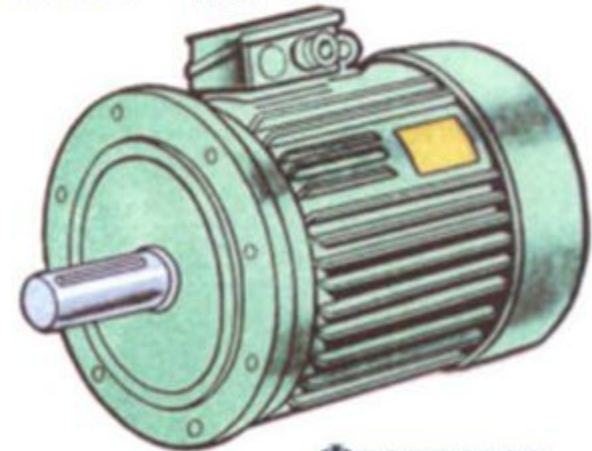
На выносных подшипниковых стойках

ГРУППА IM1



На лапах

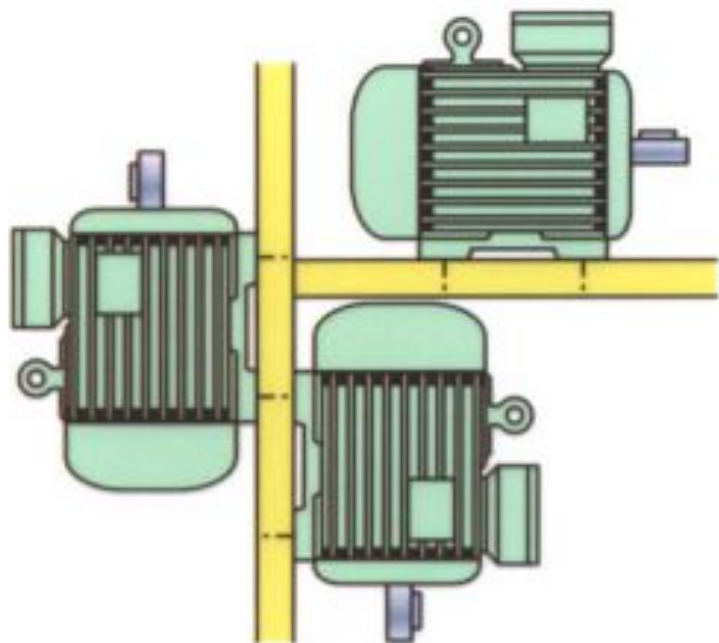
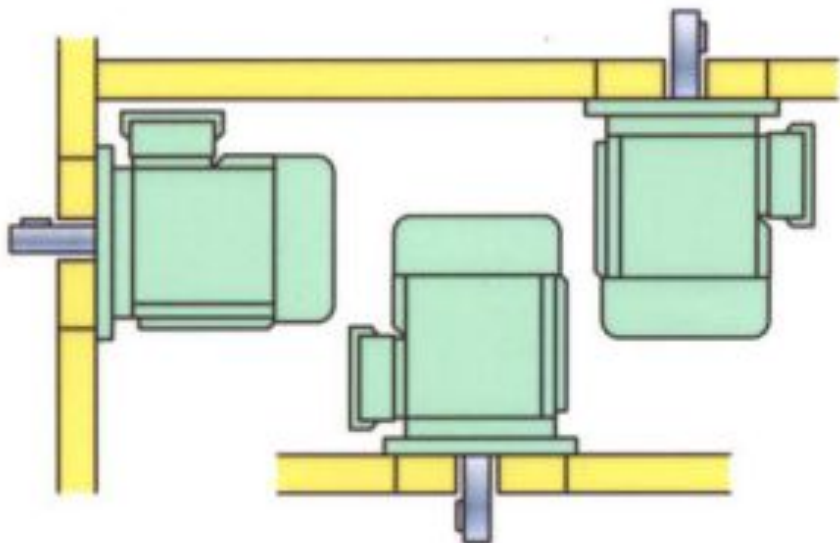
ГРУППА IM3



Фланцевое

IM (International Mounting) –
монтажное
исполнение

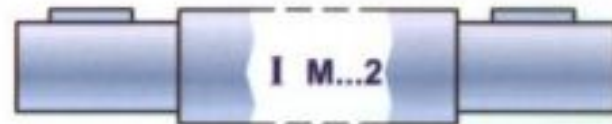
Обозначение способов монтажа



ГОСТ 2479-79 Машины электрические вращающиеся. Условные обозначения конструктивных исполнений по способу монтажа

Обозначение концов вала

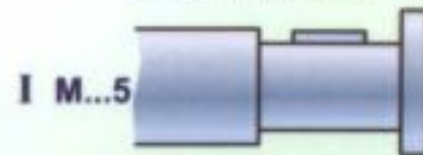
Цилиндрические



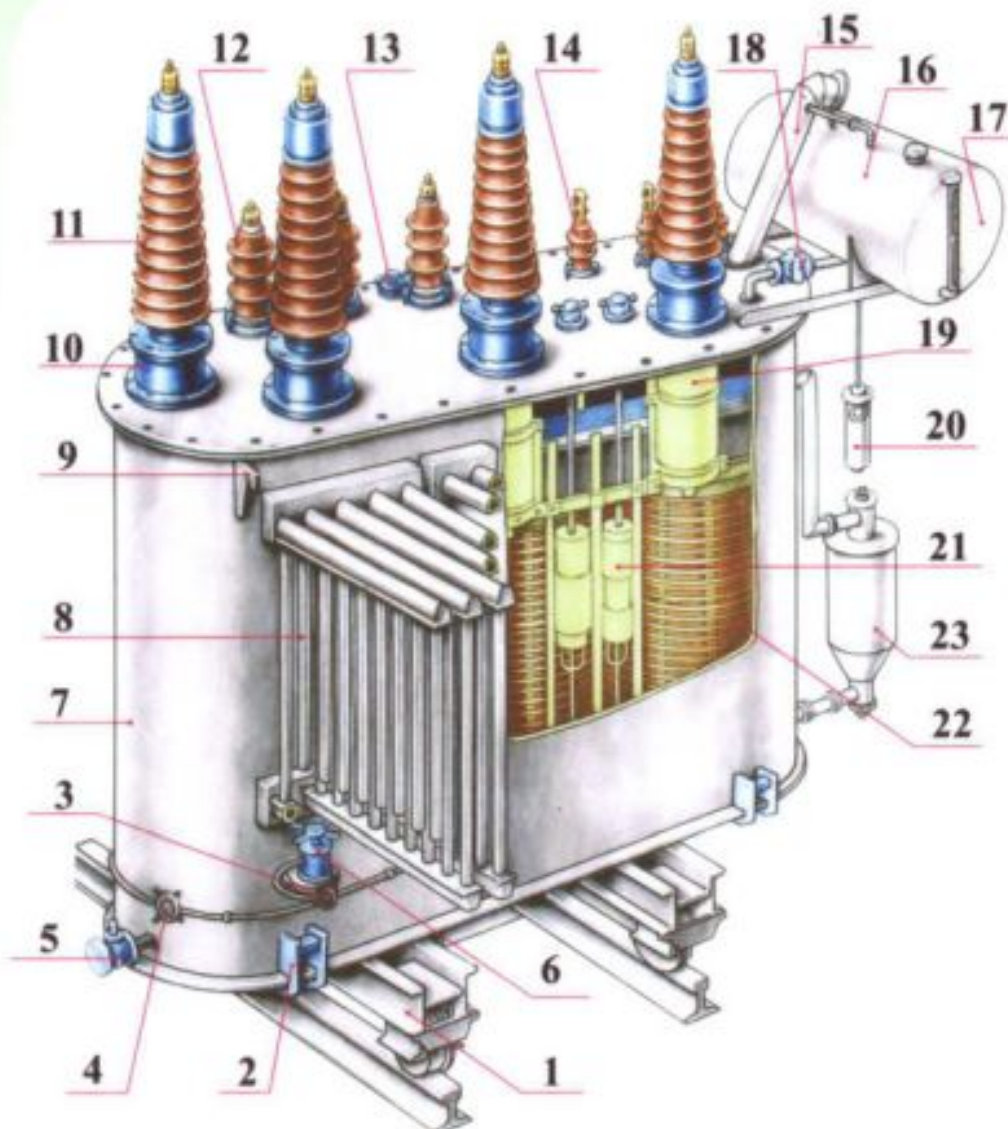
Конические



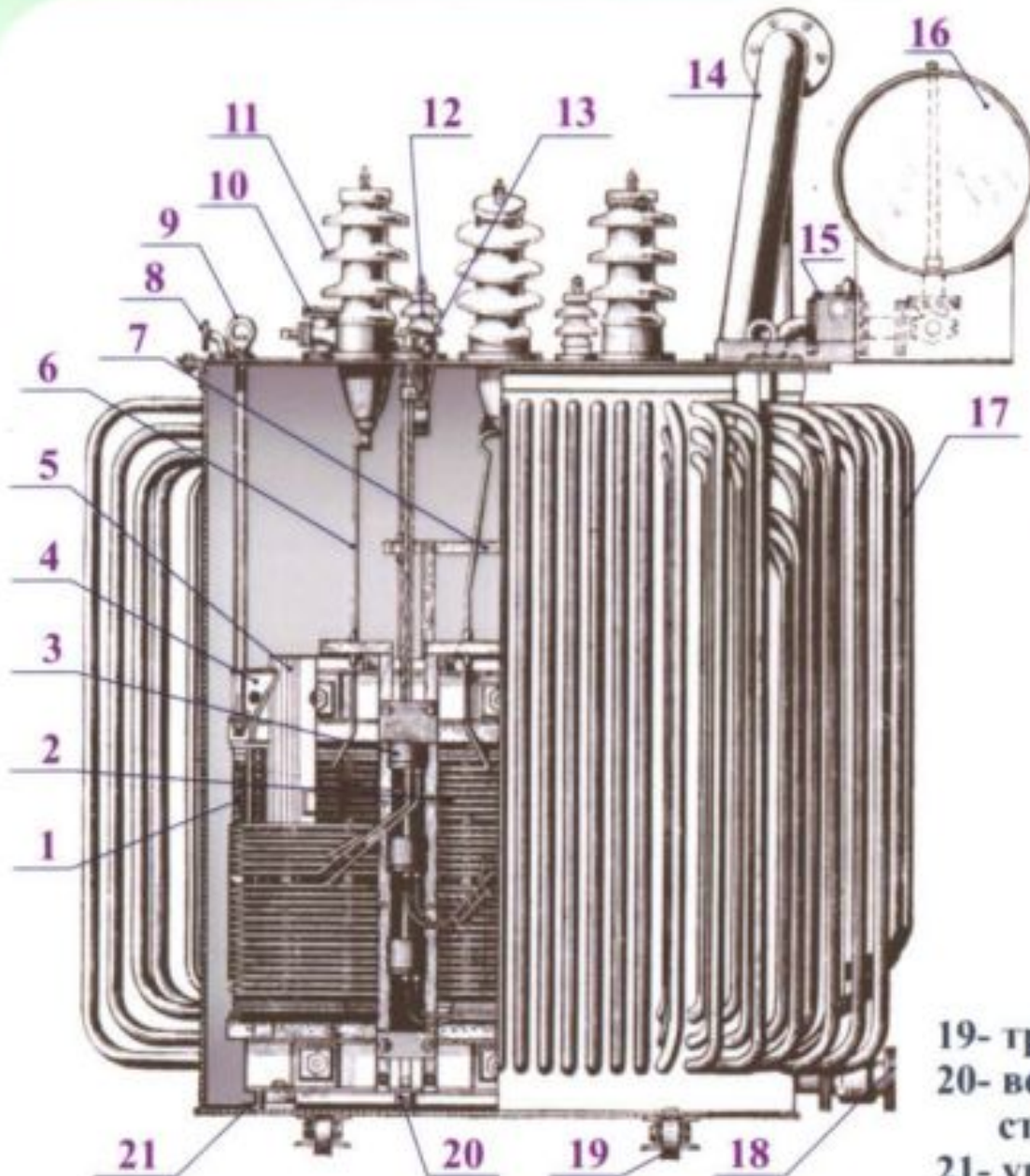
Фланцевые



Трехфазный трехобмоточный трансформатор ТДТГ - 16000/110



- 1- каретка однокатовая;
- 2- площадка для установки домкрата;
- 3- распределительная коробка;
- 4- кран для слива масла;
- 6- электровентиль;
- 7- бак трансформатора;
- 8- радиатор охлаждения;
- 9- крюк для подъема полностью собранного трансформатора;
- 10- переходный фланец (адаптер) с трансформаторами тока;
- 11- ввод ВН (110 кВ);
- 12- ввод СН (35 кВ);
- 13- привод переключающего устройства;
- 14- ввод НН (10 кВ);
- 15- предохранительная труба
- 16- расширитель;
- 17- маслоуказатель;
- 18- газовое реле;
- 19- бумажно-бакелитовый цилиндр ввода 110 кВ;
- 20- воздухоосушитель;
- 21- переключающее устройство ПБВ;
- 22- обмотка ВН

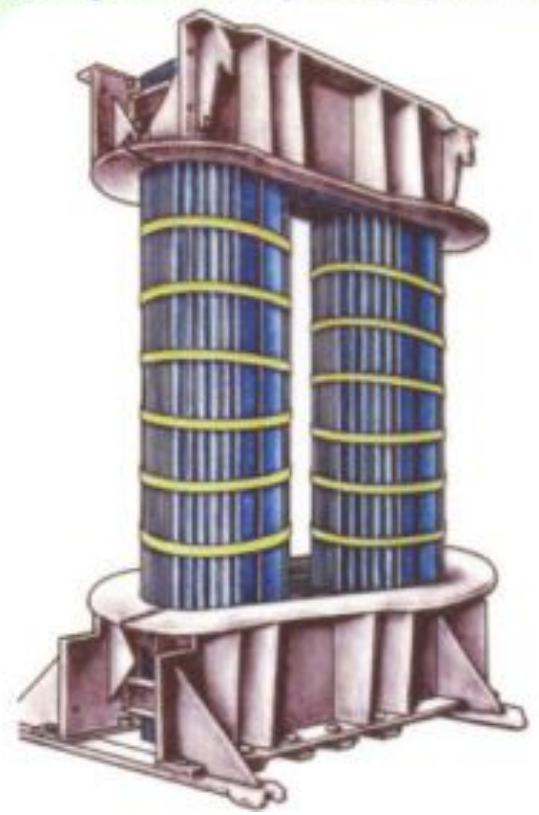


- 1- обмотка ВН;
- 2- обмотка НН;
- 3- переключатель регулировочных отводов обмотки ВН;
- 4- балка, прессующая ярмо;
- 5- шихтованный магнитопровод;
- 6- отводы ВН;
- 7- отводы НН;
- 8- патрубок для присоединения вакуумного насоса;
- 9- кольцо для подъёма выемной части;
- 10- кран для заливки масла;
- 11- ввод (изолятор) ВН;
- 12- ввод (изолятор) НН;
- 13- привод переключателя;
- 14- выхлопная труба;
- 15- газовое реле;
- 16- расширитель;
- 17- трубчатый бак;
- 18- кран для слива масла.

- 19- транспортный ролик;
- 20- вертикальная шпилька для стягивания прессующих балок ярма;
- 21- упорный угольник на дне бака.

ТРАНСФОРМАТОРЫ

Шихтованный двухрамный магнитопровод однофазного трансформатора

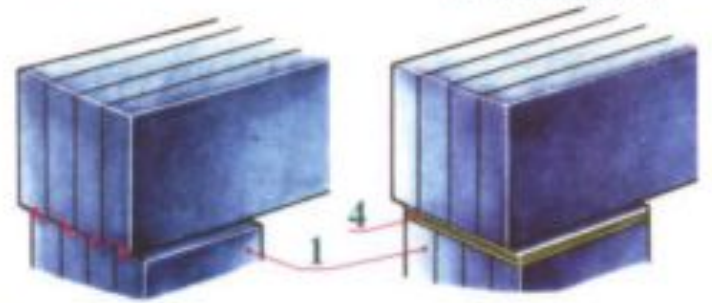


ТИПЫ МАГНИТНЫХ СИСТЕМ

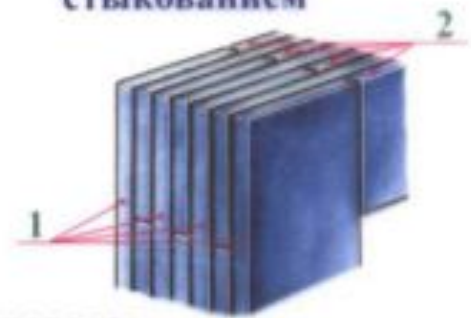
Стыковое соединение стержня и ярма

БЕЗ ПРОКЛАДКИ

С ИЗОЛИРУЮЩЕЙ ПРОКЛАДКОЙ



Сборка (шихтовка) пластин вперелёт с прямым стыкованием



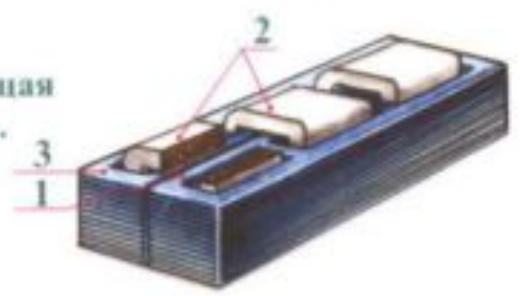
Основные типы конструкций магнитопроводов

СТЕРЖНЕВАЯ



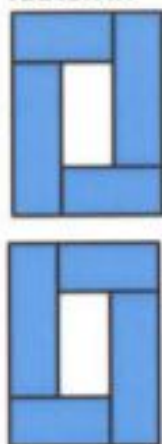
- 1 - стержень;
- 2 - обмотка;
- 3 - ярмо;
- 4 - изолирующая прокладка.

БРОНЕВАЯ



Схемы шихтовки магнитопроводов

С ПРЯМЫМИ СТЫКАМИ ПЛАСТИН



С КОМБИНИРОВАННЫМИ СТЫКАМИ



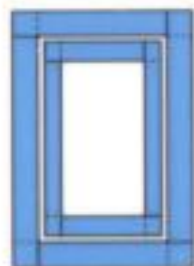
С КОСЫМИ СТЫКАМИ



Направление магнитного потока в углах магнитопровода



Схема двухрамной магнитной системы



Пространственная навитная магнитная система



Пространственная стыковая магнитная система



Трёхфазная плоская магнитная система



Плоские навитные магнитные системы

СТЕРЖНЕВАЯ



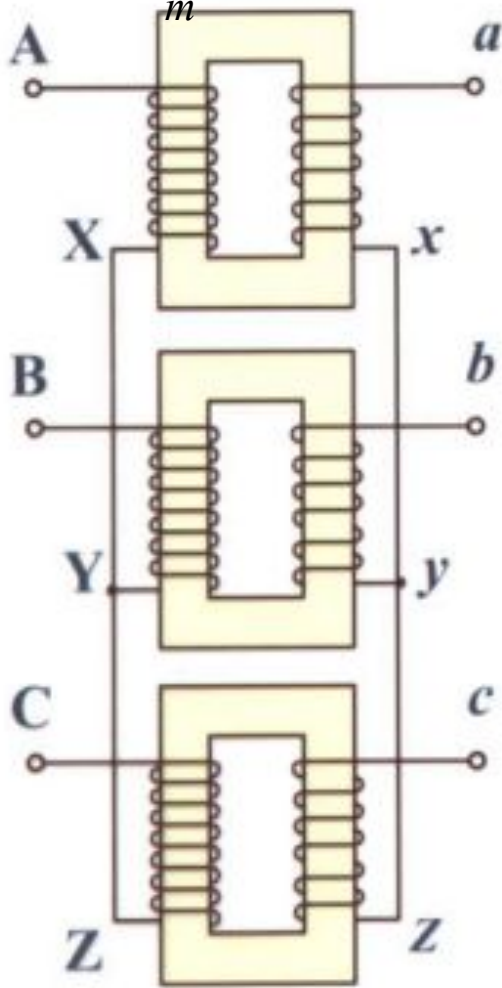
ТОРОИДАЛЬНАЯ



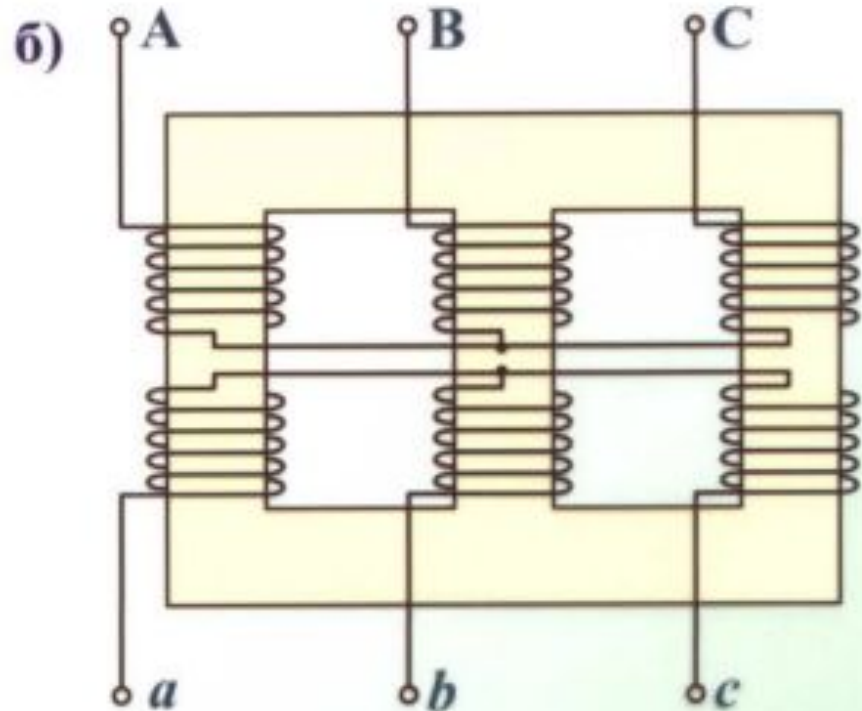
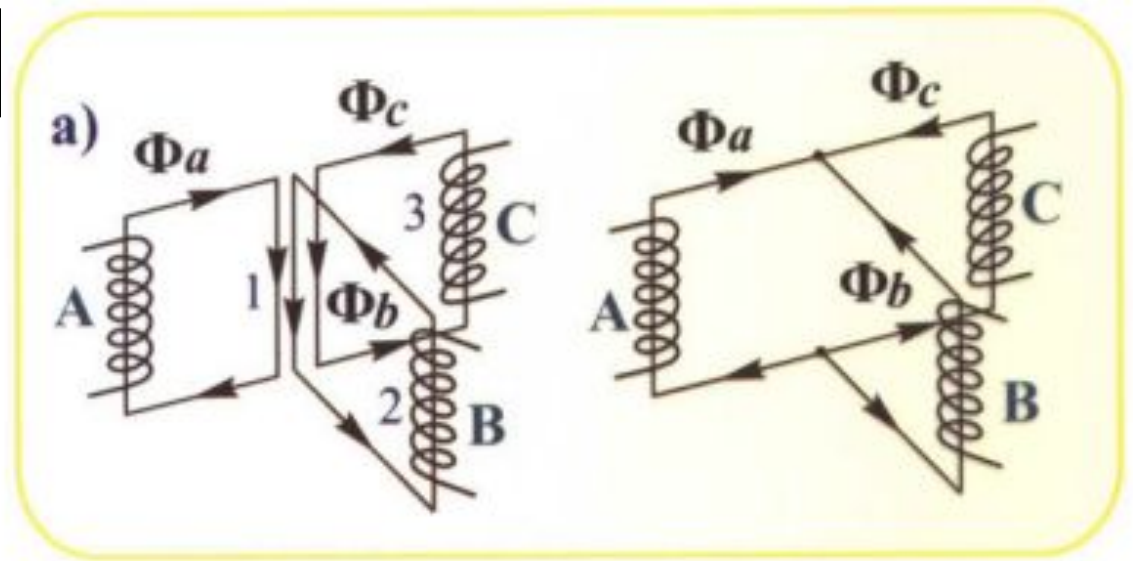
ТРЕХФАЗНАЯ



$$\Phi = F/R_m = w \cdot i$$

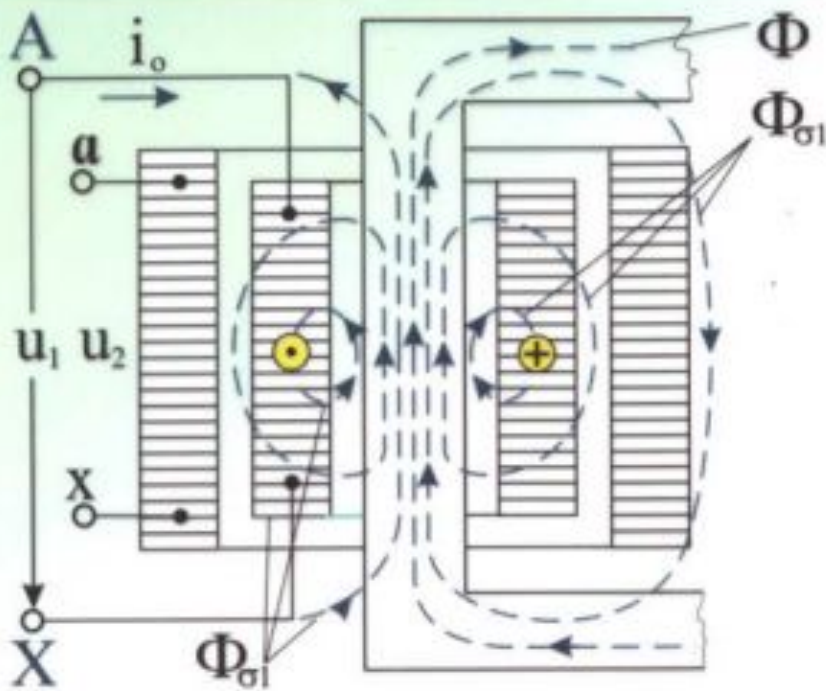
$$/R_m$$


Трёхфазная трансформаторная группа



Принцип образования трёхфазного трёхстержневого трансформатора

ХОЛОСТОЙ ХОД ТРАНСФОРМАТОРА



Картина потоков при холостом ходе

Мгновенное значение Э.Д.
С.:

$$e = -d\Psi/dt = -W \cdot d\Phi/dt$$

$$\Phi = \Phi_{\max}$$

$$\sin(\omega t)$$

Действующее значение Э.Д.
С.:

$$E = e/1,414$$

$$I_0 = \frac{E_1}{Z_m} \approx \frac{U_1}{Z_m}$$

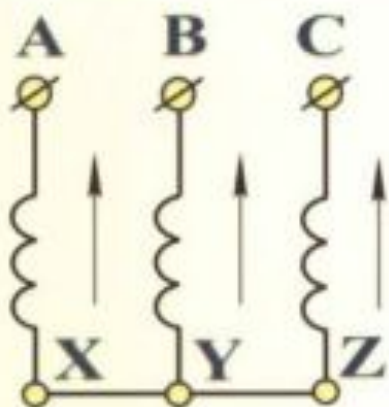
$$Z_m \approx \frac{U_1}{I_0}$$

$$r_m = \frac{P_{\text{МГ}}}{I_0^2} \approx \frac{P_0}{I_0^2}$$

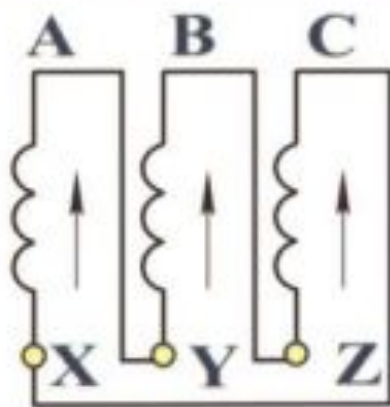
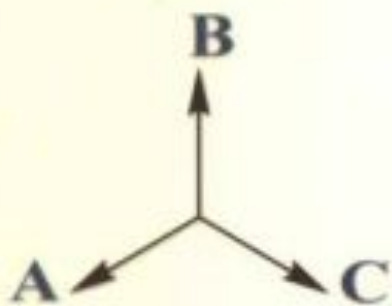
$$x_m = \sqrt{Z_m^2 + r_m^2}$$

$$E_1 = 4,44 W_1 f \Phi_{\max} \quad E_2 = 4,44 W_2 f \Phi_{\max}$$

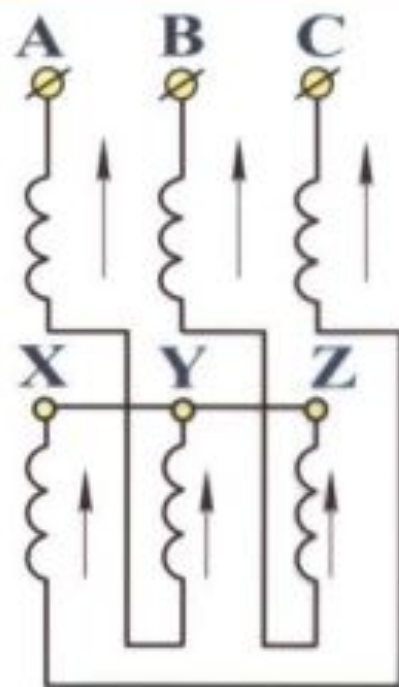
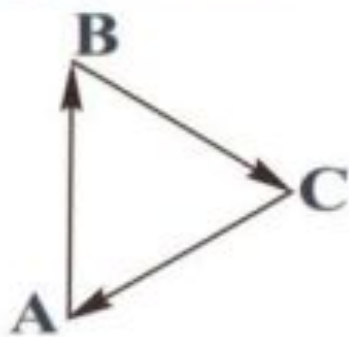
$$k = \frac{E_1}{E_2} = \frac{W_1}{W_2} \approx \frac{U}{U_{20}}$$



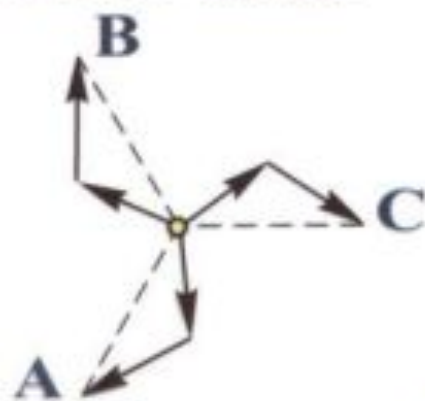
Звезда



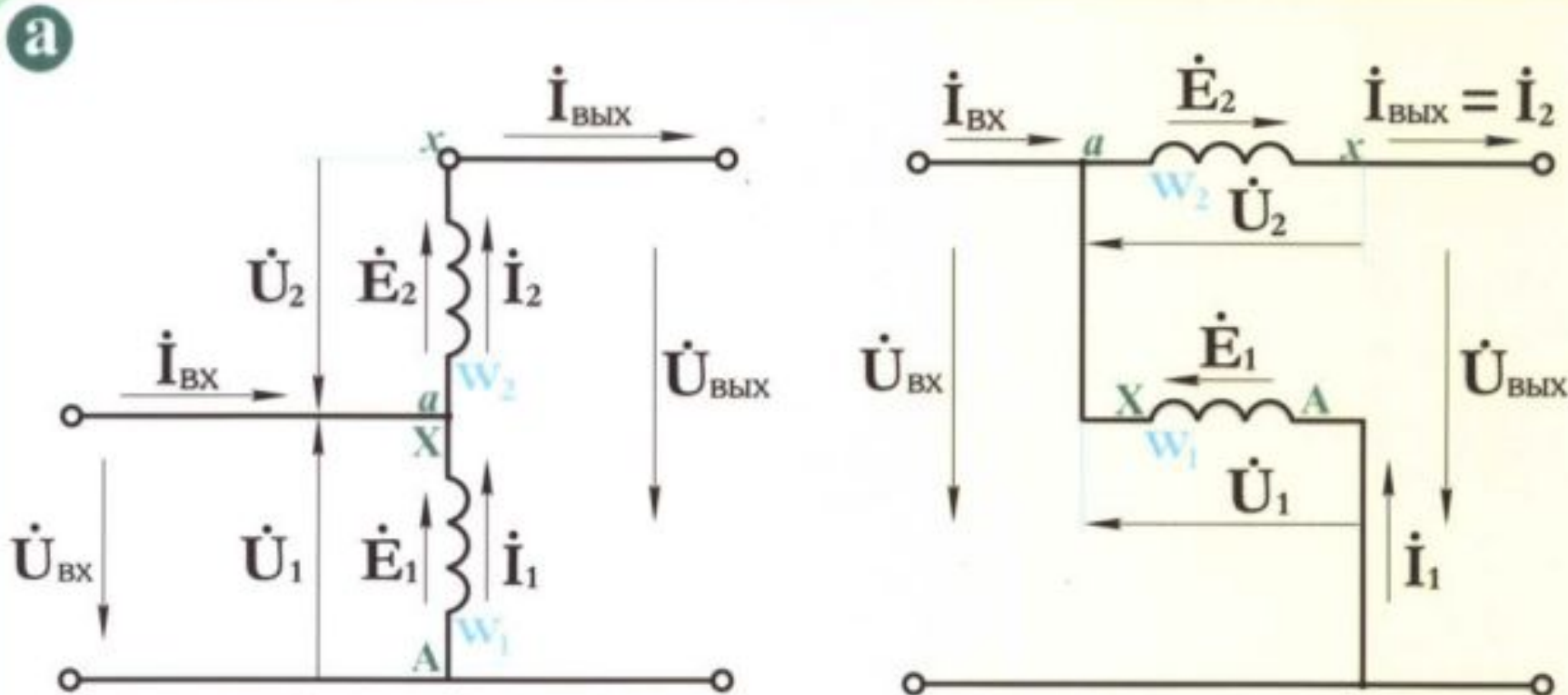
Треугольник



Зигзаг-звезда

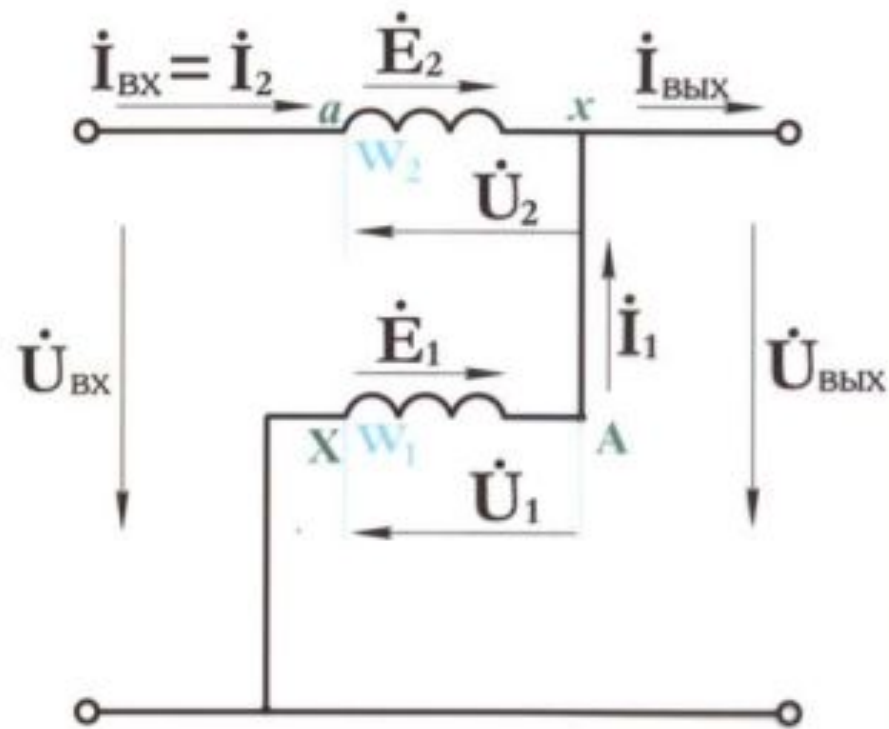
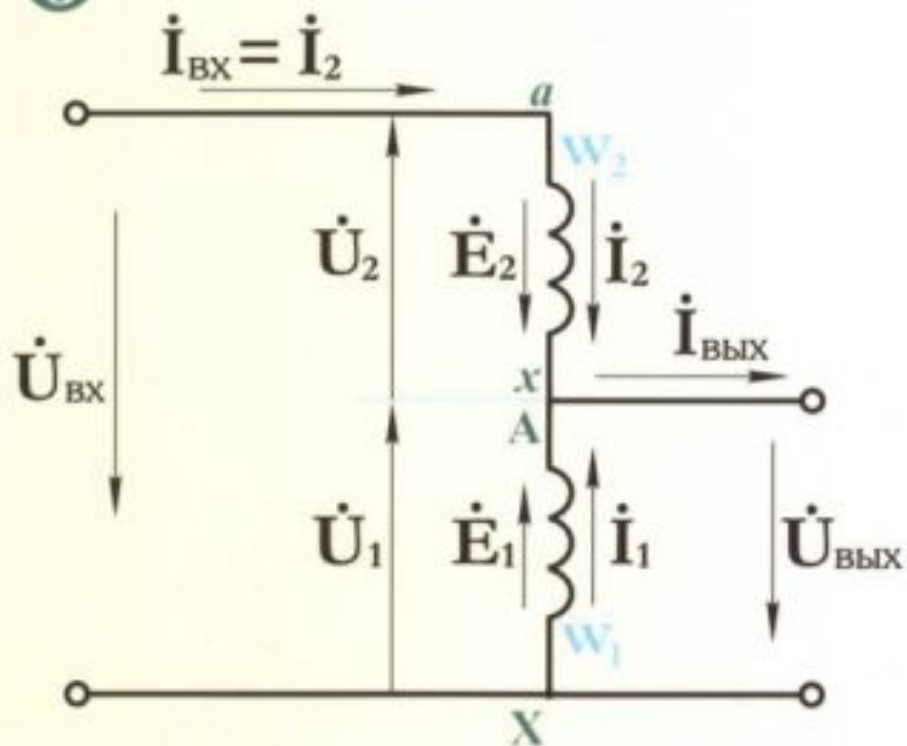


Схемы соединений трёхфазных трансформаторов



Повышающий
автотрансформатор

6



Понижающий автотрансформатор

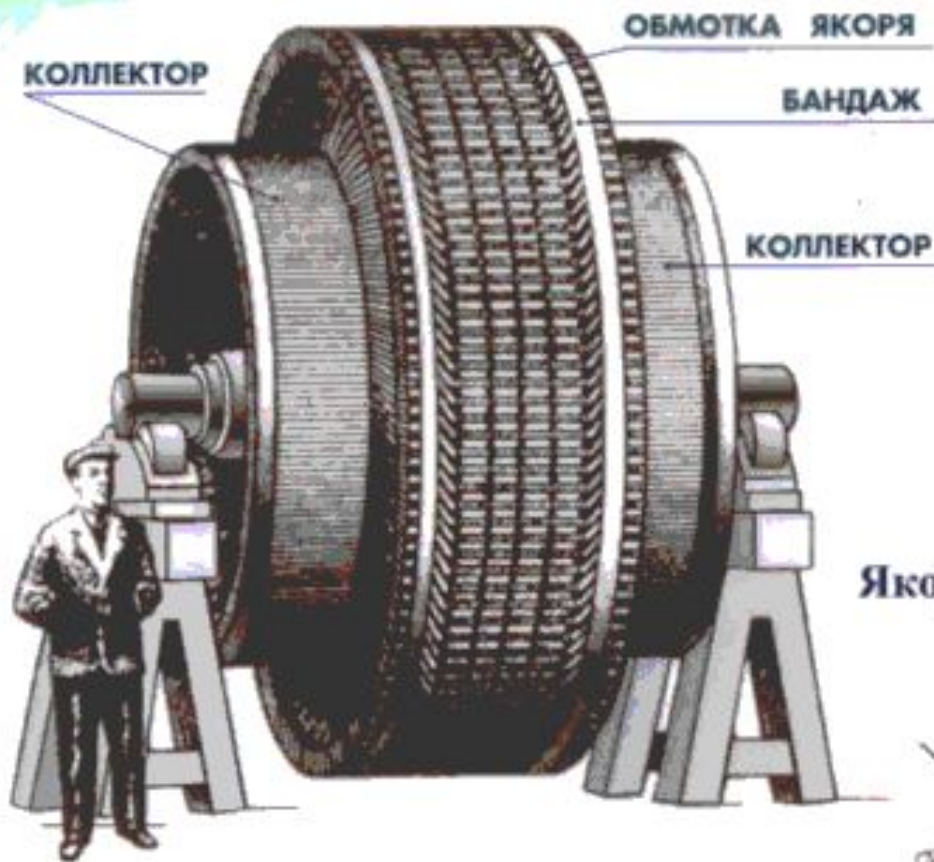
$$K_B = |U_{ВХ} - U_{ВЫХ}| / U_{ВХ}$$

- коэффициент выгоды трансформатора (чем меньше, тем он выгоднее, чем обычный тр.)

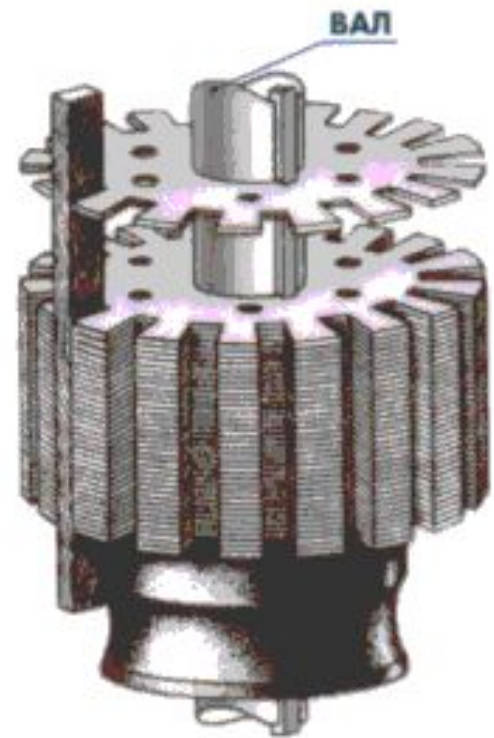
Обычно $K_B = 0,3 - 0,7$

ЯКОРЬ МАШИНЫ ПОСТОЯННОГО ТОКА

Якорь машины большой мощности

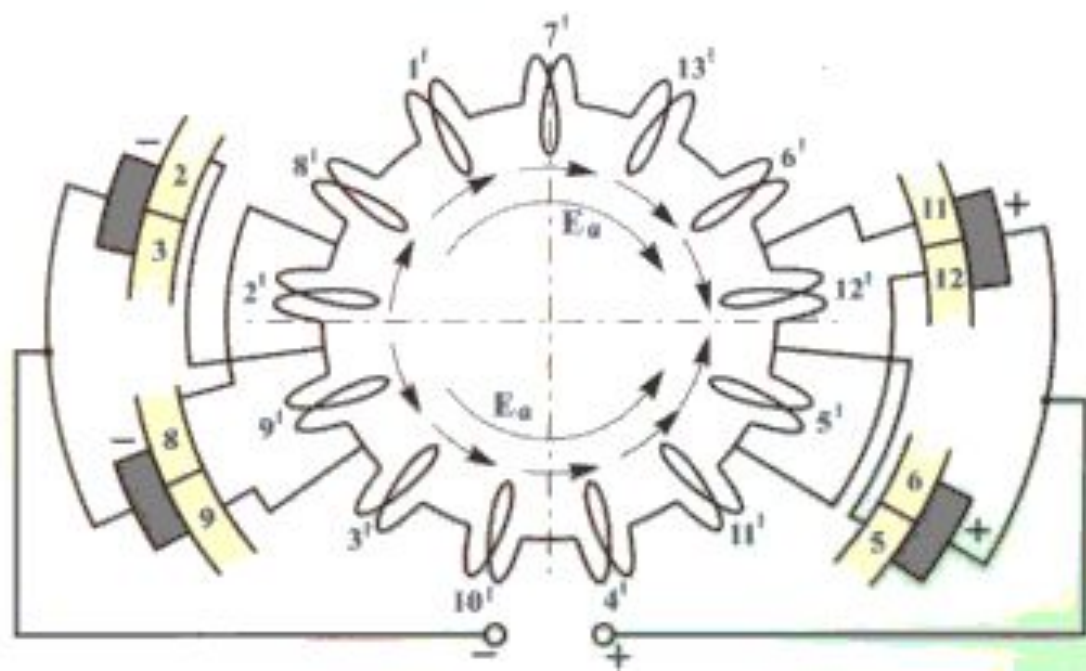
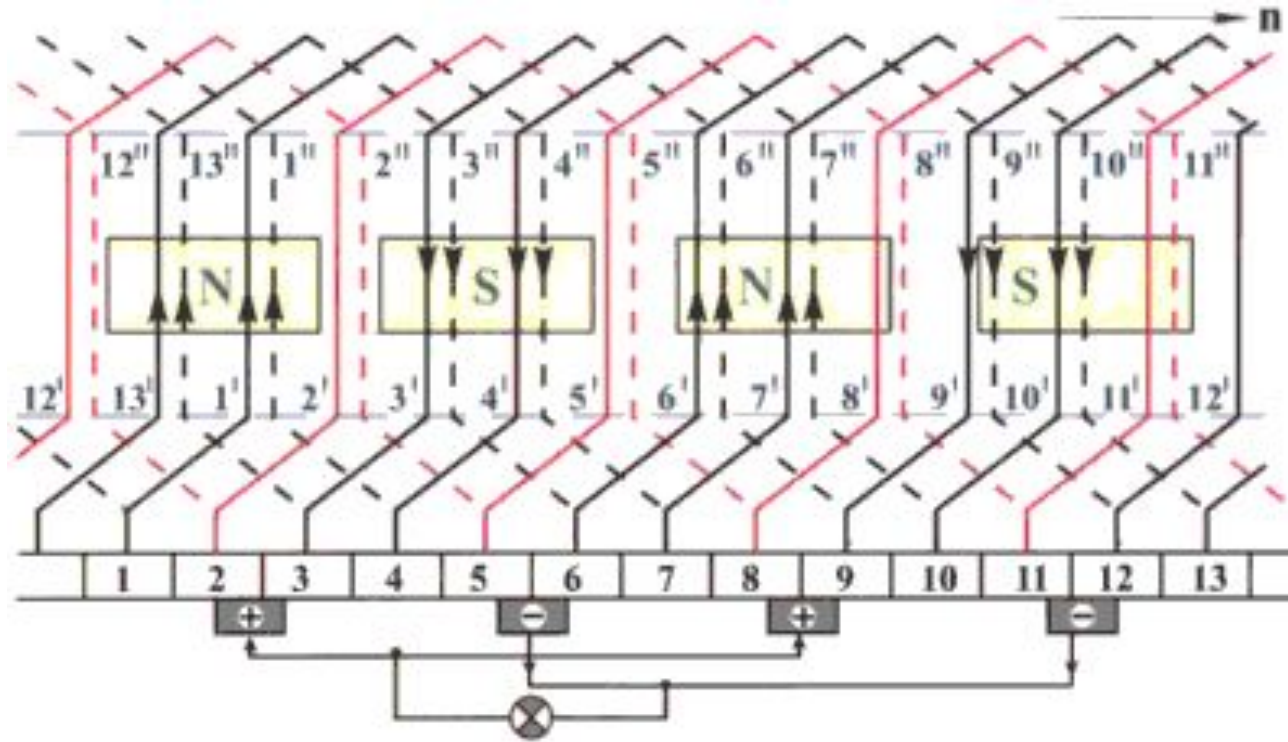


Сборка якоря



Якорь генератора на 0,2 квт



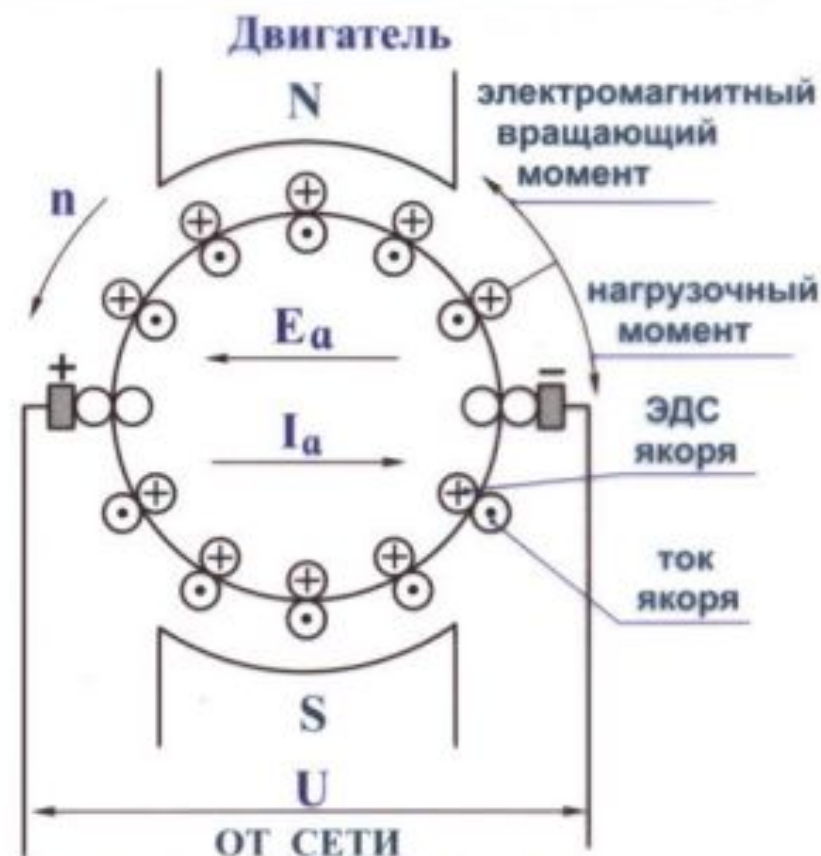


ОБРАТИМОСТЬ МАШИН ПОСТОЯННОГО ТОКА



$$U = E_a - I_a R_a; \quad E > U$$

$$I_a = \frac{E_a - U}{R_a}$$

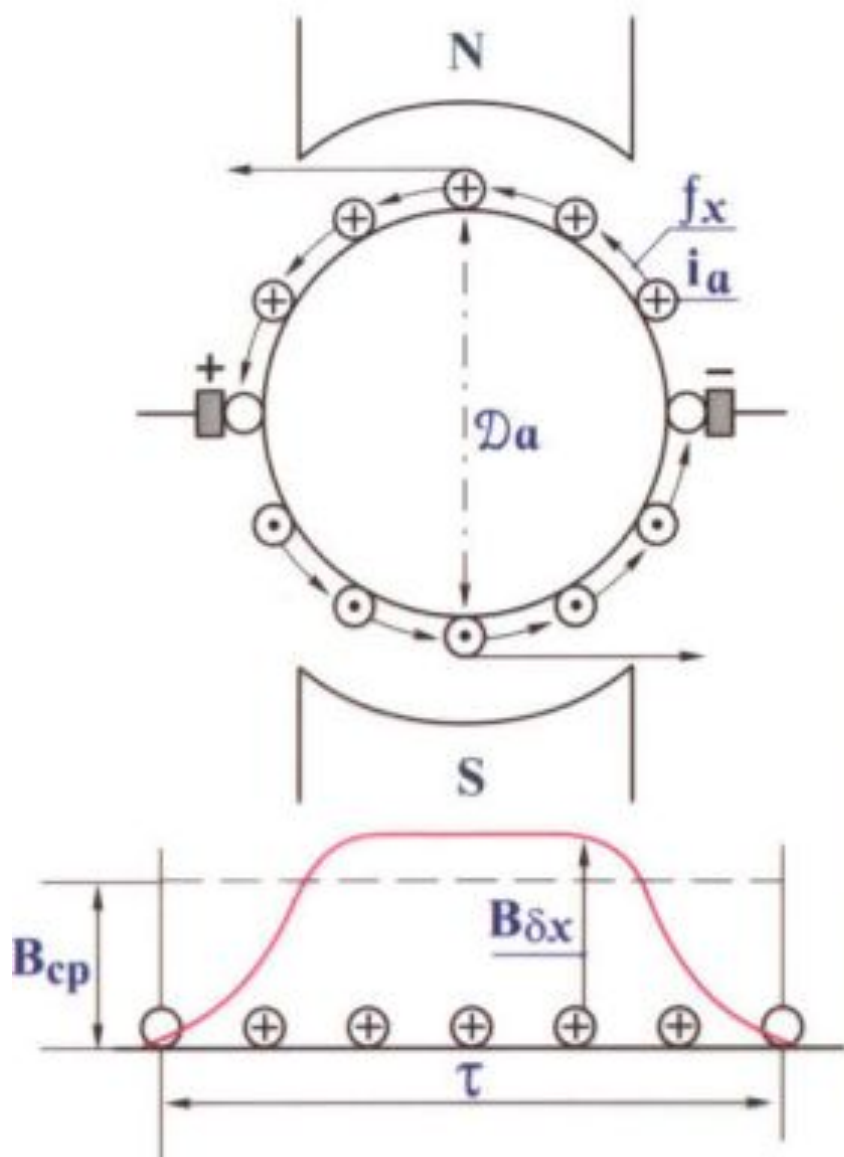


$$E_a = U - I_a R_a; \quad U > E_a$$

$$I_a = \frac{U - E_a}{R_a}$$

Электромагнитный момент машины постоянного тока

Электромагнитный момент машины постоянного тока



$$f_x = B_{\delta x} \cdot \ell_{\delta} \cdot i_a = B_{\delta x} \ell_{\delta} \frac{I_a}{2}$$

$$M_x = \frac{D_a}{2} f_x = \frac{D_a}{2} B_{\delta x} \ell_{\delta} \frac{I_a}{2}$$

Число проводников под одним полюсом

$$N^1 = \frac{N}{2\pi}$$

$$M^1 = \sum_1^{N/2p} \frac{D_a}{2} B_{\delta x} \ell_{\delta} \cdot \frac{I_a}{2} = \frac{D_a}{2} \cdot \ell_{\delta} \frac{I_a}{2} \sum_1^{N/2p} B_{\delta x} =$$

$$= \frac{D_a}{2} \ell_{\delta} \frac{I_a}{2a} \cdot \frac{N}{2p} B_{cp}, \text{ где } B_{cp} = \frac{1}{\tau} \int_0^{\tau} B_{\delta x} dx.$$

$$M = 2p \frac{D_a}{2} \ell_{\delta} \frac{I_a}{2a} \cdot \frac{N}{2p} B_{cp} = \frac{Np}{2\pi a} \cdot \frac{\pi D_a}{2p} B_{cp} \ell_{\delta} I_a =$$

$$= \frac{N}{2\pi} \cdot \frac{p}{a} B_{cp} \tau \ell_{\delta} I_a = \frac{N}{2\pi} \cdot \frac{p}{a} \Phi_{\delta} I_a.$$

$$M = C_m \Phi_{\delta} I_a, \text{ где } C_m = \frac{N}{2\pi} \cdot \frac{p}{a}$$

Рекомендуемая литература

1. Токарев Б.Ф. Электрические машины.
2. Нестерин В.А., Ваткин В.А.
Электромеханика: конспект лекций в 3-х томах.
3. Вольдек А.И. Электрические машины.
4. Тихомиров П.М. Расчет трансформаторов.
5. Проектирование электрических машин / под ред. И.П. Копылова.

Презентация составлена в образовательных целях для студентов ФЭиЭТ ЧГУ им. И.Н. Ульянова.
Составитель: асс. А.Н. Матюнин.

Источник информации:
плакаты и схемы «Электрические машины» РНПО Росучприбор, Уральский государственный университет:

