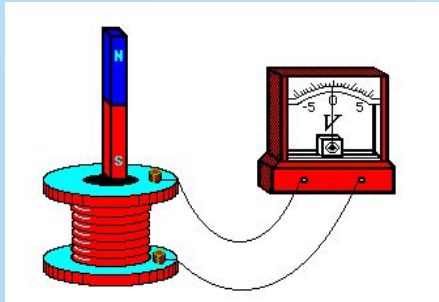


ЭЛЕКТРОМАГНИТНАЯ ИНДУКЦИЯ

Подготовка к ЕГЭ



Элементы содержания, проверяемые на ЕГЭ:

1. Явление электромагнитной индукции
2. Магнитный поток
3. Закон электромагнитной индукции Фарадея
4. Правило Ленца
5. Самоиндукция
6. Индуктивность
7. Энергия магнитного поля

Явление электромагнитной индукции

Явление электромагнитной индукции:

заключается в возникновении электрического тока в замкнутом проводящем контуре при изменении во времени магнитного потока, пронизывающего контур.



Переменное электрическое поле

Переменное магнитное поле

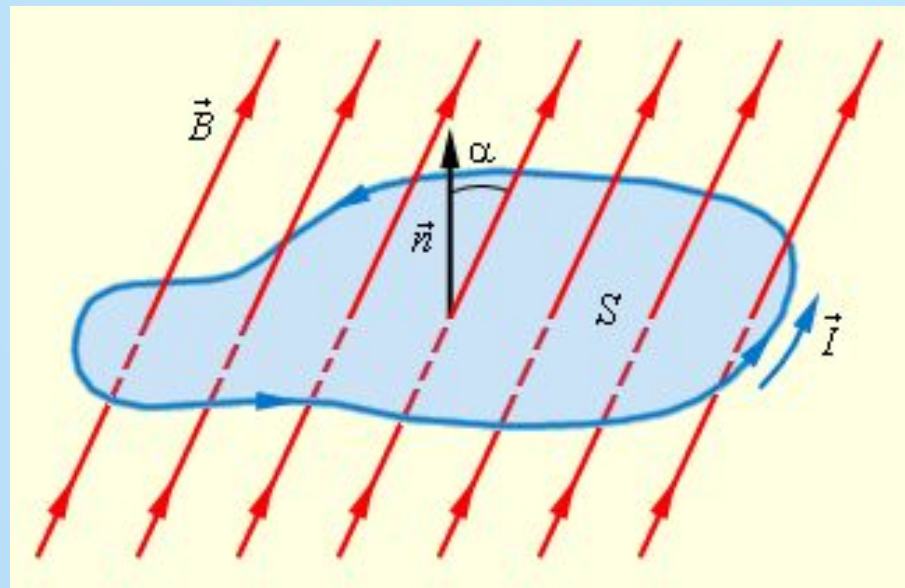
"Я превращал магнетизм в электричество"

Майкл Фарадей

[Перейти к задачам >>>](#)

Магнитный поток

- ⊙ **Магнитным потоком Φ** через площадь S контура называют величину
 - ⊙ **$\Phi = B \cdot S \cdot \cos \alpha$**
- ⊙ где B – модуль вектора магнитной индукции,
- ⊙ α – угол между вектором и нормалью к плоскости контура
- ⊙ **Единица магнитного потока** в системе СИ называется **вебером (Вб)**



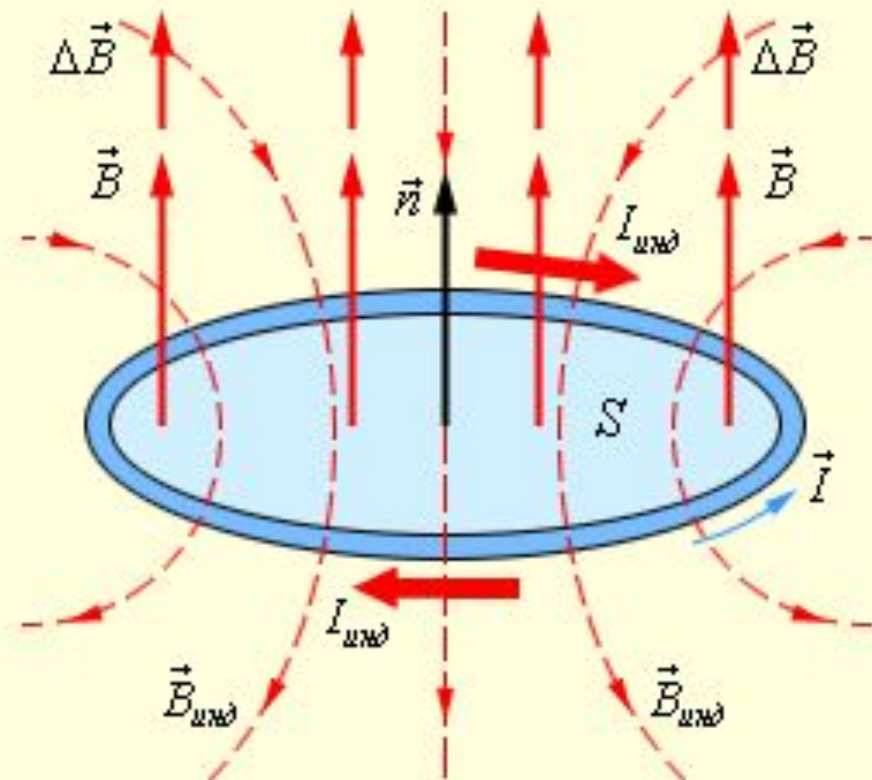
[Перейти к задачам >>>](#)

Закон электромагнитной индукции Фарадея

$$\mathcal{E}_{\text{инд}} = - \frac{\Delta\Phi}{\Delta t}$$

- **Правило Ленца:**
- При изменении магнитного потока в проводящем контуре **возникает ЭДС индукции $\mathcal{E}_{\text{инд}}$** , равная скорости изменения магнитного потока через поверхность, ограниченную контуром, взятой со знаком минус:

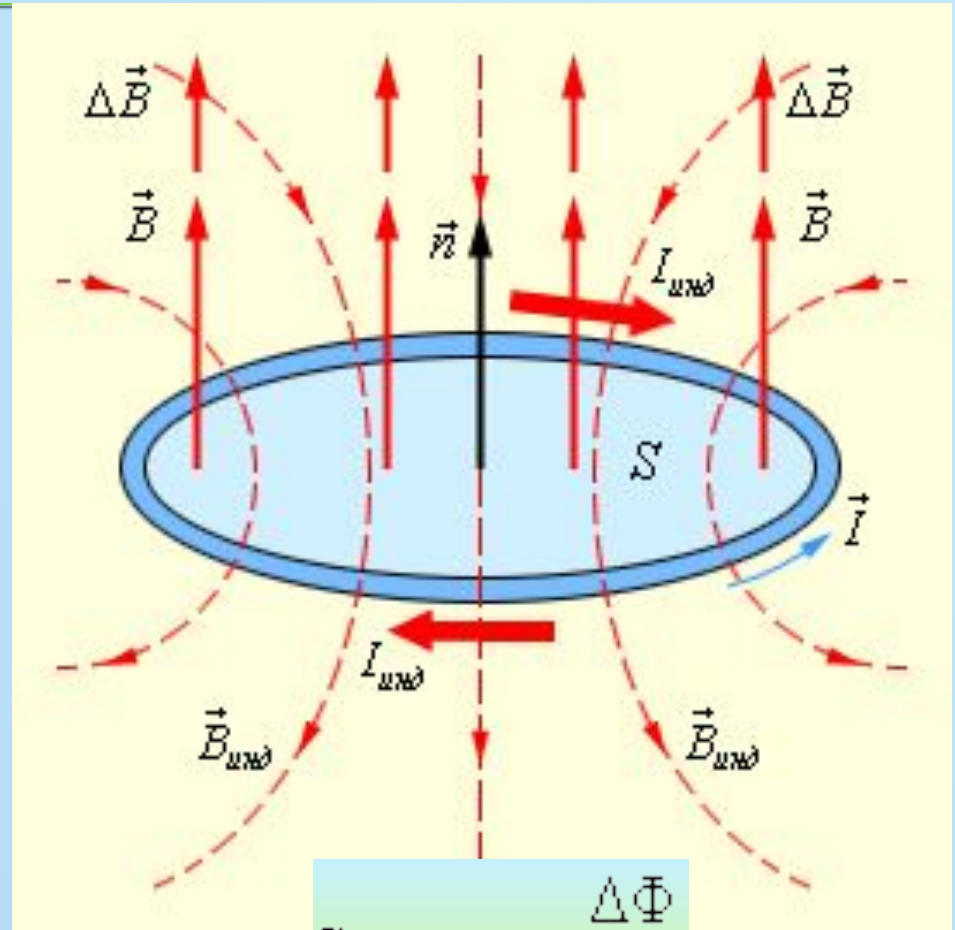
[Перейти к задачам >>>](#)



В этом примере $\frac{\Delta\Phi}{\Delta t} > 0$, а $\mathcal{E}_{\text{инд}} < 0$.
Индукционный ток $I_{\text{инд}}$ течет навстречу выбранному положительному направлению обхода контура.

Закон электромагнитной индукции Фарадея

- ⊙ $\mathcal{E}_{\text{инд}}$ и $\frac{\Delta\Phi}{\Delta t}$ всегда имеют противоположные знаки (знак «минус» в формуле Фарадея)
- ⊙ **Физический смысл правила Ленца:**
- ⊙ – оно выражает **закон сохранения энергии.**

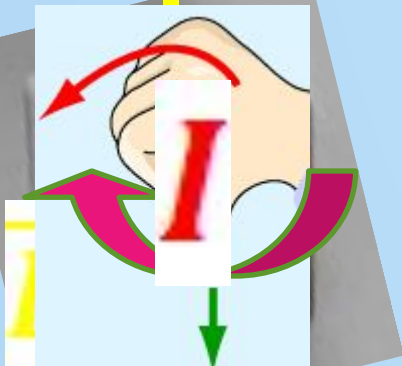


$$\mathcal{E}_{\text{инд}} = - \frac{\Delta\Phi}{\Delta t}$$

[Перейти к задачам >>>](#)

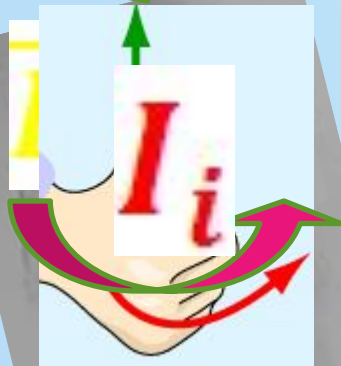
Правило Ленца

I случай



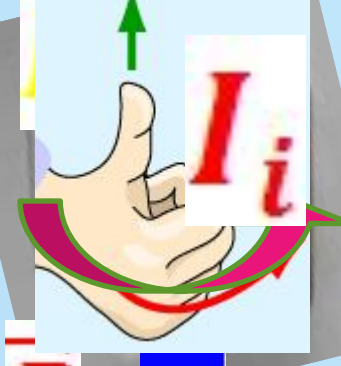
$$\Delta\Phi > 0$$

II случай



$$\Delta\Phi > 0$$

III случай

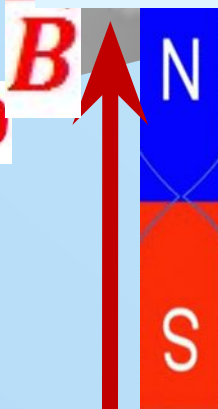
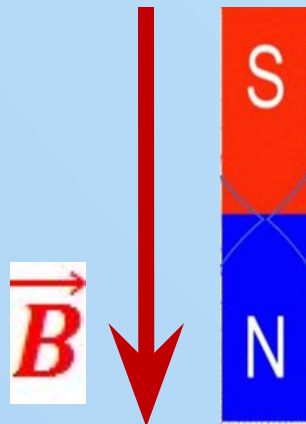
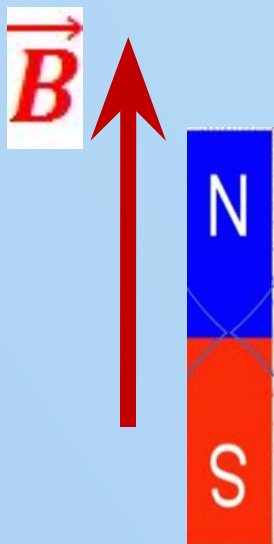


$$\Delta\Phi < 0$$

IV случай



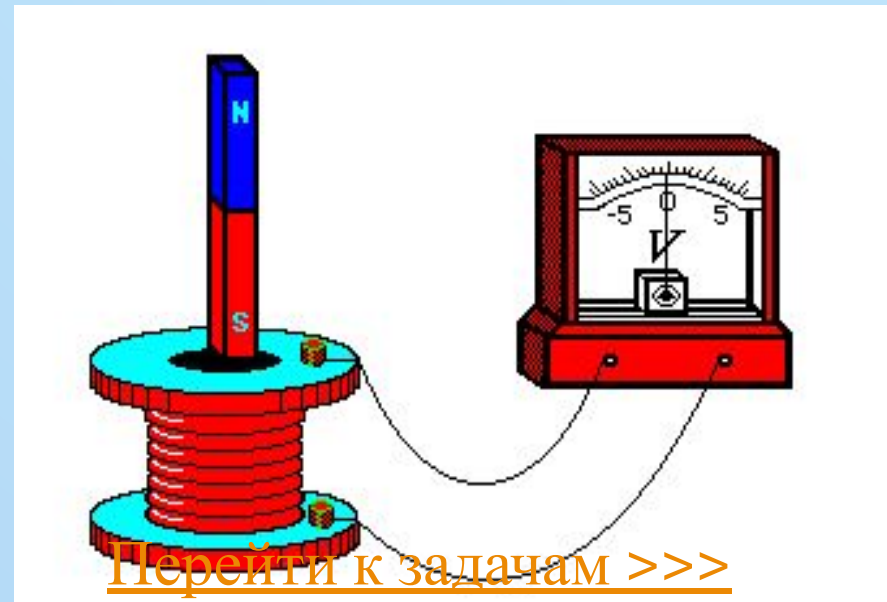
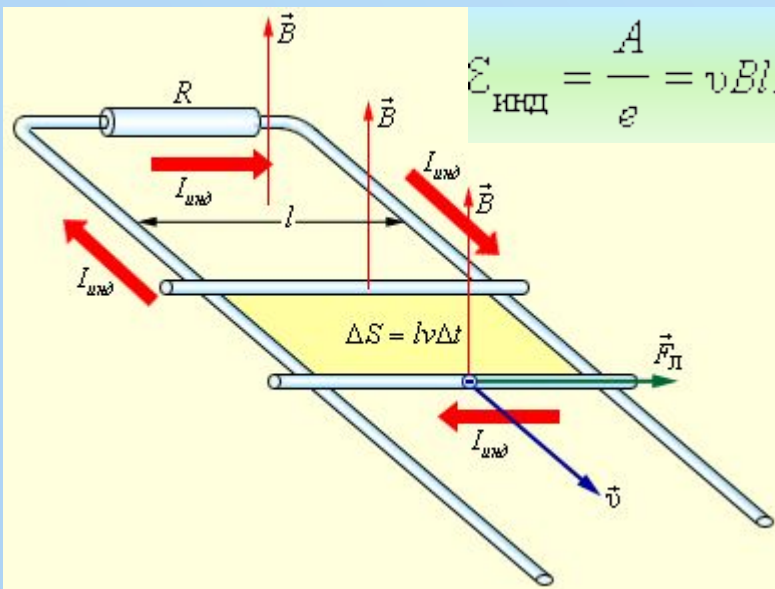
$$\Delta\Phi < 0$$



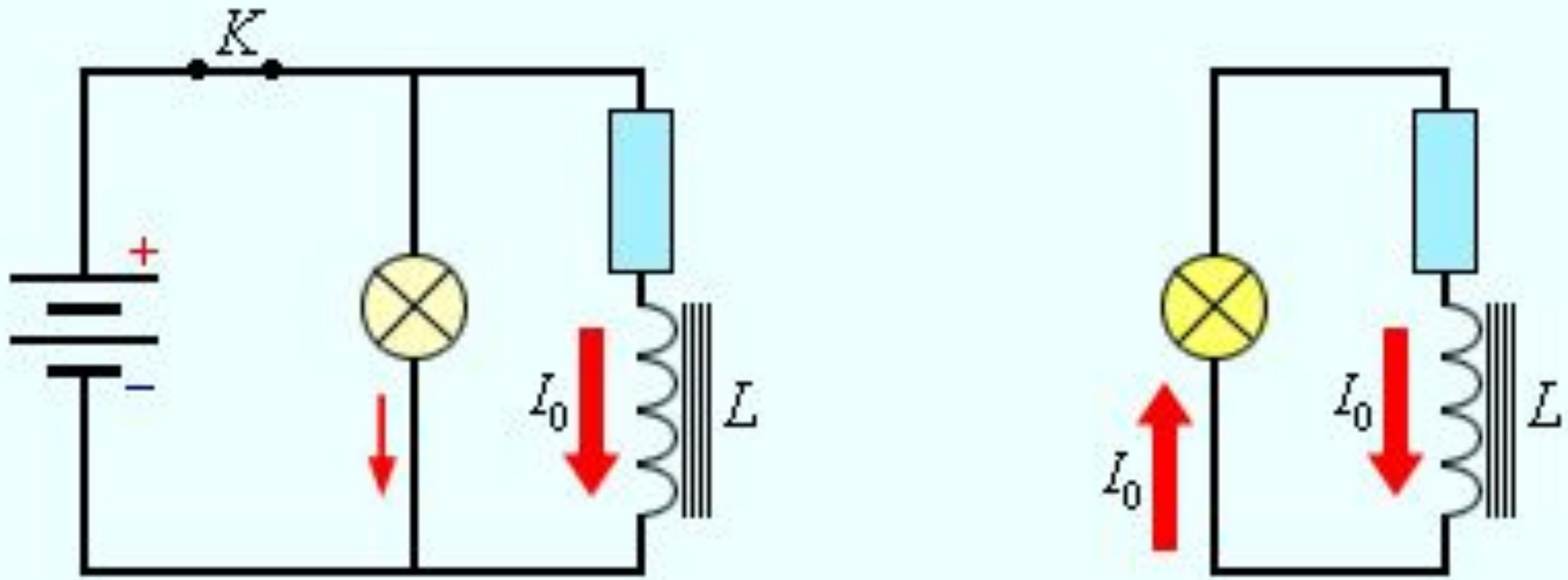
Изменение магнитного потока, пронизывающего замкнутый контур, может происходить **по двум причинам:**

1. Магнитный поток изменяется **вследствие перемещения контура или его частей** в постоянном во времени магнитном поле.

2. Изменение во времени магнитного поля при неподвижном контуре.



Самоиндукция. ИНДУКТИВНОСТЬ



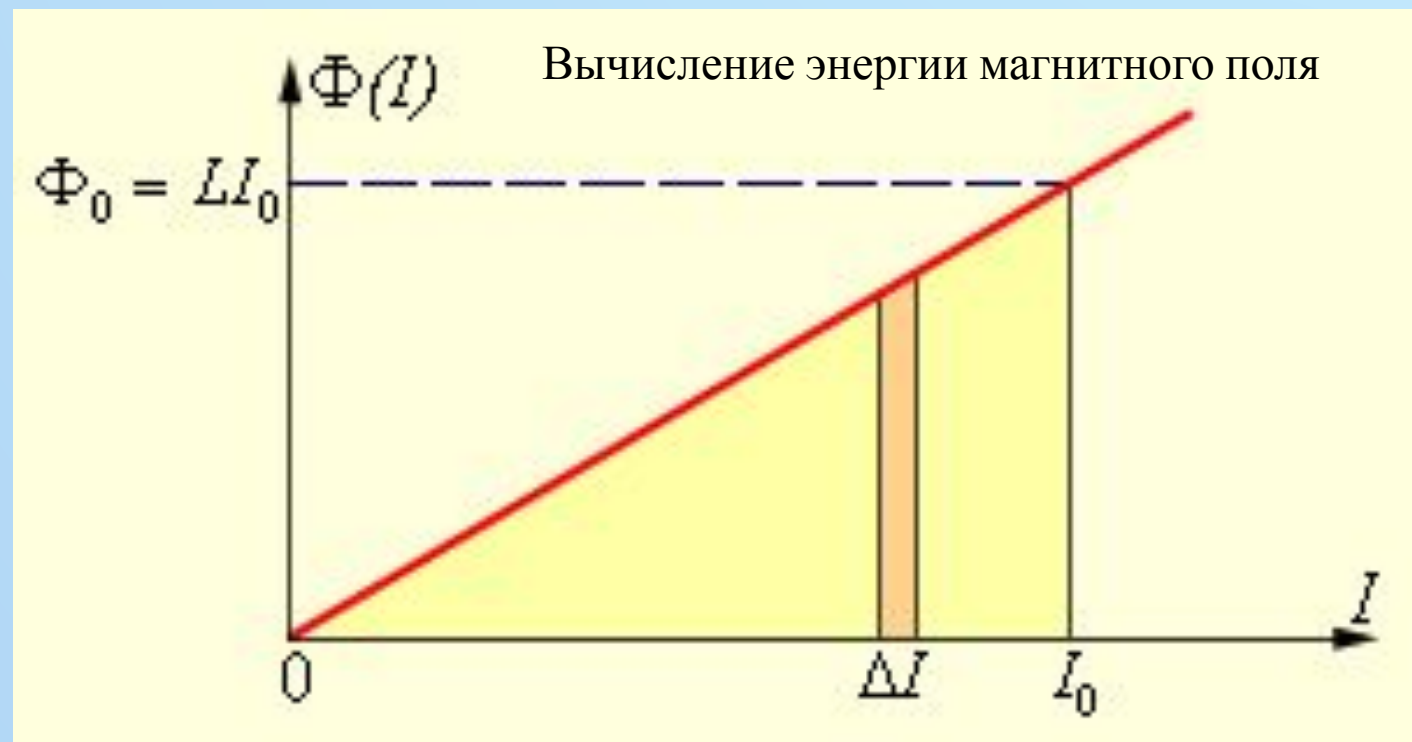
**Магнитная энергия катушки.
При размыкании ключа K
лампа ярко вспыхивает.**

[Перейти к задачам >>>](#)

Энергия магнитного поля

$$W_{\text{м}} = \frac{\Phi I}{2} = \frac{LI^2}{2} = \frac{\Phi^2}{2L}$$

- Энергия $W_{\text{м}}$ магнитного поля катушки с индуктивностью L , создаваемого током I , равна



[Перейти к задачам >>>](#)

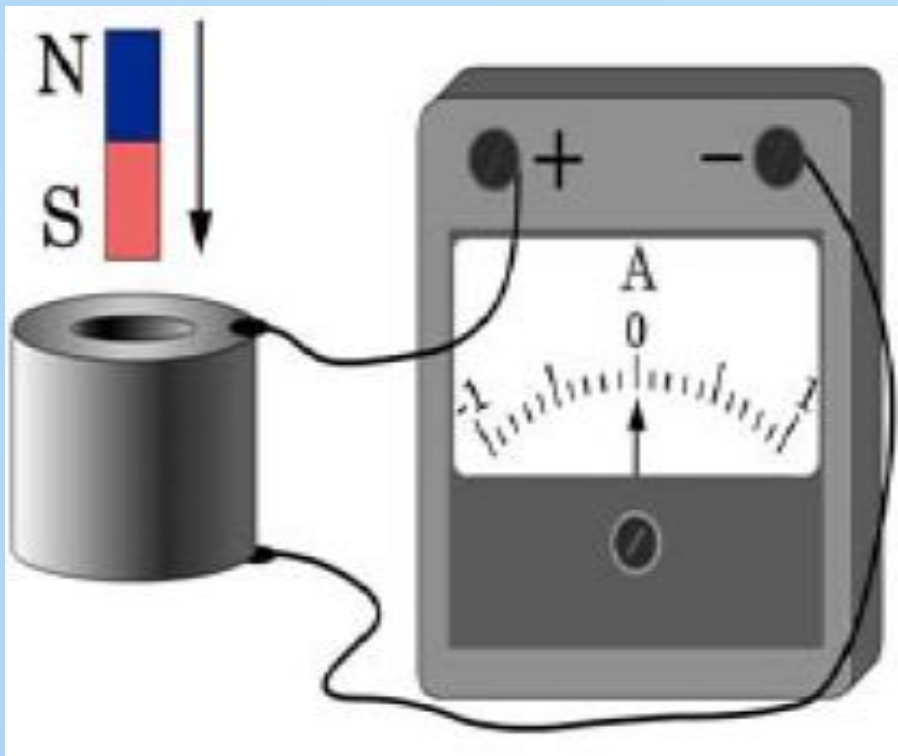
Рассмотрим задачи:

ЕГЭ 2001-2010 (Демо, КИМ)

ГИА-9 2008-2010 (Демо)

[Вернуться к теории >>>](#)

ГИА 2008 г. 11. При внесении южного полюса магнита в катушку амперметр фиксирует возникновение индукционного тока. Что необходимо сделать, чтобы увеличить силу индукционного тока?



1. **увеличить скорость внесения магнита**
2. **вносить в катушку магнит северным полюсом**
3. **изменить полярность подключения амперметра**
4. **взять амперметр с меньшей ценой деления**

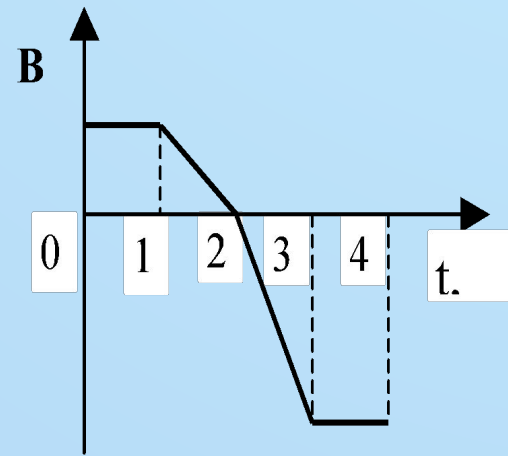
[Вернуться к теории >>>](#)

Две одинаковые катушки А и Б замкнуты каждая на свой гальванометр. В катушку А вносят полосовой магнит, а из катушки Б вынимают такой же полосовой магнит. В каких катушках гальванометр зафиксирует индукционный ток?

1. ни в одной из
2. в обеих катушках
3. только в катушке А
4. только в катушке

(ЕГЭ 2001 г.) А20. Виток провода находится в магнитном поле и своими концами замкнут на амперметр. Значение магнитной индукции поля меняется с течением времени согласно графику на рисунке. В какой промежуток времени амперметр покажет наличие электрического тока в витке?

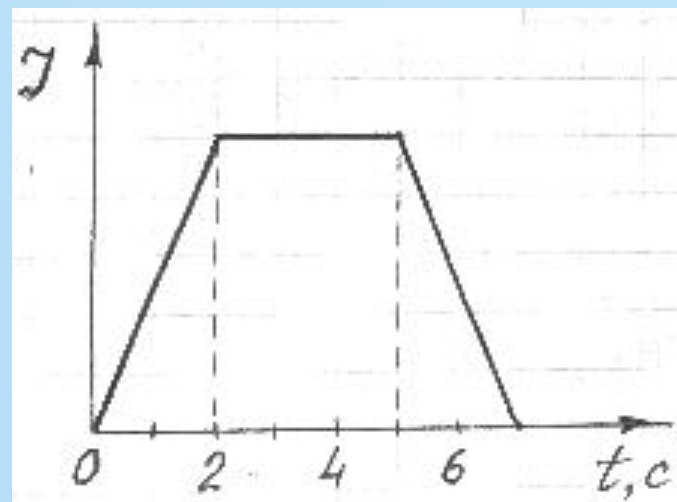
1. от 0 с до 1 с
2. от 1 с до 3 с
3. от 3 с до 4 с
4. во все промежутки времени от 0 с до 4 с



[Вернуться к теории >>>](#)

(ЕГЭ 2001 г., Демо) 21. Ток в катушке ~~меняется~~ согласно графику на рисунке. В какие промежутки времени около торца катушки можно обнаружить не только магнитное, но и электрическое поле ?

1. От 0 до 2 с и от 5 до 7 с.
2. Только от 0 до 2 с.
3. Только от 2 до 5 с.
4. Во все указанные промежутки времени.



[Вернуться к теории >>>](#)

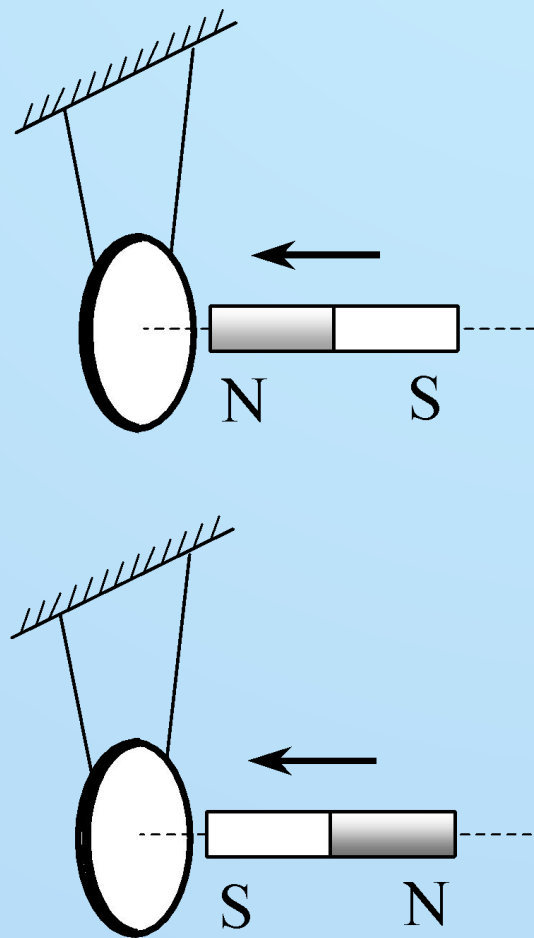
(ЕГЭ 2002 г., Демо) А19. В металлическое кольцо в течение первых двух секунд вдвигают магнит, в течение следующих двух секунд магнит оставляют неподвижным внутри кольца, в течение последующих двух секунд его вынимают из кольца. В какие промежутки времени в катушке течет ток?

1. 0–6 с
2. 0–2 с и 4–6 с
3. 2–4 с
4. только 0–2 с

[Вернуться к теории >>>](#)

(ЕГЭ 2004 г., демо) А15. Постоянный магнит вводят в замкнутое алюминиевое кольцо на тонком длинном подвесе (см. рисунок). Первый раз – северным полюсом, второй раз – южным полюсом. При этом

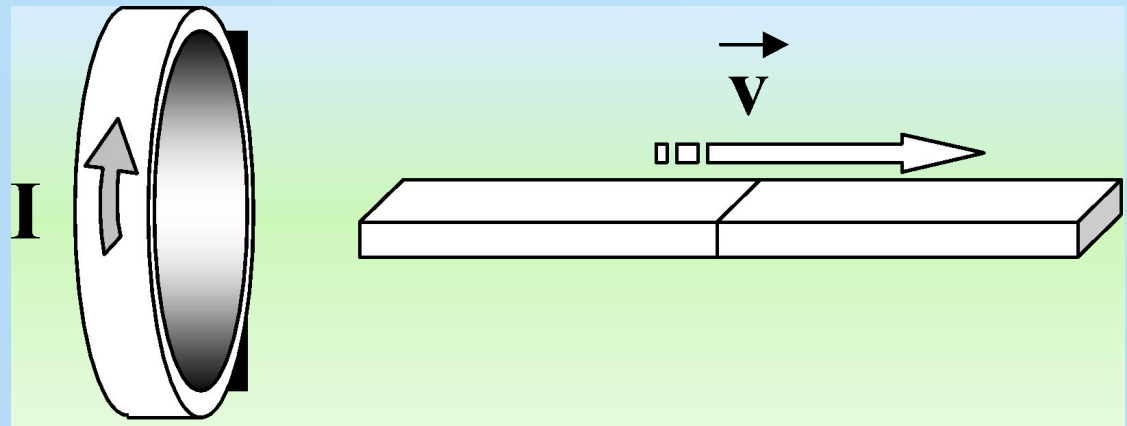
1. в обоих опытах кольцо отталкивается от магнита
2. в обоих опытах кольцо притягивается к магниту
3. в первом опыте кольцо отталкивается от магнита, во втором – кольцо притягивается к магниту
4. в первом опыте кольцо притягивается к магниту, во втором – кольцо отталкивается от магнита



[Вернуться к теории >>>](#)

(ЕГЭ 2003 г. демо) А28. Магнит выводят из кольца так, как показано на рисунке. Какой полюс магнита ближе к кольцу?

1. северный
2. южный
3. отрицательный
4. положительный

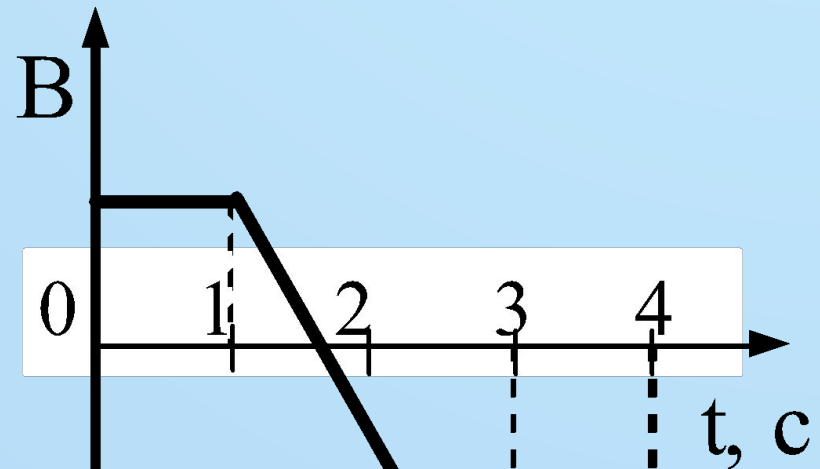


[Вернуться к теории >>>](#)

(ЕГЭ 2005 г., ДЕМО) А19. Виток провода

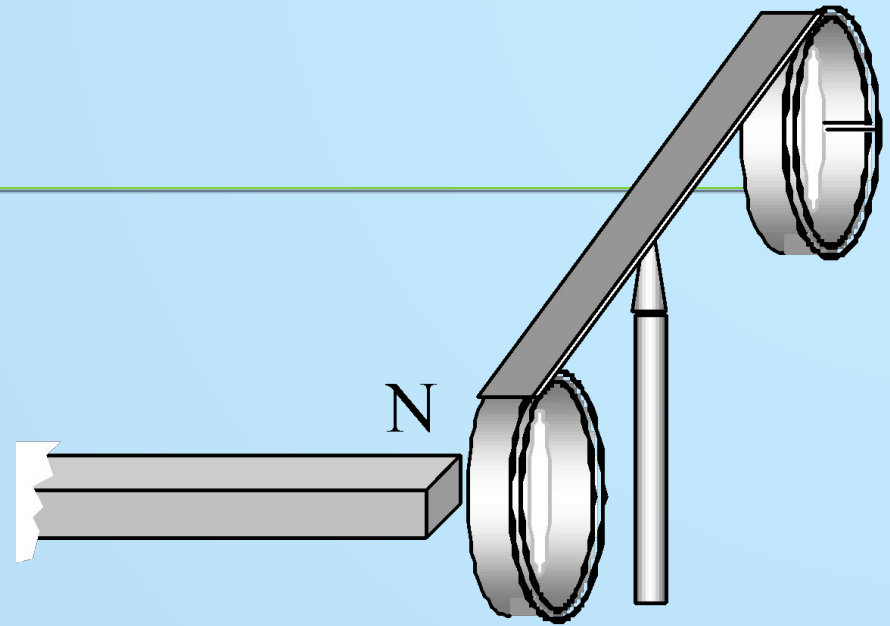
находится в магнитном поле, перпендикулярном плоскости витка, и своими концами замкнут на амперметр. Магнитная индукция поля меняется с течением времени согласно графику на рисунке. В какой промежуток времени амперметр покажет наличие электрического тока в витке?

1. от 0 с до 1 с
2. от 1 с до 3 с
3. от 3 с до 4 с
4. во все промежутки времени от 0 с до 4 с



[Вернуться к теории >>>](#)

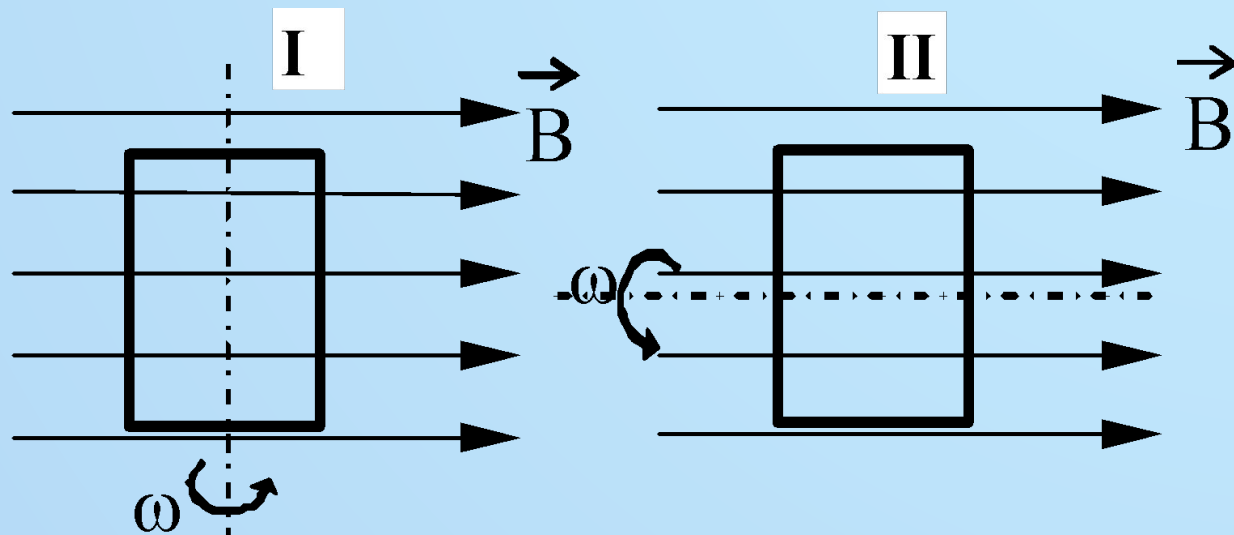
приведена
демонстрация опыта
по проверке правила
Ленца. Опыт
проводится со
сплошным кольцом, а
не разрезанным,
потому что



1. сплошное кольцо сделано из стали, а разрезанное – из алюминия
2. в сплошном кольце не возникает вихревое электрическое поле, а в разрезанном – возникает
3. в сплошном кольце возникает индукционный ток, а в разрезанном – нет
4. в сплошном кольце возникает ЭДС индукции, а в разрезанном – нет

[Вернуться к теории >>>](#)

(ЕГЭ 2007 г., ДЕМО) А23. На рисунке показаны два способа вращения рамки в однородном магнитном поле. Ток в рамке



1. возникает в обоих случаях
2. не возникает ни в одном из случаев
3. возникает только в первом случае
4. возникает только во втором случае

[Вернуться к теории >>>](#)

(ЕГЭ 2008 г., ДЕМО) А20. Сравните индуктивности L^1 и L^2 двух катушек, если при одинаковой силе тока энергия магнитного поля, создаваемого током в первой катушке, в 9 раз больше, чем энергия магнитного поля, создаваемого током во второй катушке.

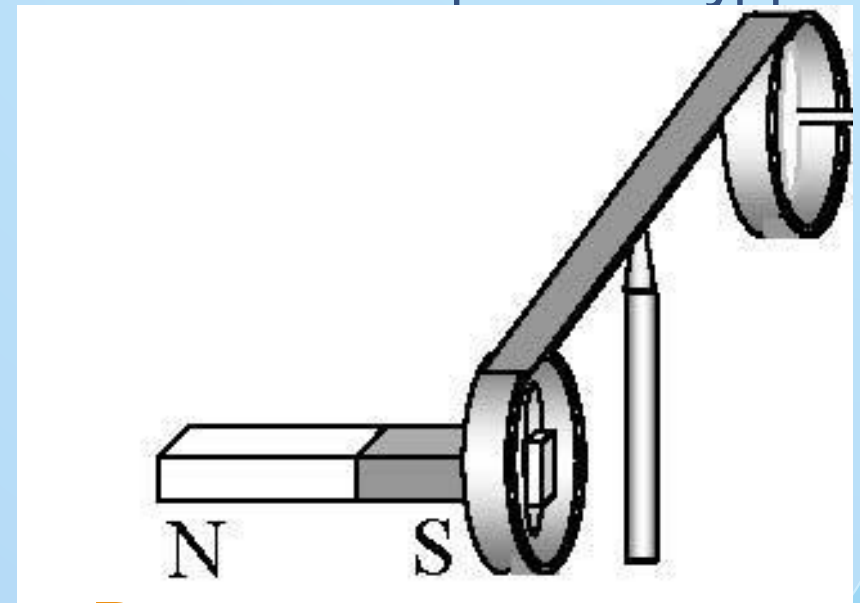
1. L_1 в 9 раз больше, чем L_2
2. L_1 в 9 раз меньше, чем L_2
3. L_1 в 3 раза больше, чем L_2
4. L_1 в 3 раза меньше, чем L_2

[Вернуться к теории >>>](#)

(ЕГЭ 2010 г., ДЕМО) А13.

На рисунке изображен момент демонстрационного эксперимента по проверке правила Ленца, когда все предметы неподвижны. Южный полюс магнита находится внутри сплошного металлического кольца, но не касается его. Коромысло с металлическими кольцами может свободно вращаться вокруг вертикальной опоры. При выдвигении магнита из кольца оно будет

1. оставаться неподвижным
2. двигаться против часовой стрелки
3. совершать колебания
4. перемещаться вслед за магнитом



[Вернуться к теории >>>](#)

1. Берков, А.В. и др. Самое полное издание типовых вариантов реальных заданий ЕГЭ 2010, Физика [Текст]: учебное пособие для выпускников. ср. учеб. заведений / А.В. Берков, В.А. Грибов. – ООО "Издательство Астрель", 2009. – 160 с.
2. Взаимодействие постоянных магнитов. Единая коллекция цифровых образовательных ресурсов/
ресурсов/
<http://school-collection.edu.ru/catalog/rubr/8f5d7210-86a6-11da-a72b-0800200c9a66/21870/?interface=pupil&class=50&sort=>
3. Касьянов, В.А. Физика, 11 класс [Текст]: учебник для общеобразовательных школ / В.А. Касьянов. – ООО "Дрофа", 2004. – 116 с.
4. Магнитное поле. Материал из Википедии — свободной энциклопедии /
http://ru.wikipedia.org/wiki/%D0%9C%D0%B0%D0%B3%D0%BD%D0%B8%D1%82%D0%BD%D0%BE%D0%B5_%D0%BF%D0%BE%D0%BB%D0%B5
5. Мякишев, Г.Я. и др. Физика. 11 класс [Текст]: учебник для общеобразовательных школ / учебник для общеобразовательных школ Г.Я. Мякишев, Б.Б. Буховцев . –" Просвещение ", 2009. – 166 с.
6. Открытая физика [текст, рисунки]/ <http://www.physics.ru>
7. Подготовка к ЕГЭ /<http://egephizika>
8. Федеральный институт педагогических измерений. Контрольные измерительные материалы (КИМ) Физика // [Электронный ресурс]// <http://fipi.ru/view/sections/92/docs/>

Используемая литература

[Вернуться к теории >>>](#)

Навигатор

□ [В начало темы >>>](#)

□ [К следующей теме>>>](#)

□ [Вернуться к содержанию](#)