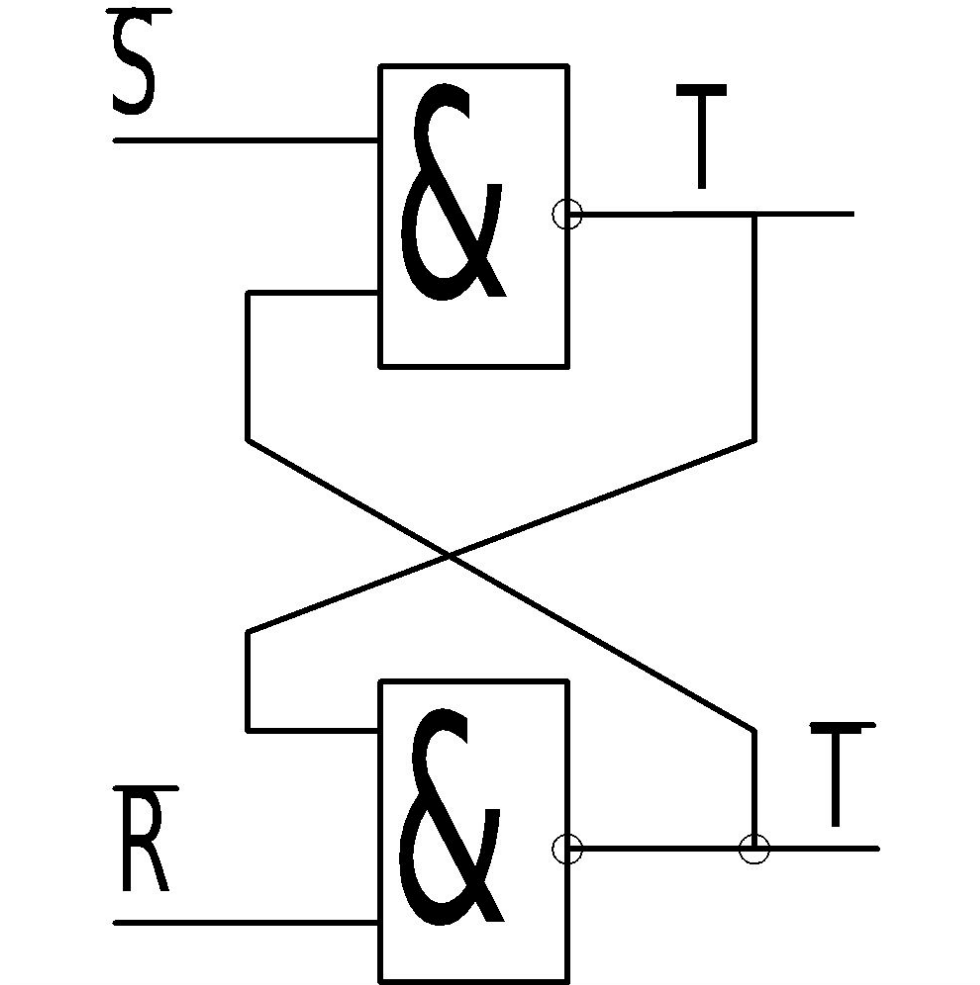
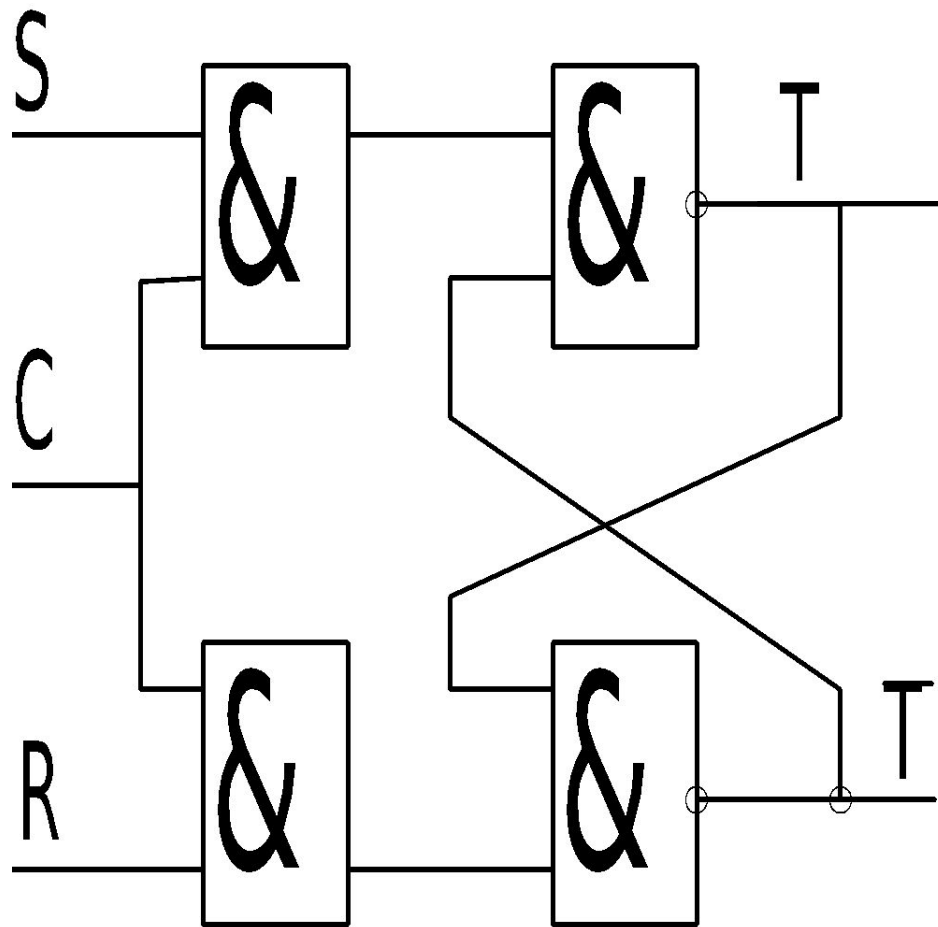


Элементарные автоматы памяти

RS-триггер – элемент памяти с двумя входами S – set, R – reset



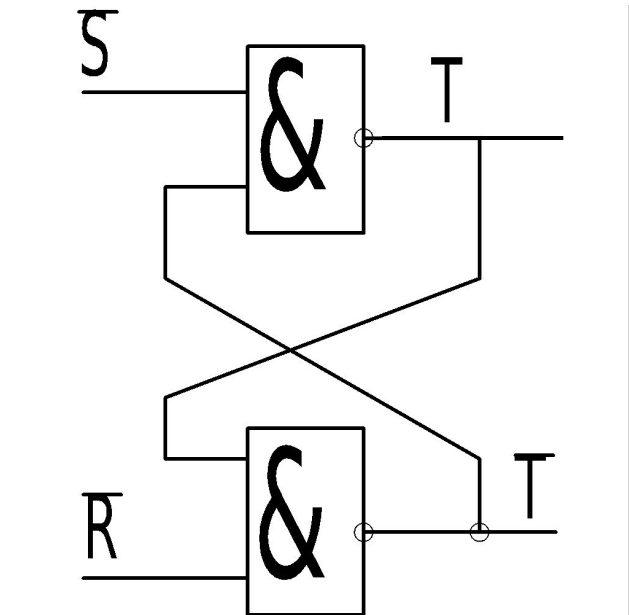
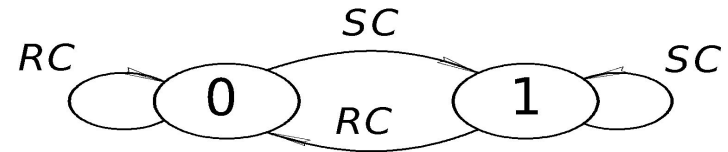
RS-триггер – элемент памяти с двумя входами S – set, R – reset



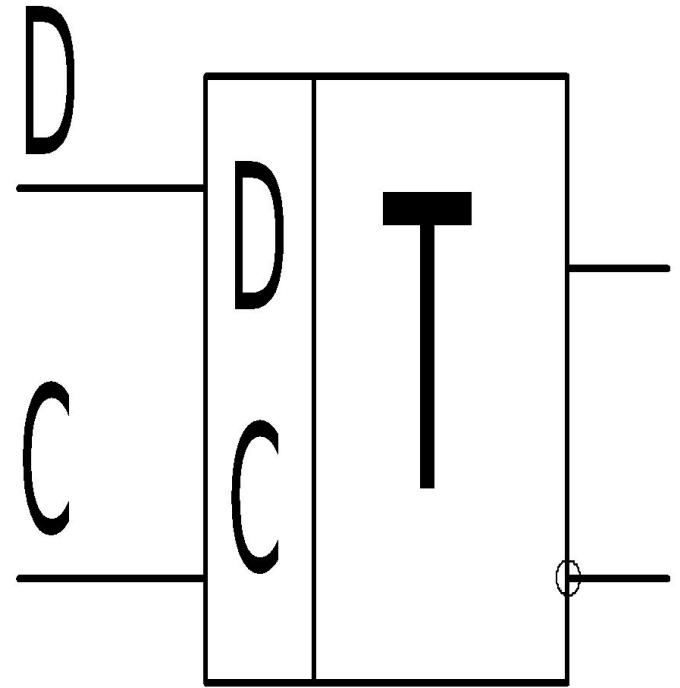
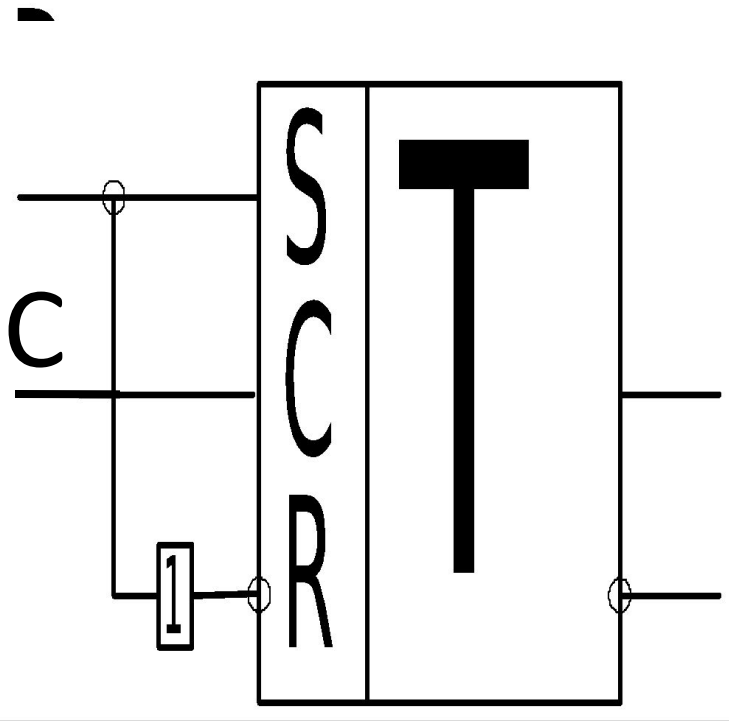
RS-триггер – элемент памяти с двумя входами S – set, R – reset

R	S	T_n	T_{n+1}
b1	0	0	0
0	1	0	1
1	0	1	0
0	b2	1	1
1	1	b3	?

Граф такого

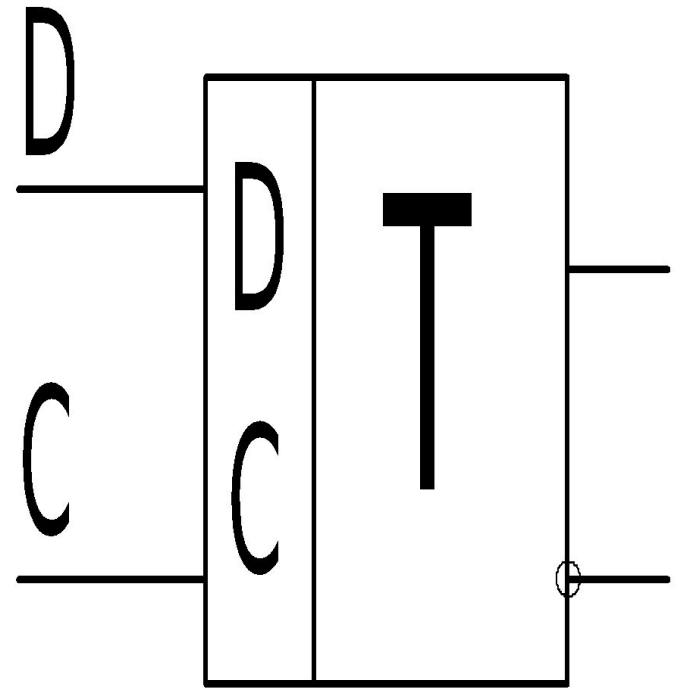


D-триггер

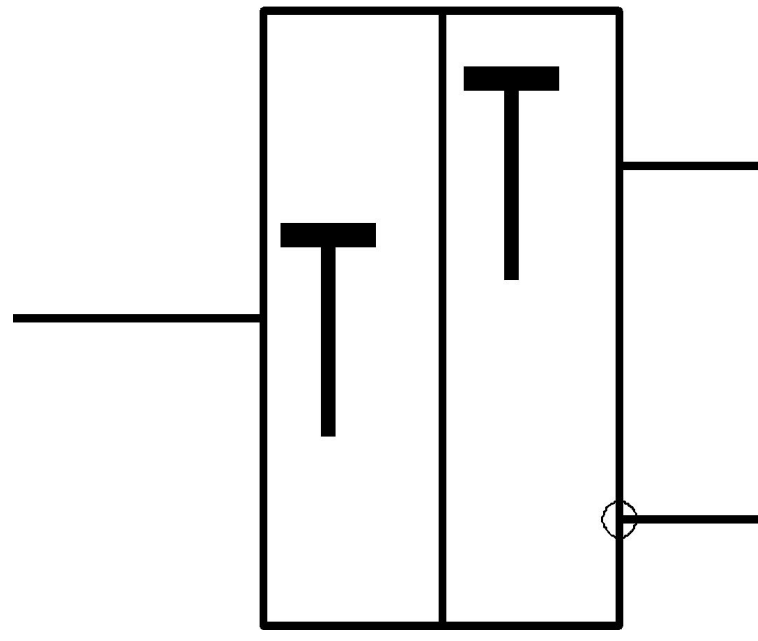
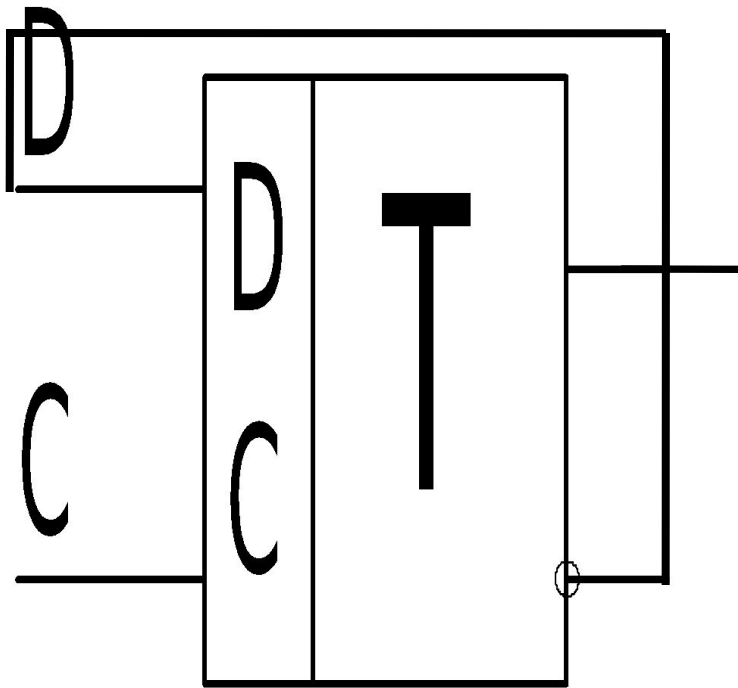


Д-триггер

D	T_n	T_{n+1}
0	0	0
0	1	0
1	0	1
1	1	1

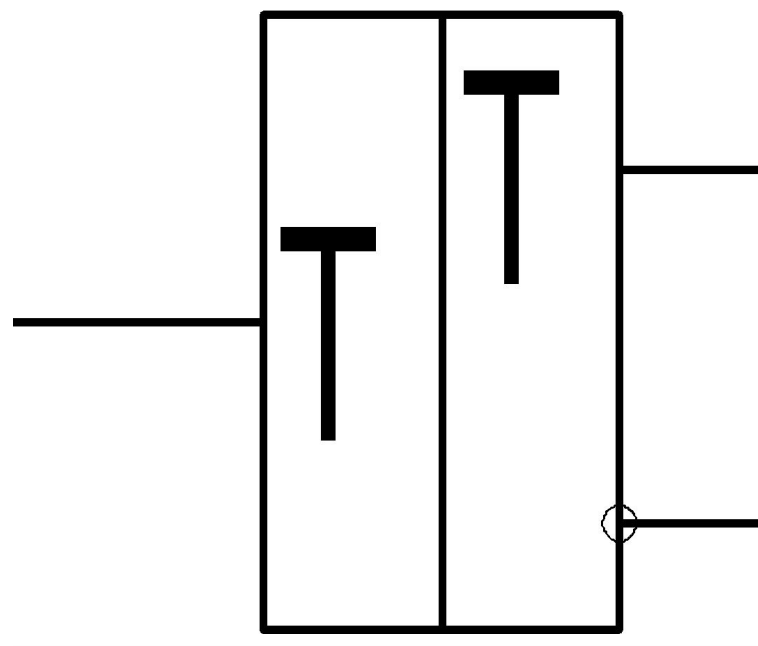


T-триггер



T-триггер

T	T_n	T_{n+1}
0	0	0
0	1	1
1	0	1
1	1	0

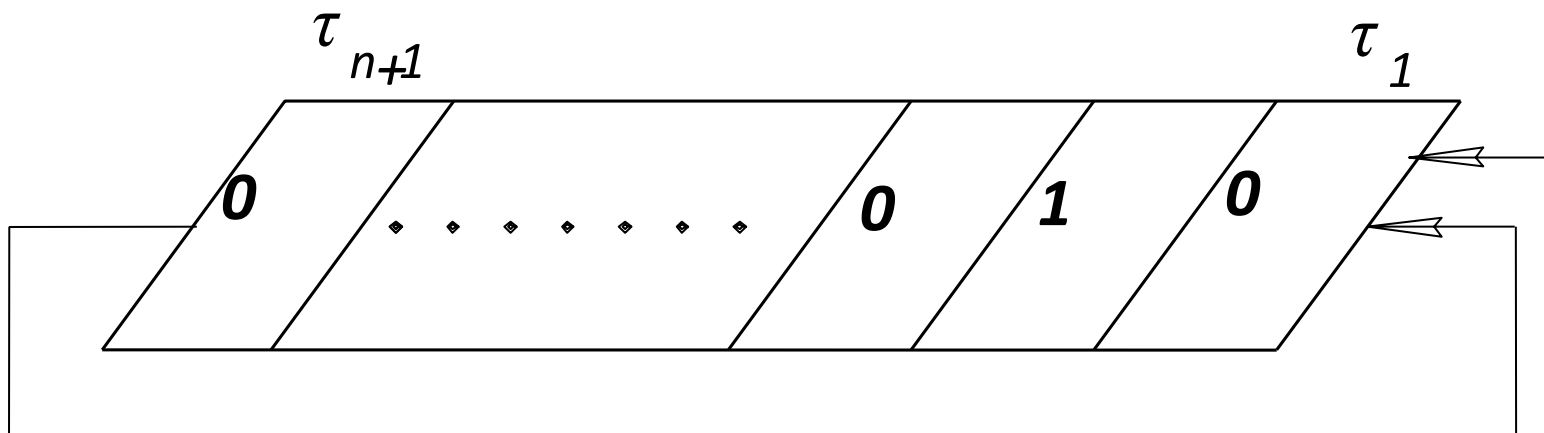


Методы унитарного кодирования

Методы унитарного кодирования

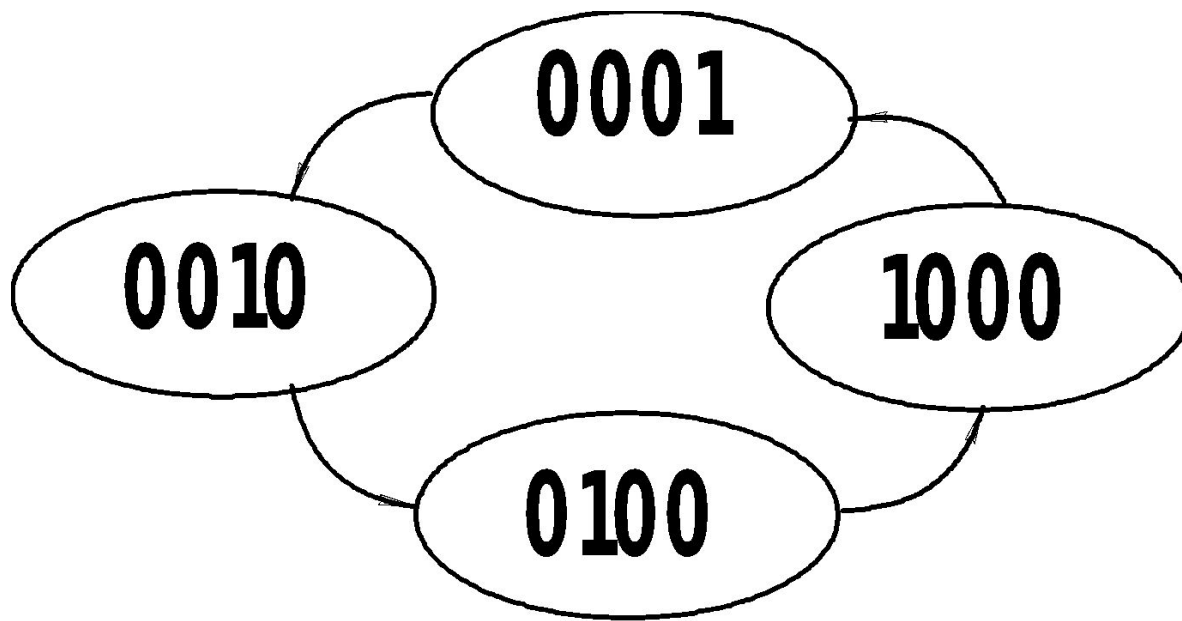
КОДИРОВАНИЯ

Сдвиговой регистр:



Методы унитарного кодирования

Граф сдвигового регистра:



Использование схем на основе двоичного счетчика и дешифратора

