

ИССЛЕДОВАНИЕ ЭЛЕМЕНТОВ ЭЛЕКТРИЧЕСКОЙ ЦЕПИ

Выполнили студенты группы ТЭ-201: Баранов Константин
и Рабинович Артём

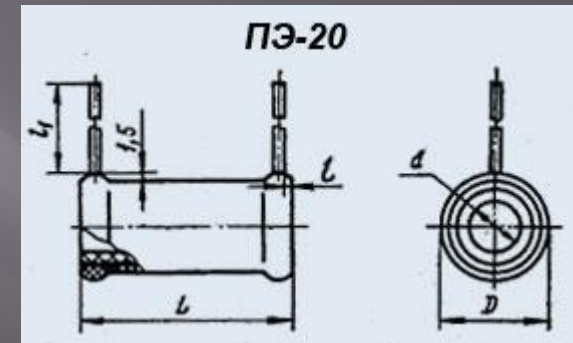
Цель работы

Выполнить расчёт и выявить падение U на резисторах

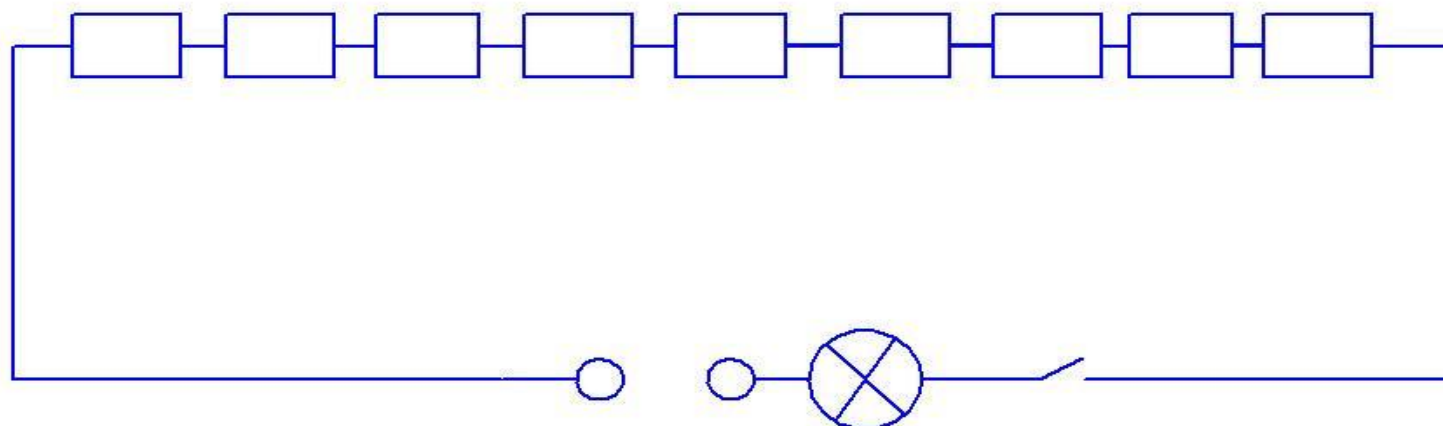
Измерить U на резисторах

Средства

- Резисторы:
- ПЭ-20 8705 3,6 Ком 6шт
- ПЭ-20 8712 4,7 Ком 3шт
- Индикатор AD-22DS 230в
- Тумблер



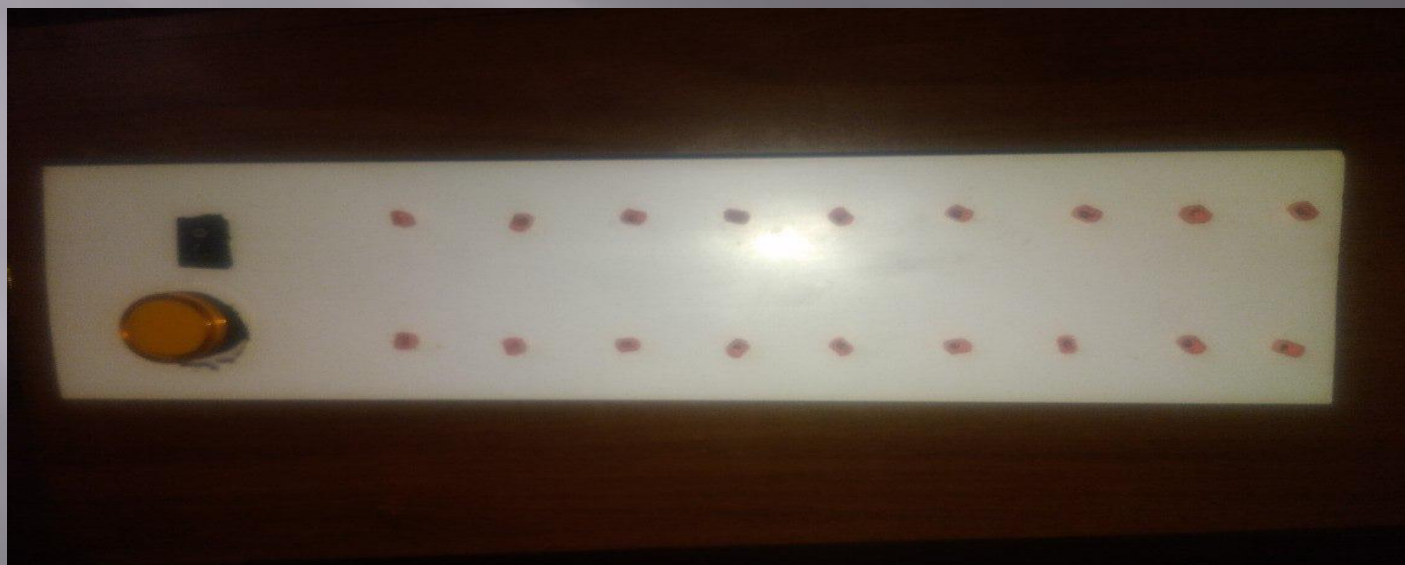
Схема



Изм.	Лист	№ докум.	Подп.	Дата	Лист	Масса	Масштаб
							1:1
Разработ.		Иванов И.И.	Б.И.Р.	19.12.	Лист	Листов	1
Проб.							
Техн.р.							
Нормир.							
Чтб.							

Резисторы

Внешний вид



Сложности при сборке

Это закрепление резисторов к самой панели, а так же сложность опрессовки жил резисторов, так как у резисторов ПЭ-20 жилы очень мягкие и это вызывало у нас трудности при опрессовании, но у нас получилось решить эту проблему

Расчёт

- ▣ Общее сопротивление резисторов
- ▣ $R=R1+R2+R3+R4+R5+R6+R7+R8+R9=3,6+3,6+$
- ▣ $+4,7+3,6+4,7+4,7+3,6+3,6+3,6=35,7\text{Ком}=35700$
Ом

Ток

- ▣ $I = U / R = 220 / 35700 = 0,0062 \text{ A}$

Падение U на резисторах

- ▣ $U = I \cdot R = 0,0062 \cdot 3600 = 22,32 \cdot 6 = 133,92 \text{ В}$
- ▣ $U = I \cdot R = 0,0062 \cdot 4700 = 29,14 \cdot 3 = 87,42 \text{ В}$
- ▣ $133,92 + 87,42 = 221 \text{ В}$

СПАСИБО ЗА ВНИМАНИЕ