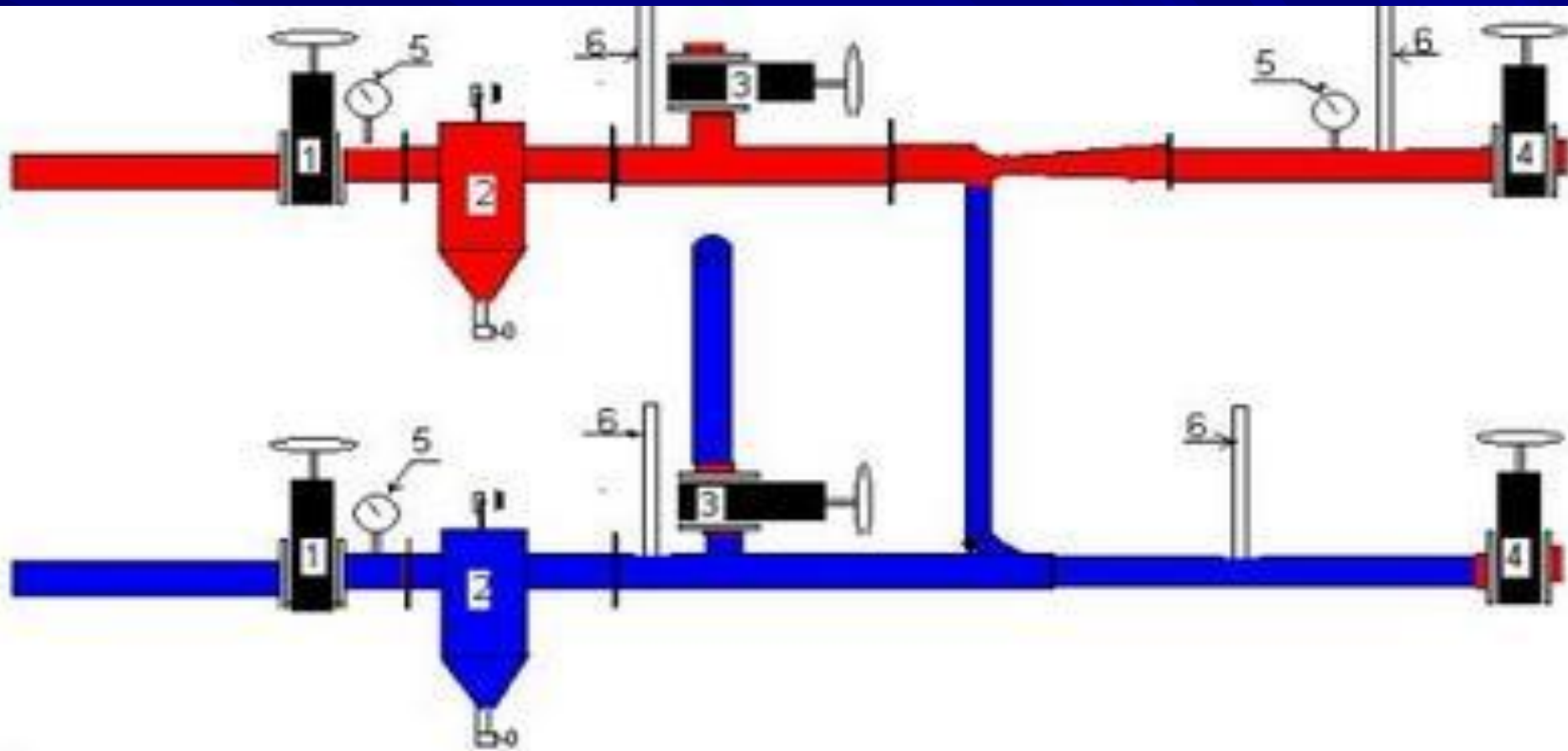


# ЭЛЕВАТОРНЫЙ УЗЕЛ

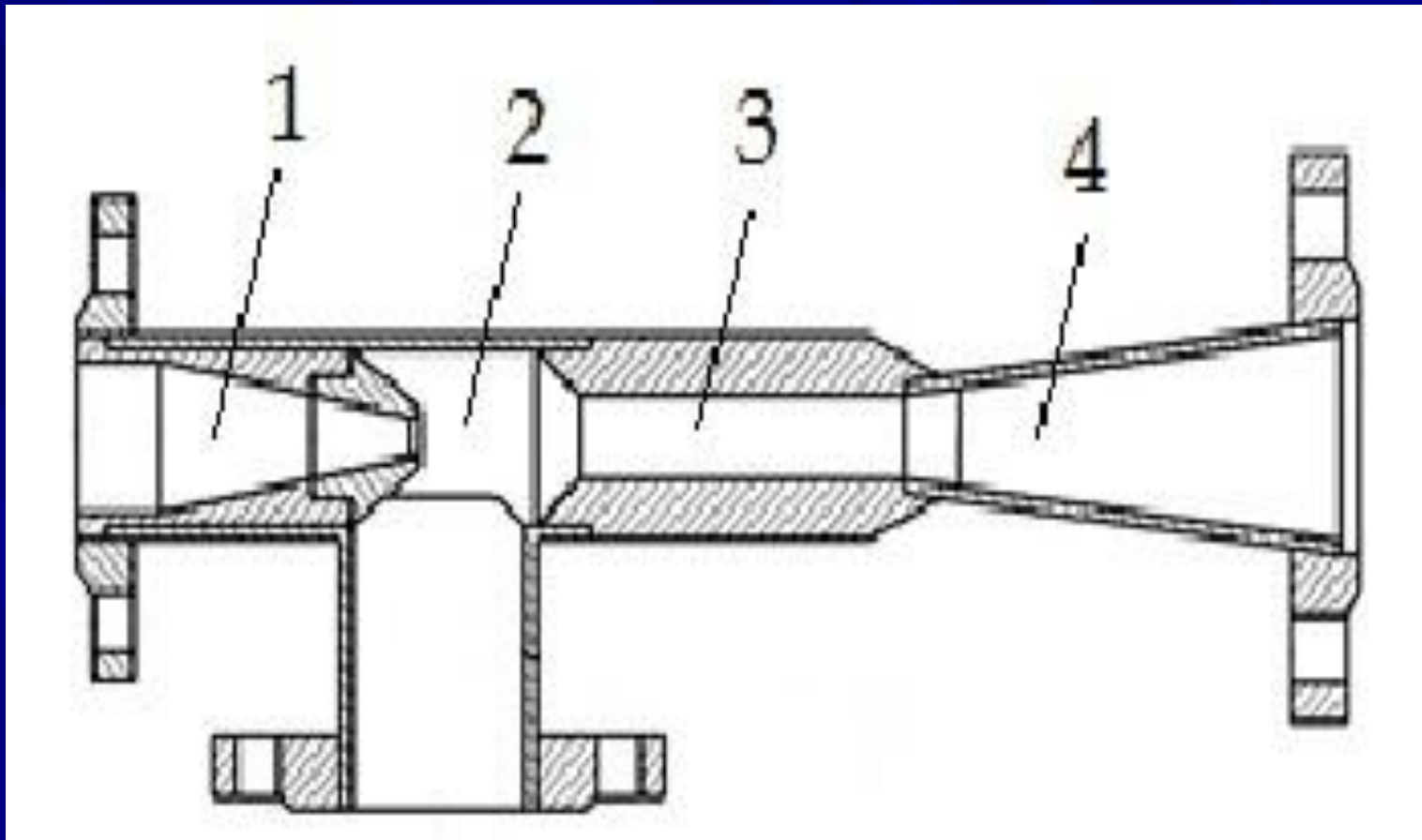
## СХЕМА и ПРИНЦИП ДЕЙСТВИЯ

# Узел управления системой отопления



1 вводные задвижки.  
2 грязевик.  
3 задвижки ГВС  
4 задвижки на отопление

5 манометр, датчики теплоучёта  
6 термометр или датчики теплоучёта



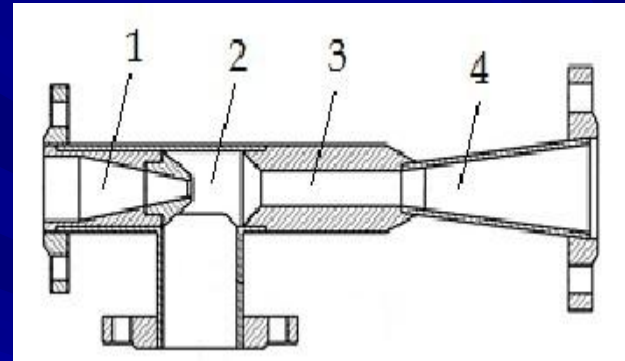
Элеватор состоит из сопла -1, камеры всасывания -2, камеры смешения -3 и диффузора -4.

В жилых зданиях температура теплоносителя, поступающего в нагревательные приборы по санитарным нормам не должна превышать  $95^{\circ}\text{C}$ , а в магистралях тепловых сетей может подаваться перегретая вода температурой  $130-150^{\circ}\text{C}$ .

Следовательно необходимо понижение температуры теплоносителя до требуемой величины. Достигается это с помощью элеватора, установленного в узле управления системой отопления здания. Принцип действия элеватора заключается в следующем:

перегретая вода из подающей магистрали поступает в конусное съемное сопло -1, где скорость движения воды резко возрастает. В результате чего при резком увеличении скорости на выходе из сопла гидродинамическое давление струи становится максимальным  $P_1$ , а статическое давление падает  $P_0$ ,

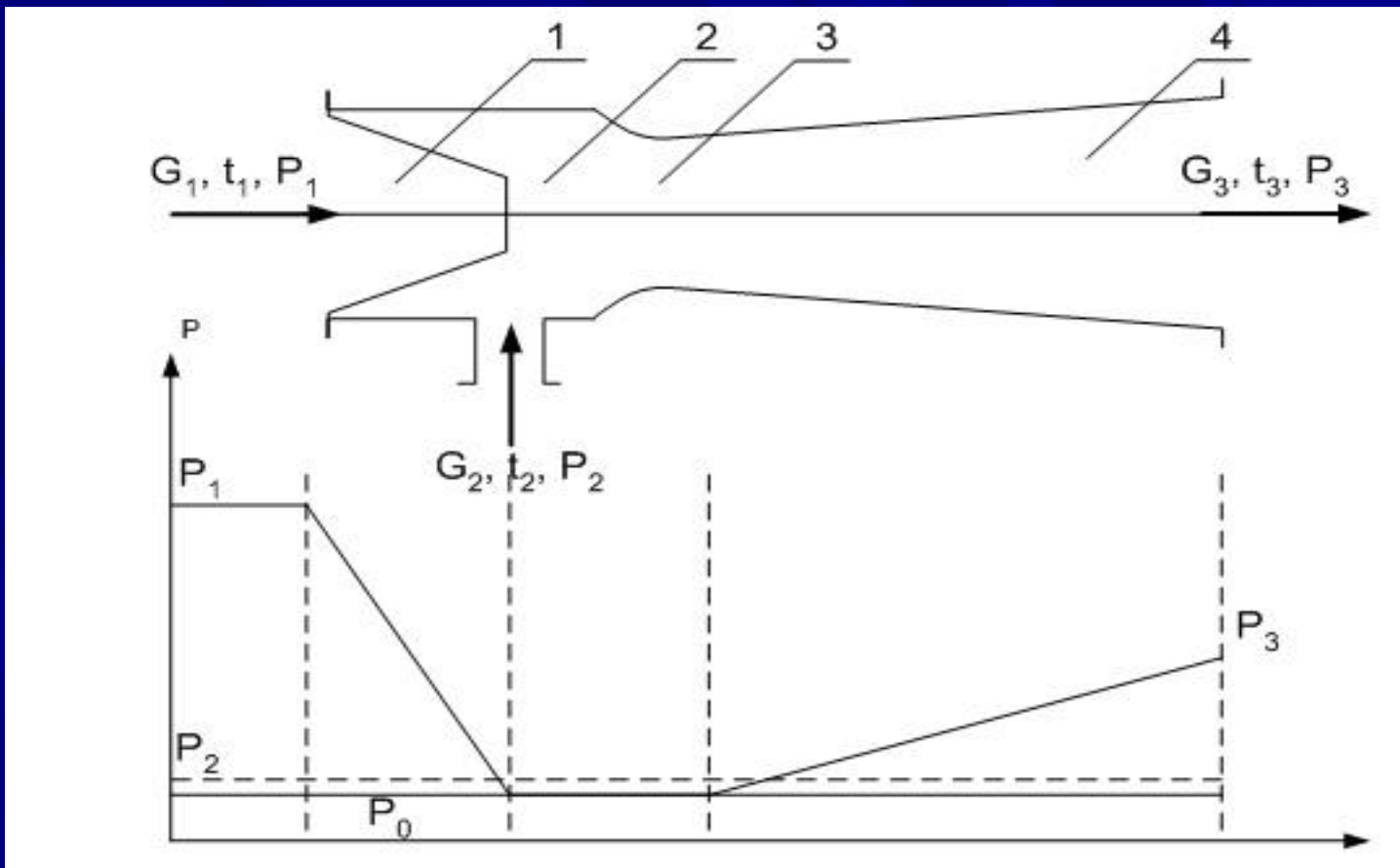
и становится меньше, чем давление в обратной магистрали  $P_2$ , в результате чего в камере всасывания -2 охлажденная вода из обратного трубопровода через перемычку подсасывается струей рабочей воды в камеру смешивания -3, в внутреннюю полость элеватора. В камере смешения потоки перегретой и охлажденной воды, поступающей из системы отопления перемешиваются, скорость воды выравнивается, давление слабо возрастает. В диффузоре -4 скорость смешанного потока и гидродинамическое (скоростное) давление падают по мере увеличения его сечения, а статическое давление возрастает  $P_3$ .



Благодаря разности гидростатических давлений на выходе из элеватора и в обратном трубопроводе создается циркуляционный напор.

Таким образом, при циркуляции вода требуемой температуры поступает в нагревательные приборы системы отопления.

Если для надежной работы элеватора перепад давлений между подающей и обратной линиями на абонентском вводе недостаточен, то применяют смесительные насосы. Они снизят температуру воды, подаваемой в систему отопления, и обеспечат циркуляцию.



Основной характеристикой элеватора является коэффициент смешения (инжекции) – отношение количества инжектируемой воды  $G_2$  к количеству воды, поступающей из тепловой сети  $G_1$ :

$$U = G_2 / G_1.$$

Чаще применяется другое соотношение, выводимое из уравнения теплового баланса элеватора:

$$G_1c_1t_1 + G_2c_2t_2 = G_3c_3t_3.$$

При условии, что  $G_3 = G_2 + G_1$ ,

$$U = (t_1 - t_3)/(t_3 - t_2).$$

Если тепловая сеть работает по графику 150 – 700С, а система отопления по графику 95 - 700С, то коэффициент смешения элеватора должен быть

$$U = (150 - 95)/(95 - 70) = 2,2.$$

Это означает, что на каждую единицу массы высокотемпературной сетевой воды должно приходиться при смешении 2,2 массы охлажденной обратной воды после системы отопления.