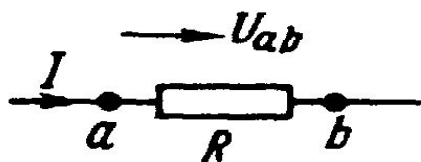


Эл.Ц. постоянного тока

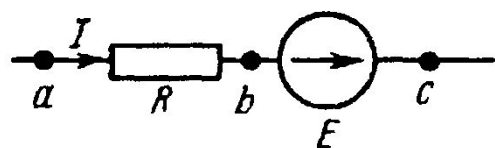
Лекция 2

Основные законы электрических цепей

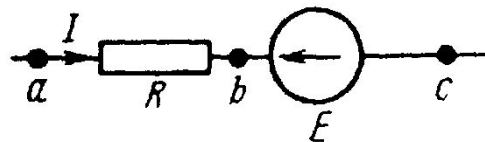
- Напряжение – разность потенциалов между крайними точками участка.



$$\left. \begin{aligned} \varphi_a &= \varphi_b + IR \\ U_{ab} &= \varphi_a - \varphi_b \end{aligned} \right\} U_{ab} = IR$$



$$\begin{aligned} U_{ac} &= \varphi_a - \varphi_c \\ \varphi_b &= \varphi_c - E, \quad \varphi_a = \varphi_b + IR \\ \varphi_a &= \varphi_c - E + IR \\ U_{ac} &= \varphi_a - \varphi_c = IR - E; \end{aligned}$$



$$\begin{aligned} \varphi_b &= \varphi_c + E \\ \varphi_a &= \varphi_c + E + IR \\ U_{ac} &= \varphi_a - \varphi_c = E + IR. \end{aligned}$$

Закон Ома

Участок цепи без ЭДС

$$U_{ab} = IR$$

$$I = \frac{U_{ab}}{R} = \frac{\varphi_a - \varphi_b}{R}$$

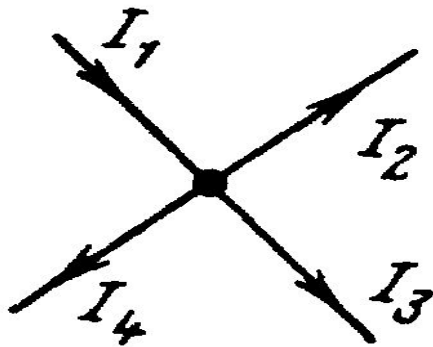
Участок цепи с ЭДС

$$I = \frac{(\varphi_a - \varphi_c) \pm E}{R} = \frac{U_{ac} \pm E}{R}$$

! Если направление тока и ЭДС совпадают, то в формуле ставят +, если противоположно, то ставят-.

Законы Кирхгофа. I закон Кирхгофа.

- *Алгебраическая сумма токов в любом узле электрической цепи равна нулю, или сумма входящих в узел токов равна сумме токов, вытекающих из узла.*



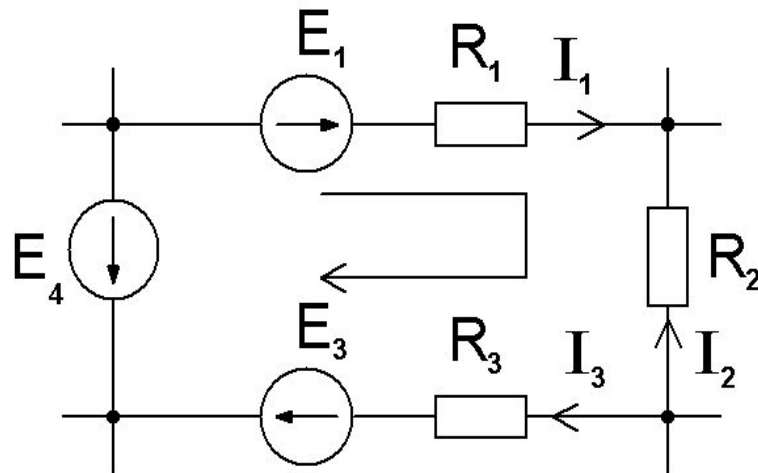
$$\sum_{k=1}^n I_k = 0$$

$$I_1 - I_2 - I_3 - I_4 = 0$$

Законы Кирхгофа. II закон Кирхгофа.

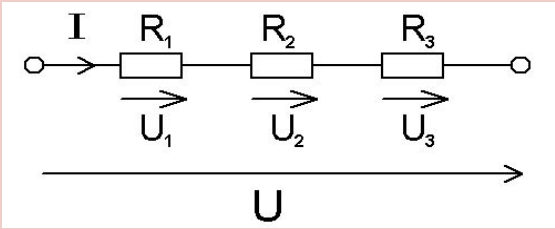
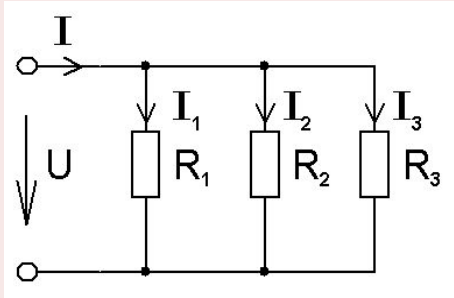
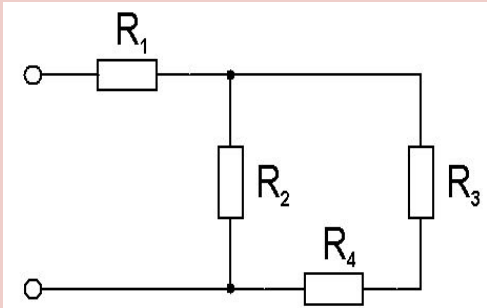
- *В любом контуре схемы электрической цепи алгебраическая сумма напряжений на всех элементах равна алгебраической сумме Э.Д.С.*

$$\sum_{k=1}^m U_k = \sum_{k=1}^m R_k I_k = \sum_{k=1}^n E_k$$



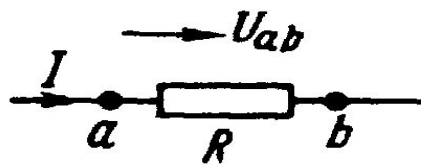
$$-E_4 + E_1 + E_3 = R_1 I_1 - R_2 I_2 + R_3 I_3$$

Соединение сопротивлений

Соединение:	Схема:	Эквивалентное сопротивление:
Последовательное		$\left. \begin{aligned} U_1 &= IR_1 \\ U_2 &= IR_2 \\ U_3 &= IR_3 \end{aligned} \right\} U = U_1 + U_2 + U_3$ $R = R_1 + R_2 + R_3 = R_{\text{Э}}$
Параллельное		$\left. \begin{aligned} I_1 &= \frac{U}{R_1} \\ I_2 &= \frac{U}{R_2} \\ I_3 &= \frac{U}{R_3} \end{aligned} \right\} \begin{aligned} I &= I_1 + I_2 + I_3 \Rightarrow \frac{1}{R_1} + \frac{1}{R_2} + \frac{1}{R_3} = \frac{1}{R_{\text{Э}}} \\ &\text{или } g_{\text{Э}} = g_1 + g_2 + g_3 \\ I &= U(g_1 + g_2 + g_3) = U \cdot g_{\text{Э}} \end{aligned}$
Смешанное		$R_{34} = R_3 + R_4 ; \quad \frac{1}{R_{234}} = \frac{1}{R_2} + \frac{1}{R_{34}}$ $R_{234} = \frac{R_2 \cdot R_{34}}{R_2 + R_{34}} ; \quad R_{\text{Э}} = R_1 + R_{234}$

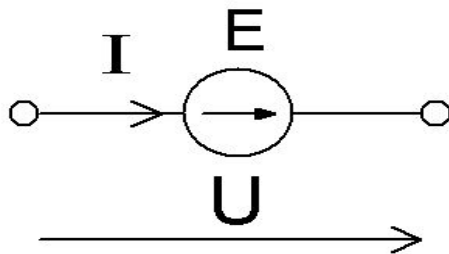
Мощность в эл. ц. постоянного тока.

- *Мощностью* называется скорость преобразования энергии одного вида в энергию другого вида



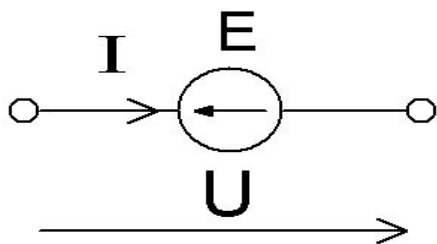
- скорость преобразования электрической энергии в неэлектрическую (тепло)

$$P = UI = RI^2 = \frac{U^2}{R} = gU^2$$



- скорость преобразования неэлектрической энергии в электрическую (генератор)

$$P = UI = EI \text{ [Вт]}$$



- электрической в неэлектрическую (двигатель)

$$P = -EI \text{ [Вт]}$$

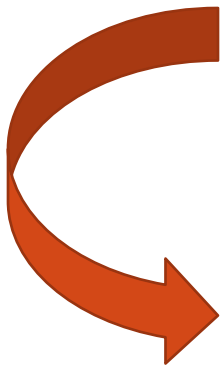
Баланс мощностей

З.С.Э. для цепи постоянного тока:

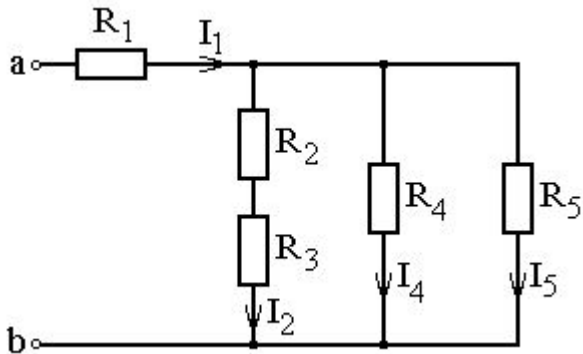
какое количество энергии будет вырабатываться источником энергии, такое же количество энергии будет потребляться приемниками энергии.

Баланс мощностей

$$\sum_{k=1}^n E_k I_k + \sum_{k=1}^m U_k I_k = \sum_{k=1}^p R_k I_k^2$$



Законы Ома и законов Кирхгофа для расчета электрических цепей



$$U_{ab} = 20$$

В

$$R_1 = 5 \text{ Ом,}$$

$$R_2 = 3$$

Ом,

$$R_3 = 2$$

Ом,

$$R_4 = 4 \text{ Ом,}$$

$$P = 7$$

Найти токи в ветвях,
падения напряжений
на каждом из резисторов

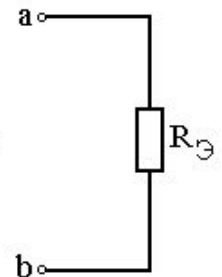
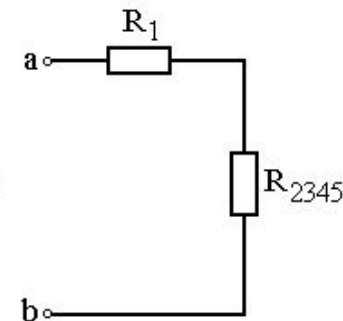
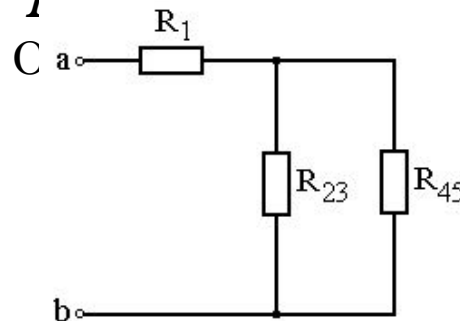
$$R_{23} = R_2 + R_3 = 3 + 2 = 5$$

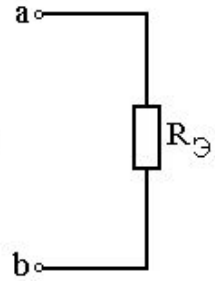
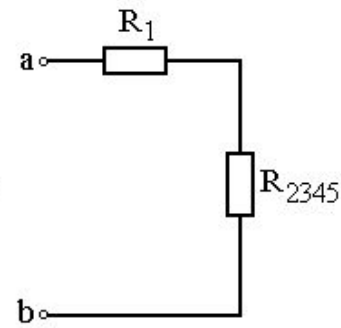
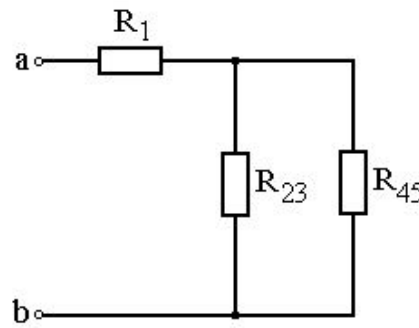
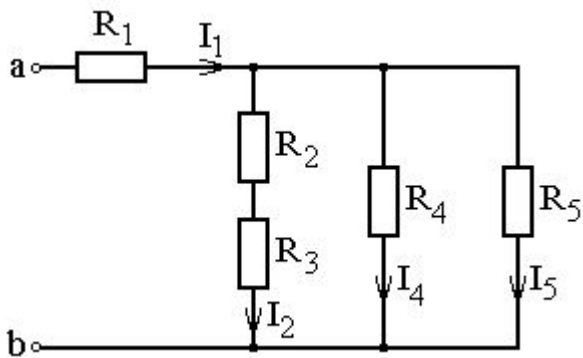
$$R_{45} = \left(\frac{1}{R_4} + \frac{1}{R_5} \right)^{-1} = \frac{R_4 R_5}{R_4 + R_5} = 2,55$$

$$R_{2345} = \left(\frac{1}{R_{23}} + \frac{1}{R_{45}} \right)^{-1} = \frac{R_{23} R_{45}}{R_{23} + R_{45}} = 1,69$$

$$R_{\text{Э}} = R_1 + R_{2345} = 6,69$$

Ом





$$I_1 = \frac{U_{ab}}{R_{\Sigma}} = \frac{20}{6,69} = 2,99, A$$

$$U_{2345} = I_1 \cdot R_{2345} = 2,99 \cdot 1,69 = 5,05, B$$

$$I_2 = \frac{U_{2345}}{R_{23}} = 1,01, A$$

$$I_4 = \frac{U_{2345}}{R_4} = 1,26, A$$

$$I_5 = \frac{U_{2345}}{R_5} = 0,72, A$$

Проверка по I з. Кирхгофа: $I_1 = I_2 + I_4 + I_5$

Напряжения на резисторах исходной схемы равны:

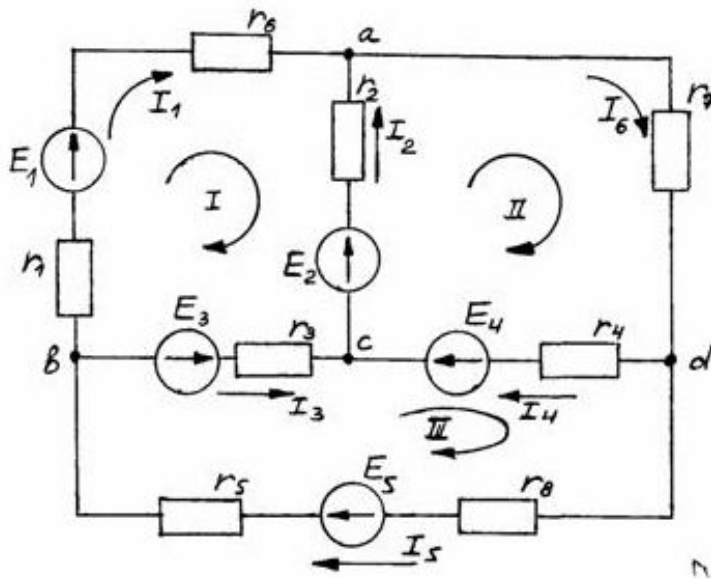
$$U_1 = I_1 R_1 = 14,95 \text{ В},$$

$$U_2 = I_2 R_2 = 3,03 \text{ В},$$

$$U_3 = I_2 R_3 = 2,02 \text{ В},$$

$$U_4 = U_5 = U_{2345} = 5,05 \text{ В}.$$

Метод по уравнениям Кирхгофа



Алгоритм:

1. Определить число ветвей (число токов) – n ;
2. Определить число узлов – m ;
3. Условно задать направление токов в ветвях и составить $(m-1)$ уравнений;
4. Определить необходимое число уравнений (по II закону Кирхгофа) и выбрать соответствующее число замкнутых контуров $n-(m-1)$.
5. Выбрать условное направление обхода контуров, составить необходимое число уравнений по II закону Кирхгофа;
6. Решить полученную систему уравнений и определить все токи. Если в результате токи получились со знаком $+$, то направление было выбрано правильно.
7. Произвести проверку баланса мощностей

1) $n=6$

2) $m=4$

3) узел А: $I_1 + I_2 - I_6 =$

0

узел В: $I_5 - I_1 - I_3 =$

0

узел С: $I_4 + I_3 - I_2 =$

0

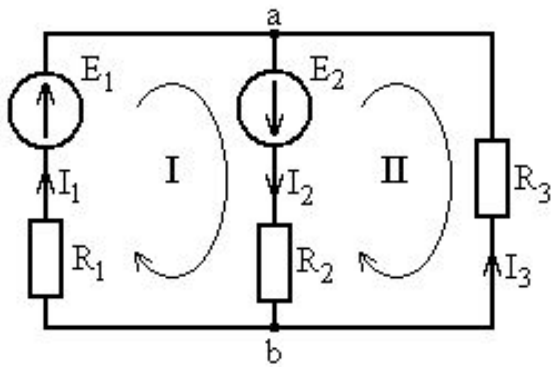
4) контур I: $E_1 - E_2 - E_3 = I_1 (r_1 + r_6) - I_2 \cdot r_2 -$

$I_3 \cdot r_3$

контур II: $E_2 + E_4 = I_2 \cdot r_2 + I_6 \cdot r_7 + I_4 \cdot r_4$

контур III: $E_3 + E_5 - E_4 = I_5 (r_5 + r_8) + I_3 \cdot r_3 -$

$I_4 \cdot r_4$



$$\begin{aligned}
 E_1 &= 100 \text{ В}, \\
 E_2 &= 75 \text{ В}, \\
 R_1 &= 10 \text{ Ом}, \\
 R_2 &= 15 \text{ Ом}, \\
 R_3 &= 20 \text{ Ом}.
 \end{aligned}$$

Определить токи в ветвях схемы; проверку правильности решения произвести путем составления уравнения баланса мощностей цепи.

1.1. Произвольно направим токи во всех ветвях схемы.

1.2. $n=3$, $m=2$ (1 уравнение по 1 з. Кирхгофа ($m-1$), 2 уравнения по второму ($n-(m-1)$)):

b :

$$I_1 - I_2 + I_3 = 0$$

$$I_1 R_1 + I_2 R_2 = E_1 + E_2$$

$$-I_2 R_2 - I_3 R_3 = -E_2$$



$$\begin{cases}
 I_1 - I_2 + I_3 = 0 \\
 I_1 R_1 + I_2 R_2 = E_1 + E_2 \\
 -I_2 R_2 - I_3 R_3 = -E_2
 \end{cases}$$



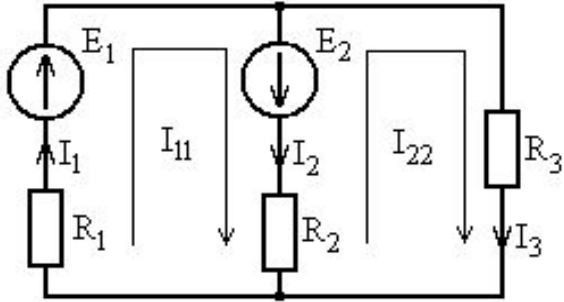
$$I_1 = 7,7 \text{ А}; I_2 = 6,5 \text{ А}; I_3 = -1,2 \text{ А}$$

ПРОВЕРКА

:

$$\sum_{i=1}^n P_i^{\text{ИСТ}} = \sum_{k=1}^m P_k^{\text{ПП}} \quad \Rightarrow \quad E_1 I_1 + E_2 I_2 = I_1^2 R_1 + I_2^2 R_2 + I_3^2 R_3$$

Метод контурных токов



- 1 – Выбор направления действительных токов.
- 2 – Выбор независимых контуров и направления контурных токов в них.
- 3 – Определение собственных и общих сопротивлений контуров, контурных эдс
- 4 – Составление уравнений и нахождение контурных токов
- 5 – Нахождение действительных токов

1. Зададим направления токов в ветвях.
2. Зададим направления контурных токов.
3. Рассчитаем собственные и взаимные сопротивления контуров:

$$R_{11} = R_1 + R_2 = 25 \text{ Ом};$$

$$R_{22} = R_2 + R_3 = 35 \text{ Ом};$$

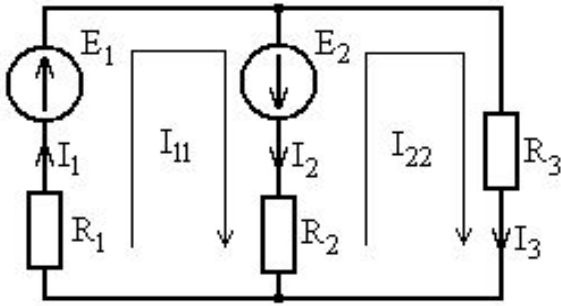
$$R_{12} = R_{21} = -R_2 = -15 \text{ Ом}.$$

! Взаимное сопротивление $R_{12} = R_{21}$ берем со знаком «-», так как контурные токи в нем не совпадают по направлению.

$$E_{11} = E_1 + E_2 = 175 \text{ В};$$

$$E_{22} = -E_2 = -75 \text{ В}.$$

! Контурная э.д.с. E_{22} имеет знак «-», так как направление контурного тока I_{22} не совпадает с направлением э.д.с. E_2 .



4. Система уравнений, составленных по второму закону Кирхгофа для контурных токов, для рассматриваемой цепи имеет вид:

$$I_{11}R_{11} + I_{22}R_{12} = E_{11}$$

$$I_{11}R_{21} + I_{22}R_{22} = E_{22}$$

Решение данной системы дает следующий результат: $I_{11}=7,7$ А; $I_{22}=1,2$ А.

5. Найдем реальные токи в ветвях по величине и направлению:

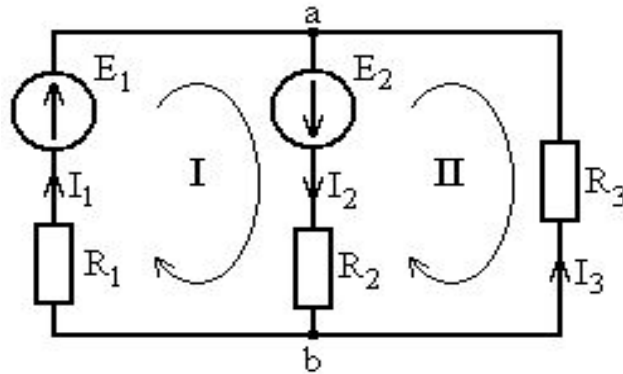
$$I_1 = I_{11} = 7,7 \text{ А};$$

$$I_2 = I_{11} - I_{22} = 6,5 \text{ А};$$

$$I_3 = I_{22} = 1,2 \text{ А}.$$

Проверка правильности расчета токов может быть произведена путем составления уравнения баланса мощностей

Метод наложения



Порядок расчета:

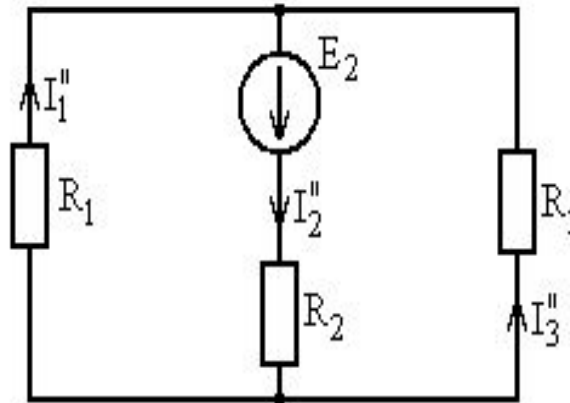
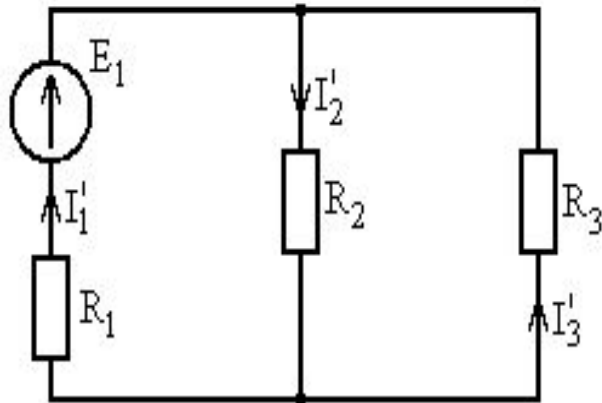
1 – Составление частных схем, с одним источником ЭДС, остальные источники исключаются, от них остаются только их внутренние сопротивления.

2 – Определение частичных токов в частных схемах.

3 – Алгебраическое суммирование всех частичных токов, для нахождения токов в исходной цепи.

1) произвольно выберем направление токов:

2) Составим частные схемы



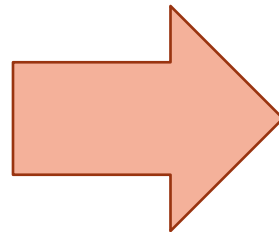
3) Находим токи любым удобным способом для каждой из схем

4) Находим реальные токи:

$$I_1 = I_1' + I_1''$$

$$I_2 = I_2' + I_2''$$

$$I_3 = I_3' + I_3''$$



Если направление частичного тока совпадает с направлением исходного тока, то берем со знаком плюс, в противном случае со знаком минус.