

Энергообеспечение нового жилого микрорайона в с.Намцы

Выполнил: Протопопов Егор, ст. ЭО-10

Актуальность

- Штатное распределение тепловой сети обеспечит малые потери тепловой энергии и ее наиболее точный расчет во время ее эксплуатации.
- Новая армированная конструкция позволит легко проводить ремонтные работы, что снизит затраты на ремонтный фонд
- Модульная котельная мощностью 2мВт с аварийной дизельной станцией обеспечит бесперебойное энергообеспечение более 200 домов и более 100 других объектов.
- Окупаемость проекта 4года



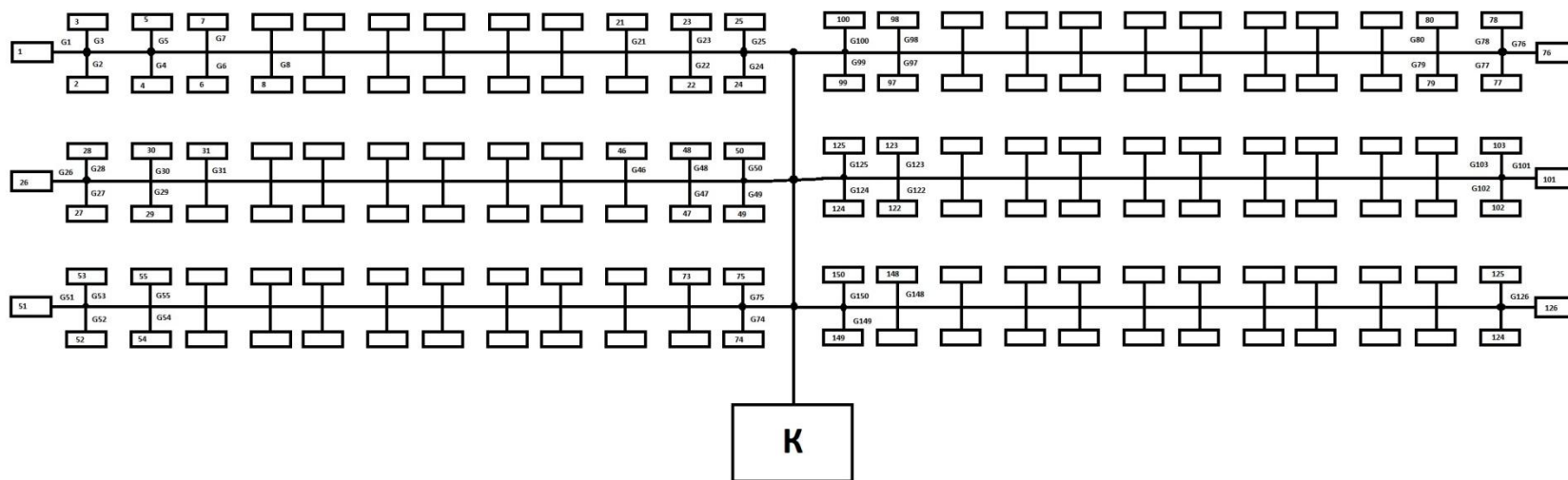


Схема тепловой сети



Основные оборудования

Котел на жидком топливе Vitorplex 100 тип PVI

Vitorplex 100 предполагает высокое качество по привлекательной цене в классе котлов средней мощности. Особо актуальным является компактное исполнение котла, благодаря чему он легко монтируется и не нуждается в большой площади помещения



Основные оборудования

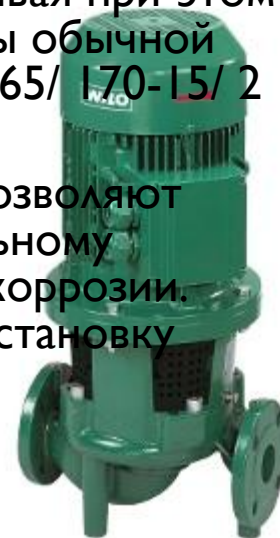
Основные преимущества котла

- Отсутствие огарничений по минимальному расходу теплоносителя через котел - широкие проходы между жаровыми трубами и большое водонаполнение котлового блока обеспечивает эффективную естественную циркуляцию и гарантированный теплосъем со стороны котловой воды;
- Благодаря компактным размерам котла упрощается его монтаж на месте установки, а также экономится место при его сервисном обслуживании или модернизации установки в целом;
- Быстроразъемные соединения системы FastFix позволяют ускорить процесс монтажа котла, в том числе, в многокотловых схемах средних и больших котлов;
- Увеличенные интервалы включения горелки благодаря большой аккумулярующей способности котла способствуют снижению вредных выбросов;
- Экономичная и надежная работа отопительной установки гарантируется благодаря системе цифрового программного управления Vitotronic. Выполненная в едином стандарте телекоммуникационная шина LON позволяет полностью интегрировать отопительную установку в единую систему диспетчерского управления. Возможен дистанционный контроль за работой отопительной установки через интернет с помощью системы TeleControl с Vitocom и Vitodata, а также управлением с помощью шкафа управления Vitocontrol.

Основные оборудования

Сетевой насос WILO BL 65

- Модель WILO BL 65/ 170-15/ 2 рассматриваемой серии обладает наиболее оптимальными техническими характеристиками для перекачивания горячей или холодной воды, не имеющей в своем составе абразивных частиц, и часто используется в системах водоснабжения, охлаждения, а также в отопительных и кондиционирующих системах. Насосы модели WILO BL 65/ 170-15/ 2 имеют наибольшую скорость вращения 2850 об./мин, при этом, их производительность может составлять 360 куб. м/час, а напор может достигать 105 м. Аппараты данной модели без проблем функционирует при температурном диапазоне среды от 20 до 140 градусов, выдерживая при этом рабочее давление в 16 бар и используя при подключении ресурсы обычной сети с характеристиками тока - 3~400 В, 50 Гц. Агрегат WILO BL 65/ 170-15/ 2 имеет класс защиты .
- Компактные размеры насосных аппаратов серии CronoBloc-BL позволяют оперативно монтировать их в любом месте, а благодаря специальному покрытию типа KTL, изделия надежно защищены от процессов коррозии. Именно сейчас в нашей компании можно выгодно приобрести установку перекачивания данной модели по приемлемой стоимости.



Тепловые потери

Участок №	Длина L, м	Диаметр труб, м	Тепловые потери, ккал/ м*ч	Потери, ккал/ч	Потери за год, Гкал
1	500	150	71	35500	298,2
2	500	150	71	35500	298,2
3	500	150	71	35500	298,2
4	500	150	71	35500	298,2
5	500	175	79	39500	331,8
6	500	150	71	35500	298,2
Σ	3000	925	434	217000	1822,8
Qопт=	15065,63				
Nкот=	1,79		Гкал/ч=	2,08	



Амортизация

Срок службы	20лет			
Амортизация				
Амортизация в мес		3147850	157392,5	19674,06
Расход газа, руб				1240704
Расход э/э, руб				30600
Зарплата				35000
Расход в мес, руб		1325978,06		
Тариф за 1 Гкал, руб		1244,35		
Расход т/э, Гкал		10487,36		
Объем отапл. пом., м3		84250		
Тариф на отопл. за 1 кв. м., руб		154,90		



Заключение

- Стоимость проекта 22млн
- Срок окупаемости 4года
- Быстрый монтаж всей теплотрассы нового микрорайона.
- Энергосервисный контракт (инвестор - Намский комбикормовый завод)

