



САМАРСКИЙ УНИВЕРСИТЕТ
SAMARA UNIVERSITY

ОСНОВЫ ТЕХНОЛОГИЙ ИНФОРМАЦИОННОЙ ПОДДЕРЖКИ ИЗДЕЛИЙ

Лекция 7

Этап проектирования изделий:
трехмерное моделирование конструкции и
компоновки изделия ракетно-космической
техники, расчеты

Место и задачи трехмерного моделирования ККС

Жизненный цикл электронной модели конструкции и компоновки КА ДЗЗ



* - относительные данные приведены в виде оценки применительно к процессу разработки космических аппаратов.

Численные данные приведены применительно к разработке картографического КА ДЗЗ

ч/д - человеко-день;
сп - специалист

Место и задачи трехмерного моделирования ККС

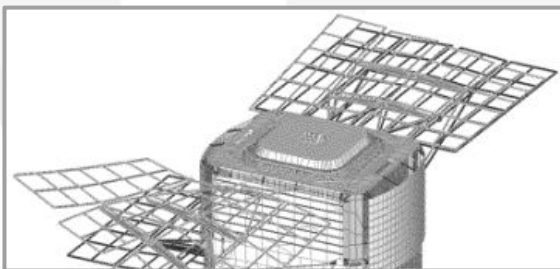
Задачи разработки электронной модели ККС КА

122

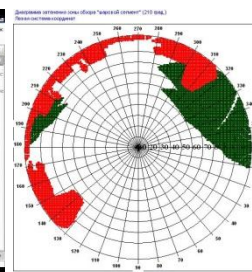
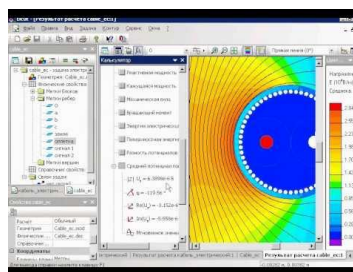
Формирование и закрепление концепции изделия, основных решений, силовой схемы;

ИД для разработки КД: двухуровневая система разработки;

ИД для проведения расчетов;

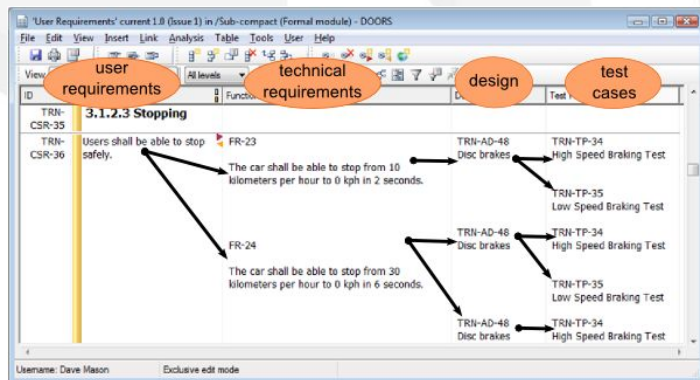


Прочностные, жесткостных характеристик, тепловые расчеты

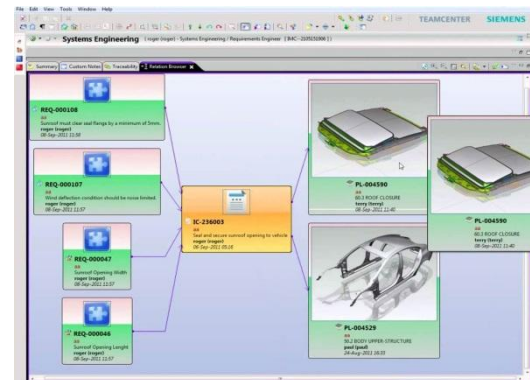


Специальная группа расчетов: ИИКП, ЭМС, диаграммы затенения АУ и др.

Подтверждение ТТХ



Управление требованиями в IBM Rational DOORS

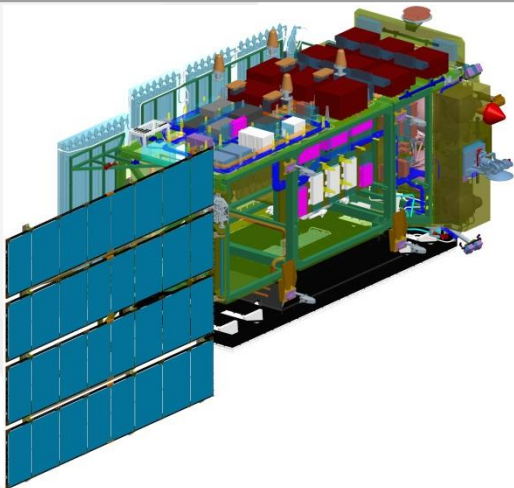


Управление требованиями в Siemens Teamcenter

Место и задачи трехмерного моделирования ККС

Задачи разработки электронной модели ККС КА ЛЗЗ

Собственно облик изделия, используется при работе с заказчиком

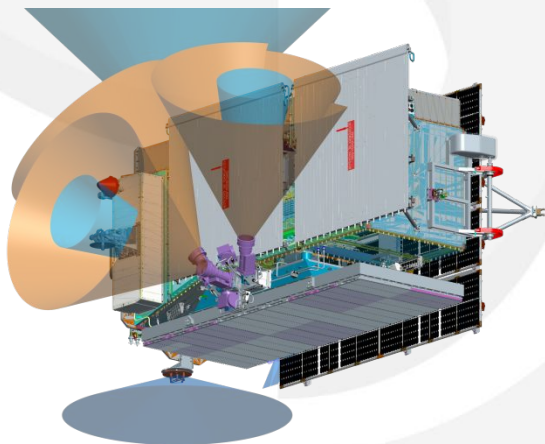


Один из вариантов ККС КА «Обзор-Р»

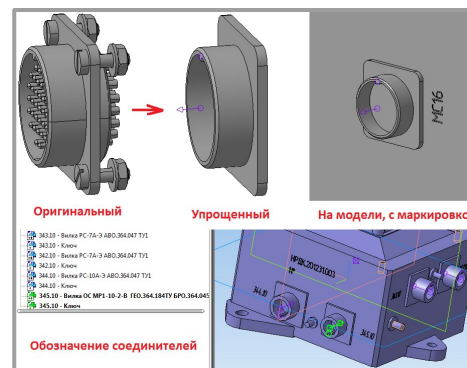


Художественная графика с КА «Ресурс-П»

Общая увязка проекта



Размещение обеспечивающей и специальной бортовой аппаратуры КА, учет зон обзора и незатенения чувствительных элементов и антенных устройств

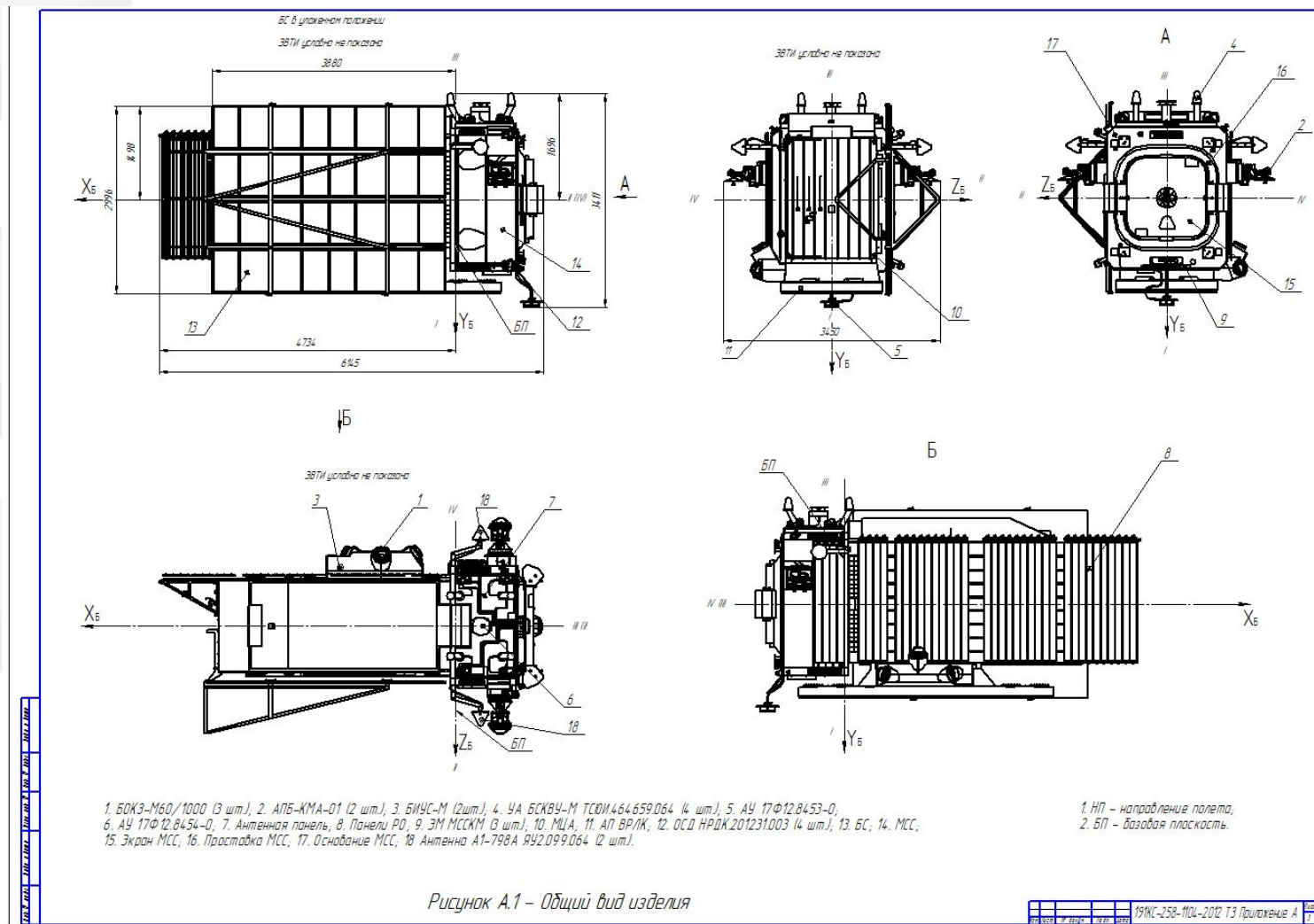


Создание габаритных моделей всех приборов

Предмет моделирования на проектном этапе

Техническое задание на конструкцию и компоновку КА ДЗЗ

Общий вид изделия



Предмет моделирования на проектном этапе

Техническое задание на конструкцию и компоновку КА ДЗЗ

Схема технологического членения, металлизация

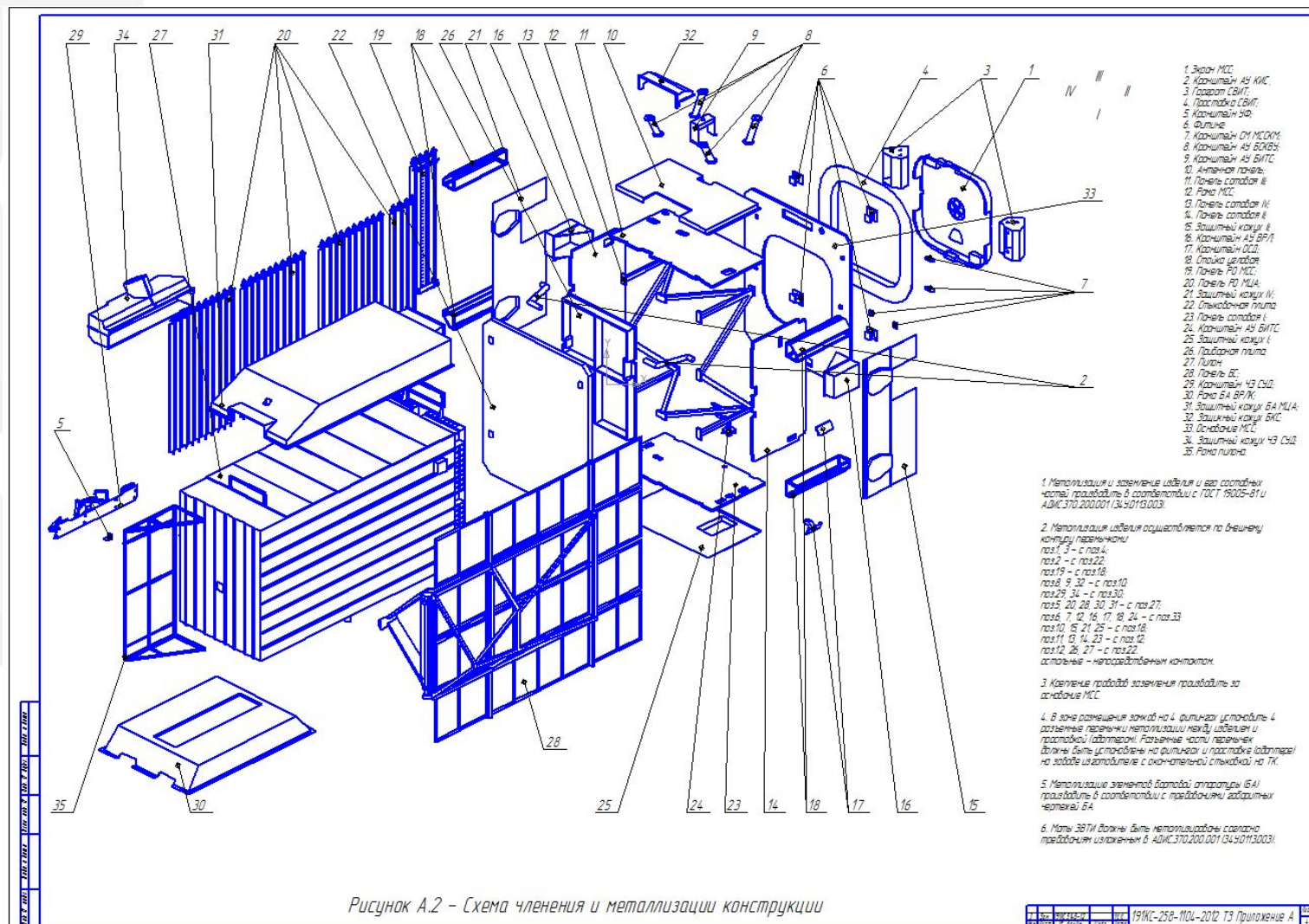


Рисунок А.2 – Схема членения и металлизации конструкции

Предмет моделирования на проектном этапе

Техническое задание на конструкцию и компоновку КА ДЗЗ

Компоновка по всех отсеков, модулей

Точное позиционирование наиболее ответственных элементов: Спецаппаратуры, ЧЭ, ИО, ДУ

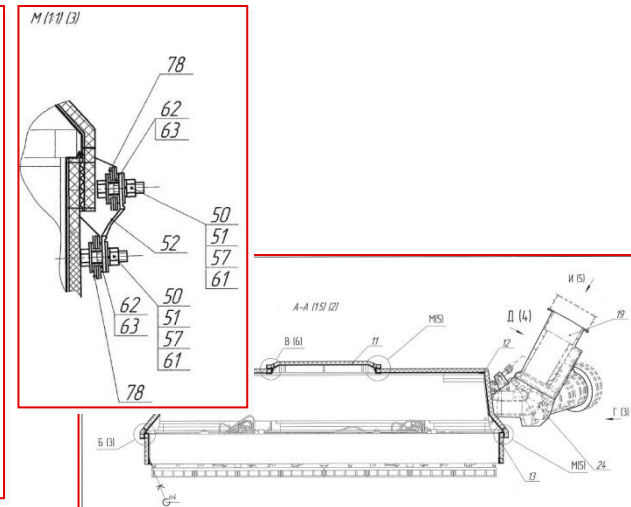
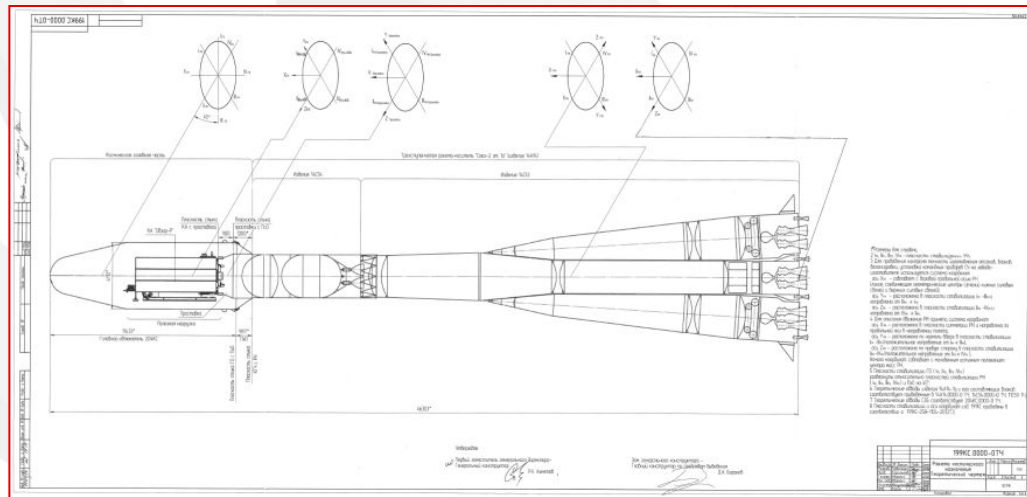
Трассировка гидрокоммуникаций и БКС

Схема эксплуатационных стыков изделия

Схема транспортировки изделия

Двухмерная документация без использования САПР

Двухмерная документация с использованием САПР



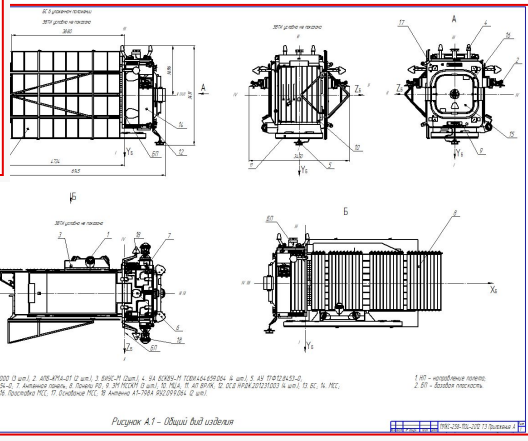
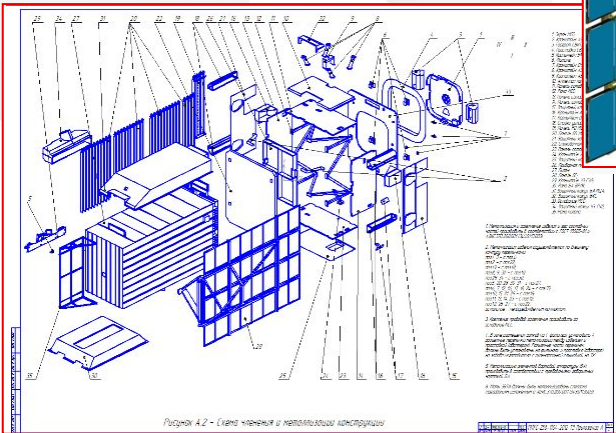
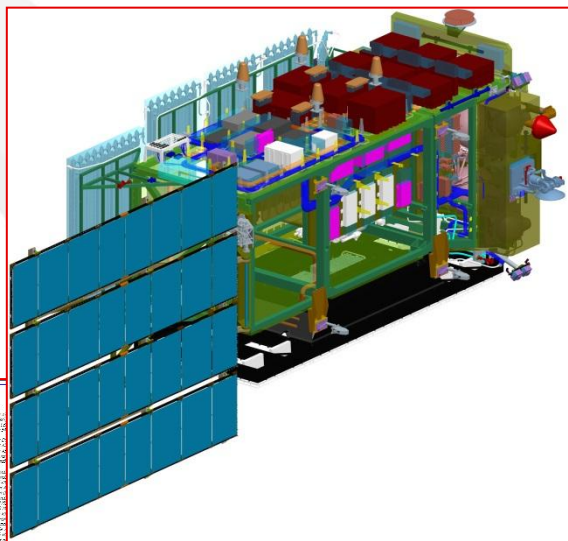
Историческое развитие средств отображения ККС

Двухмерная документация на основе трехмерной модели

Двухмерная документация на основе трехмерной модели без ассоциативных связей

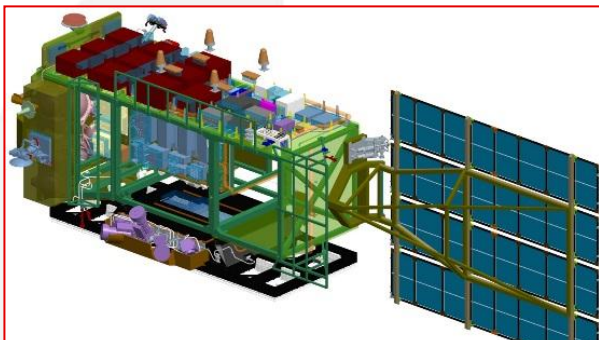
Двухмерная документация на основе трехмерной модели с ассоциативными связями

Двухмерная документация на основе трехмерной модели с ассоциативными связями и использованием PDM-системы



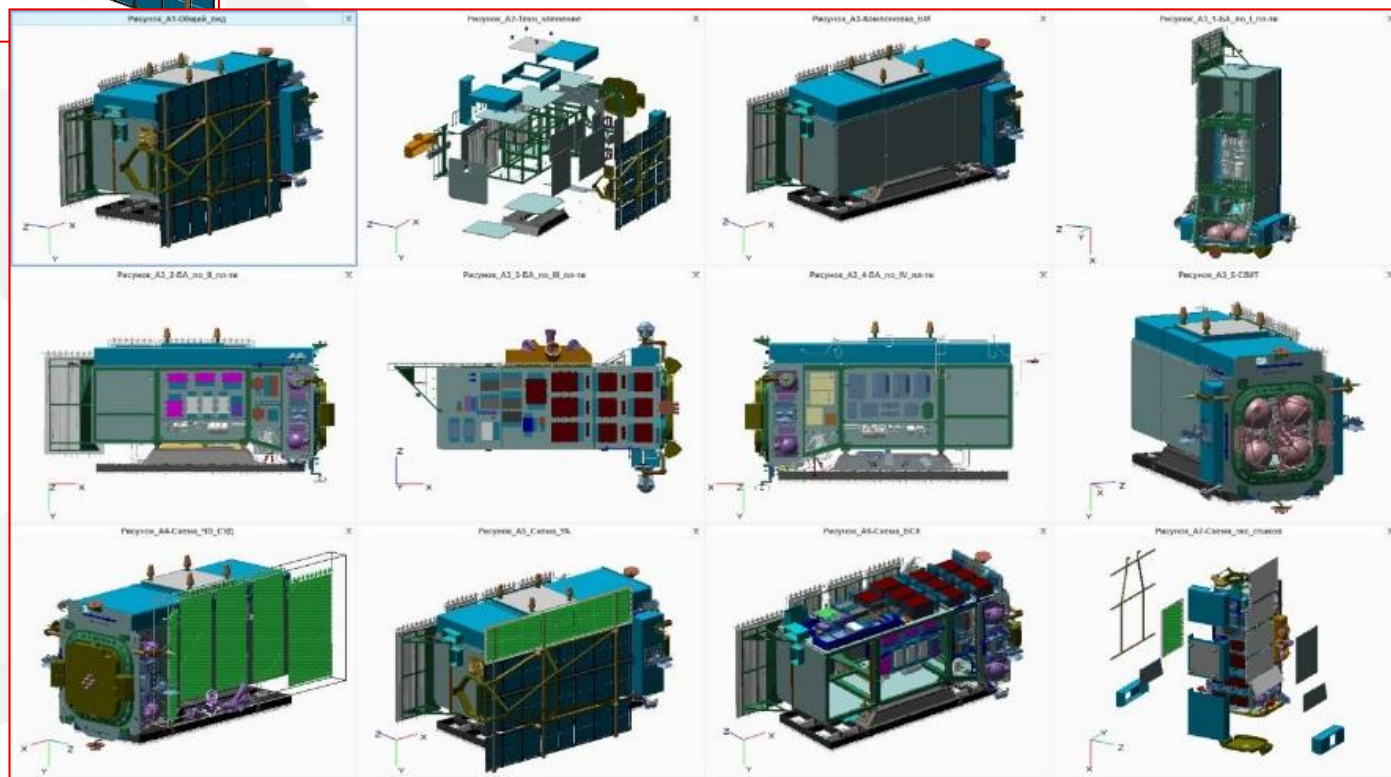
Историческое развитие средств отображения ККС

Аннотированная проектная модель с комбинированными видами

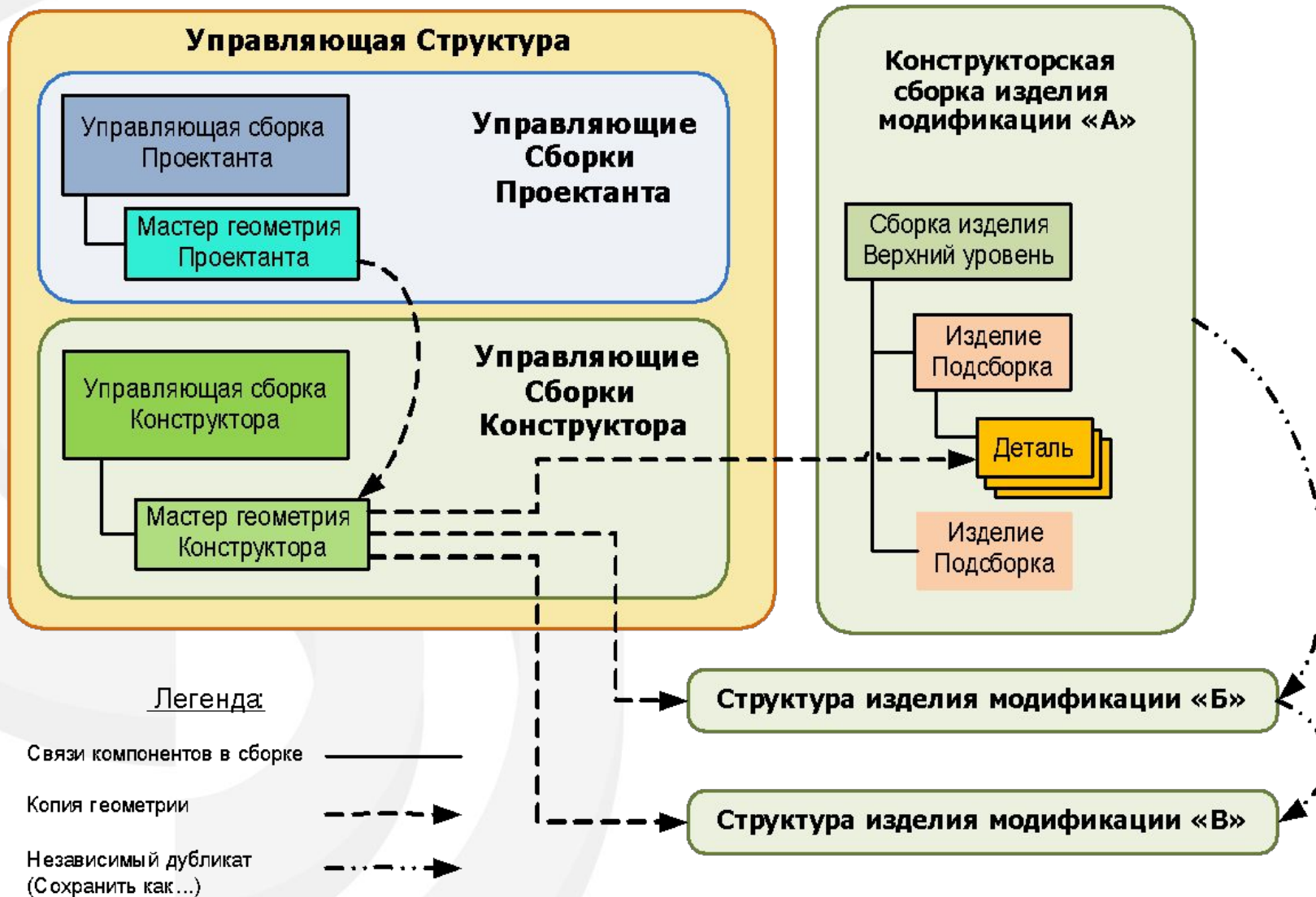


Проектная модель КА «Обзор-Р» со снятыми защитными кожухами и частью солнечных панелей

Фрагмент аннотированных представлений в проектной модели

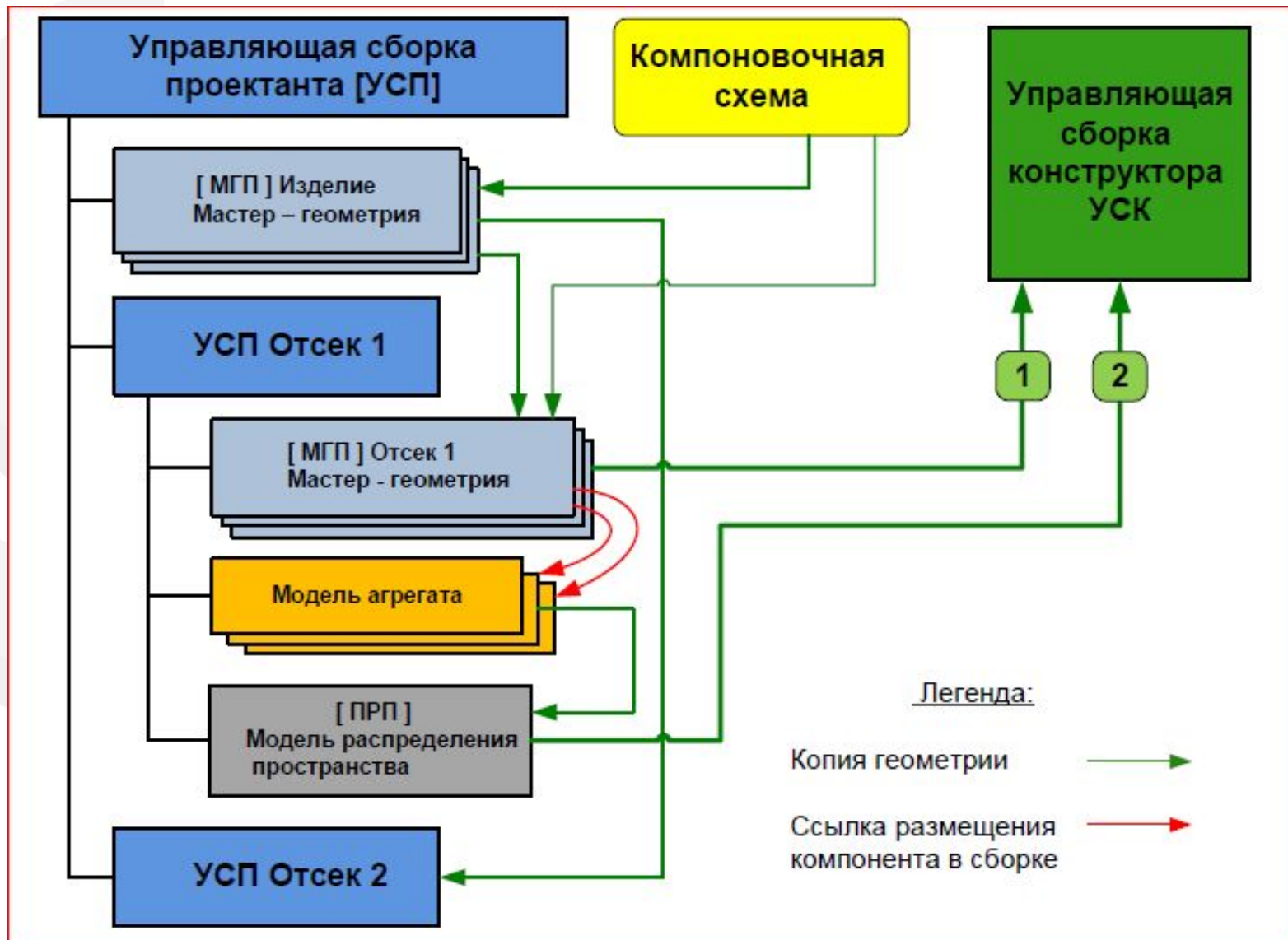


Параллельное нисходящее проектирование



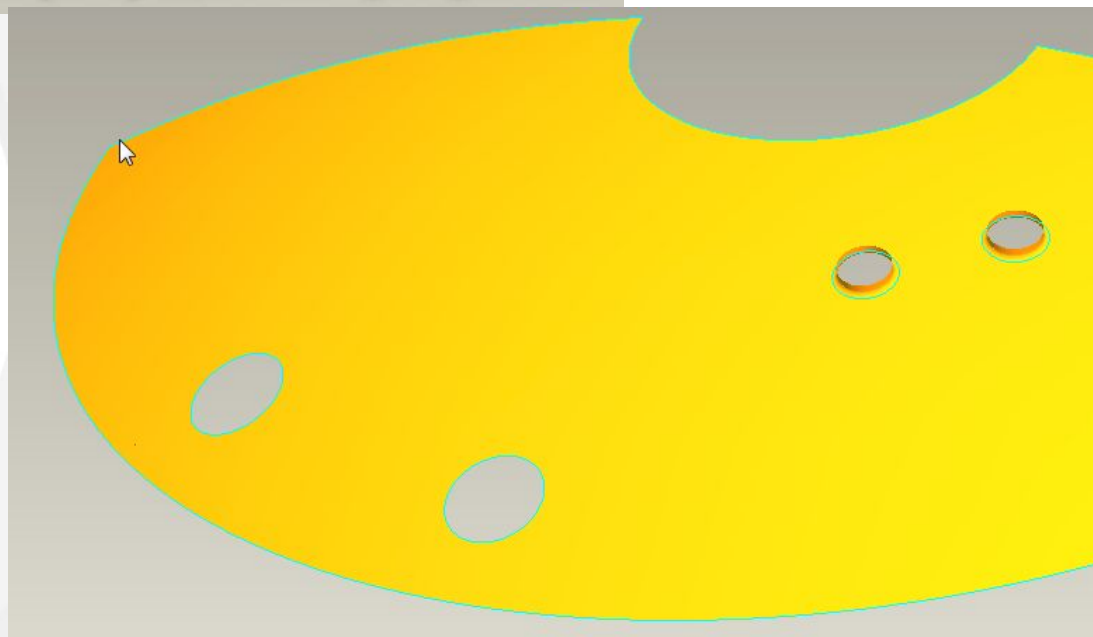
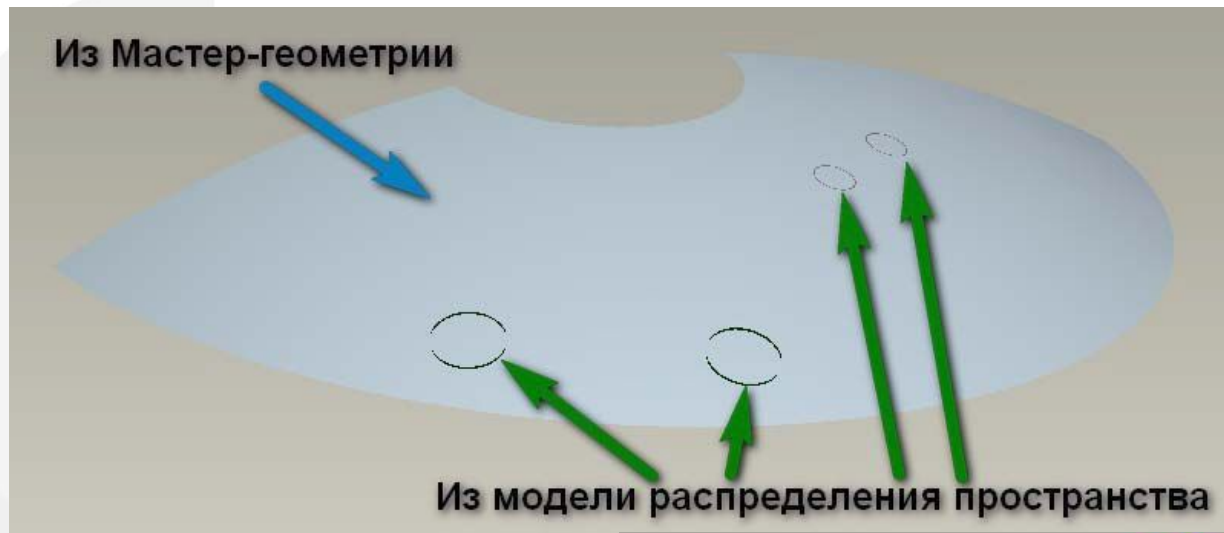
Параллельное нисходящее проектирование

Типовая схема Управляющей структуры проектанта



Параллельное нисходящее проектирование

Копирование геометрии



Параллельное нисходящее проектирование

Варианты реализации в ПО разных разработчиков



<http://www.3ds.com/products-services/catia>

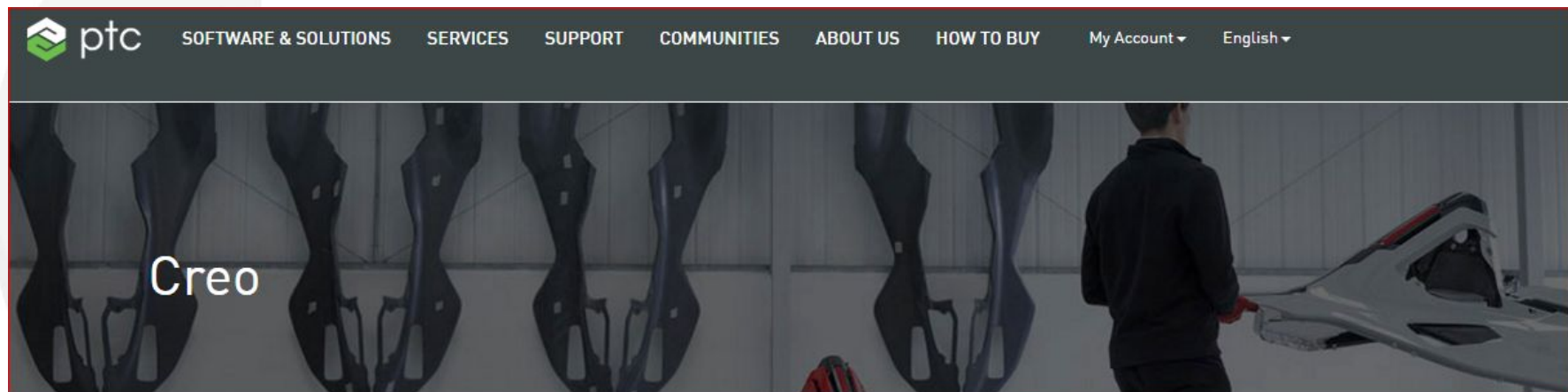
http://www.plm.automation.siemens.com/ru_ru/products/nx/



Параллельное нисходящее проектирование

Варианты реализации в ПО разных разработчиков

<http://www.ptc.com/cad/creo>



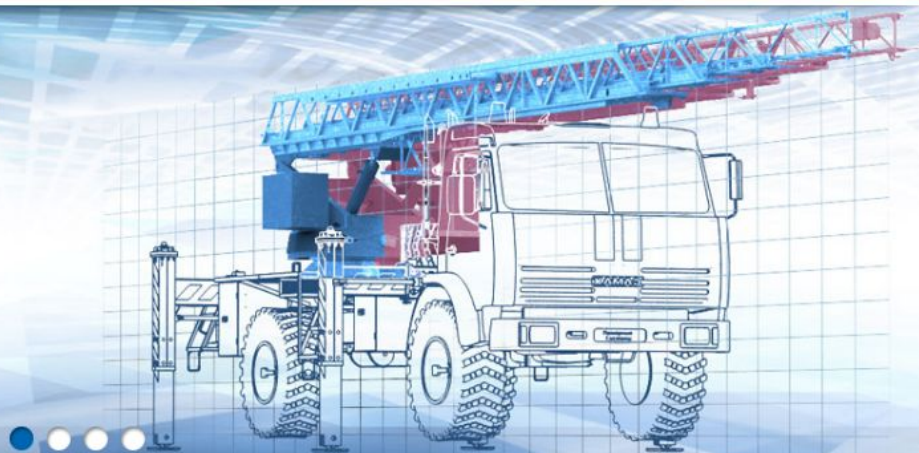
<http://kompas.ru/>

КОМПАС-3D

Проектирование изделий, конструкций или зданий любой сложности. Реализация от идеи — к 3D-модели, от 3D-модели — к документации, к изготовлению или строительству. Возможность использовать самые современные методики проектирования при коллективной работе.

[Подробнее](#)

[Скачать](#)



ФАКУЛЬТАТИВНО

- Построить модель с ассоциативным чертежом
- Построить аннотированную модель с комбинированными видами
- Принять решение о технологии выполнения дипломной работы