



# Факультет технічних систем та енергоефективних технологій (TeSET)

КАФЕДРА



ПРИКЛАДНОЇ ГІДРОАЕРОМЕХАНІКИ



**Спеціальності, за якими ведеться підготовка  
студентів кафедри ПГМ**

**ПГМ**

**Прикладна  
механіка**

Спеціалізація

«Гідравлічні  
машини,  
гідроприводи та  
гідропневмо-  
автоматика»

**Кафедра  
ПГМ**

**Тепло-  
енергетика**

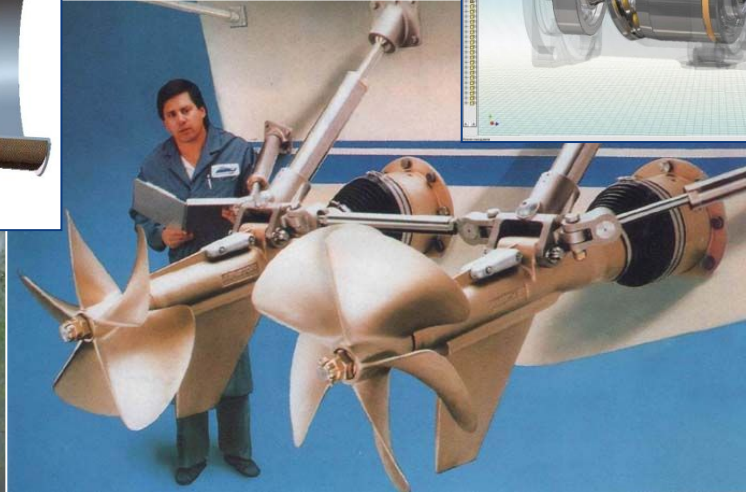
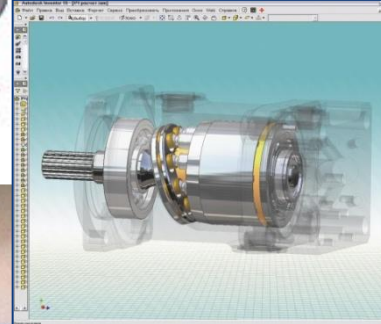
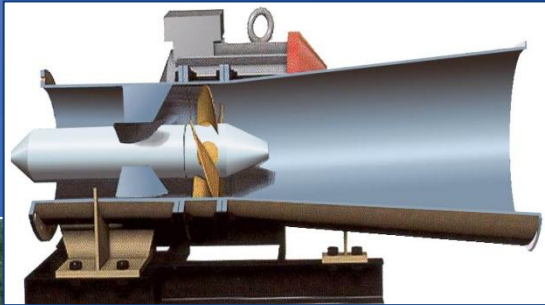
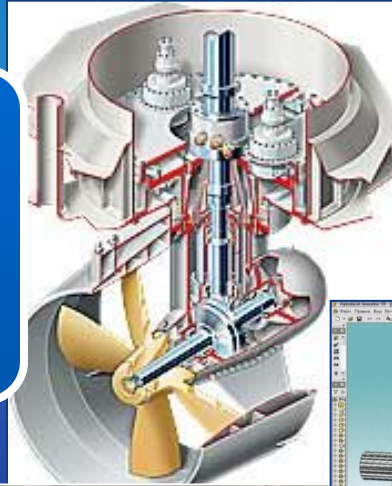
Спеціалізація

«Енергетичний  
менеджмент»

# ПРИКЛАДНА МЕХАНІКА

ПГМ

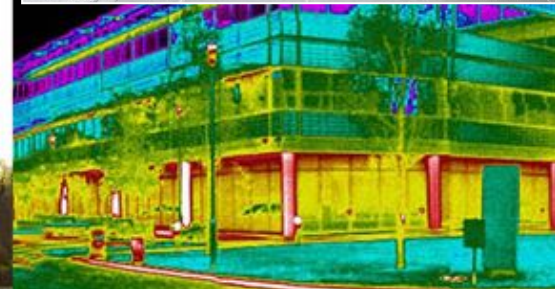
Гідравлічні машини,  
гідроприводи та  
гідропневмоавтоматика



# ТЕПЛОЕНЕРГЕТИКА

ПГМ

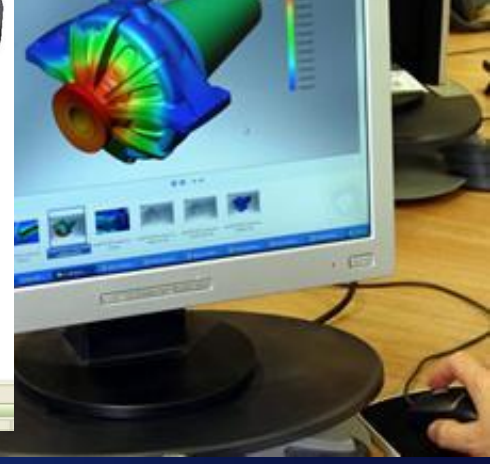
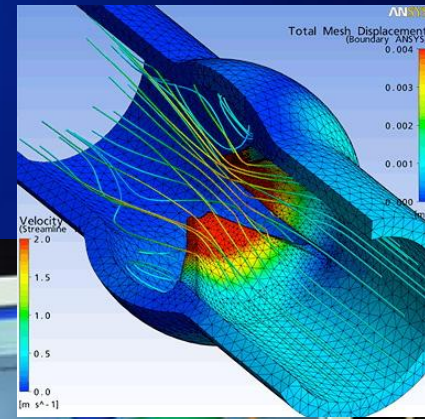
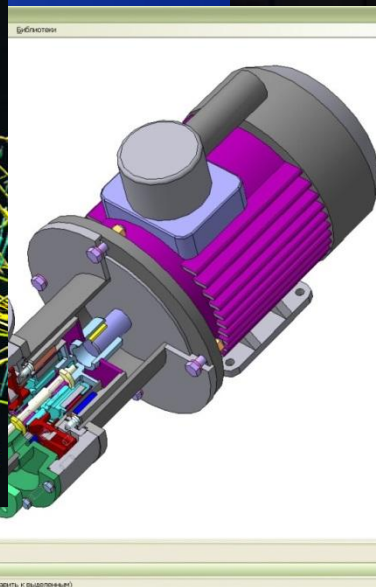
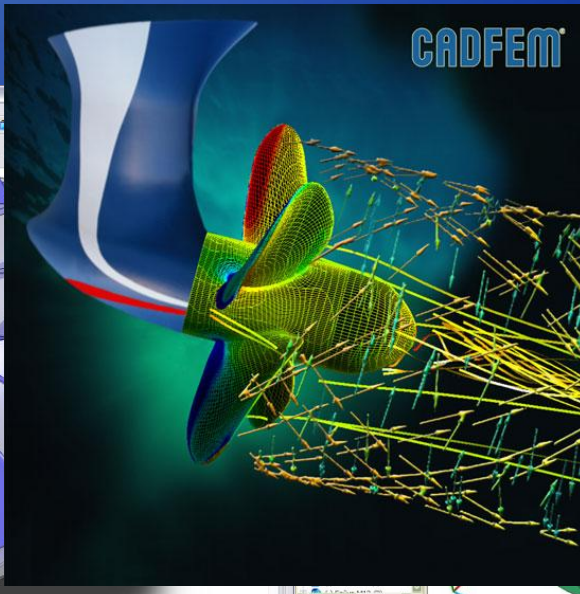
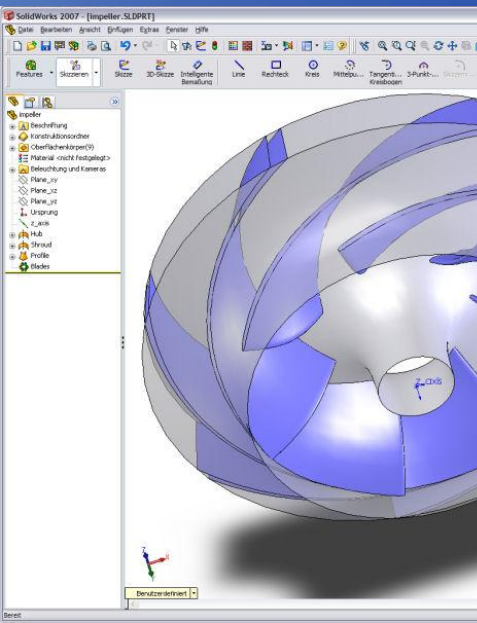
Енергетичний  
менеджмент

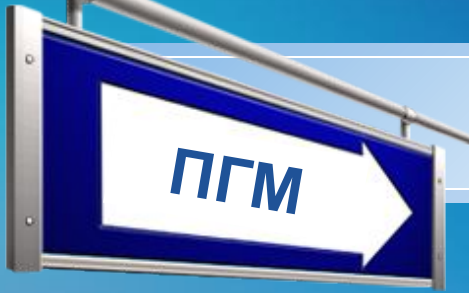


# Навчання на кафедрі ПГМ за спеціальностями це:

ПГМ

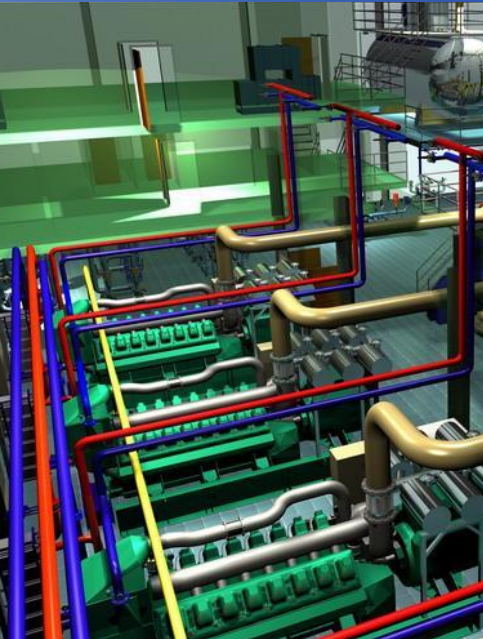
- потужна комп'ютерна база, що дозволяє проводити розрахунки та побудову тривимірних моделей незалежно від складності





## Навчання на кафедрі ПГМ за спеціальностями це:

- можливість проведення досліджень у наукових лабораторіях СумДУ та промислових підприємствах Сумщини



ПГМ

## Навчання на кафедрі ПГМ за спеціальностями це:

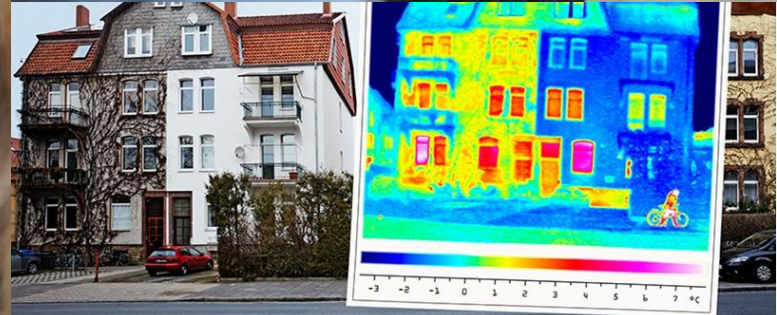
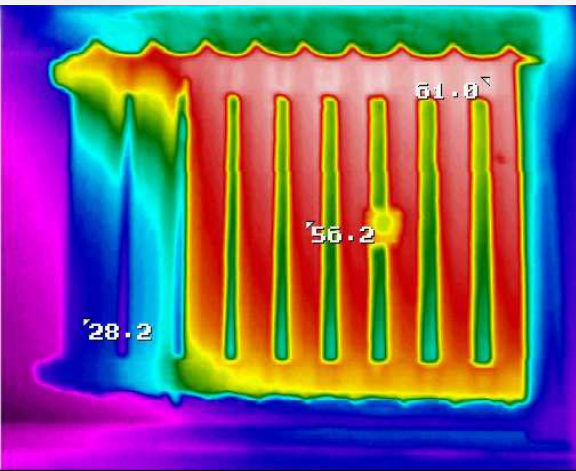
- участь у міжнародних виставках та конференціях





## Навчання на кафедрі ПГМ за спеціальностями це:

- можливість отримання додаткового прибутку під час навчання або проходження практики





# Навчання на кафедрі ПГМ за спеціальностями це:

ПГМ

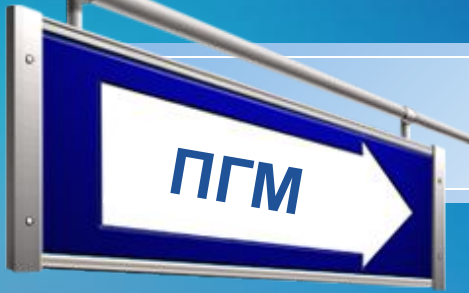
- участь у іноземних грантових програмах;
- стажування на іноземних підприємствах

umbrella  
group



European Commission  
**TEMPUS**





## Навчання на кафедрі ПГМ за спеціальностями це:

- можливість навчання за програмами міжнародної академічної мобільності у іноземних вишах



Грантова програма ЄС Еразмус +



Програма обміну для студентів вищих навчальних закладів (Global UGRAD)



Програма академічних обмінів ім. Фулбрайта



Стипендії Німецької служби академічних обмінів DAAD



Національна стипендіальна програма Словачької Республіки



Стипендіальна програма Китайського Уряду «Chinese Government Scholarships»



Програма стажування «Internship Programme of German Business for Ukraine»



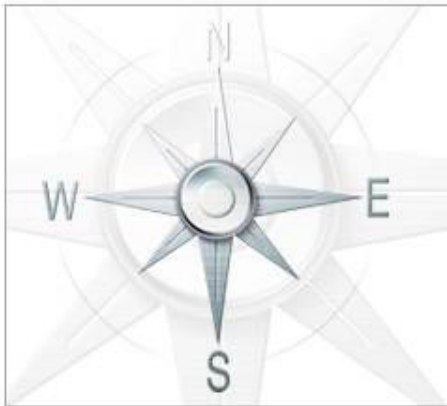
Навчальна програма Leadership Education and Development (LEAD)



Стипендії на стажування у Фінляндії (CIMO Fellowships programme)



Стипендії на вивчення німецької мови в Баварії



# Ми чекаємо на Вас

Сумський державний  
університет  
Україна, м. Суми,

вул. Римського-Корсакова, 2,  
корпус «ЛБ», ауд. 2013, поверх 2  
кафедра ПГМ

