

Предисловие....

«Слышь, фильтруй базар!!!... И прочие аспекты
обработки сигналов ;)»

Семинар №3

«Фильтрация. Классификация фильтров.
Аналоговые фильтры»

Что же такое фильтрация?

Фильтрация – выделение желательных компонентов спектра электрического сигнала с подавление нежелательных.

Спектр сигнала – результат разложения сигнала на ряд более простых базисных ортогональных функций. Для электротехники такими функциями чаще всего являются синусоидальные функции.

Для разложения сигнала чаще всего используют преобразование Фурье, разложение по функциям Уолша и вейвлет-преобразования.

Виды фильтров

- Аналоговые и цифровые

Аналоговые фильтры обрабатывают аналоговые сигналы и строятся на основании RLC компонентов, транзисторов, операционных усилителей и пр.

Цифровые фильтры обрабатывают цифровые сигналы и используют в качестве специализированного ПО.

- Пассивные и активные

Пассивные фильтры не используют внешних источников питания.

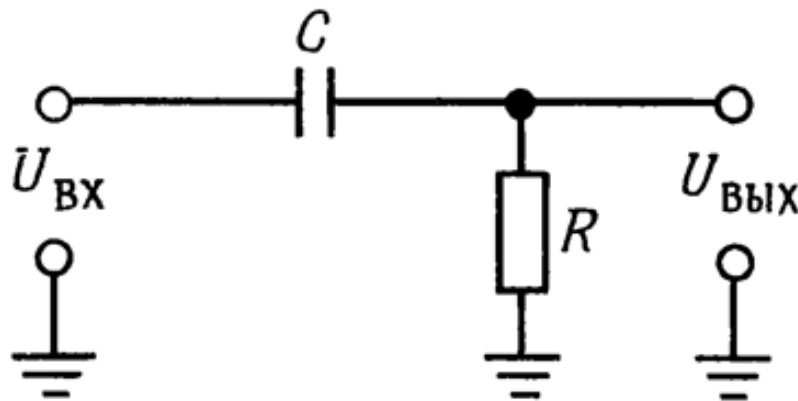
Активные фильтры используют внешние источники питания и могут быть слаботочными (применяются в измерительных каналах) либо силовыми (для фильтрации высших гармоник в силовых цепях.)

- КИХ и БИХ

БИХ-фильтры с бесконечной импульсной характеристикой (рекурсивные) и КИХ-фильтры с конечной импульсной характеристикой (нерекурсивные)

Принцип работы пассивных фильтров

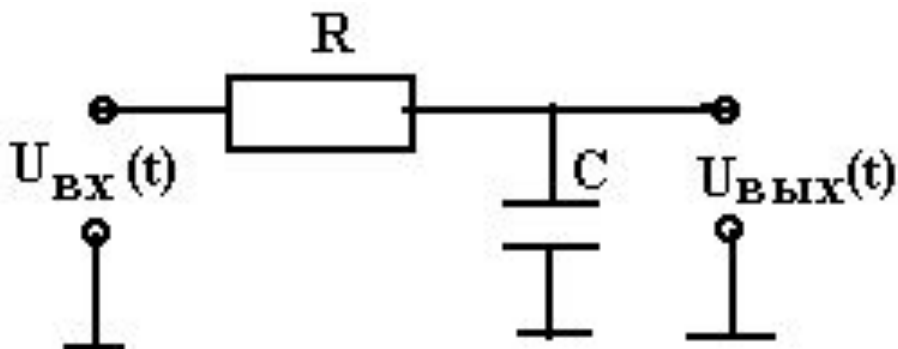
Основан на способностях емкости подавлять низкие частоты и способности индуктивности подавлять высокие частоты.



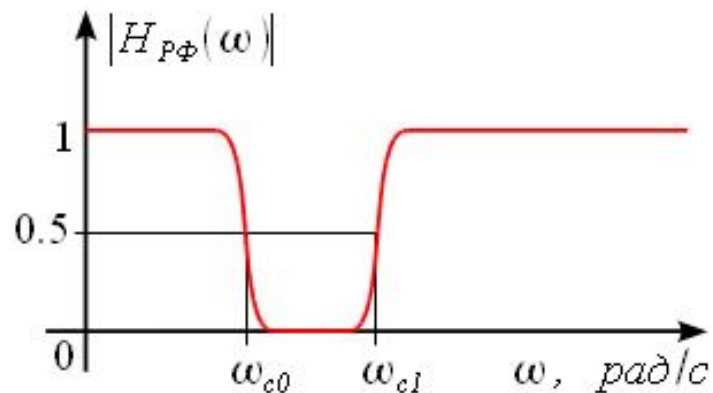
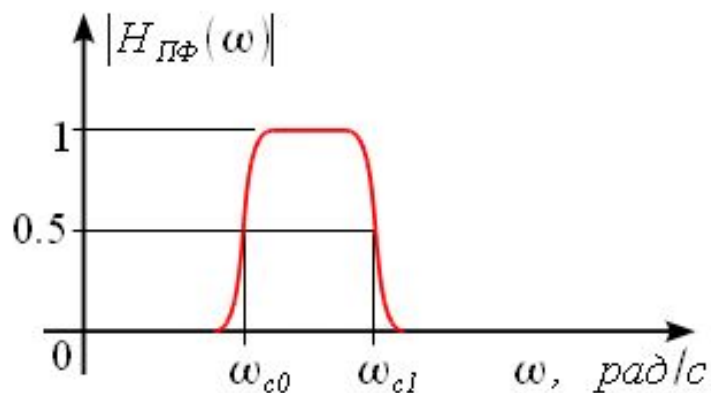
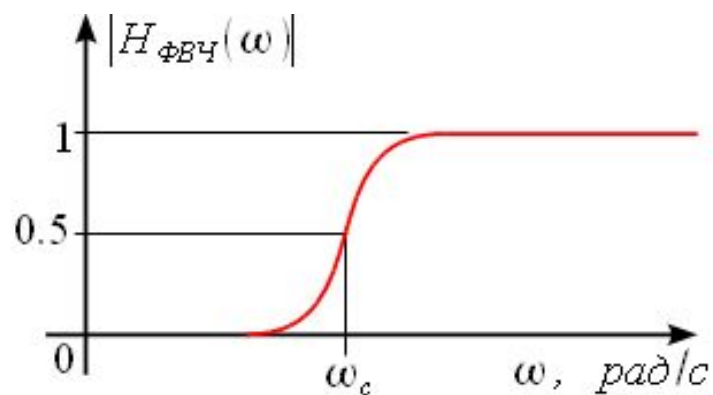
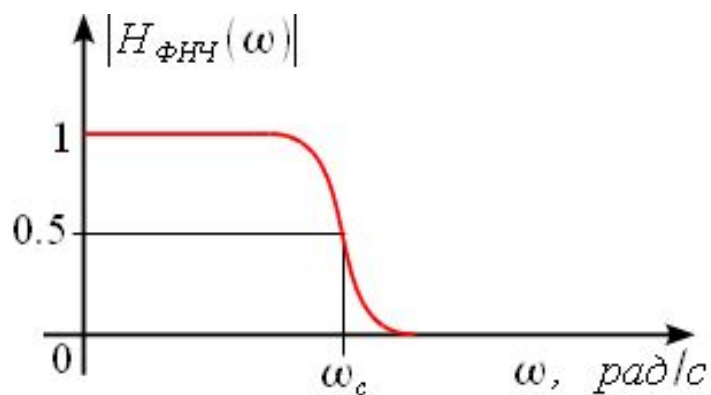
$$X = X_L - X_C$$

$$X_L = \omega L = 2\pi fL$$

$$X_C = \frac{1}{\omega C} = \frac{1}{2\pi fC}$$

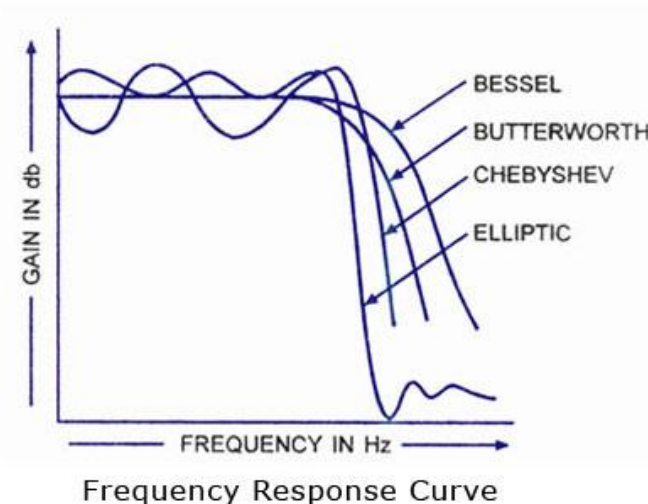


По типу выделения и подавления частотного спектра фильтры бывают:



Среди рекурсивных фильтров по типу передаточной функции выделяют

- фильтры Чебышева 1го и 2го порядка
- фильтры Бесселя
- Фильтры Баттерворта
- Эллиптические фильтры
- фильтр Гаусса



www.CircuitsToday.com

Что же такое передаточная функция))??

Это один из способов математического описания динамической системы и дифференциальный оператор, выражающий связь между входом и выходом линейной стационарной системы

$$W(s) = \frac{Y(s)}{U(s)}$$

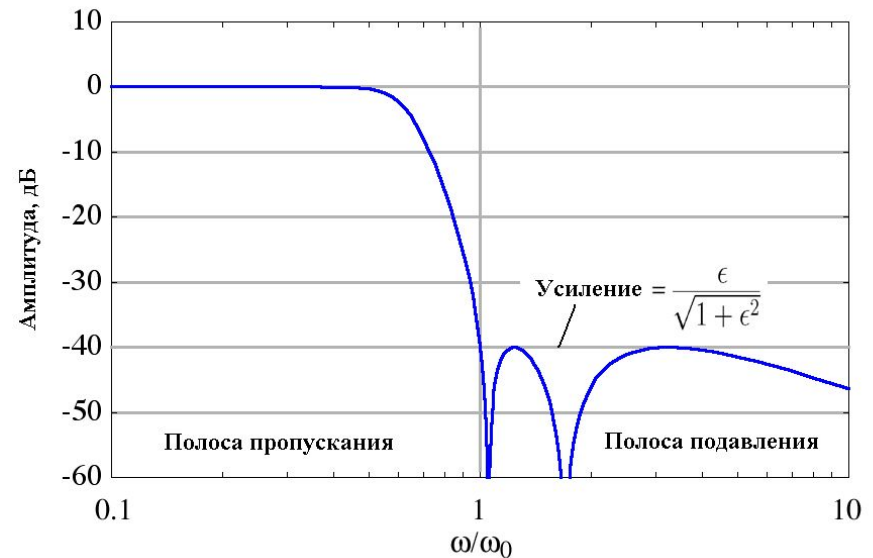
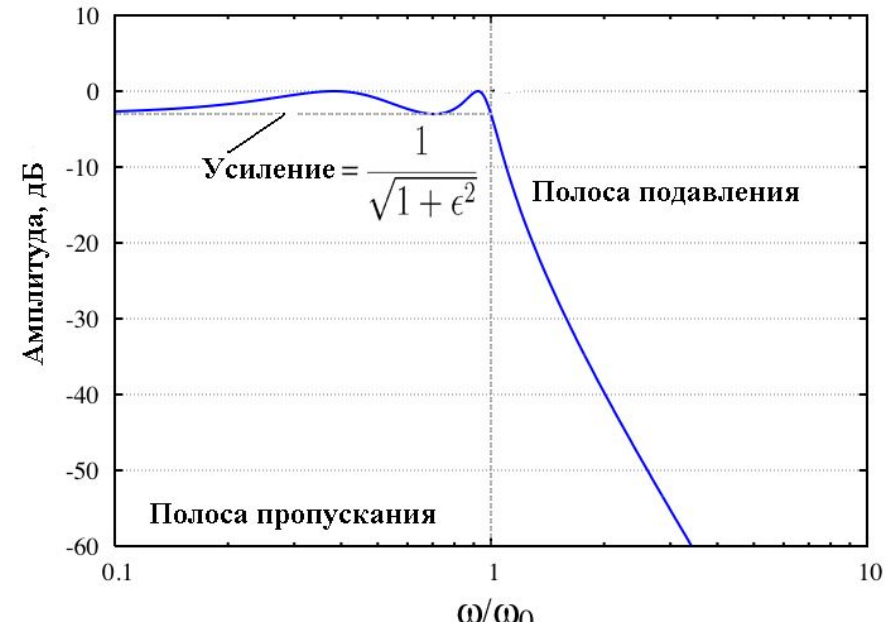
$$W(z) = \frac{Y(z)}{U(z)}$$

Фильтры Чебышева

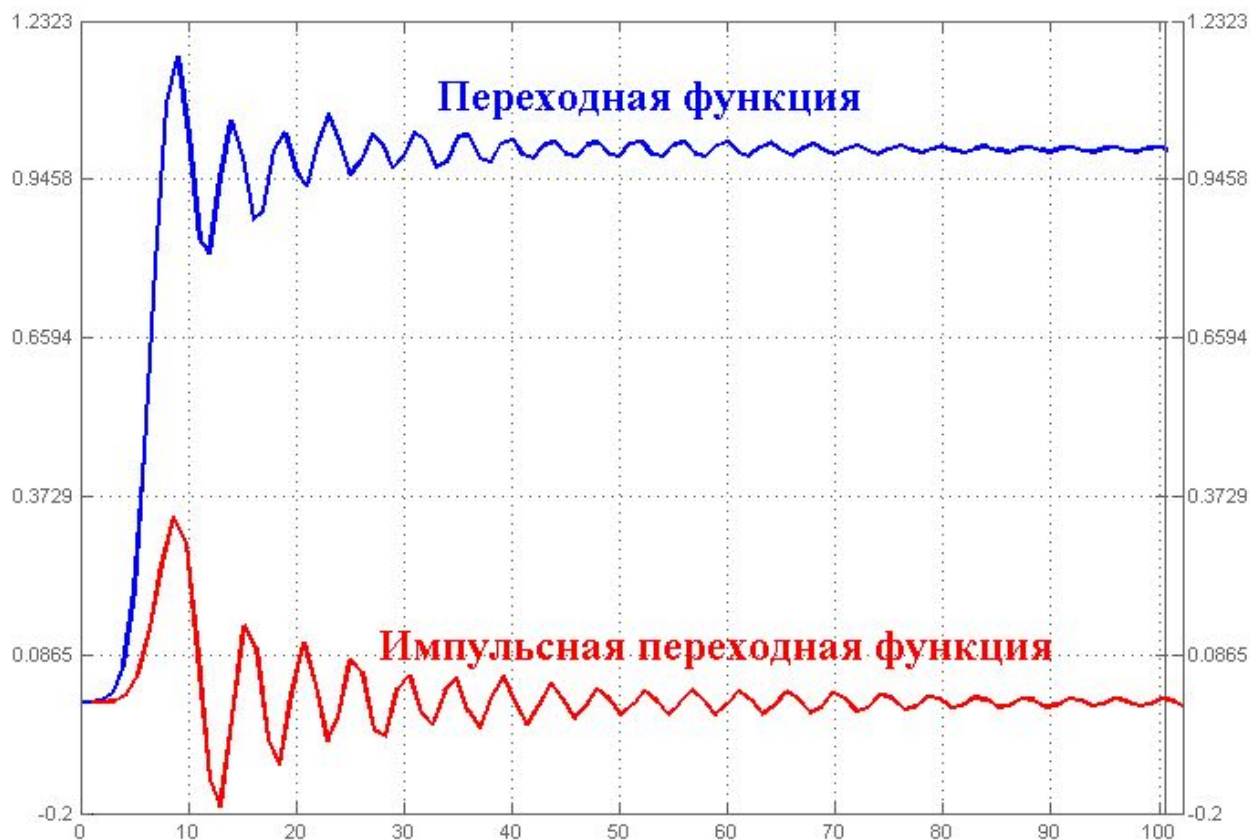
один из типов линейных аналоговых или цифровых фильтров, отличительной особенностью которого является более крутой спад амплитудно-частотной характеристики (АЧХ) и существенные пульсации амплитудно-частотной характеристики на частотах полос пропускания (фильтр Чебышёва I рода) и подавления (фильтр Чебышёва II рода), чем у фильтров других типов.

$$H(s) = \prod_{m=0}^{n-1} \frac{1}{(s - s_{pm})}$$

$$G_n(\omega) = |H_n(j\omega)| = \frac{1}{\sqrt{1 + \epsilon^2 T_n^2\left(\frac{\omega}{\omega_0}\right)}}$$



Переходная и импульсная функция фильтра Чебышева



Фильтр

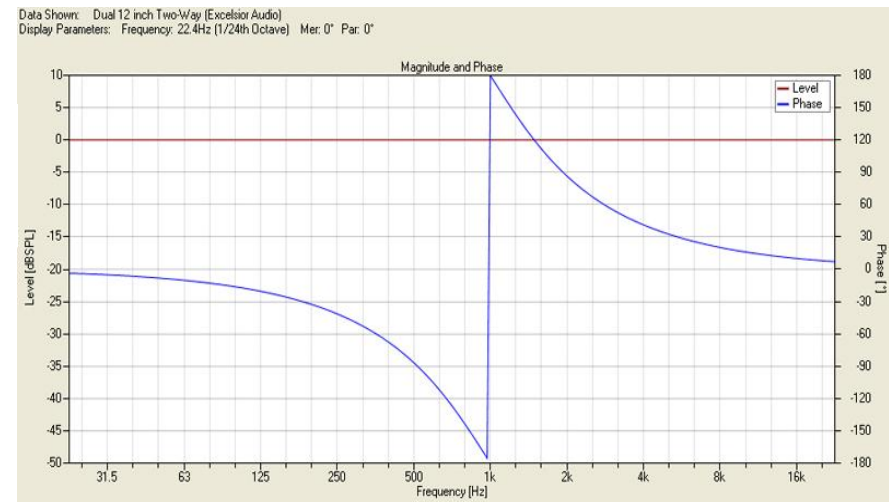
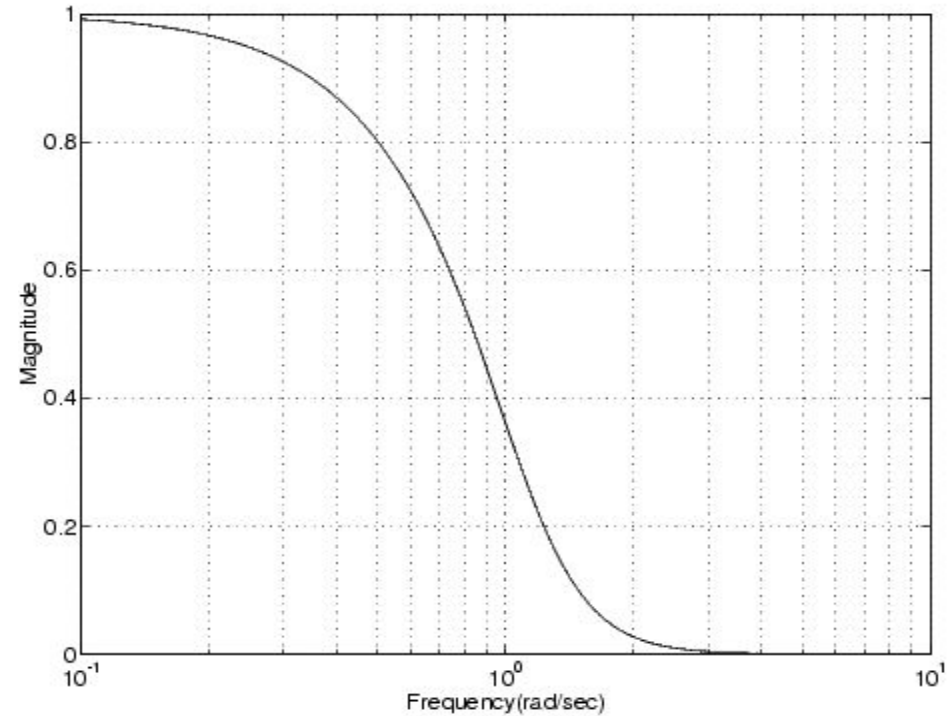
Бесселя

отличительной особенностью которого является максимально гладкая групповая задержка и линейная фазо-частотная характеристика.

Их групповая задержка практически не изменяется по частотам полосы пропускания, вследствие чего форма фильтруемого сигнала на выходе такого фильтра в полосе пропускания сохраняется практически неизменной

$$H(s) = \frac{\theta_n(0)}{\theta_n(s/\omega_0)} \quad H(s) = \frac{15}{s^3 + 6s^2 + 15s + 15}$$

$$G(\omega) = |H(j\omega)| = \frac{15}{\sqrt{\omega^6 + 6\omega^4 + 45\omega^2 + 225}}$$



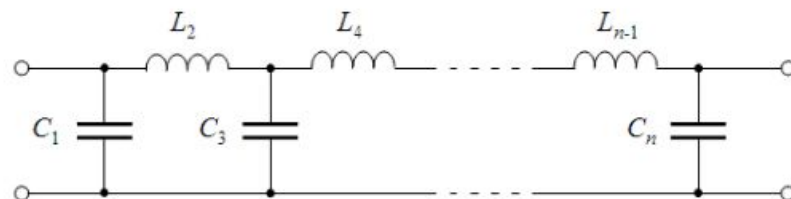
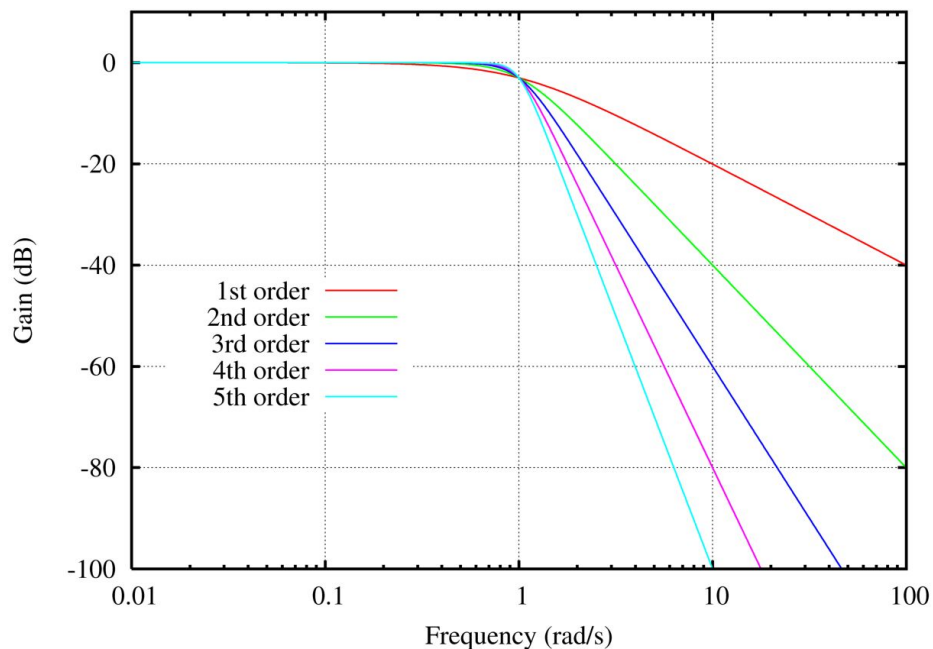
Фильтр Баттерворта

АЧХ фильтра Баттерворта максимально гладкая на частотах полосы пропускания и снижается практически до нуля на частотах полосы подавления.

АЧХ фильтра Баттерворта — монотонно убывающая функция частоты. Фильтр Баттерворта — единственный из фильтров, сохраняющий форму АЧХ для более высоких порядков (за исключением более крутого спада характеристики на полосе подавления) тогда как многие другие разновидности фильтров (фильтр Бесселя, фильтр Чебышёва, эллиптический фильтр) имеют различные формы АЧХ при различных порядках

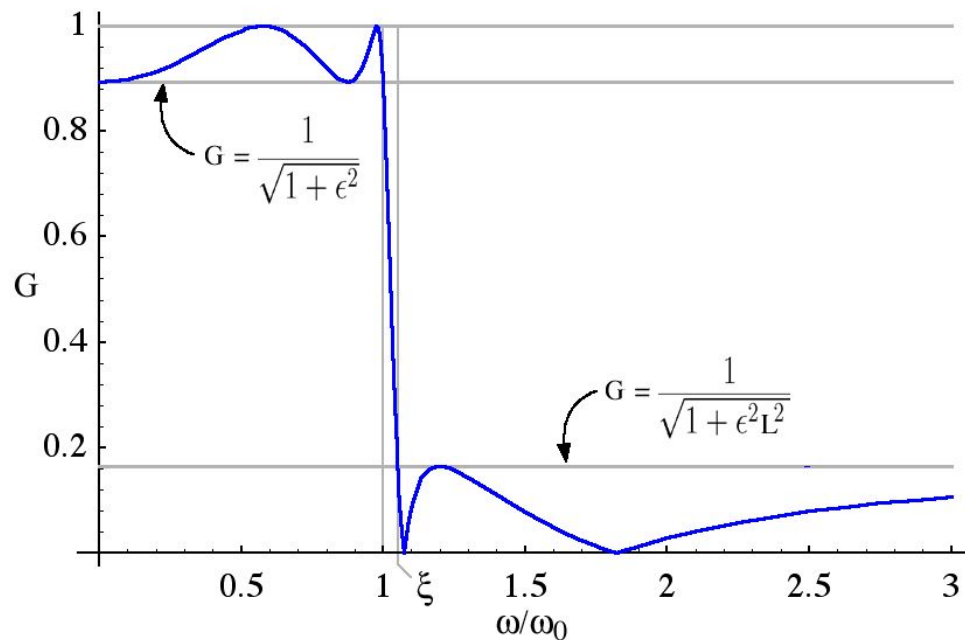
АЧХ

$$G^2(\omega) = |H(j\omega)|^2 = \frac{G_0^2}{1 + \left(\frac{\omega}{\omega_c}\right)^{2n}}$$



Эллиптический фильтр

электронный фильтр, характерной особенностью которого являются пульсации амплитудно-частотной характеристики как в полосе пропускания, так и полосе подавления. Величина пульсаций в каждой из полос независима друг от друга. Другой отличительной особенностью такого фильтра является очень крутой спад амплитудной характеристики, поэтому с помощью этого фильтра можно достигать более эффективного разделения частот, чем с помощью других линейных фильтров.



$$G_n(\omega) = \frac{1}{\sqrt{1 + \epsilon^2 R_n^2(\xi, \omega/\omega_0)}}$$

Реакция различных фильтров на единичное ступенчатое воздействие



Практические аспекты синтеза фильтров

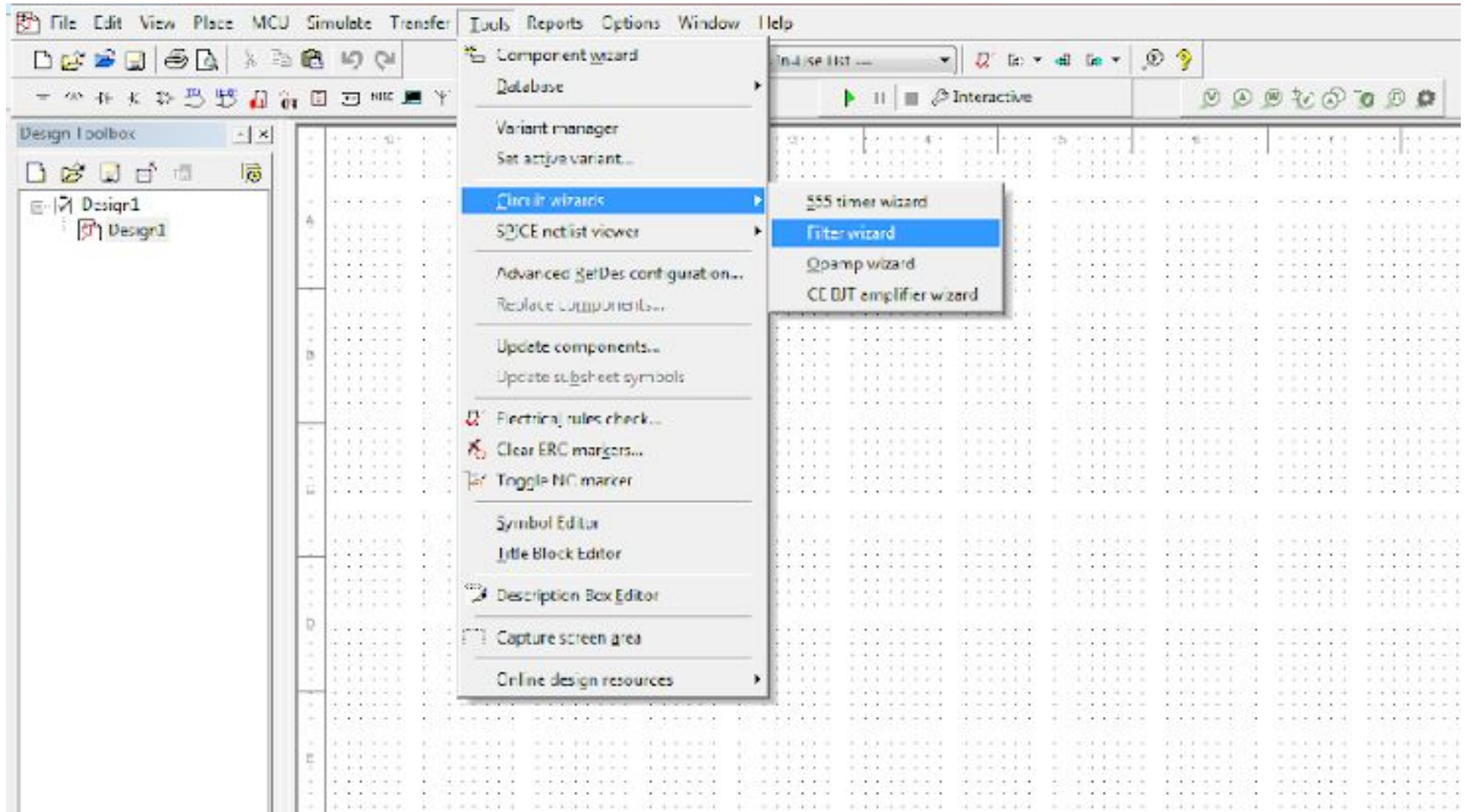
Процесс синтеза фильтров без применения дополнительных программных пакетов является очень-очень-очень сложным процессом!!! Требующий знаний преобразования преобразований Лапласа, Z-преобразований и решения множества полимиальных функций.

На практике существует огромное количество методик посвященных практическим расчетам

При проектировании аналоговых и цифровых фильтров применяются:

- Multisim синтезирует аналоговые (пассивные и активные фильтры)

Интерфейс Multisim



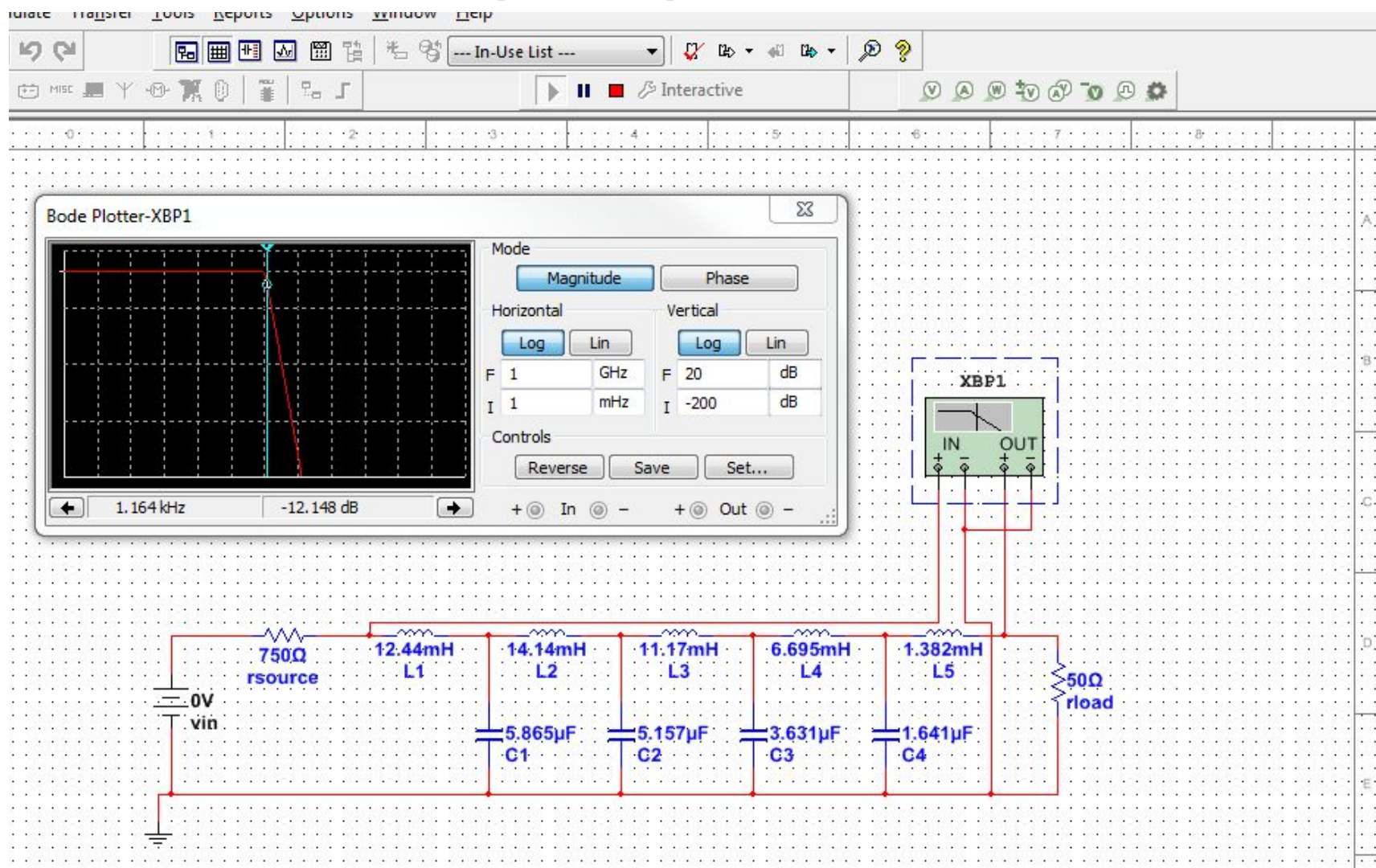
Выбираем требуемую АЧХ

The image displays four instances of the Filter Wizard dialog box, each showing a different filter type and its corresponding magnitude response graph.

- Low pass filter:** Type: Low pass filter. Pass frequency: 1 kHz, Stop frequency: 1.5 kHz. Pass band gain: -1 dB, Stop band gain: -25 dB. Filter load: 50 Ω . The graph shows a flat pass band gain until the pass frequency, followed by a roll-off to the stop band gain at the stop frequency.
- High pass filter:** Type: High pass filter. Pass frequency: 1.5 kHz, Stop frequency: 1 kHz. Pass band gain: -1 dB, Stop band gain: -25 dB. Filter load: 50 Ω . The graph shows a flat stop band gain until the stop frequency, followed by a roll-up to the pass band gain at the pass frequency.
- Band pass filter:** Type: Band pass filter. Low end pass frequency: 1.5 kHz, Low end stop frequency: 1 kHz, High end pass frequency: 2 kHz, High end stop frequency: 3 kHz. Pass band gain: -1 dB, Stop band gain: -25 dB. Filter load: 50 Ω . The graph shows a flat pass band gain between the low end pass and high end pass frequencies, with roll-offs to the stop band gain at the low end stop and high end stop frequencies.
- Band reject filter:** Type: Band reject filter. Low end pass frequency: 1 kHz, Low end stop frequency: 1.5 kHz, High end pass frequency: 3 kHz, High end stop frequency: 2 kHz. Pass band gain: -1 dB, Stop band gain: -25 dB. Filter load: 50 Ω . The graph shows a flat pass band gain outside the stop band frequencies, with a roll-down to the stop band gain between the low end stop and high end stop frequencies.

Each dialog box also includes configuration options for Type (Butterworth, Chebyshev), Topology (Passive, Active), and Source impedance (10 times > Load, 10 times < Load, Equal to load). Buttons for Default settings, Build circuit, Verify, Close, and Help are present at the bottom of each window.

Результаты синтеза фильтра и проверка АЧХ



Filter solutions

Filter Solutions 2009 Nuhertz Technologies, LLC

File Data License Options Window Parts Help

Filter Type

- Gaussian
- Bessel
- Butterworth
- Legendre
- Chebyshev I
- Chebyshev II
- Hourglass
- Elliptic
- Custom
- Raised Cos
- Matched
- Delay

Filter Attributes

Standard Pass Band Atten

Set Order: 3 Order

1 Pass Band Freq

1.1 Stop Band Ratio

Delay Equalize

Implementation: Lumpec Distrib Active SwCap Digital

Stop Band

- Ratio
- Freq
- Atten (dB)

Lumped Design

Ideal Filter Response

Transfer Function Time Response

Pole Zero Plots Frequency Response

Reflection Coefficient Incl Source Bias

Circuit Parameters

Current Source 1 Source Res

Voltage Source 1 Load Res

1st Ele Shunt

1st Ele Series

Min Inductors BridgeT

Complex Terminate

Synthesize Filter Real Parameters

Filter Class

- Low Pass
- Band Pass
- High Pass
- Band Stop
- Diplexer 1
- Diplexer 2

Freq Scale

- Rad/Sec
- Hertz
- Log

Graph Limits

0.1 10 0 10

Min Freq Max Freq Min Time Max Time

Filter Solutions 2009 Nuhertz Technologies, LLC

File Data License Options Window Parts Help

Filter Type

- Gaussian
- Bessel
- Butterworth
- Legendre
- Chebyshev I
- Chebyshev II
- Hourglass
- Elliptic
- Custom
- Raised Cos
- Matched
- Delay

Filter Attributes

Standard Pass Band Atten

Set Order: 3 Order

1 Pass Band Freq

1 Pass Band Ripple (dB)

Add Tx Zeros Constrict Ripple

Delay Equalize

Implementation: Lumpec Distrib Active SwCap Digital

Lumped Design

Ideal Filter Response

Transfer Function Time Response

Pole Zero Plots Frequency Response

Reflection Coefficient Incl Source Bias

Circuit Parameters

Current Source 1 Source Res

Voltage Source 1 Load Res

1st Ele Shunt

1st Ele Series

Min Inductors

Complex Terminate

Synthesize Filter Real Parameters

Filter Class

- Low Pass
- Band Pass
- High Pass
- Band Stop
- Diplexer 1
- Diplexer 2

Freq Scale

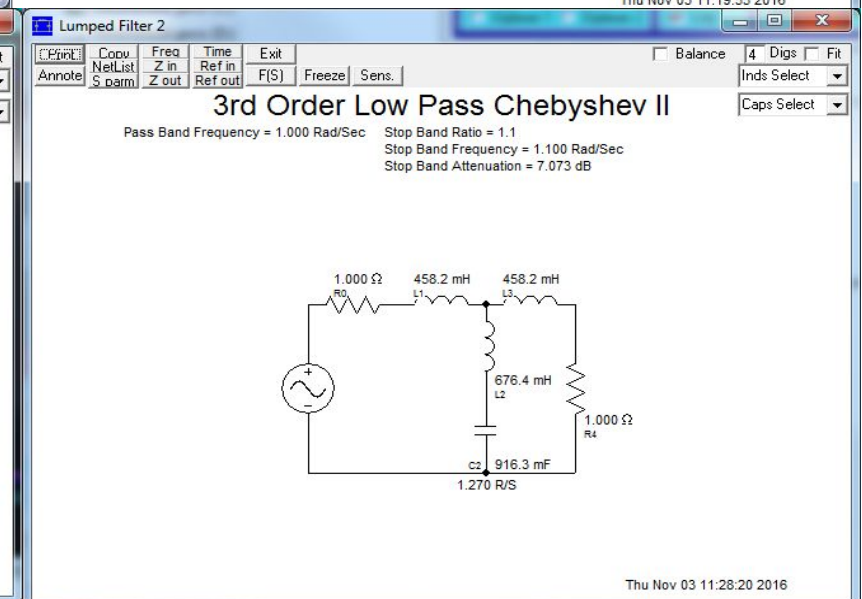
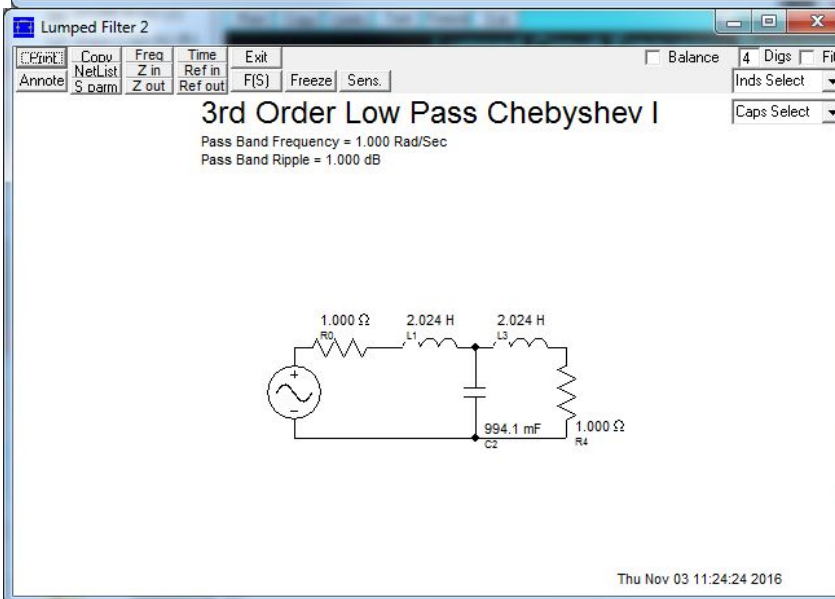
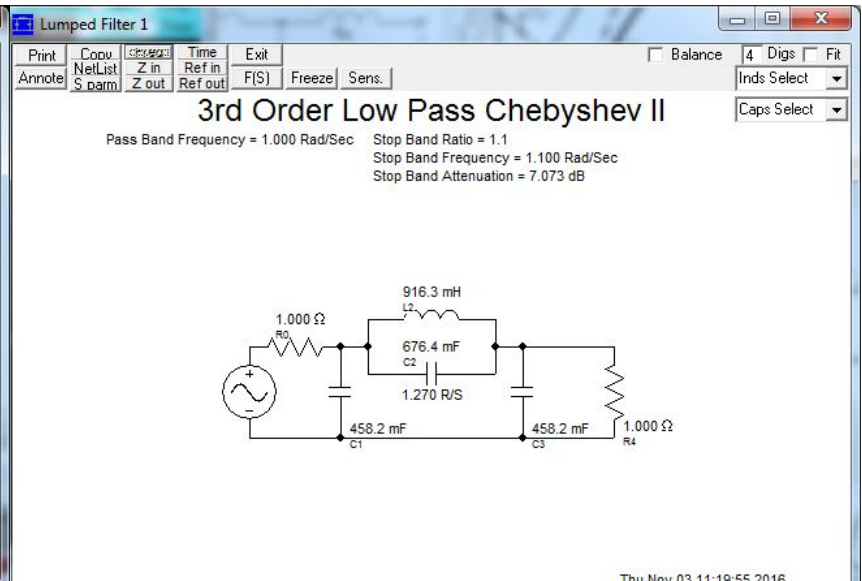
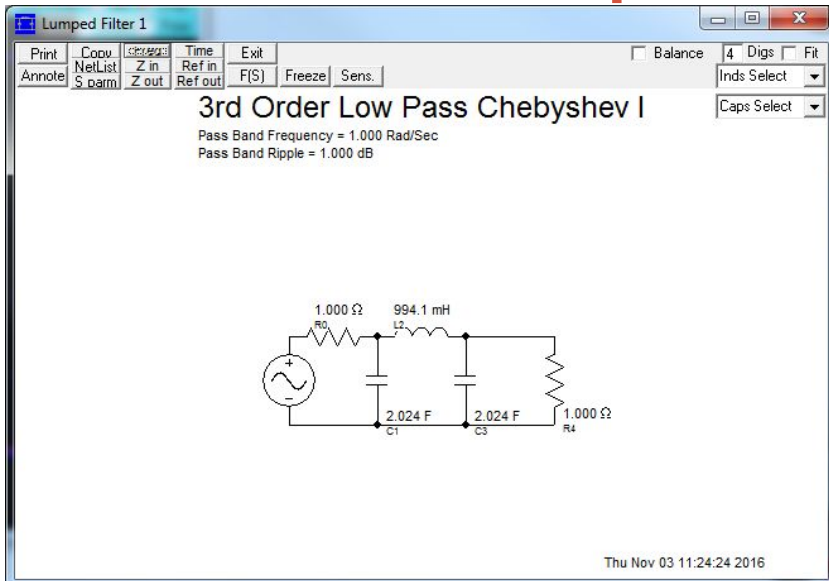
- Rad/Sec
- Hertz
- Log

Graph Limits

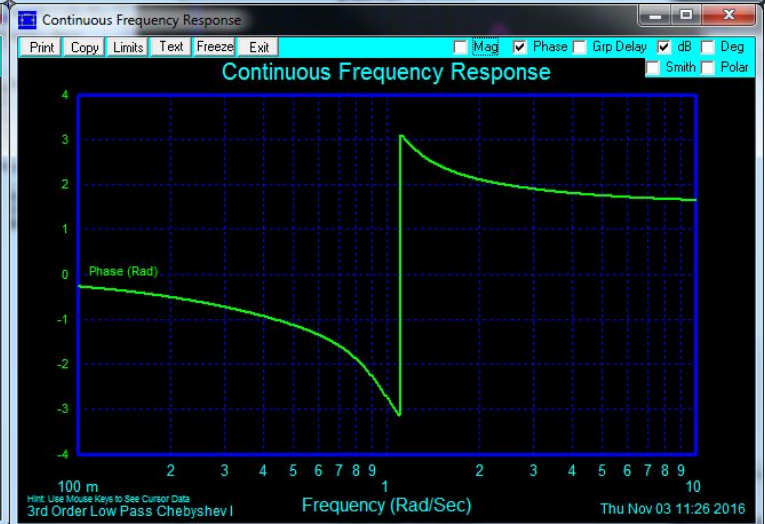
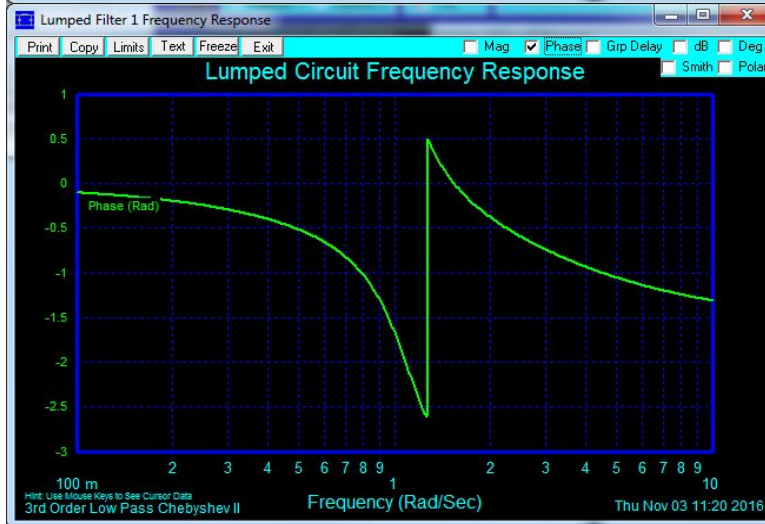
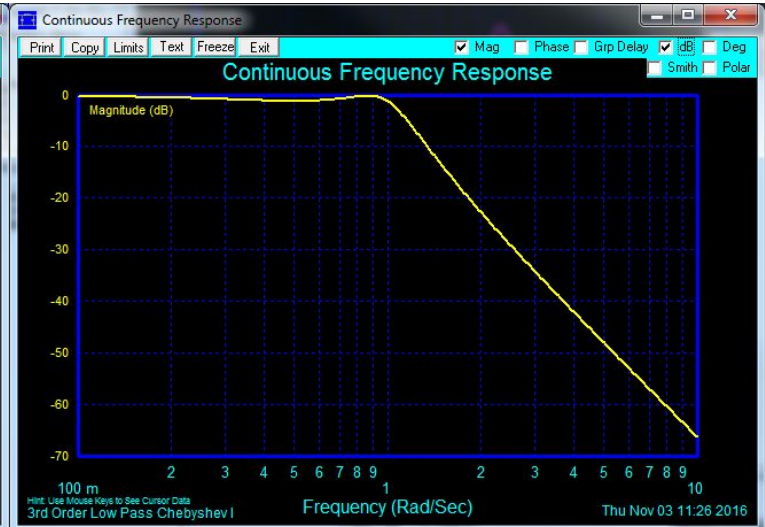
0.1 10 0 10

Min Freq Max Freq Min Time Max Time

Синтезированные схемы



Проверка полученных АЧХ и ФЧХ



ВАЖНО ПОНИМАТЬ, ЧТО НАПИСАНИЕ
СПЕЦИАЛИЗИРОВАННЫХ ПРОГРАММ НЕ
ОСВОБОЖДАЕТ ИНЖЕНЕРА ОТ НЕОБХОДИМОСТИ
ПОНИМАТЬ ФИЗИЧЕСКИЕ ПРОЦЕССЫ
ПРОТЕКАЮЩИХ В ФИЛЬТРАХ.

Спасибо!

И да пребудет с вами СИЛА!