

Флюидизационный аппарат

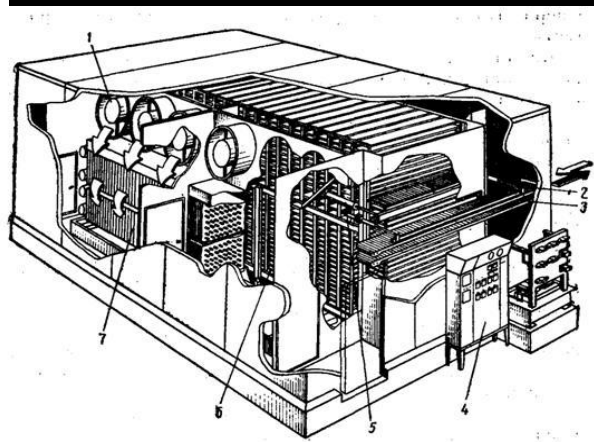


vsyasol.ru



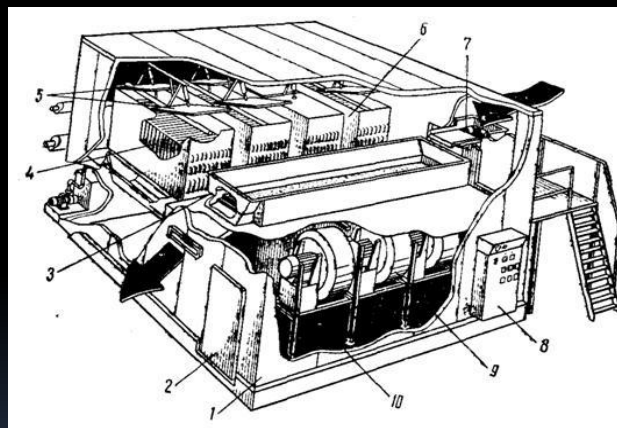
Виды флюидизационных аппаратов

Малой
производительности



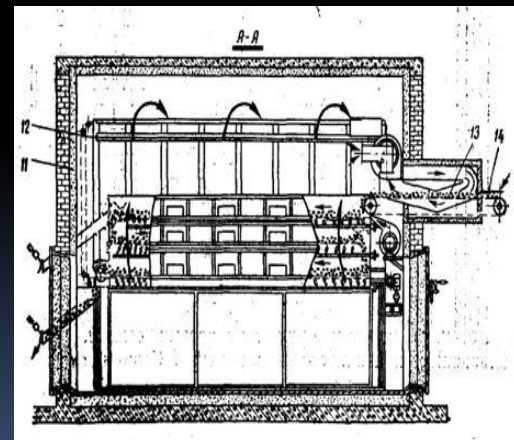
Средней

производительности



Большой

производительности с
многоярусными
решетками

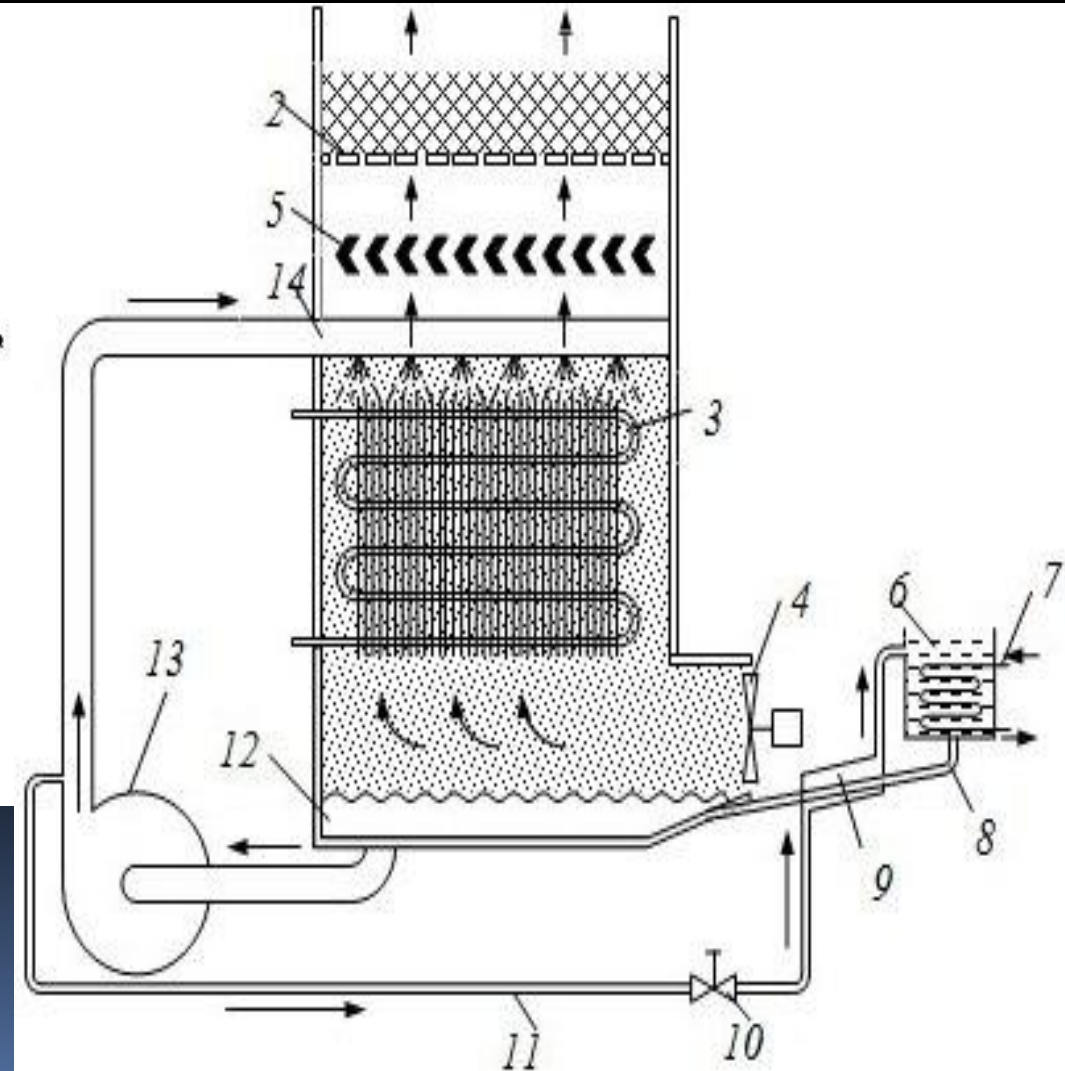
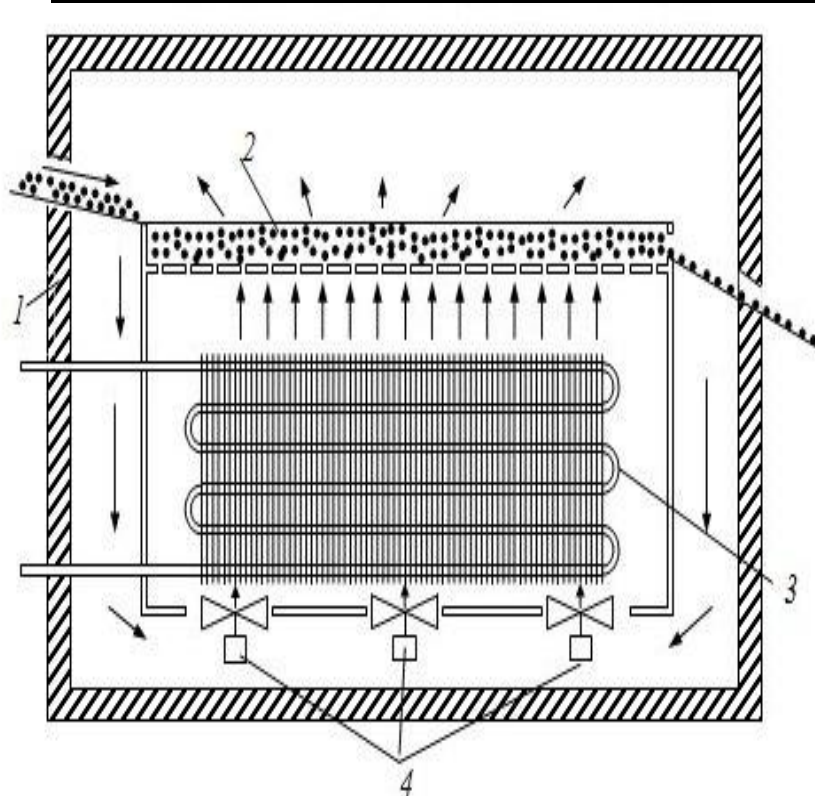


Способы флюидизации продуктов



- - возможность замораживания мелких и крупных (резаные овощи и фрукты);
- - отсутствие смерзания продукта;
- - отсутствие примерзания продукта к ленте;
- - широкий спектр производительности.

Схема флюидизационного морозильного аппарата





Промышленная
шоковая заморозка



Флюидизационные
скороморозильные аппараты