

Фрезерные станки

**ФРЕЗЕРНЫЙ СТАНОК – ЭТО СТАНОК ДЛЯ
ОБРАБОТКИ МЕТАЛЛИЧЕСКИХ И ДРУГИХ
ДЕТАЛЕЙ ФРЕЗОЙ ПРИ
ПОСТУПАТЕЛЬНОМ ПЕРЕМЕЩЕНИИ
ЗАГОТОВКИ.**



- Фрезерование является одним из самых распространенных способов механической обработки. Этим способом осуществляют черновую, получистовую и чистовую обработку простых и фасонных поверхностей заготовок из стали, чугуна, цветных металлов и пластмасс.

Фрезерные станки предназначены для фрезерования поверхностей планок, рычагов, крышек, корпусов и кронштейнов простой конфигурации; контуров сложной конфигурации (типа кулачков, шаблонов и т. д.); поверхностей корпусных деталей. Технологические возможности станков фрезерной группы определяются конструкцией, компоновкой, классом точности станка и технической характеристикой системы ЧПУ.

- Рассмотрим основные элементы **режимов резания** при фрезеровании. Скорость резания v (м/с) при фрезеровании определяют по формуле $v = \pi D n / 1000$, где D — диаметр фрезы, мм; n — частота вращения фрезы, с-1. При заданной скорости резания частоту вращения шпинделя станка фрезеровщик может определить по формуле $n = 1000v / (\pi D)$.

Подачей S при фрезеровании называют скорость перемещения стола с заготовкой относительно фрезы. Различают подачи: на один зуб фрезы — S_z мм/зуб; на один оборот фрезы — S_0 , мм/об; минутную — $S_{\text{мин}}$, мм/мин.

Эти подачи связаны между собой следующими зависимостями:

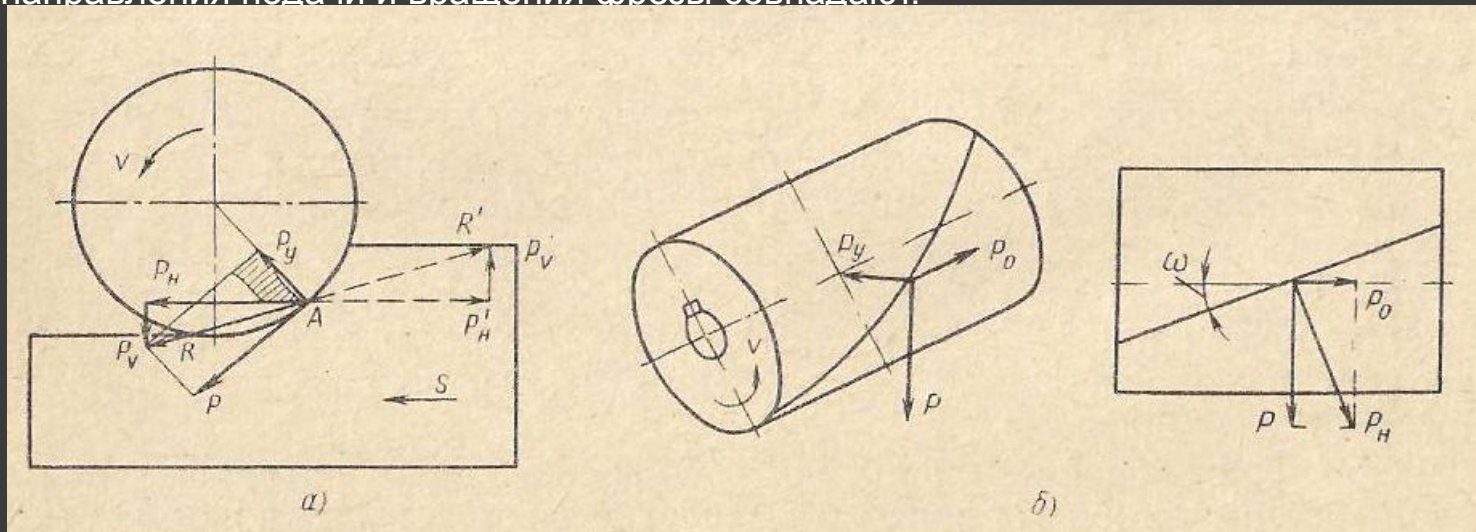
$$S_{\text{мин}} = S_0 n - 60 = S_z z n - 60,$$

где z — число зубьев фрезы.

Глубиной резания t , мм, называют толщину слоя материала, снимаемого за один рабочий ход, а шириной фрезерования B , мм, — ширину поверхности, обрабатываемой за один рабочий ход.

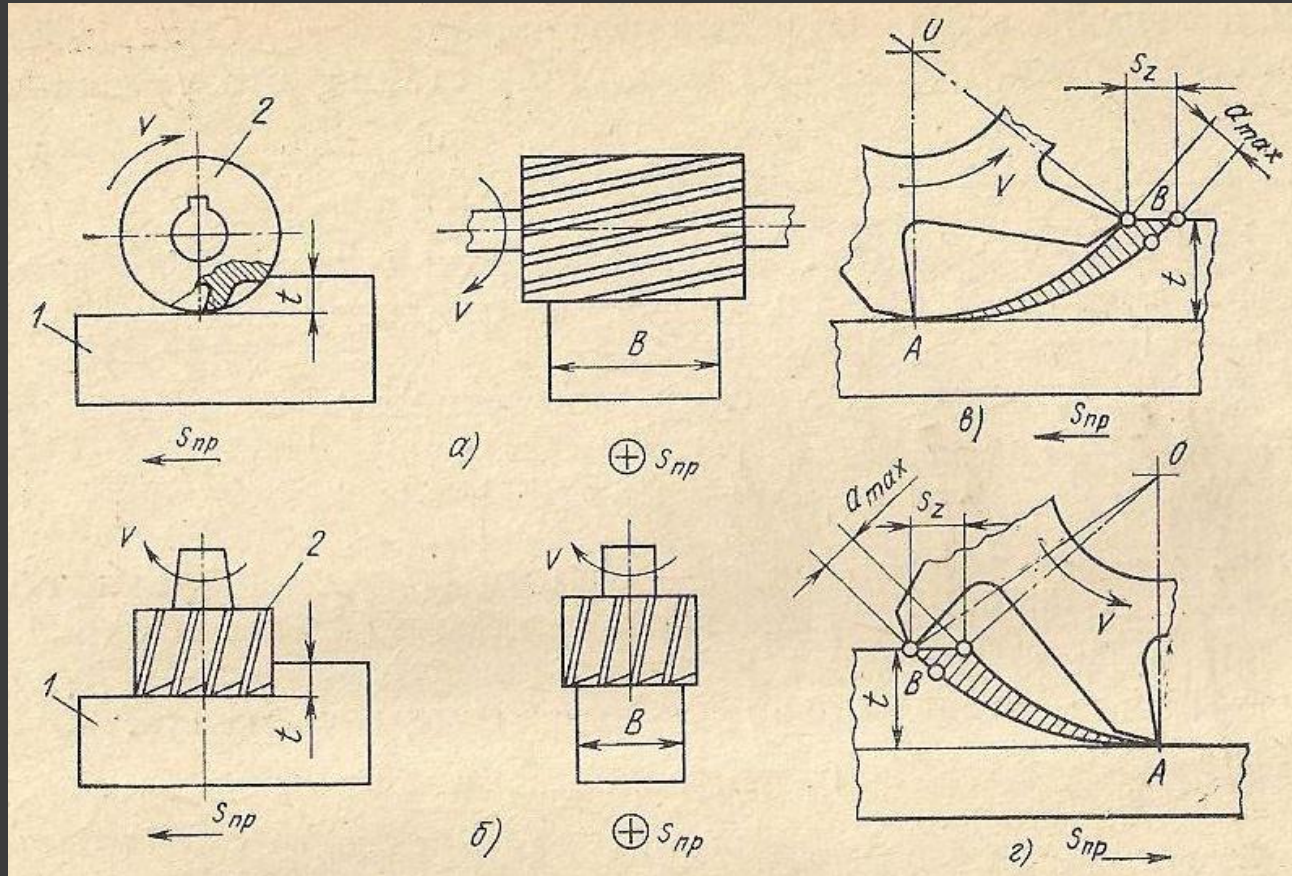
Стойкость фрезы T , мин, — время работы фрезы до замены.

Фрезерование можно осуществлять двумя способами: встречное фрезерование (против подачи), когда направление подачи противоположно направлению вращения фрезы и попутное фрезерование (по подаче), когда направления подачи и вращения фрезы совпадают.



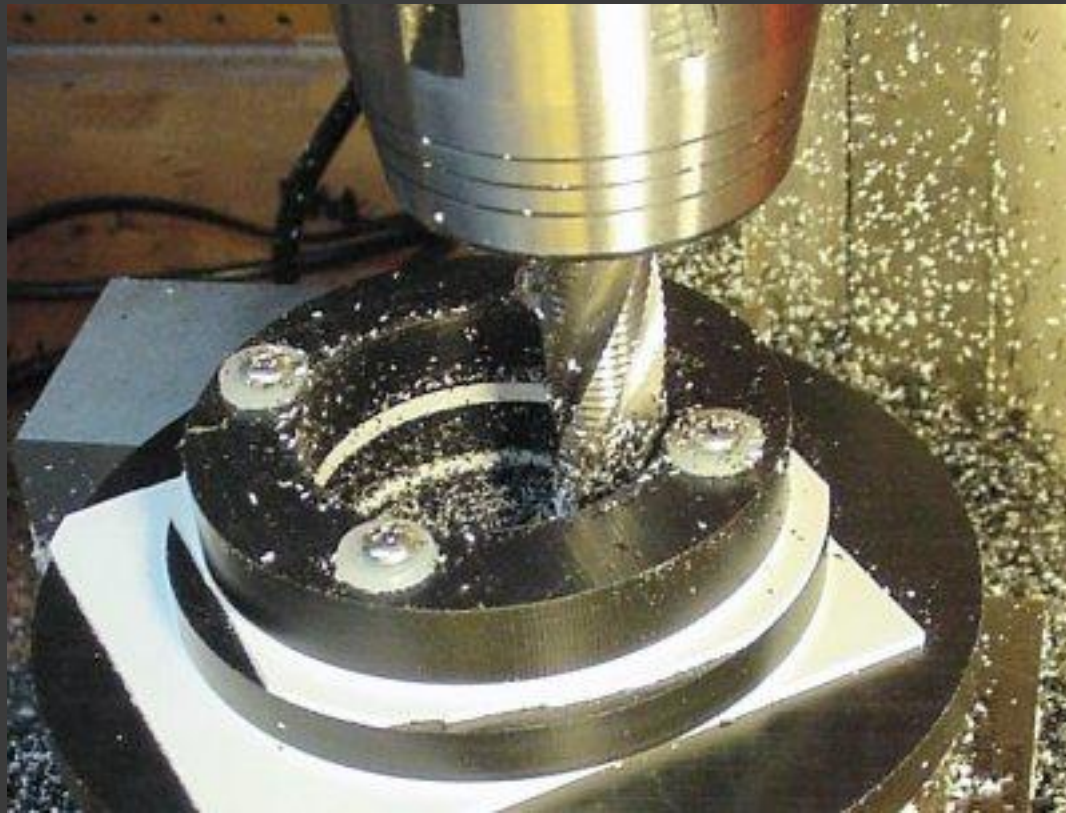
Силы резания при работе цилиндрической фрезой

На фрезерных станках обрабатывают горизонтальные, вертикальные и наклонные плоскости, фасонные поверхности, уступы и пазы различного профиля.



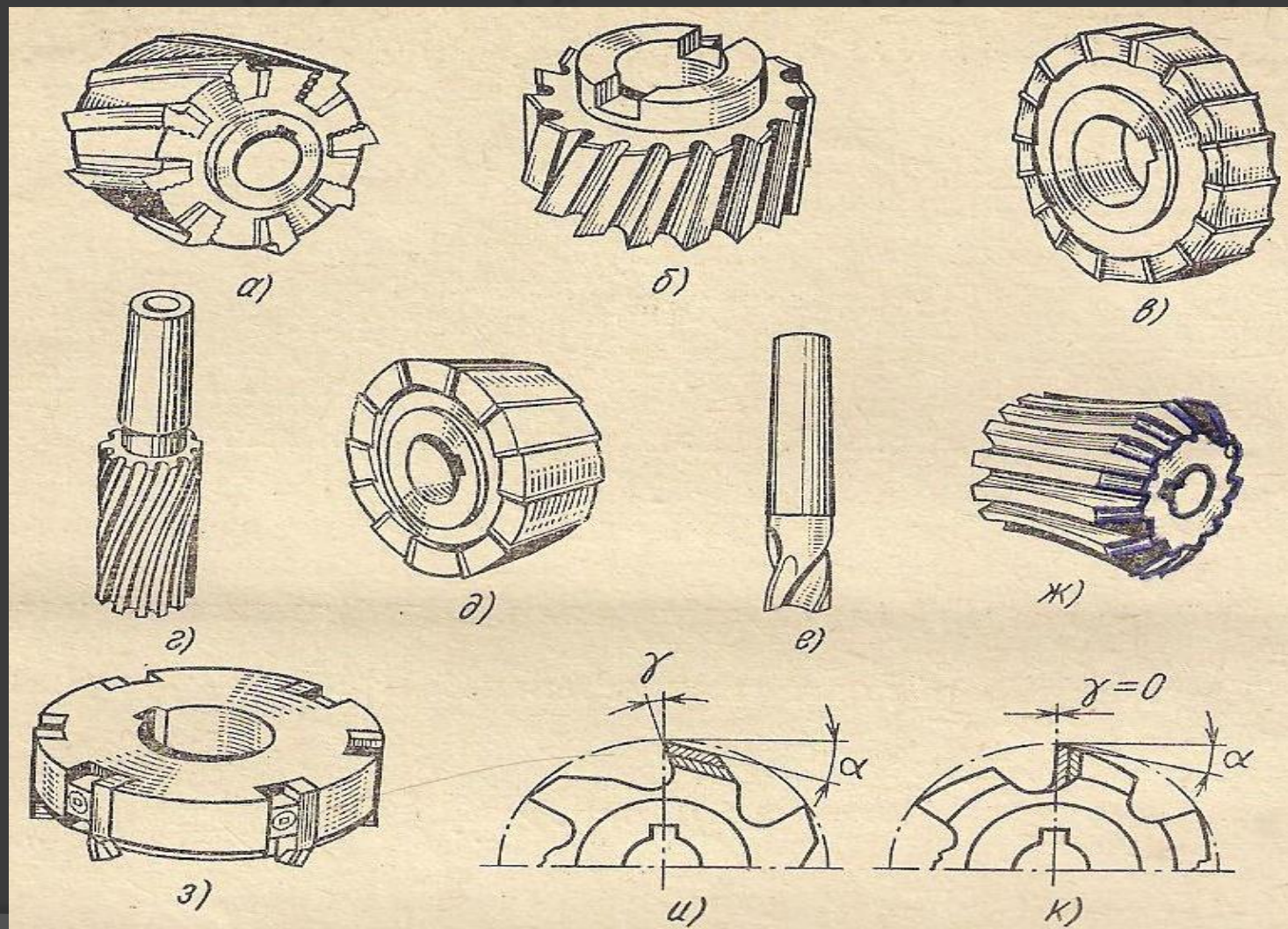
Схемы фрезерования цилиндрической (а) и торцевой (б) фрезами, против подачи (в) и по подаче (г): 1 - заготовка; 2 - фреза

Фрезерная обработка представляет собой метод обработки заготовок, главным движением которого является вращение фрезы. Движение подачи в этом случае представляет собой поступательное перемещение обрабатываемой детали в вертикальном, поперечном или продольном направлении. Фреза, которой обрабатываются заготовки, это режущий инструмент, оснащенный несколькими лезвиями.



В зависимости от назначения и вида обрабатываемых поверхностей различают следующие типы фрез:

цилиндрические (а), торцовые (б, з), дисковые (в), концевые (г), угловые (д), шпоночные (е), фасонные (ж).



Фрезерные станки



общего назначения
горизонтально-фрезерные
станки,
широкоуниверсальные
фрезерные станки,
вертикально-фрезерные
станки, продольно –
фрезерные станки



Специализированные
шпоночно - фрезерные и
фрезерно-центровальные
станки, фрезерные станки
непрерывного действия,
копировально - фрезерные
станки

Горизонтально-фрезерные станки



X6036



x6140



6P83

Универсальные фрезерные станки



СФ676



Технологическая оснастка станка СФ 676, ФС 250

1. Делительная головка. Высота центров - 100мм. Наибольшее расстояние от торца шпинделя до центра задней бабки - 190мм. Масса - 66 кг.
2. Патрон цанговый с комплектом цанг (ф3-ф14) 13 шт. 3. Втулки переходные (кМ 3, кМ 3, кМ 1)
4. Тиски параллельные. Ширина губок: 146мм. Высота 38мм. Масса 29кг.
5. Оправки фрезерные с гайкой и набором колец ф16, ф22, ф27мм
6. Стол круглый фрезерный. Диаметр рабочей поверхности - 250мм. передаточное число червячной пары - 180. Масса 34 кг.
7. Расточной патрон ф3-ф100мм.
8. Долбежная головка. Максимальный ход долбяка 60мм. Масса 30кг.

Широкоуниверсальный станок 6Р82Ш



Широкоуниверсальный фрезерный станок 6Т82Ш (6Р82Ш) предназначен для выполнения разнообразных фрезерных, сверлильных и расточных работ цилиндрическими, торцевыми, концевыми, фасонными и другими фрезами. Применяются для обработки горизонтальных и вертикальных плоскостей, пазов, рамок, углов, зубчатых колес, спиралей, моделей штампов, пресс-форм и других деталей из стали, чугуна, цветных металлов, их сплавов и других материалов.

Сверлильно-фрезерные станки



Master SF

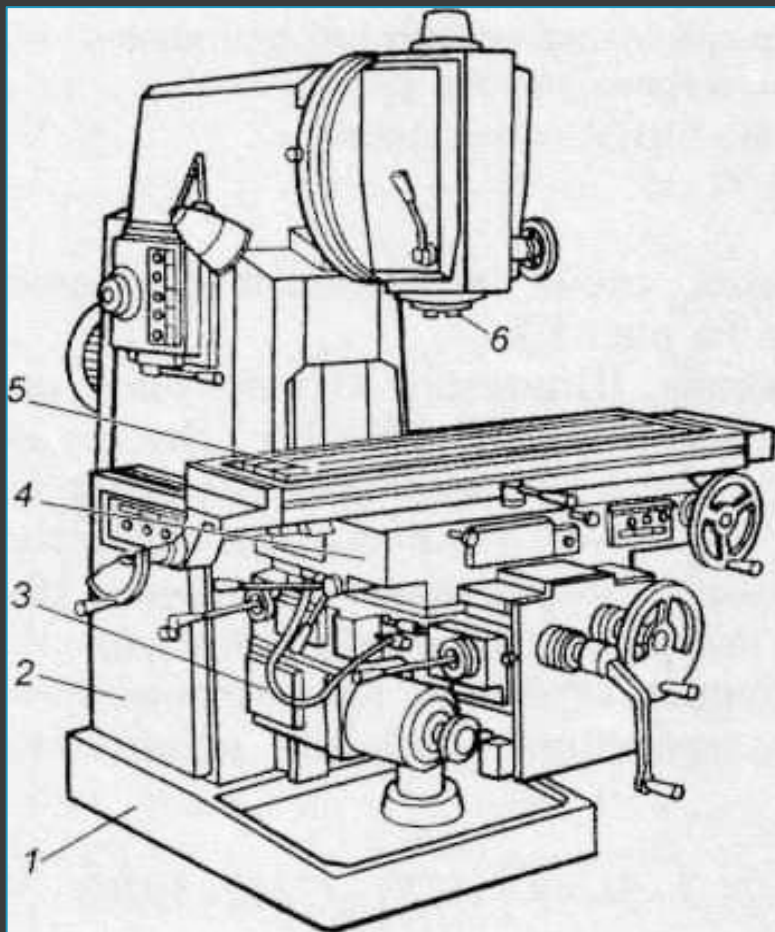


Opti Bf20 Vario

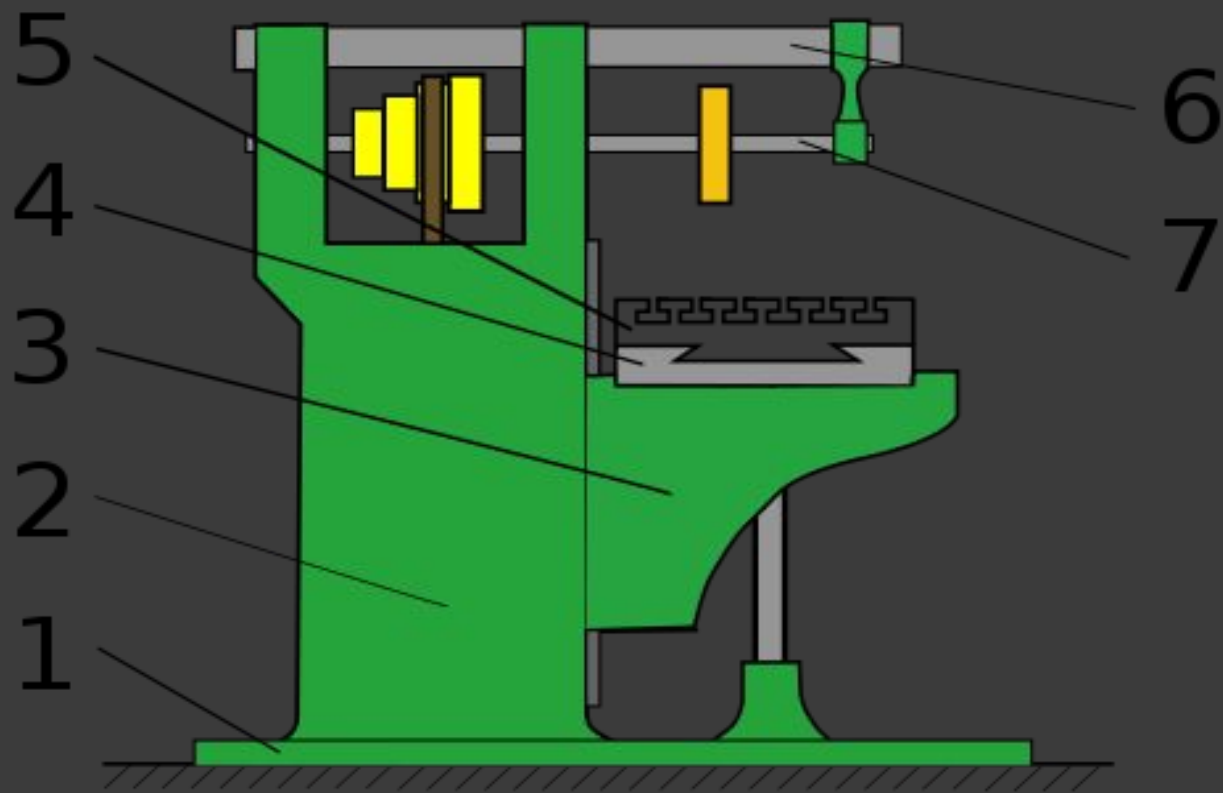


KBF 50

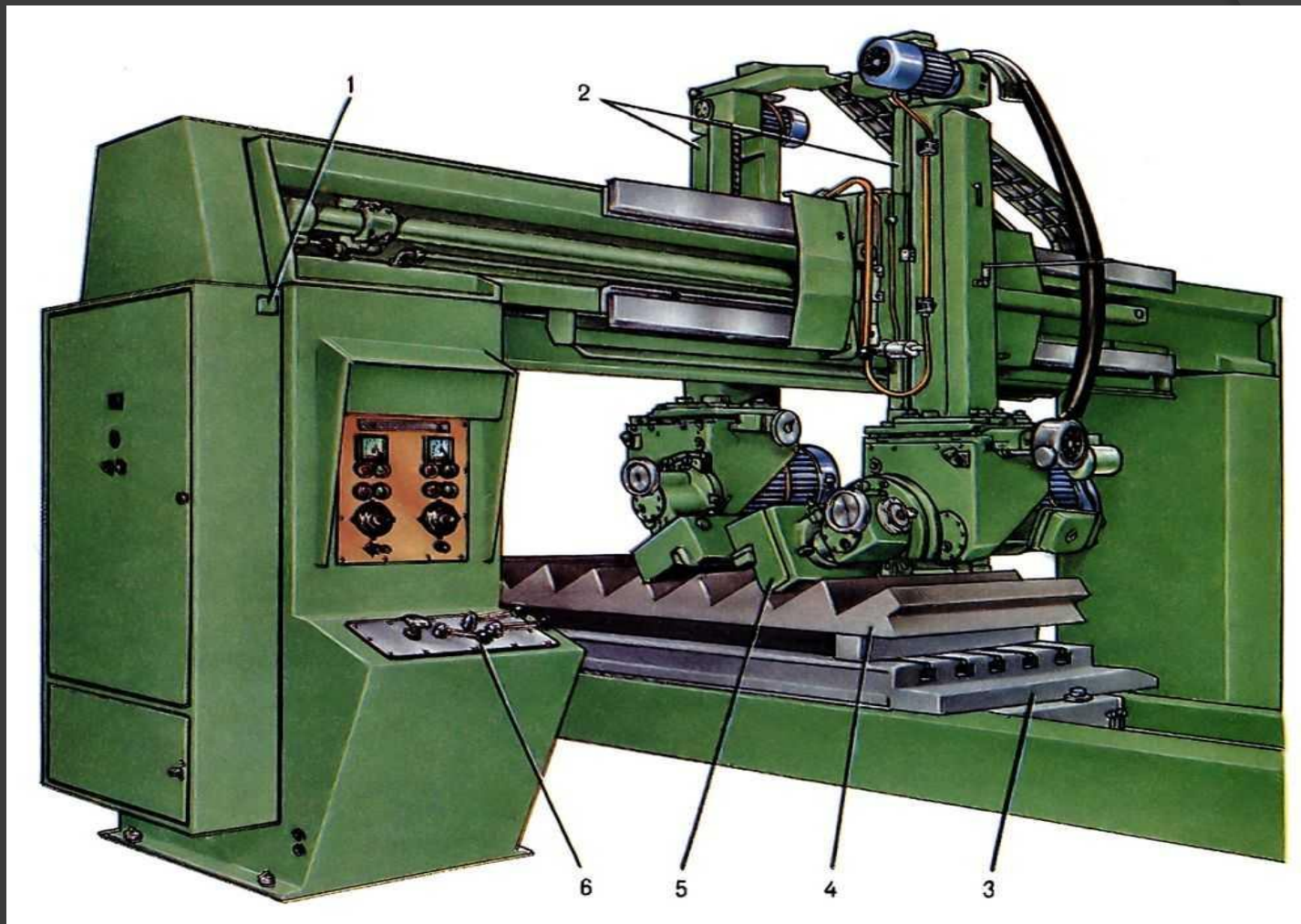
Консольный вертикально-фрезерный станок:



- 1 — основание;
- 2 — станина;
- 3 — консоль;
- 4 — салазки;
- 5 — стол;
- 6 — шпиндель.



Горизонтально-фрезерный станок (1 — фундаментная плита, 2 — станина, 3 — консоль, 4 — салазки, 5 — стол, 6 — хобот, 7 — оправка со фрезой)



Портальный универсально-фрезерный станок: 1 - портал; 2 - шпиндельные узлы; 3 - рабочий стол; 4 - обрабатываемая заготовка; 5 - исполнительный орган; 6 - пульт управления.

Виды режущих инструментов

Насадные

цельные

Составные

сборные

Концевые

цельные
затылованные

цельные
незатылованные

Металлорежущий инструмент



Приспособления для фрезерных станков бывают универсальными, универсально-сборными, универсально-наладочными, групповыми и специальными.



Универсальная делительная головка с самоцентрирующим токарным патроном – одна из разновидностей делительных головок; ее применяют для фрезерования шлицев, шестигранников и квадратов на заготовках круглого и других сечений. Головку устанавливают и скрепляют на столе фрезерного станка. Шпиндель головки можно устанавливать в вертикальное и горизонтальное положение.



Поворотный стол имеет отверстие для центрирования и пазы для крепления заготовок и приспособлений.

- ⦿ Перед началом работы на фрезерном станке следует произвести его внешний осмотр и проверить состояние направляющих; правильность регулировки клиньев; состояние зажимов подвижных исполнительных органов; убедиться в отсутствии повреждений на пульте управления и других узлах; проверить систему смазывания станка.

