



**генератор**

# Из истории ...

**1832 - Майкл Фарадей**  
открытие  
генератора

**1833 - Э. Х. Ленц**  
обратимость  
электрических  
машин

**1832 - братьями**  
**Пиксин** первый  
генератор  
электрического





# **Электрический генератор (Генератор переменного тока )**

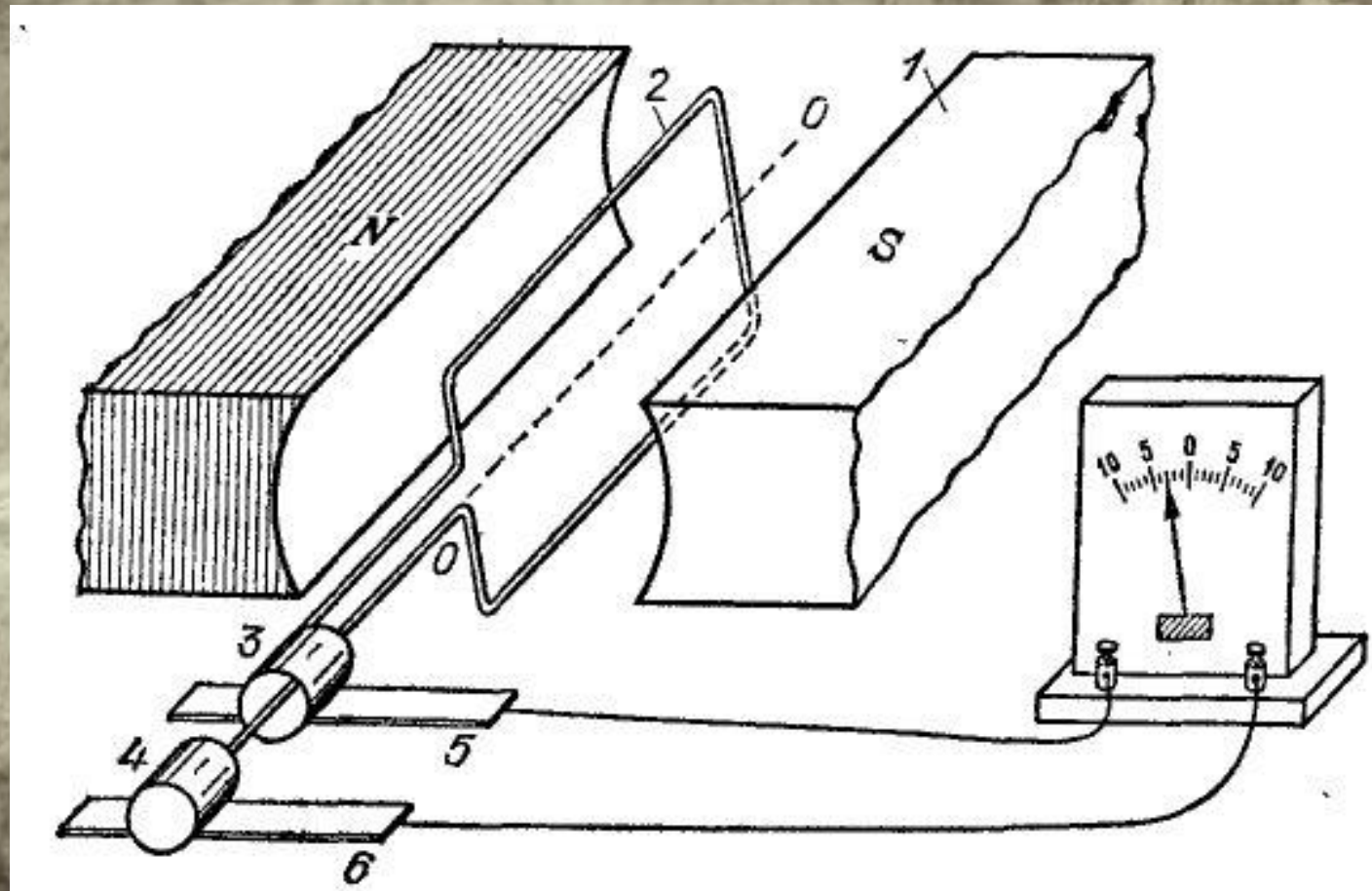
**это устройство, преобразующее  
неэлектрические виды энергии  
(механическая, химическая,  
тепловая) в электрическую энергию.  
принцип действия которого основан на  
явлении электромагнитной индукции**

# Примеры генераторов

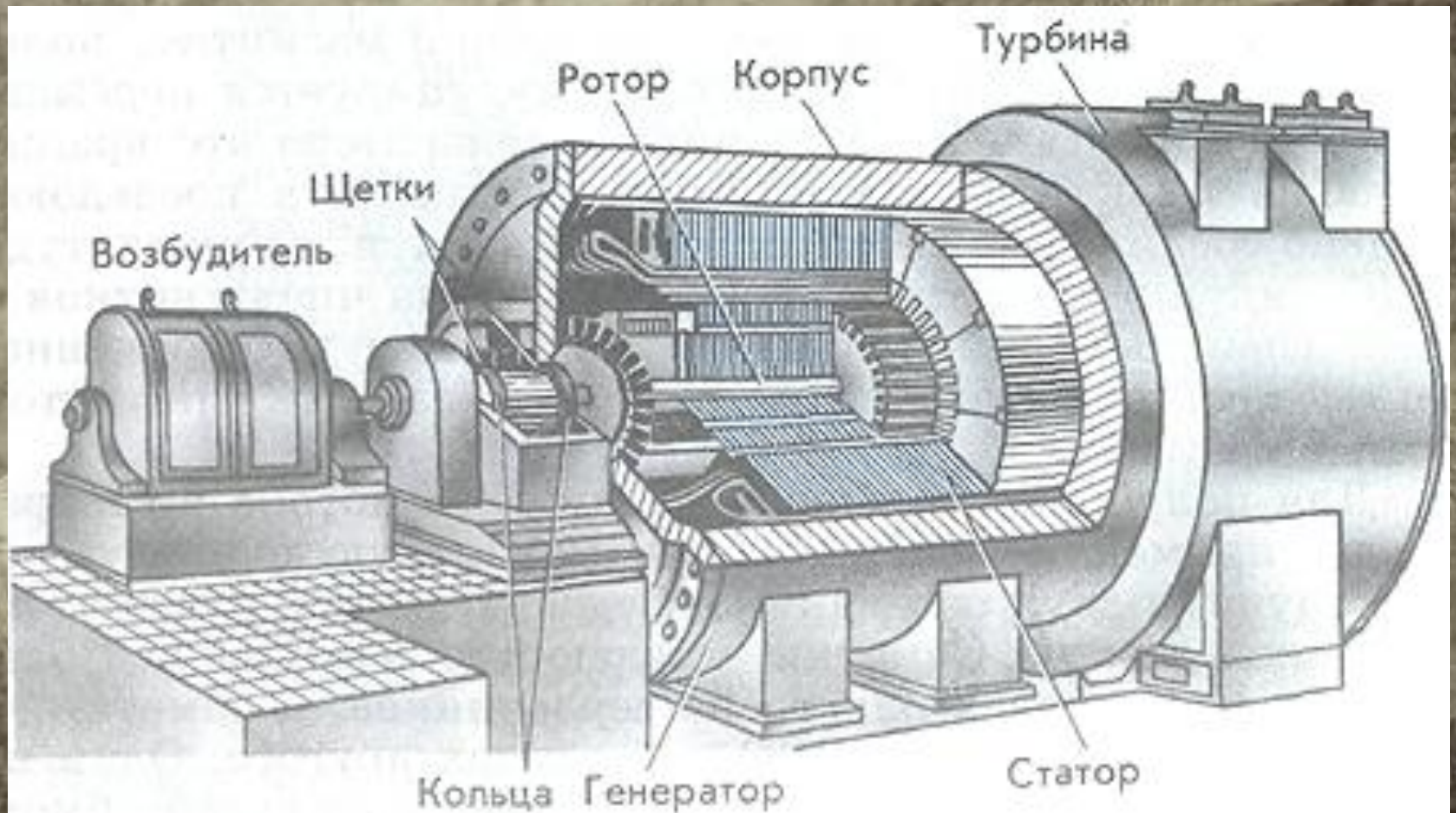
**Гальванические элементы**  
**Электростатические машины**  
**Термобатареи**  
**Солнечные батареи**



# Простейший генератор



# Устройство генератора





# Сфера применения

- **Электростанции**
- **Автомобилях**
- **Медицина**
- **В технике и приборах (в быту)**