

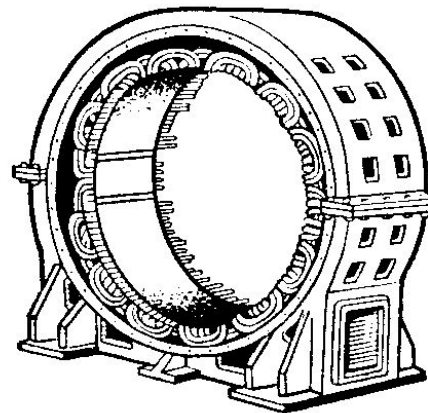
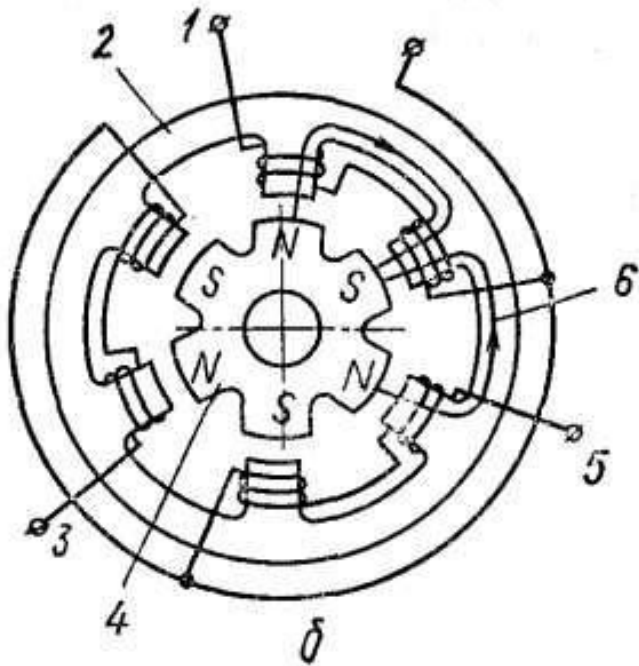
Генератор

A decorative horizontal line consisting of a solid teal bar on top, followed by a white bar, and then three thin, parallel teal lines on the right side.

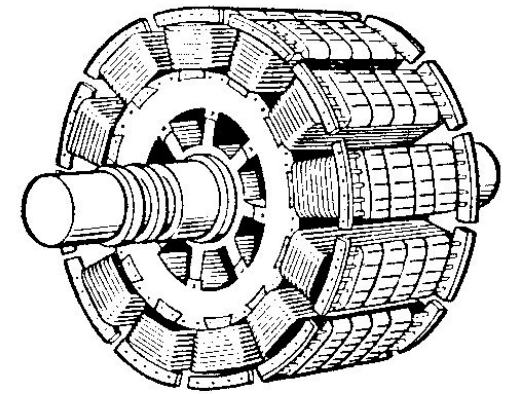
**Электромагнетический
индукционный генератор-**
устройство, в котором механическая
энергия преобразуется в
электрическую.

Его действие основано на явлении
электромагнитной индукции.

Устройство

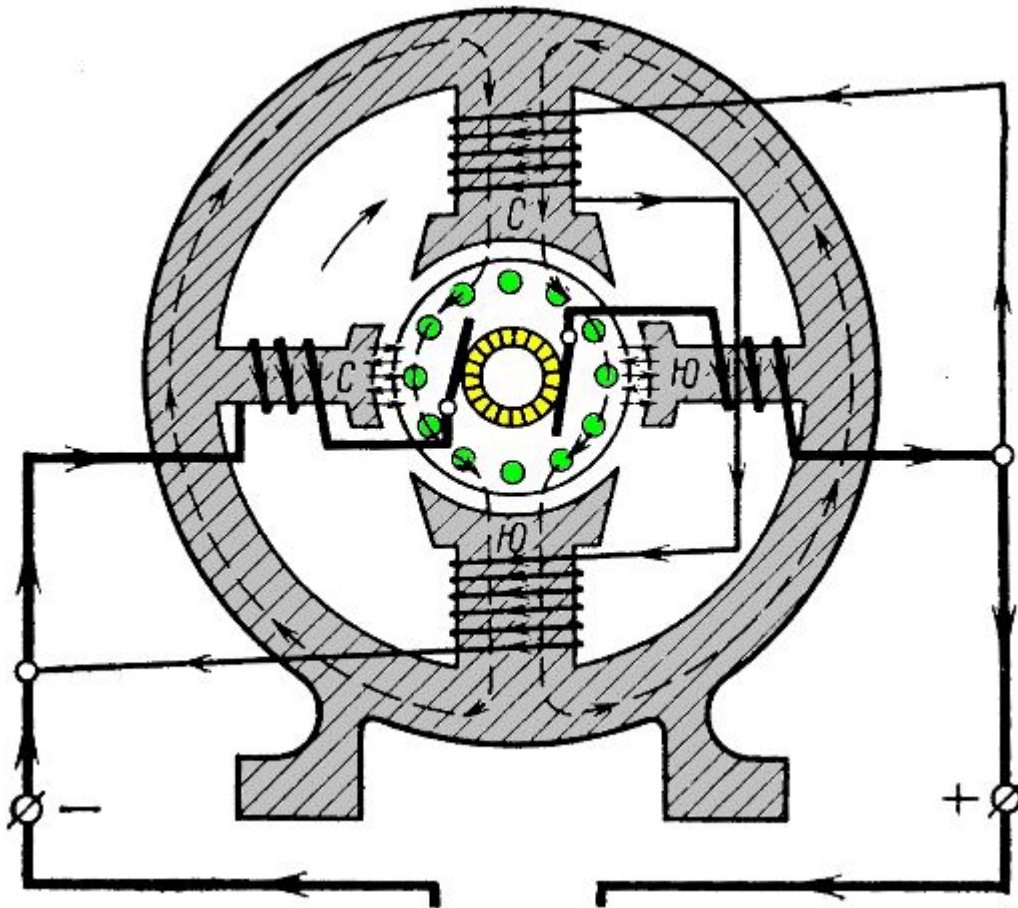


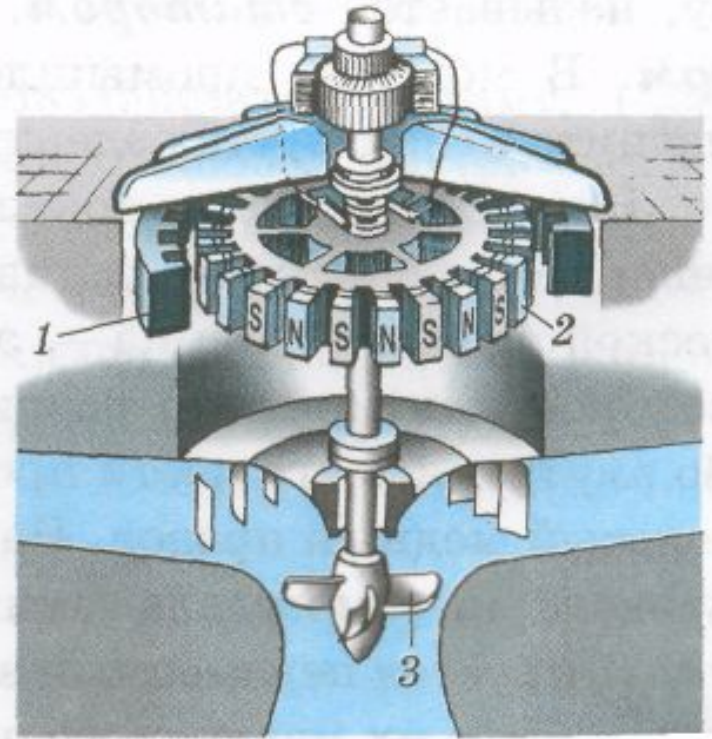
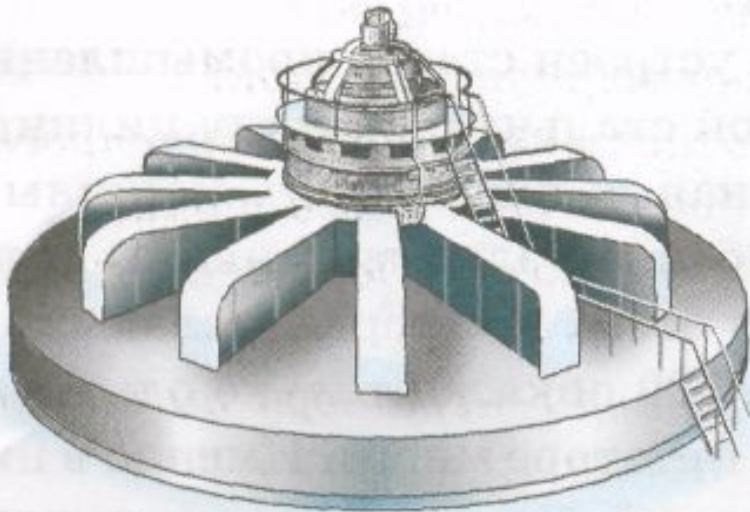
статор



ротор

Принцип работы





Гидрогенератор

Использование генераторов

- Электрификация зданий
- Упрощение строительства или ремонта, при отключении линий электропередач
- Резервный источник питания