

КАЗАНКІВСЬКИЙ ПАЛ

ГІДРАВЛІЧНА СИСТЕМА ТРАКТОРА

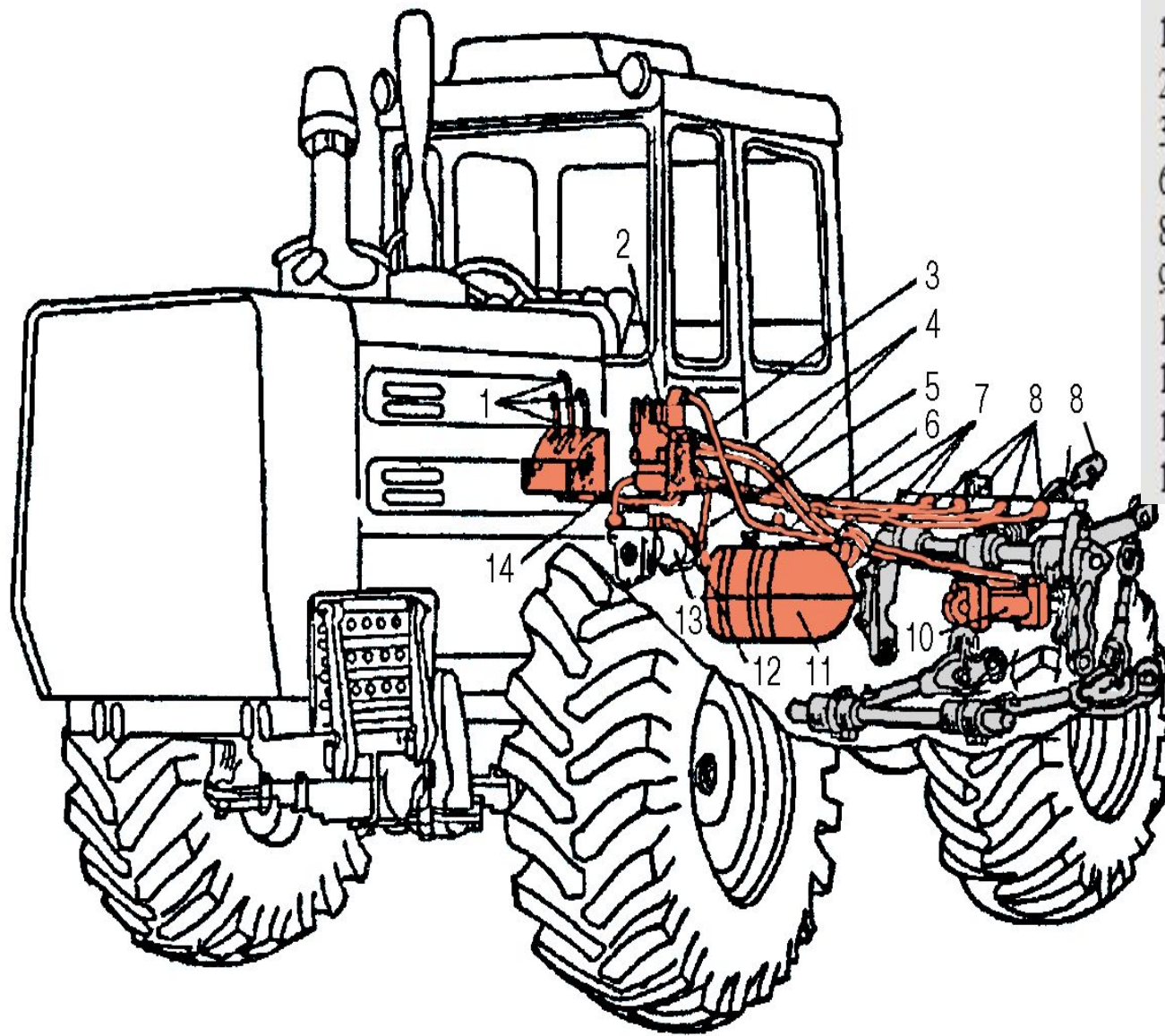
ПРЕЗЕНТАЦІЯ ДО УРОКУ
АВТОР: ВИКЛАДАЧ ІІ КАТЕГОРІЇ
БУЛАШ С.А.
2014Р.

Гідравлічна система трактора

ПЛАН

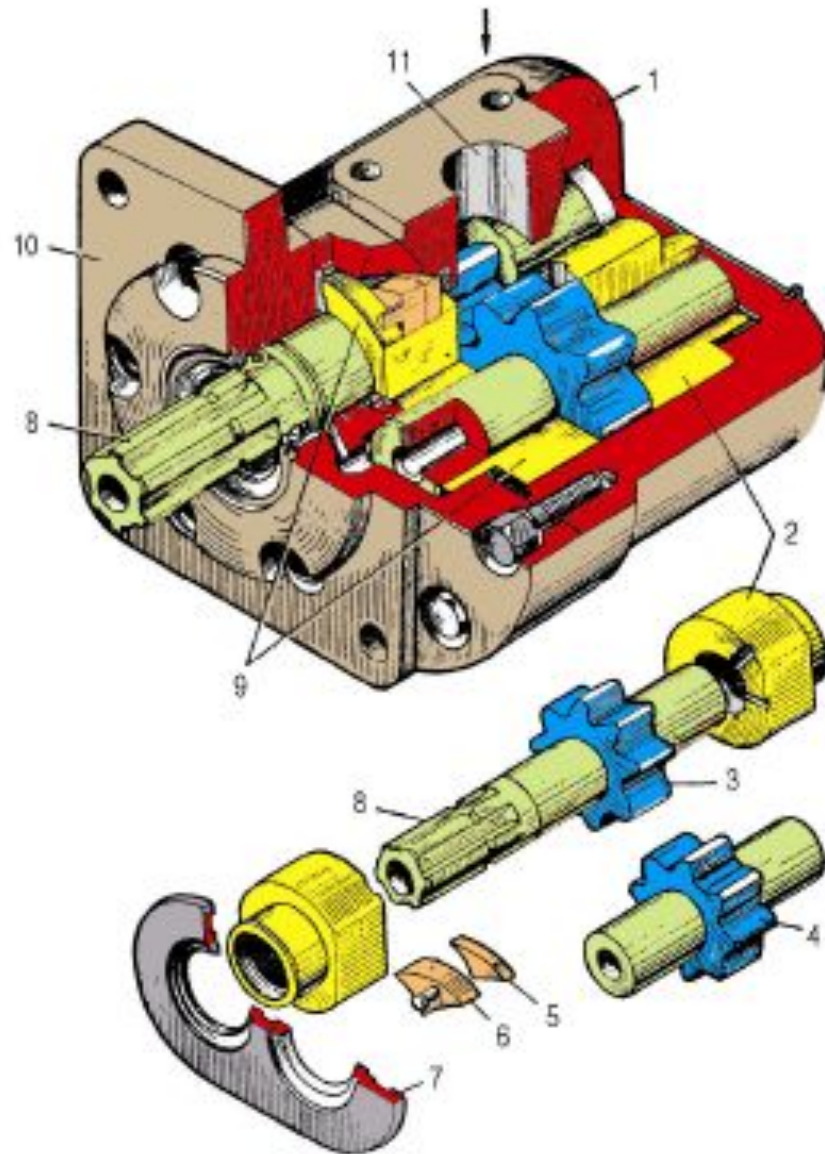
УРОКУ

- 1.** Призначення та схема роздільно - агрегатної гідросистеми.
- 2.** Будова і робота основних агрегатів гідросистеми.
 - A)** масляний бак;
 - Б)** гідравлічний насос;
 - В)** розподільник;
 - Г)** силовий циліндр.
- 3.** Основні несправності та правила експлуатації гідросистеми .



- 1 – важелі керування
- 2 – золотниковий розподільник
- 3, 4, 5, 7, 12 – маслопроводи
- 6 – фільтр і індикатор масляного бака
- 8 – з'єднувальні муфти
- 9 – напішний механізм
- 10 – силовий циліндр
- 11 – масляний бак
- 13 – шестеренний насос
- 14 – привод і механізм включення

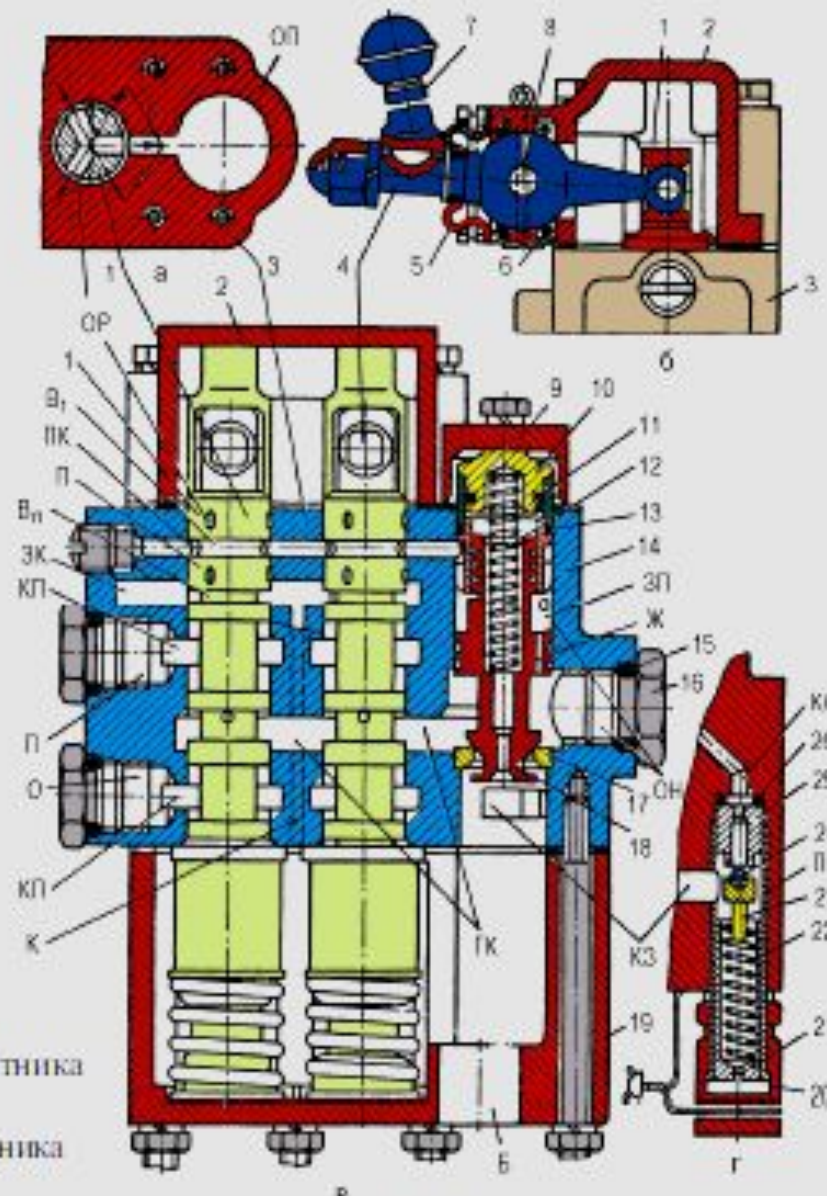
БУДОВА ГІДРАВЛІЧНОГО НАСОСА



- 1 – корпус насоса
- 2, 9 – втулки
- 3, 4 – ведуча і ведена шестерні
- 5 – вкладини
- 6 – ущільнення
- 7 – манжета
- 8 – вал ведучої шестерні
- 10 – кришка
- 11 – впускний отвір

ГІДРОРОЗПОДІЛЬНИК

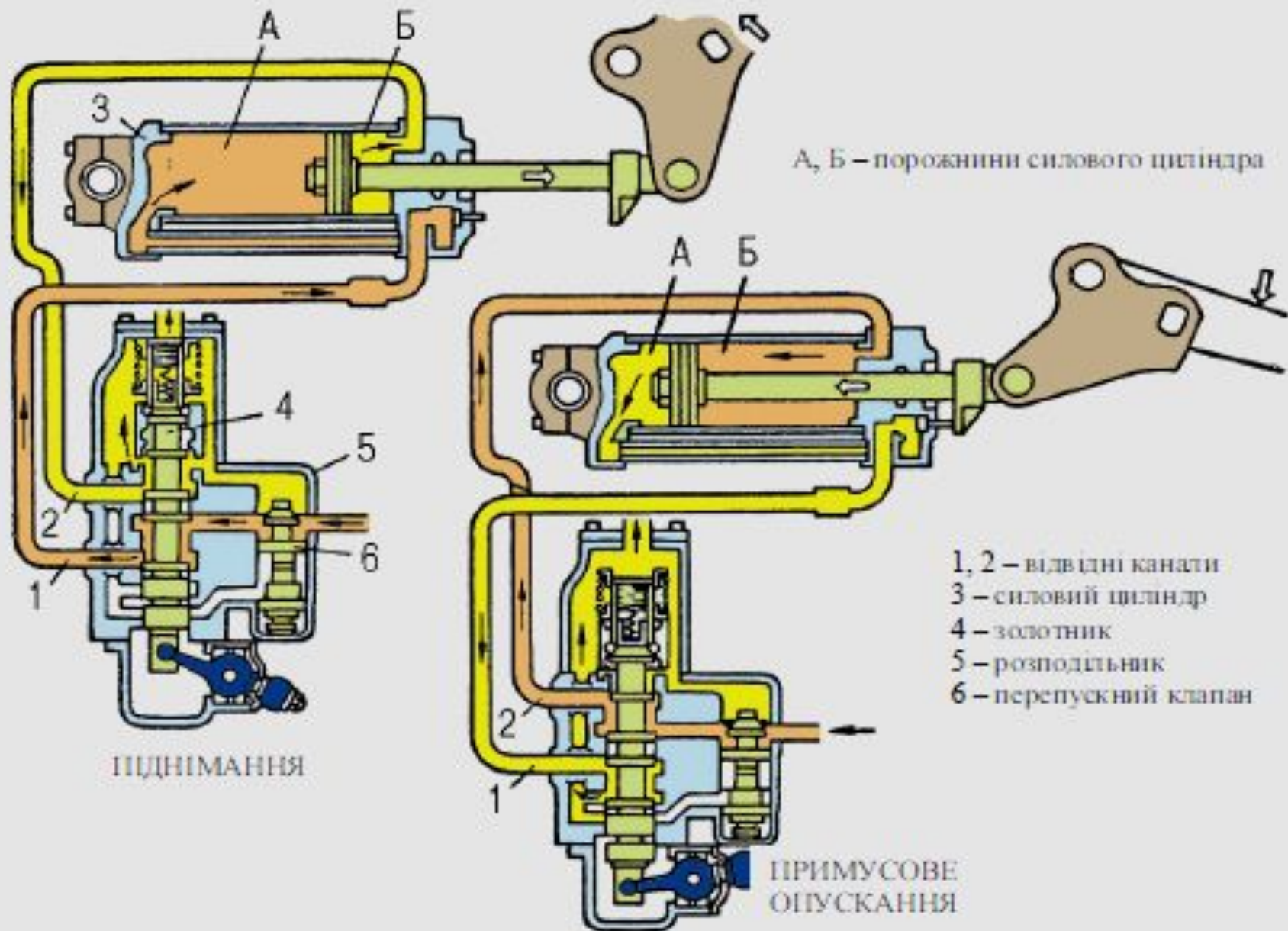
- 1 – золотник
- 2, 19 – кришка корпуса
- 3 – корпус
- 4 – важіль золотника
- 5 – гумовий чохол
- 6, 11, 13, 15 – гумові ущільнювальні кільця
- 7 – важіль керування
- 8 – вісь
- 9 – кришка
- 10 – сферична опора пружини
- 12 – пружина
- 14 – втулка
- 16 – заглушка
- 17 – гніздо перепускного клапана
- 18 – перепускний клапан
- 20 – гайка-ковпак
- 21 – регулювальний гвинт
- 22 – пружина
- 23 – штифт напрямний
- 24 – запобіжний клапан
- 25, 26 – гніздо й ущільнювальна шайба



- ОН – отвір для під'єднання маслорозподільника від насоса
- ГК – гвинтовий канал (нагнітальна порожнина)
- ЗП – запобіжний порожнина перепускного клапана
- Ж – жиклерний отвір клапана
- КС – канал, що сполучає запобіжну порожнину перепускного клапана й запобіжним клапаном
- КЗ – канал зливу масла через запобіжний клапан
- ОР – розвантажувальні отвори кінцівки
- ПК – перепускний (сливний) канал розподільника
- ЗК – сливний канал корпусу розподільника
- КП – кільцеві порожнини корпусу
- П і О – отвори в корпусі приєднання маслорозподільника силового циліндра
- К – канал, який сполучає сливний канал корпусу й порожнину кришки
- Б – отвір, що сполучає порожнину кришки корпусу розподільника з баком
- ОП і ПР – розетки корпусу, в яких монтується перепускний і запобіжний клапан

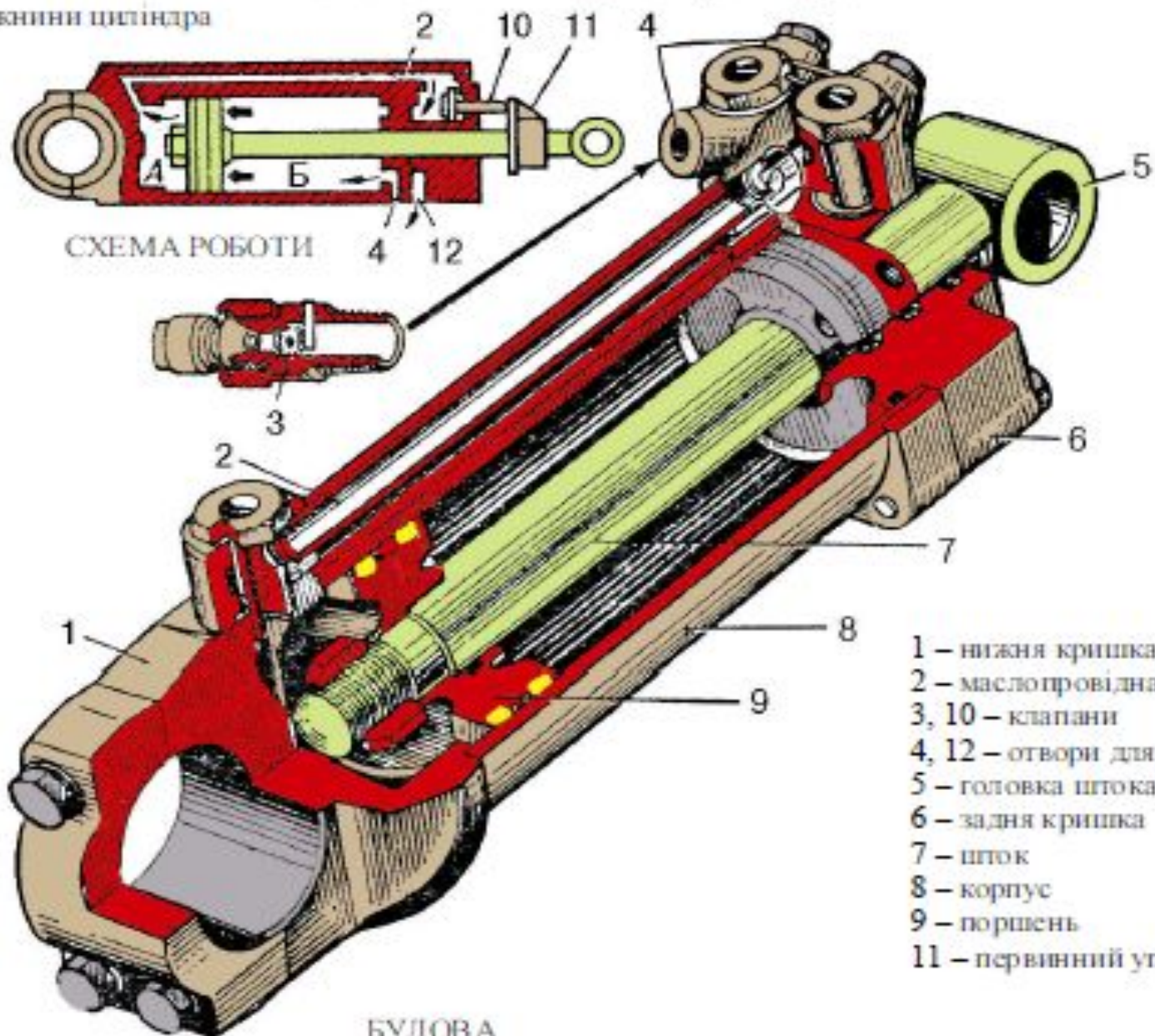
- а – розвантажувальні отвори золотника
- б – важіль золотника
- в – розріз (поздовжній) розподільника
- г – запобіжний клапан

СХЕМА РОБОТИ ГІДРОРОЗПОДІЛЬНИКА



СИЛОВИЙ ГІДРОЦИЛІНДР

А, Б – порожнини циліндра



МУФТИ РОЗДІЛЬНО-АГРЕГАТНИХ НАЧІПНИХ МАШИН

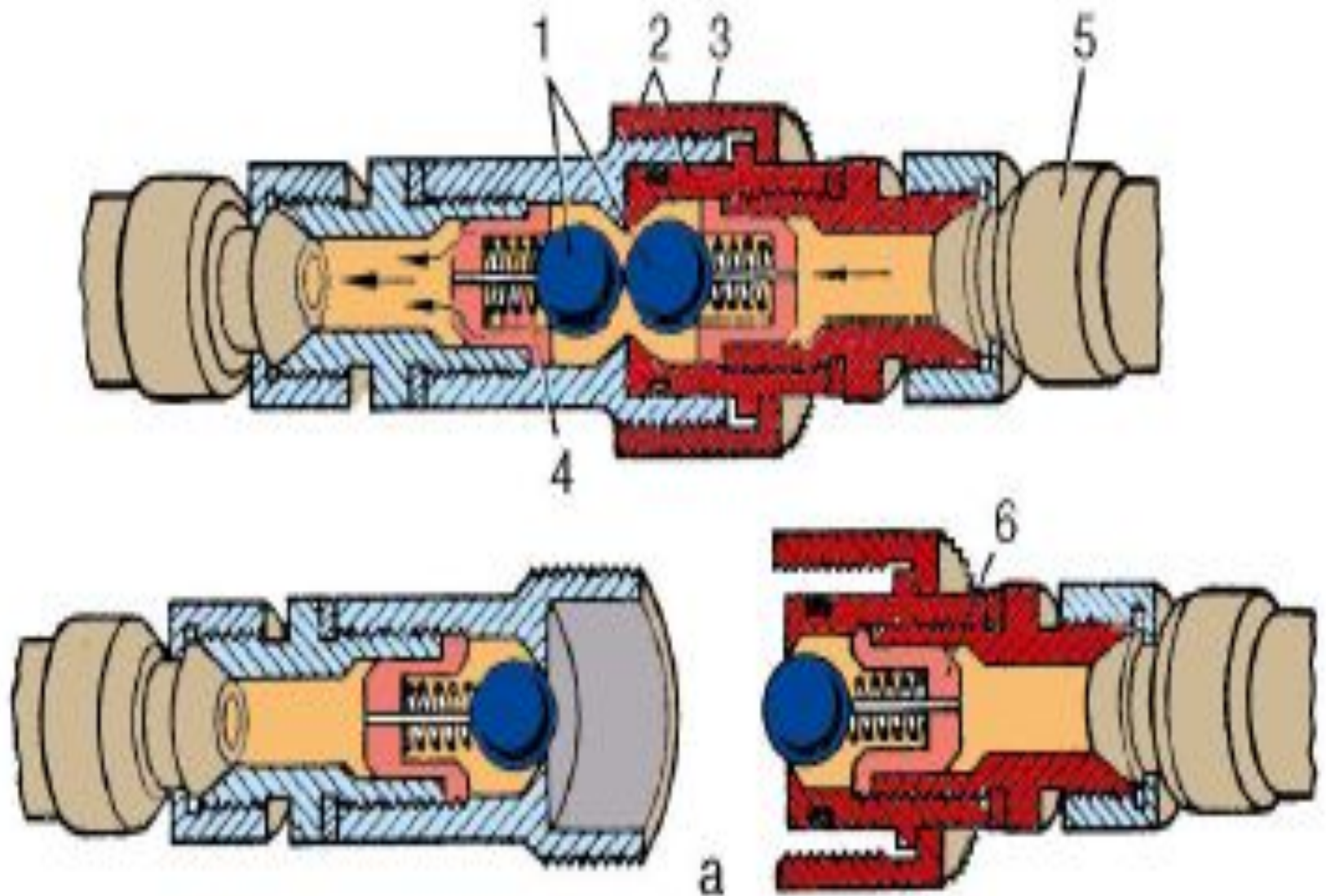
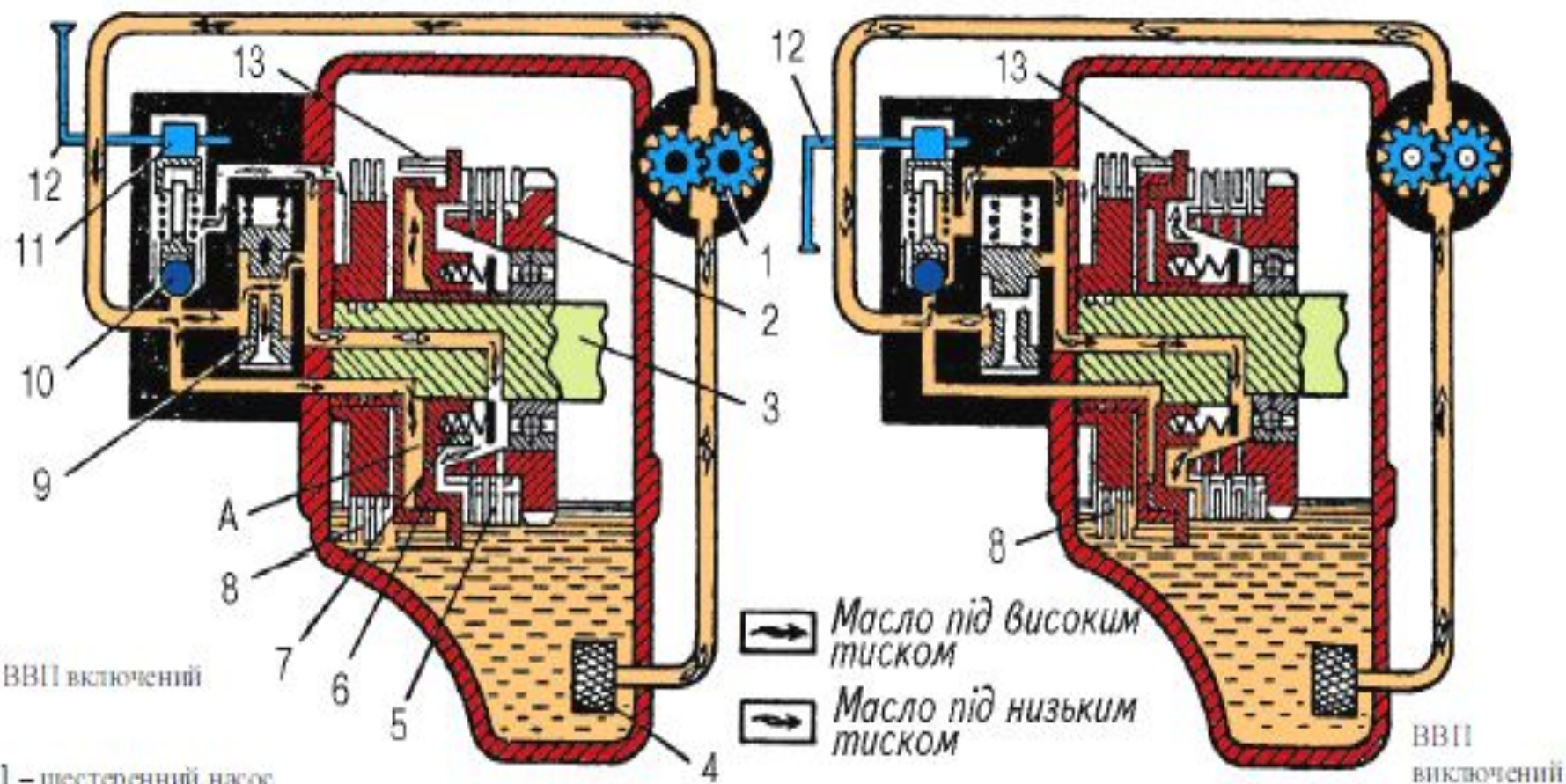


СХЕМА РЕДУКТОРА ВАЛУ ВІДБОРУ ПОТУЖНОСТІ ТРАКТОРІВ Т-150 і Т-150К



- 1 – шестеренний насос
- 2 – ведена шестірня
- 3 – хвостовик
- 4 – фільтр-забірник масла
- 5 – диски гідропідтискної муфти
- 6 – поршень
- 7 – пружина повернення поршня

- 8 – диски гальма
- 9 – клапан постійного тиску
- 10 – клапан плавного включення
- 11 – ексцентрик
- 12 – важіль керування
- 13 – штифт включення гальма

Несправності гідросистеми записати у вигляді таблиці.

Ознака несправності	Причина виникнення	Способи усунення
Начіпний механізм піднімається повільно або не піднімається зовсім	Перетікання масла через ущільнення насоса	Замінити ущільнення або манжету
	Забруднений уповільнювальний клапан	Промити штуцер з уповільнювальним клапаном
	Запірний пристрій шлангів не пропускає масло	Замінити запірний пристрій
	В масляному баці мало масла або воно холодне	Долити масло
	Нещільно з'єднані маслопроводи, потрапляння повітря в систему	Затягнути з'єднання
	Зависання перепускного клапана розподільника	Промити деталі клапана
Масло або піна викидається через сапун бака	Ненормальний рівень масла в баці	Довести рівень масла до норми
	Підсмоктування повітря	Перевірити та підтягнути місця з'єднань маслопроводів
Відсутнє автоматичне повертання золотника з положень «Підйом» та «Опускання»	Тиск спрацювання клапанного пристрою нижчий, ніж тиск спрацювання автоіатичного пристрою золотника	Відрегулювати клапанний пристрій на тиск спрацювання 13...14 МПа
	Забруднений фільтр золотника	Розібрати золотник, промити фільтр
Важіль не фіксується в положеннях «Підйом» та «Опускання»	Запірний пристрій шлангів не пропускає масло	Замінити запірний пристрій
	Підвищений опір на штоці силового циліндра	Усунути причину підвищеного опору
Начіпна машина не утримується в транспортному положенні	Підтікання масла по ущільнювальним кільцям циліндра або штока	Перевірити стан гумового ущільнювального кільця та при необхідності замінити його

ПИТАННЯ НА ЗАКРІПЛЕННЯ

1.З яких агрегатів складається гідравлічна система трактора?

2.Які функції виконують розривні муфти?

3.Назвіть ознаки роботи здатного стану гідро начіпної системи трактора?