

Гидро- и пневмопривод

Содержание

Лекция 1. ОБЩАЯ ХАРАКТЕРИСТИКА ГИДРОПРИВОДА

Лекция 2. РАБОЧИЕ ЖИДКОСТИ ДЛЯ ГИДРОСИСТЕМ.
ГИДРАВЛИЧЕСКИЕ ЛИНИИ

Лекция 3. НАСОСЫ И ГИДРОМОТОРЫ

Лекция 4. ГИДРОЦИЛИНДРЫ

Лекция 5. ГИДРОРАСПРЕДЕЛИТЕЛИ

Лекция 6. РЕГУЛИРУЮЩАЯ И НАПРАВЛЯЮЩАЯ
ГИДРОАППАРАТУРА

Лекция 7. ВСПОМОГАТЕЛЬНЫЕ УСТРОЙСТВА
ГИДРОСИСТЕМ

Лекция 8. ГИДРАВЛИЧЕСКИЕ СЛЕДЯЩИЕ ПРИВОДЫ
(ГИДРОУСИЛИТЕЛИ)

Лекция 9. СИСТЕМЫ РАЗГРУЗКИ НАСОСОВ И
РЕГУЛИРОВАНИЯ ГИДРОДВИГАТЕЛЕЙ

Лекция 10. СХЕМЫ ТИПОВЫХ ГИДРОСИСТЕМ

Лекция 11. ПНЕВМАТИЧЕСКИЙ ПРИВОД

Общая характеристика привода

Структурная схема гидропривода

Гидроприводом называется совокупность устройств, предназначенных для приведения в движение механизмов и машин посредством рабочей жидкости, находящейся под давлением, с одновременным выполнением функций регулирования и реверсирования скорости движения выходного звена гидропривода.

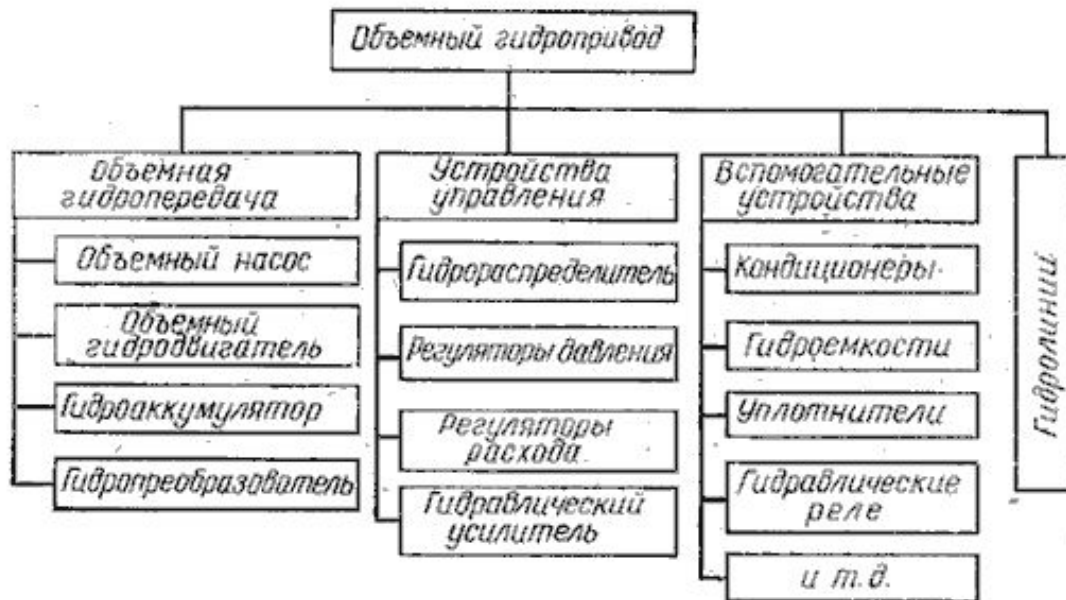
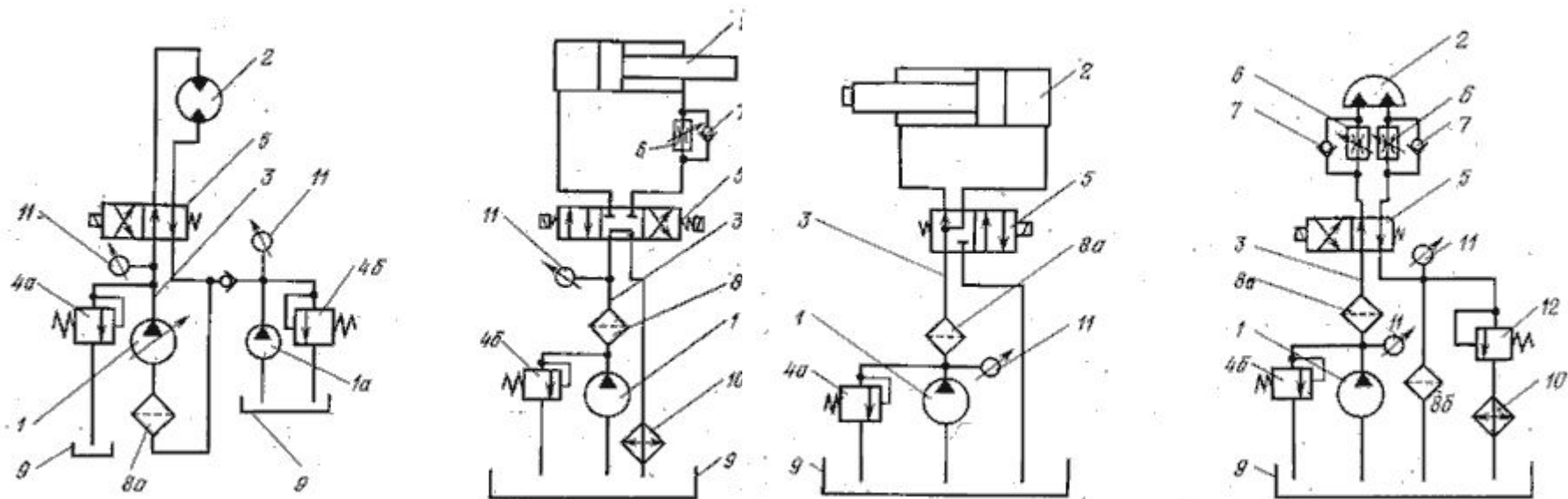


Рис.1.1. Схема объемного гидропривода

Классификация и принцип работы гидроприводов

1. По характеру движения выходного звена гидродвигателя.
2. По возможности регулирования.
3. По схеме циркуляции рабочей жидкости.
4. По источнику подачи рабочей жидкости.
5. По типу приводящего двигателя гидроприводы могут быть с электроприводом, приводом от турбин и т.д.



Ри.1.2. Варианты принципиальных схем гидроприводов:
а - с объемным регулированием; б - с дроссельным регулированием;
в - нерегулируемый; г - с дроссельным регулированием рабочего и холостого ходов

Принцип работы гидропривода

Принцип работы объемного гидропривода основан на **законе Паскаля**, по которому всякое изменение давления в какой-либо точке покоящейся жидкости, не нарушающее ее равновесия, передается в остальные ее точки без изменения.

Регулирование скорости движения выходного звена гидродвигателя может быть **дроссельным или объемным**.

Преимущества и недостатки гидропривода

Преимущества:

- 1. Бесступенчатое регулирование.*
- 2. Небольшие габариты и масса.*
- 3. Частое реверсирование движения выходного звена гидropередачи.*
- 4. Большое быстроедействие и наибольшая механическая и скоростная жесткость.*
- 5. Автоматическая защита.*
- 6. Хорошие условия смазки.*
- 7. Простота преобразования вращательного движения в возвратно-поступательное и возвратно-поворотные .*

Недостатки:

- 1. Изменение вязкости применяемых жидкостей от температуры.*
- 2. Утечки жидкости из гидросистем.*
- 3. Необходимость изготовления многих элементов гидропривода по высокому классу точности.*
- 4. Взрыво- и огнеопасность.*
- 5. Невозможность передачи энергии на большие расстояния.*

Рабочие жидкости для гидросистем.

Гидравлические линии

Характеристика рабочих жидкостей

В качестве рабочих жидкостей в гидравлическом приводе применяют:

- *Минеральные масла;*
- *Водомасляные эмульсии;*
- *Смеси;*
- *Синтетические жидкости.*

Выбор и эксплуатация рабочих жидкостей

Выбор рабочих жидкостей для гидросистемы машины определяется:

- диапазоном рабочих температур;
- давлением в гидросистеме;
- скоростями движения исполнительных механизмов;
- конструкционными материалами и материалами уплотнений;
- особенностями эксплуатации машины (на открытом воздухе или в помещении, условиями хранения машины, возможностями засорения и т.д.).

Гидравлические линии

В гидросистемах машин отдельные элементы находятся на расстоянии друг от друга и соединяются между собой гидролиниями. *Гидролинии должны обладать:*

- достаточной прочностью;
- минимальными потерями давления на преодоление гидравлических сопротивлений;
- отсутствием утечек жидкости;
- отсутствием в трубах воздушных пузырей.

Трубопроводы в зависимости от своей конструкции делятся на ***жесткие и гибкие***.

Гибкие трубопроводы (рукава) бывают двух видов: резиновые и металлические.

Гибкие трубопроводы (рукава) бывают двух видов: резиновые и металлические.

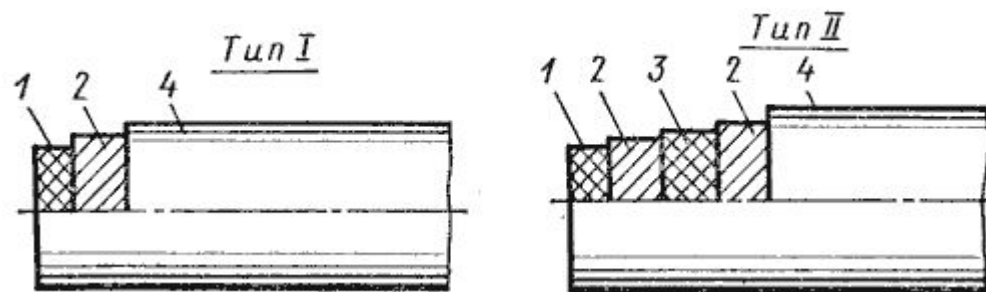


Рис.2.1. Схемы конструкции рукавов с оплеткой:

- 1 - внутренний резиновый слой;
- 2 - металлическая оплетка;
- 3 - промежуточный резиновый слой;
- 4 - наружный резиновый слой

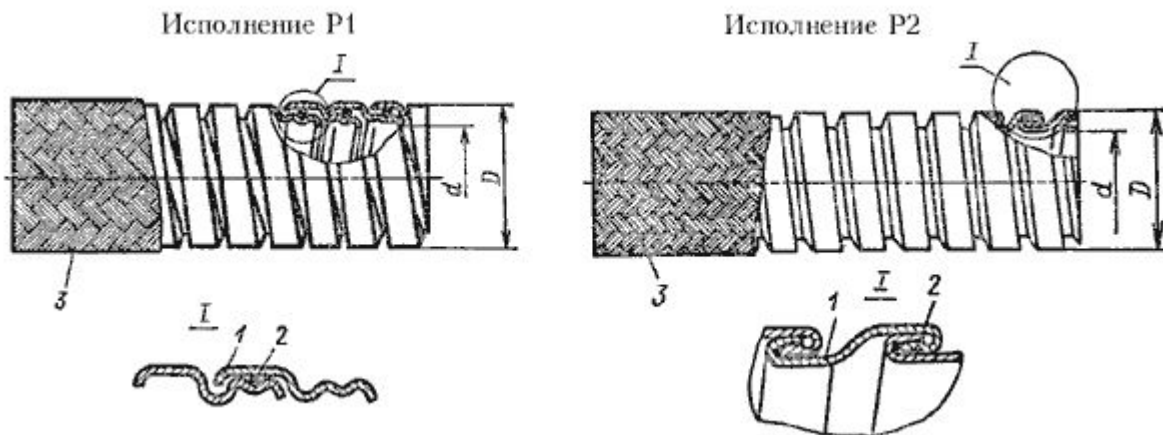


Рис.2.2. Металлические рукава:
1 - профилированная лента;
2 - уплотнитель;
3 - проволоочная оплетка

Соединения

Соединения могут быть неразборными и разборными.

Разборные соединения (неподвижные и подвижные) - это соединения при помощи фланцев, штуцеров, ниппелей и других соединительных элементов.

Неподвижное разборное соединение может быть выполнено по наружному и внутреннему конусу с танцев

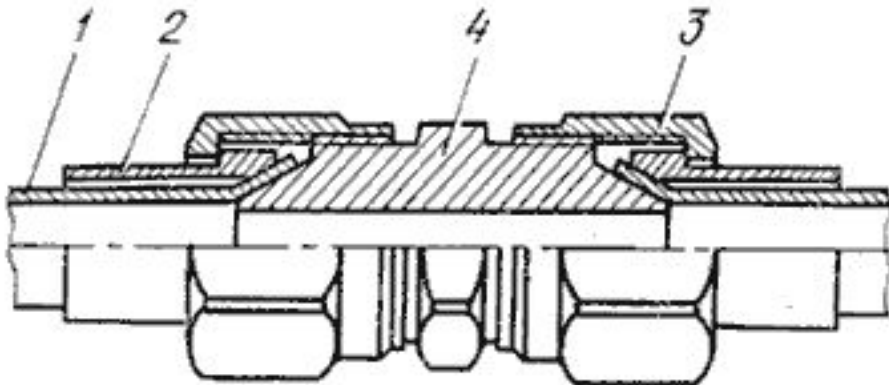


Рис.2.3. Соединение по наружному конусу

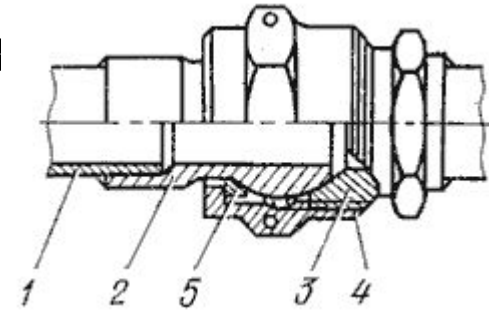


Рис.2.4. Соединение по внутреннему конусу

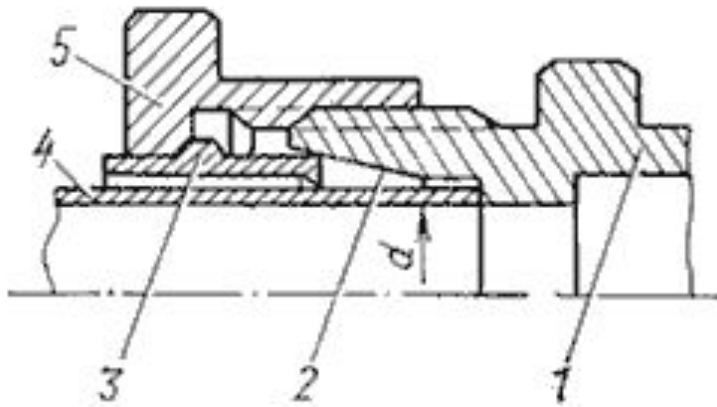


Рис.2.5. Соединение с
врезающимся кольцом

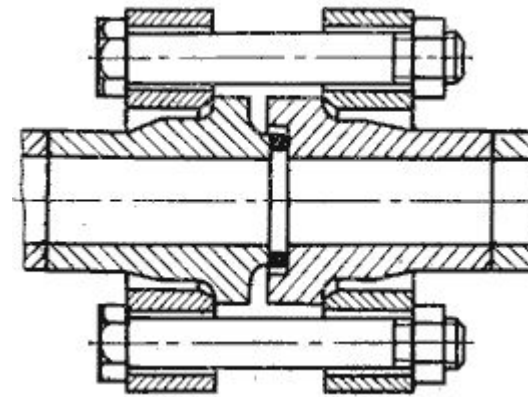


Рис.2.6. Фланцевое соединение

Подвижное разборное соединение применяется в гидросистемах землеройных, строительных, лесных и других машин.

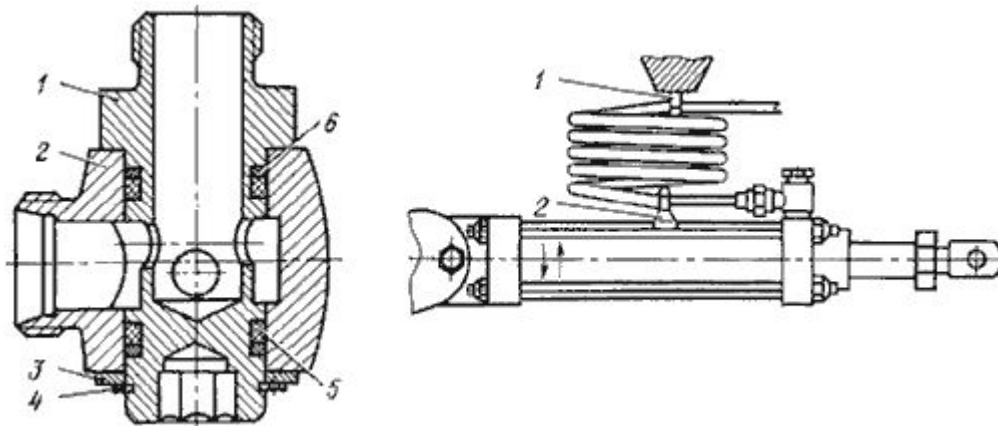


Рис.2.7. Подвижное
разборное соединение:
а - шарнирное; б - в виде
трубы, свернутой в
спираль

Способ заделки в концах гибких трубопроводов соединительной арматуры определяется давлением и конструкцией гибкого трубопровода.

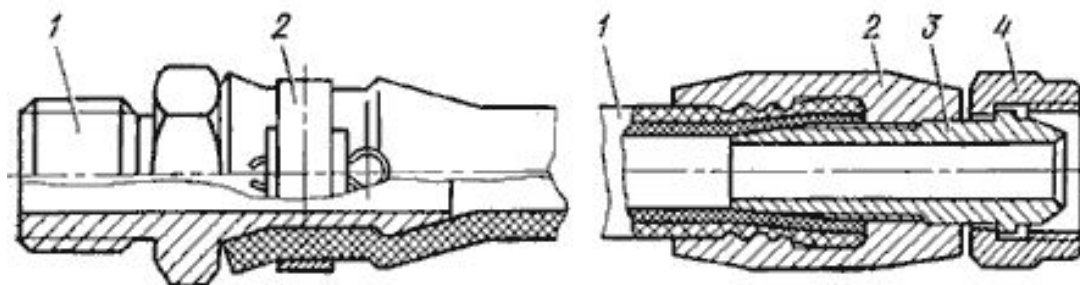


Рис.2.8. Заделка концов рукавов:

а - при давлении до 0,5 МПа; б - при давлении свыше 10 МПа

Расчет гидролиний

Целью расчета гидролиний является определение внутреннего диаметра трубопроводов, потерь давления на преодоление гидравлических сопротивлений и толщины стенок труб.

Внутренний диаметр (условный проход) трубопровода d определяют по формуле:

$$d = \sqrt{\frac{4Q}{\pi v}},$$

или

$$d = 4,6 \sqrt{\frac{Q}{v}},$$

где Q - расход жидкости, м³/с для (2.1) и л/мин для (2.2);

v - скорость движения жидкости, м/с;

d - внутренний диаметр трубопровода, м для (2.1) и мм для (2.2).

Скорость течения жидкости в трубопроводах зависит в основном от давления в гидросистеме (табл.2.2).

Таблица 2.2 Рекомендуемые значения скорости рабочей жидкости

	Трубопроводы							
	Всасывающие	Сливные	Нагнетательные					
P_H , МПа	—	—	2,5	6,3	16	32	63	100
$v_{рж}$ м/с	1,2	2	3	3,5	4	5	6,3	10

Потеря давления на преодоление гидравлических сопротивлений по длине каждого участка трубопровода определяется по формуле

$$\Delta P_{дл} = \rho \lambda \frac{l}{d} \cdot \frac{v_{РЖ}^2}{2},$$

где ρ - плотность рабочей жидкости, кг/м³;
 λ - коэффициент гидравлического трения;
 l - длина трубопровода, м.

Если на пути движения рабочей жидкости встречаются местные сопротивления, то потеря давления в местных сопротивлениях определяется по формуле Вейс

$$\Delta P_{м} = \rho \zeta \frac{v_{РЖ}^2}{2},$$

где ζ - коэффициент местных сопротивлений.

Значения коэффициентов ζ для наиболее распространенных видов местных сопротивлений принимают следующими: для штуцеров и переходников для труб $\zeta = 0,1 \dots 0,15$; для угольников с поворотом под углом 90° $\zeta = 1,5 \dots 2,0$; для прямоугольных тройников для разделения и объединения потоков $\zeta = 0,9 \dots 2,5$; для плавных изгибов труб на угол 90° с радиусом изгиба, равным $(3 \div 5)d$ $\zeta = 0,12 \dots 0,15$; для входа в трубу $\zeta = 0,5$; для выхода из трубы в бак или в цилиндр $\zeta = 1$.

λ- коэффициент гидравлического трения

При ламинарном режиме Т.М. Башта, для определения коэффициента гидравлического трения λ рекомендует при $Re < 2300$ применять формулу:

$$\lambda = \frac{75}{Re},$$

а при турбулентном режиме течения жидкости в диапазоне $Re = 2300 \dots 100\,000$ коэффициент λ определяется по полуэмпирической формуле Блазиуса:

$$\lambda_T = \frac{0,3164}{Re^{0,25}}.$$

Если

$$Re > 10 \frac{d}{\Delta_3},$$

где Δ_3 - эквивалентная шероховатость труб (для новых бесшовных стальных труб $\Delta_3 = 0,05$ мм, для латунных - $\Delta_3 = 0,02$ мм, для медных - 0,01, для труб из сплавов из алюминия - 0,06, для резиновых шлангов - 0,03), то коэффициент гидравлического трения

определяется по формуле

$$\lambda = 0,11 \cdot \left(\frac{68}{Re} + \frac{\Delta_3}{d} \right)^{0,25}.$$

Потери давления в гидроаппаратуре $\Delta P_{за}$ принимают по ее технической характеристике после выбора гидроаппаратуры. После этого суммируют потери давления

$$\Delta P = \Delta P_{дл} + \Delta P_{м} + \Delta P_{за}$$

При выполнении гидравлического расчета *производят проверку бескавитационной работы насоса*. Вакуум у входа в насос определяют по формуле

$$P_{в} = \rho g \left(h_s + h_{мп} \frac{\alpha u^2}{2g} \right),$$

где h_s - расстояние от оси насоса до уровня рабочей жидкости в баке; $h_{мп}$ - потери напора на преодоление всех гидравлических сопротивлений во всасывающей гидролинии; u - скорость движения жидкости во всасывающей гидролинии; α - коэффициент Кориолиса.

Рекомендуемый вакуум $P_{в}$ у входа в насос должен быть не более 0,04 МПа. Если $P_{в} > 0,04$ МПа, то нужно увеличить диаметр всасывающего трубопровода или расположить бак выше оси насоса. При этом считается, что рабочая жидкость находится в баке с атмосферным давлением $P_{атм} = 0,1$ МПа. Таким образом, разность давлений в баке $P_{б}$ (с атмосферным или избыточным давлением) и на входе в насос $P_{в}$ не должна быть меньше 0,06 МПа.

Определение толщины стенок является проверочным расчетом на прочность жестких труб, подобранных по ГОСТу. Толщину стенки трубы определяют по формуле

$$\delta = \frac{Pd}{2\sigma_{\epsilon}} n,$$

где P - максимальное статическое давление;
 σ_{ϵ} - допускаемое напряжение на разрыв материала труб, принимаемое равным 30...35% от временного сопротивления;

n - коэффициент запаса, $n = 3...6$, для гнутых труб принимается равным на 25 % ниже.

С учетом возможных механических повреждений толщина стенок стальных труб должна быть не менее 0,5 мм, а для медных - не менее 0,8...1,0 мм

Насосы и гидромоторы

- *Насос* - гидравлическая машина, в которой механическая энергия, приложенная к выходному валу, преобразуется в гидравлическую энергию потока рабочей жидкости.
- *Гидродвигатель* - машина, в которой энергия потока рабочей жидкости преобразуется в энергию движения выходного звена. Если выходное звено получает вращательное движение, то такой гидродвигатель называют *гидромотором*, если поступательное, то *силовым цилиндром*.
- *Рабочий объем гидромашины* в насосе - это объем жидкости вытесняемый в систему за один оборот вала насоса; в гидромоторе - объем жидкости, необходимый для получения одного оборота вала гидромотора.
- *Теоретическая производительность насоса Q_T* - это расчетный объем жидкости, вытесняемый в единицу времени из его полости нагнетания.
- *Действительная производительность насоса Q_D* уменьшается на величину Q_H из-за обратного течения жидкости в насосе из полости нагнетания в полость всасывания и из-за утечки жидкости во внешнюю среду.

$$Q_D = Q_T - Q_{H'}$$

$$\frac{Q_D}{Q_T} = 1 - \frac{\Delta Q_H}{Q_T} = \eta_{об.н.}$$

где $\eta_{об.н.}$ - объемный КПД насоса.

Объемные потери и объемный КПД гидромотора:

$$\eta_{об.м.} = \frac{Q_T}{Q_{\Pi}} = 1 - \frac{\Delta Q_M}{Q_{\Pi}} = 1 - \frac{\Delta Q_M}{Q_T + \Delta Q_M},$$

ΔQ_M - величина утечек в гидромоторе (объемные потери).

Мощность и крутящий момент на валу гидромотора:

$$N_{M \text{ факт}} = \Delta P q_M n_M \eta_M$$

где q_M - рабочий объем гидромотора;
 n_M - частота вращения гидромотора;
 η_M - общий КПД гидромотора.

Крутящий момент для гидромашины:

$$M_T = \frac{N_T}{\omega} = \frac{N_T}{2\pi n} = \frac{Q_T \Delta P}{2\pi n}$$

Гидравлические машины шестеренного типа

Шестеренные насосы:

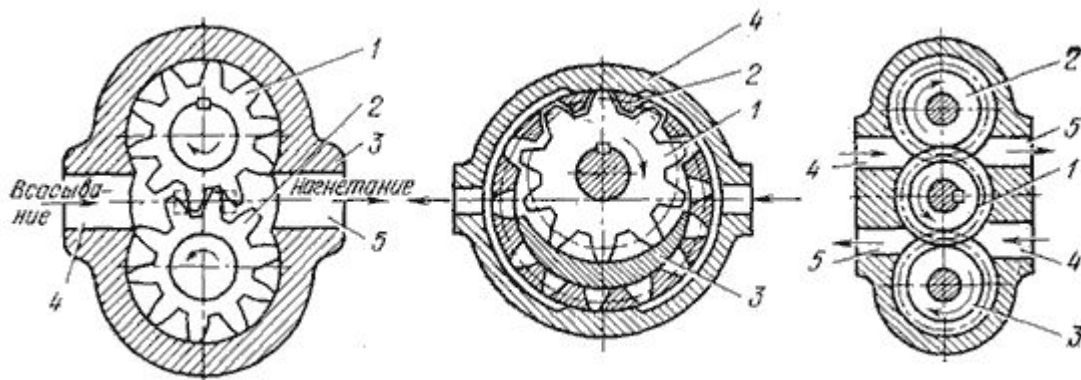


Рис.3.1. Схемы шестеренных насосов:
а - с внешним зацеплением; б - с
внутренним зацеплением; в -
трехшестеренный

Подача шестеренного
насоса определяется по
формуле:

$$Q = k \frac{D^2}{z} b n \eta_{об},$$

где k - коэффициент, для
некорригированных зубьев $k = 7$,
для корригированных зубьев $k =$
 $9,4$; D - диаметр начальной
окружности шестерни; z - число
зубьев; b - ширина шестерен; n -
частота оборотов ведущего вала
насоса; $\eta_{об}$ - объемный КПД.

Пластинчатые насосы и гидромоторы

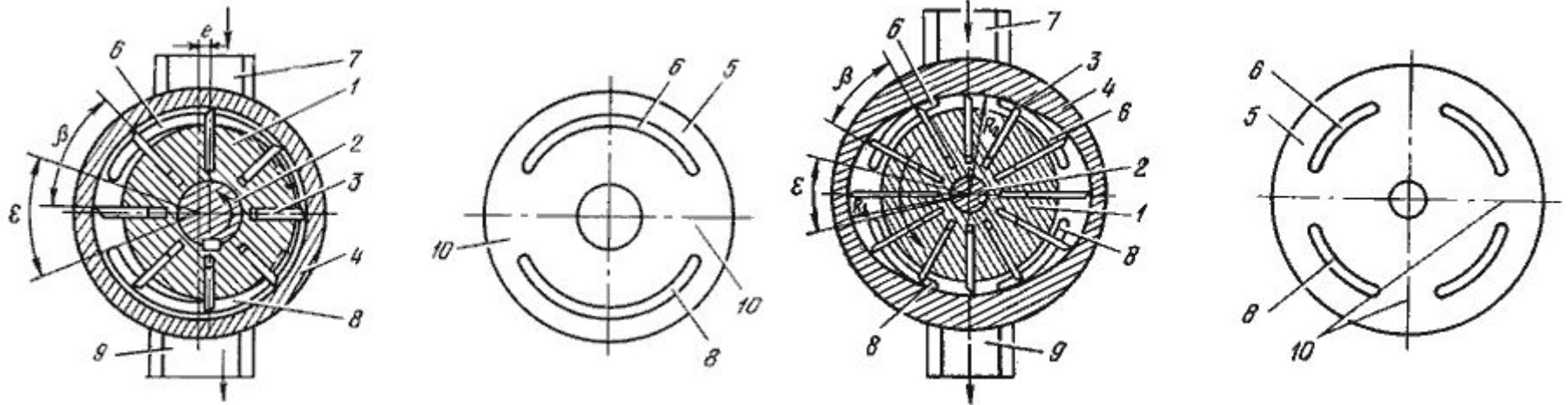


Рис.3.3. Схема пластинчатого насоса однократного действия:

1 - ротор; 2 - приводной вал; 3 - пластины; 4 - статор; 5 - распределительный диск; 6, 8 - окна; 7 - гидролиния всасывания; 9 - гидролиния нагнетания

В насосах двойного действия (рис.3.4) ротор 1 и 2 статор соосны.

Подачу пластинчатого насоса двойного действия определяют по формуле:

$$Q = qn\eta_{об} = 2b \left[\pi(R_1^2 - R_2^2) - \frac{tz(R_1 - R_2)}{\cos \alpha} \right] n\eta_{об},$$

Радиально-поршневые насосы и гидромоторы

Радиально-поршневые гидромашины применяют при сравнительно

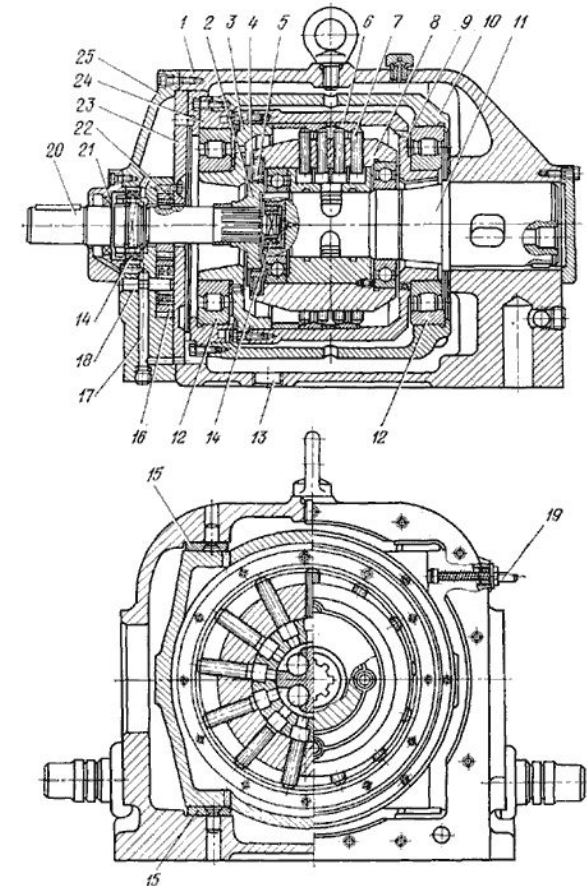
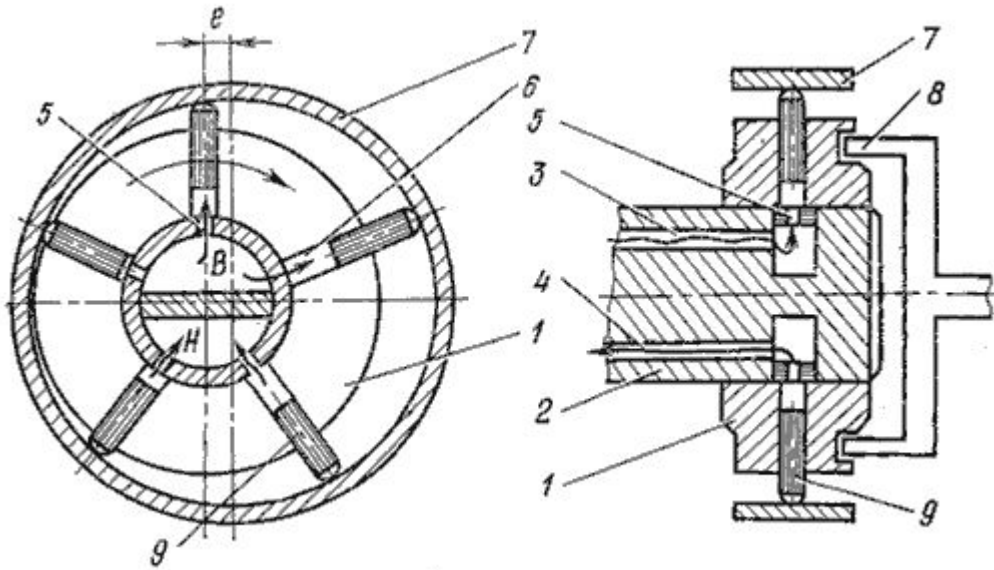


Рис.3.6. Схема радиально-поршневого насоса однократного действия

$$Q = q_n \eta_{об} = \frac{\pi d^2}{2} e z n \eta_{об}$$

где d - диаметр цилиндра; e - эксцентриситет; z - число поршней.

Аксиально-поршневые насосы и гидромоторы

Рис.3.8. Принципиальные схемы аксиально-поршневых насосов:
 1 и 3 - окна; 2 - распределительное устройство; 4 - поршни;
 5 - упорный диск; 6 - ведущий вал; 7 - шатуны; 8 - блок цилиндров
 а - с иловым карданом; б - с несильным карданом;
 в - с точечным касанием поршней; г - бескарданного типа

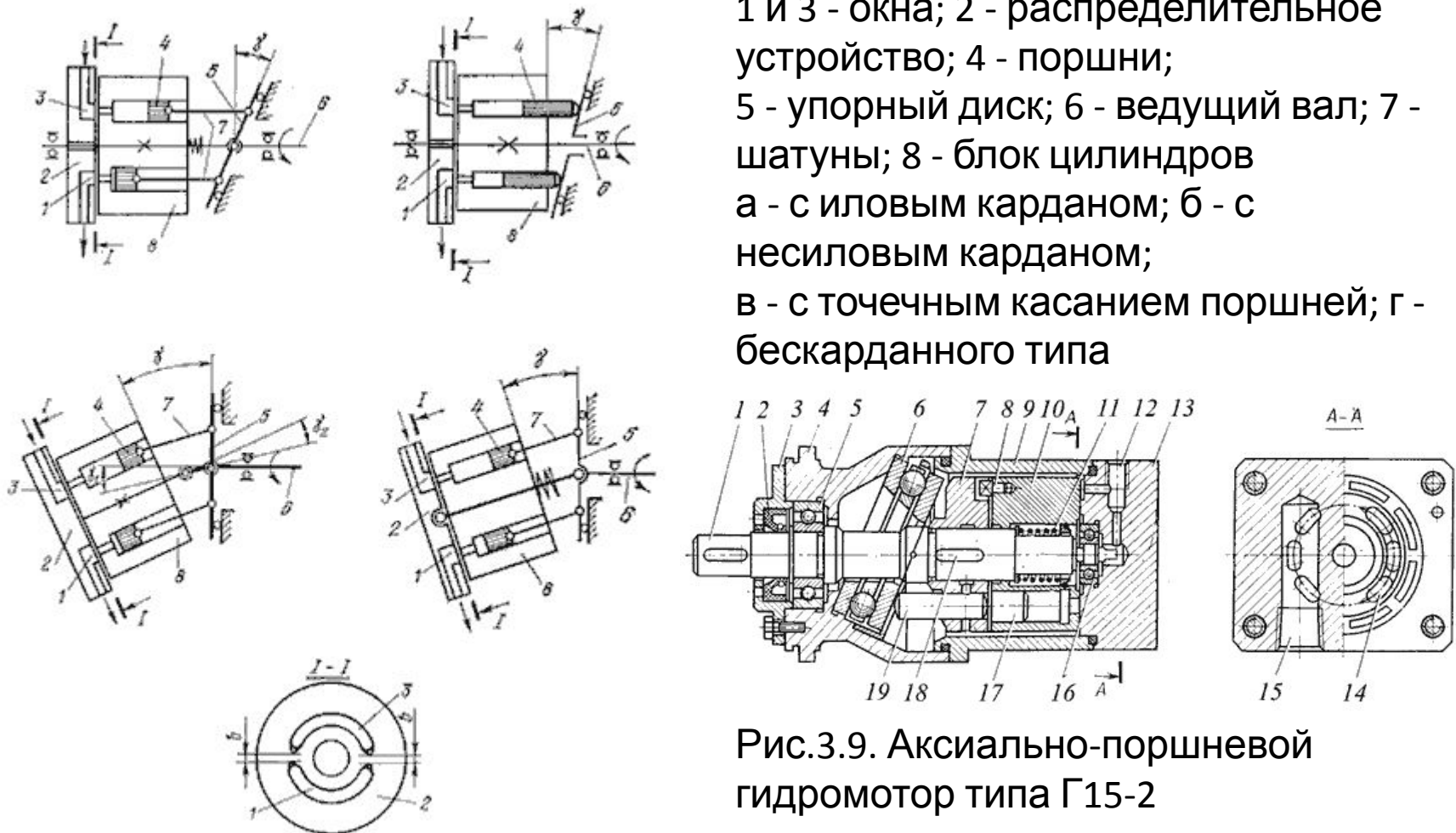


Рис.3.9. Аксиально-поршневой гидромотор типа Г15-2

Гидроцилиндры

Гидроцилиндры подразделяются на поршневые, плунжерные мембранные и сифонные.

Механизмы с гибкими разделителями

К механизмам с гибкими разделителями относятся мембраны, мембранные гидроцилиндры и сифоны

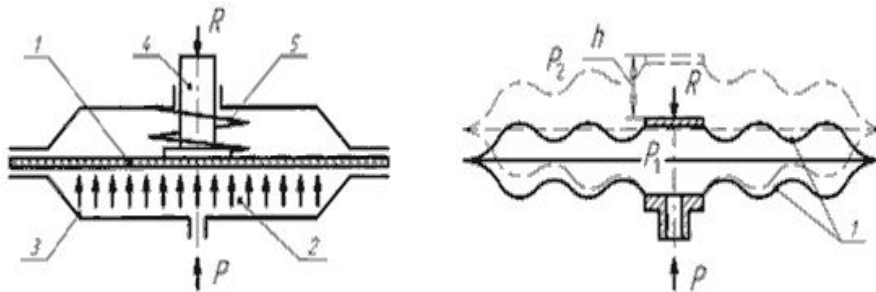


Рис.4.1. Схемы мембран:
а - плоская с эластичным кольцом; б - гофрированная металлическая

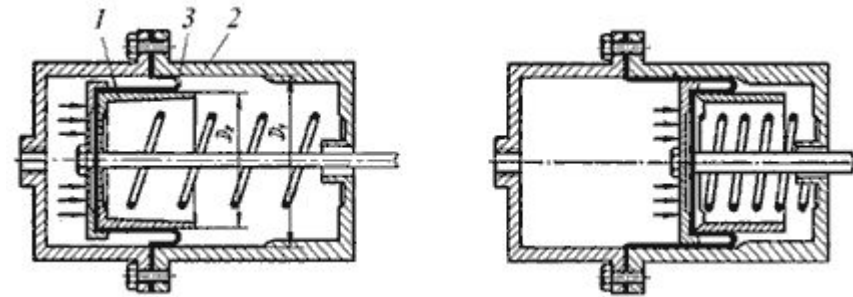
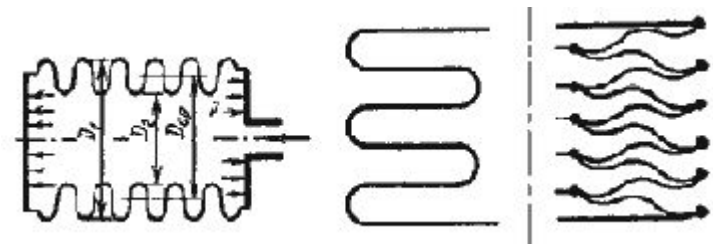


Рис.4.2. Схемы работы мембранного гидроцилиндра

Рис.4.3. Схема металлического сифона
а - сифон; б - цельная стенка; в - сварная стенка



Классификация гидроцилиндров

Гидроцилиндр	Конструктивное исполнение	Условное обозначение
Одностороннего действия	без указания способа возврата штока	
	с возвратом штока пружиной	
	шпунжерный	
	телескопический	
Двухстороннего действия	с односторонним штоком	
	с двухсторонним штоком	
	телескопический	
С торможением	с постоянным торможением в конце хода с одной стороны	
	с постоянным торможением в конце хода с двух сторон	
	с регулируемым торможением в конце хода с одной стороны	
	с регулируемым торможением в конце хода с двух сторон	

Гидроцилиндры прямолинейного действия

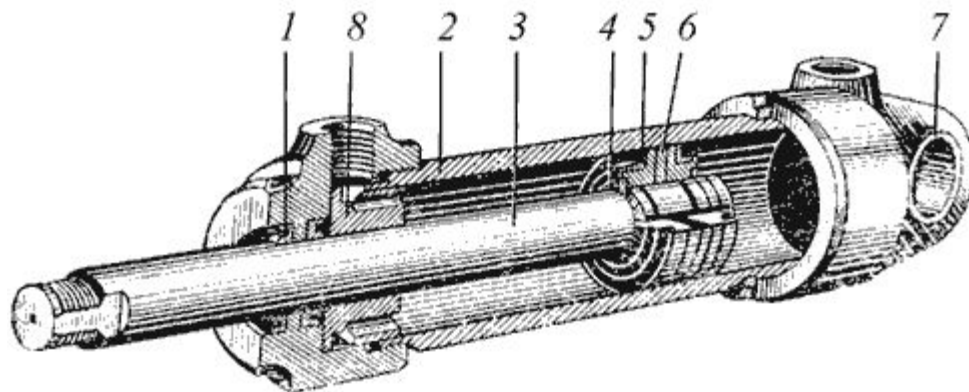
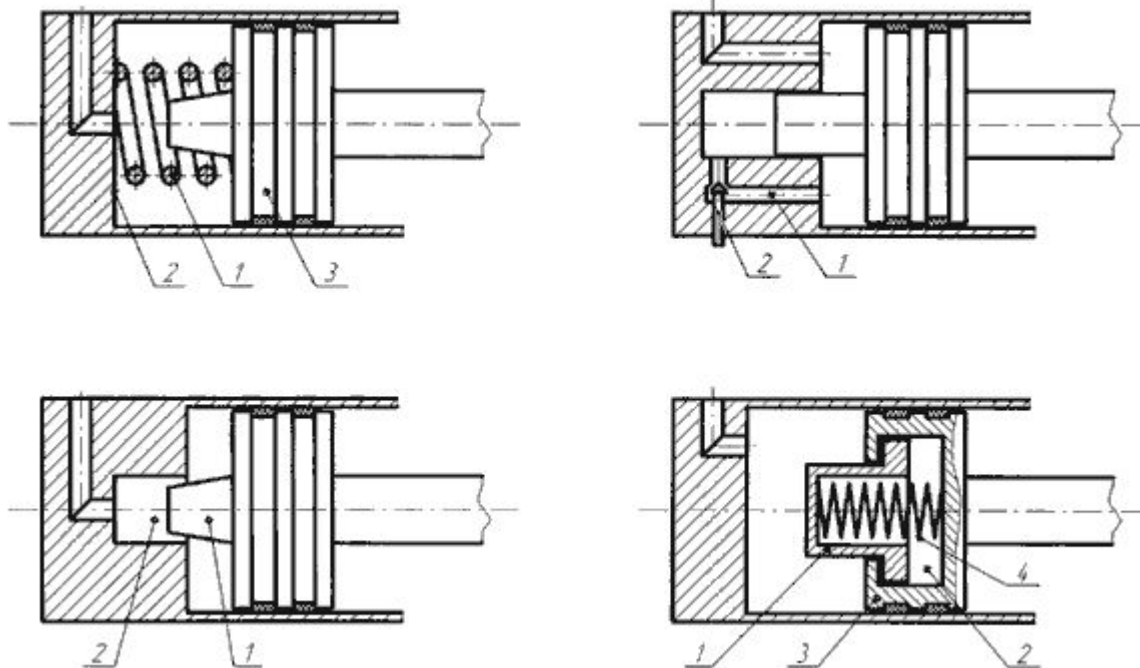


Рис.4.4. Гидроцилиндр:

1 - грязесъемник; 2 - гильза; 3 - шток; 4 -
стопорное кольцо; 5 - манжета;
6 - поршень; 7 - проушина; 8 - грундбукса

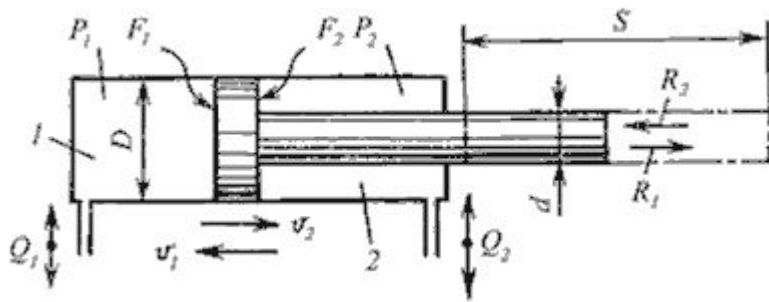
Принципиальные схемы демпферов



а - пружинный демпфер; б - демпфер с ложным штоком;
в - демпфер регулируемый с отверстием; г - гидравлический демпфер

Расчет гидроцилиндров

Основными параметрами поршневого гидроцилиндра являются: диаметры поршня D и штока d , рабочее давление P , и ход поршня S .



Площадь поршня в поршневой полости 1 и в штоковой полости 2 соответственно:

$$F_1 = \frac{\pi D^2}{4} \quad \text{и} \quad F_2 = \frac{\pi(D^2 - d^2)}{4}$$

Рис.4.6. Основные и расчетные параметры гидроцилиндра

Усилие, развиваемое штоком гидроцилиндра при его выдвигении и втягивании соответственно:

$$R_1 = F_1 P_1 k_{тр} \quad \text{и} \quad R_2 = F_2 P_2 k_{тр},$$

Скорости перемещения поршня:

$$v_1 = \frac{4Q_1}{\pi D^2} \quad \text{и} \quad v_2 = \frac{4Q_2}{\pi(D^2 - d^2)}$$

где $k_{тр} = 0,9 \dots 0,98$ - коэффициент, учитывающий потери на трение;

Расчеты на прочность.

В зависимости от соотношения наружного D_H и внутреннего D диаметров цилиндры подразделяют на толстостенные и тонкостенные. Толстостенными называют цилиндры, у которых $D_H / D > 1,2$, а тонкостенными - цилиндры, у которых $D_H / D \leq 1,2$.

Толщину стенки однослойного толстостенного цилиндра определяют по формуле:

$$\delta = \frac{D}{2} \left[\sqrt{\frac{[\sigma] + P_y (1 - 2\mu)}{[\sigma] - P_y (1 + \mu)}} - 1 \right]$$

где P_y - условное давление, равное $(1,2 \dots 1,3)P$; $[\sigma]$ - допускаемое напряжение на растяжение, Па (для чугуна $2,5 \cdot 10^7$, для высокопрочного чугуна $4 \cdot 10^7$, для стального литья $(8 \dots 10) \cdot 10^7$, для легированной стали $(15 \dots 18) \cdot 10^7$, для бронзы $4,2 \cdot 10^7$); μ - коэффициент поперечной деформации (коэффициент Пуассона), равный для чугуна 0, для стали 0,29; для алюминиевых сплавов $0,26 \dots 0,33$; для латуни 0,35.

Толщину крышки цилиндра определяют по формуле:

$$\delta_k = 0,433 d_k \sqrt{\frac{P_y}{[\sigma]}}$$

где d_k - диаметр

Расчеты на прочность.

Диаметр штока, работающего на растяжение и сжатие соответственно:

$$d = \sqrt{\frac{4R}{\pi[\sigma_p]}} \quad \text{и} \quad d = D \sqrt{\frac{R}{[\sigma_c]}}$$

где $[\sigma_p]$ и $[\sigma_c]$ - допускаемые напряжения на растяжение и сжатие штока;

Диаметр болтов для крепления крышек цилиндров:

$$d_b = D \sqrt{\frac{P}{1,2n[\sigma_p]}}$$

где n - число болтов.

Поворотные гидроцилиндры

Для возвратно-поворотных движений приводимых узлов на угол, меньший 360°, применяют поворотные гидроцилиндры

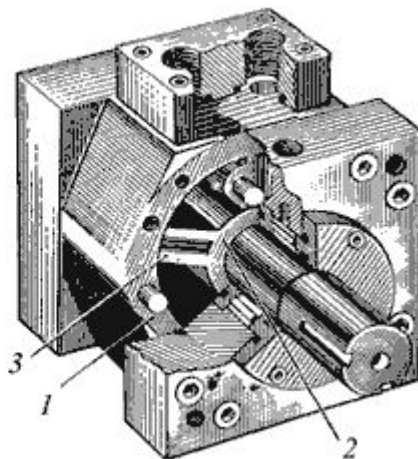
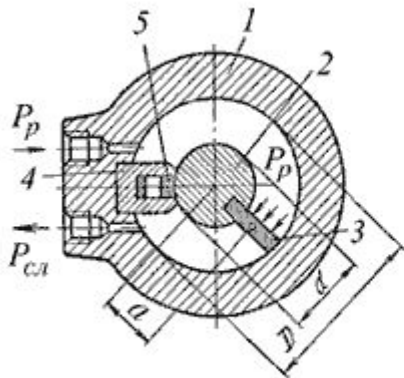


Рис.4.7. Поворотный однолопастной гидроцилиндр:
а - схема; б - общий вид

Расчетный крутящий момент M на валу рассматриваемого гидроцилиндра с одной пластиной равен:

$$M = Ra$$

Усилие R определяется произведением действующего на лопасть перепада давлений на рабочую площадь пластины F :

$$R = \Delta P F = (P_+ - P_-) F$$

$$F = \frac{D-d}{2} b \quad a = \frac{D}{2} - \frac{D-d}{4} = \frac{D+d}{4}$$

$$M = \frac{\Delta P b}{8} (D^2 - d^2)$$

Гидрораспределители