


Лекция 4: «Главные параметры карьера»

План лекции

- 4.1 Определение общего объема горной массы в контурах карьера
 - 4.2 Определение конечной глубины карьера
 - 4.3 Определение размеров дна карьера
 - 4.4 Углы откосов бортов карьера
 - 4.5 Установление объёмов запасов полезных ископаемых в контурах карьера
 - 4.6 Объем вскрыши в контурах карьера
 - 4.7 Размеры карьера на уровне поверхности
- 

Главными параметрами карьера являются:

- объём горной массы;
- конечная глубина;
- размеры по подошве;
 - углы откосов;
- запасы полезного ископаемого;
 - объём вскрыши;
- размеры на уровне поверхности.

1 Общий объём горной массы в контурах карьера является важнейшим показателем, определяющим производственную мощность предприятия, срок его существования и т.д.



Объём горной массы (m^3) в контурах карьера, характеризующий масштаб горных работ, определяется по формуле В.В. Ржевского:

$$V_{Г.М.} = SH_K + \frac{1}{2} \sum_1^n \square_n H_K^2 \operatorname{ctg} \beta_n + \frac{1}{3} \pi H_K^3 \operatorname{ctg}^2 \beta_{cp} \quad 4.1$$

где S – площадь подошвы уступа, m^2 ;

H_K – глубина карьера, m ;

β_n – угол откоса n -го участка борта карьера, град.;

ℓ_n – длина n -го участка борта;

β_{cp} – средний угол откоса борта, град.

$$\beta_{cp} = \frac{(\beta_1 \square_1 + \beta_2 \square_2 + \dots + \beta_n \square_n)}{(\square_1 + \square_2 + \dots + \square_n)} \quad 4.2$$

Если углы откосов всех бортов карьера равны или различаются между собой незначительно, то формула (4.1) примет вид:

$$V_{Г.М.} = SH_K + \frac{1}{2} PH_K^2 \operatorname{ctg} \beta_{cp} + \frac{1}{3} \pi H_K^3 \operatorname{ctg}^2 \beta_{cp} \quad 4.3$$

где P – периметр подошвы карьера.



2 Конечная глубина определяет возможную производственную мощность карьера, размеры его по поверхности, общий объем горной массы (при разработке наклонных и крутых залежей).

Конечная глубина карьера при разработке пологих и горизонтальных месторождений определяется отметкой подошвы пласта полезного ископаемого или суммой мощностей вскрыши h_B и полезного ископаемого h_{II} , т.е. $H_{KK} = h_B + h_{II}$

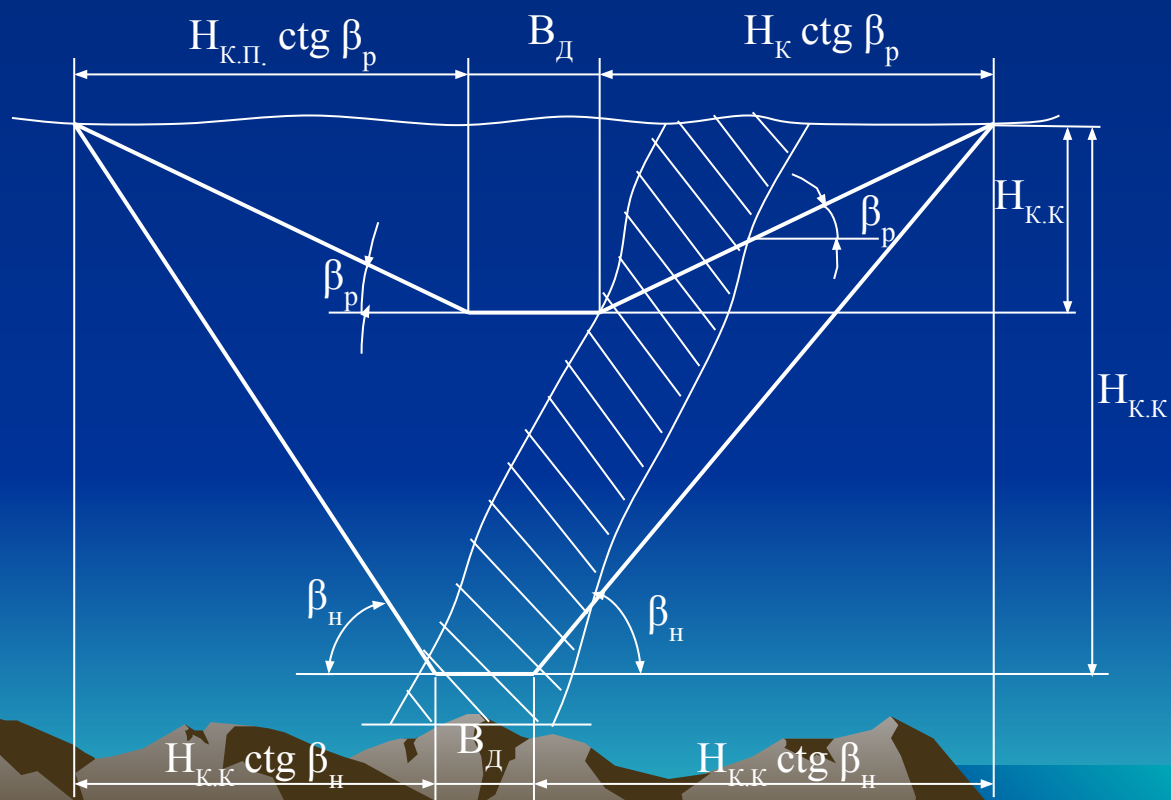


Рисунок 4.1 – Схема к определению конечной глубины карьера

Экономическая целесообразность разработки горизонтальных и пологих месторождений открытым способом решается путем сравнения среднего и граничного коэффициентов вскрыши. Месторождение целесообразно разрабатывать открытым способом при

$$K_{\text{ср}} \leq K_{\text{гр}} .$$

При разработке крутых залежей конечная глубина карьера определяется из выражения:

$$H_{\text{КК}} = \frac{(-P + \sqrt{P^2 - 4\pi (S - m_{\text{Г}} L_{\text{Д}} (1 + K_{\text{гр}}))})}{2\pi \text{ctg}\beta_{\text{Н}}} , \text{ где}$$

$m_{\text{Г}}$ – горизонтальная мощность залежи, м;

$L_{\text{Д}}$ – длина дна карьера, м;

$\beta_{\text{Н}}$ – угол откоса нерабочего борта карьера, град.;

$K_{\text{гр}}$ – граничный коэффициент вскрыши.

Аналитический метод расчета конечной глубины карьеров является приближенным, т.к. он не учитывает всех горно-геологических, топографических и других особенностей месторождения. Для более точного решения этого вопроса применяют графический метод и метод вариантов.

3 Размеры дна карьера устанавливаются оконтуриванием разрабатываемой части на отметке конечной глубины карьера. Минимальные размеры дна карьера определяются условиями безопасной выемки и погрузки пород на нижнем уступе.

Размеры дна карьера в конечных границах при разработке *горизонтальных месторождений* определяются контурами залежи в плане на отметке подошвы.



При разработке *наклонных и крутых месторождений* минимальная ширина дна карьера определяется условием безопасного ведения горных работ и составляет 30-40 м.

Длина дна карьера принимается равной протяженности залежи по простиранию (при незначительной ее длине).

В случае большой протяженности залежи длина дна карьера по техническим соображениям принимается 3-4 км.

Минимальная длина дна карьера должна находиться в пределах 70-100 м.

При разработке наклонных и крутых залежей значительной мощности объем извлекаемого полезного ископаемого в конечных контурах карьера зависит от положения дна карьера относительно боков залежи, что в конечном счете оказывает влияние на показатели открытой разработки.



Так при известной длине дна карьера объем запасов полезного ископаемого определяется по формуле:

$$V_n = [m_r HK - (S_1 + S_2)] L_d \quad 4.5$$

где S_1 , S_2 – соответственно площадь оставляемого со стороны висячего и лежачего бока полезного ископаемого при разработке дна карьера внутри залежи

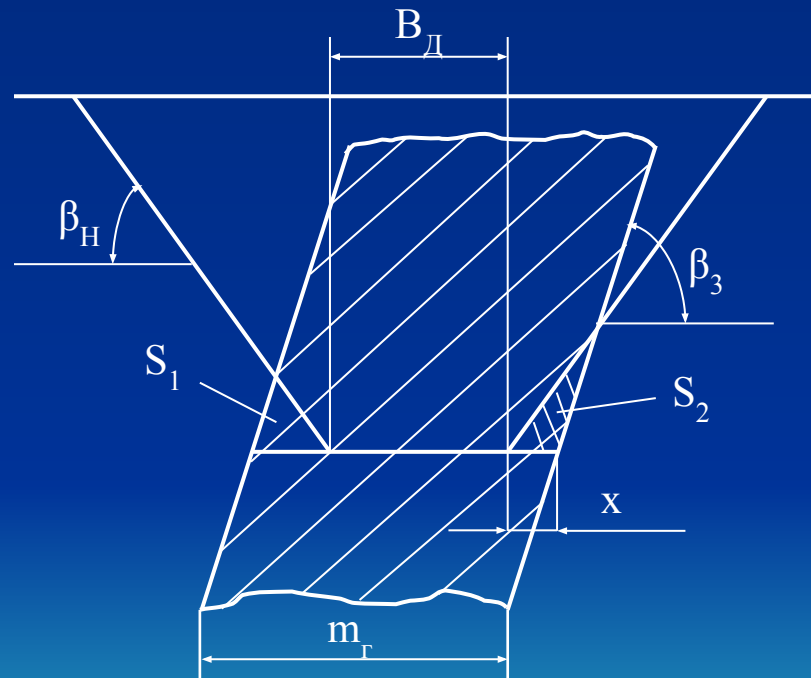


Рисунок 4.2 – Схема к выбору положения дна карьера

Таким образом, оптимальное положение дна карьера, обеспечивающее извлечение максимального объема полезного ископаемого имеет вид, если $S_1 + S_2 \rightarrow \min$

$$S_1 = \frac{(m_{\Gamma} - x - B_{\text{Д}})^2 \cdot \text{tg} \beta_3 \cdot \text{tg} \beta_{\text{H}}}{2(\text{tg} \beta_3 + \text{tg} \beta_{\text{H}})} \quad 4.6$$

$$S_2 = \frac{x^2 \cdot \text{tg} \beta_3 \cdot \text{tg} \beta_{\text{H}}}{2(\text{tg} \beta_3 + \text{tg} \beta_{\text{H}})} \quad 4.7$$

где x – расстояние от дна карьера до лежачего бока залежи, м;
 β_3 – угол падения залежи, град.

$$x = \frac{(m_{\Gamma} - B_{\text{Д}})(\text{tg} \beta_3 - \text{tg} \beta_{\text{H}})}{2\text{tg} \beta_3} \quad 4.8$$



4 Угол откоса бортов карьера на момент погашения горных работ определяется конструкцией бортов и условиями устойчивого равновесия слагающих его пород. В конструктивном отношении борта карьера могут включать откосы уступов, предохранительные и транспортные бермы, основания капитальных траншей.


$$\beta_K = \arctg \frac{H_K}{\sum h_y \operatorname{ctg} \alpha + \sum v_T + \sum v_n + \sum v_{KT}} \quad 4.9$$

где H_K – глубина карьера, м;

h_y – высота уступа, м;

α – угол откоса уступа, град.;

$\sum h_y \cdot \operatorname{ctg} \alpha$, $\sum v_T$, $\sum v_n$, $\sum v_{KT}$ – соответственно суммарная ширина горизонтальных заложений откосов уступов предохранительных берм, транспортных берм, оснований капитальных траншей.



Ширина транспортной бермы определяется по формуле
(смотреть рисунок 4.3)

$$B_T = z + T + K \quad (4.10)$$

$$z = h_y (\operatorname{ctg} \alpha_e - \operatorname{ctg} \alpha_p) \quad (4.11)$$

где z – ширина основания призмы возможного обрушения, м;
 α_e – угол естественного откоса уступа, градусы;
 α_p – угол откоса рабочего уступа, градусы;
 B_T – ширина транспортной бермы, м;
 $T = 4 \div 7,5$ м – ширина транспортной полосы;
 $K = 0,5 \div 0,7$ – ширина кювета, м.

Величина B_T зависит от вида и интенсивности движения карьерного транспорта. При автотранспорте она принимается в пределах 5-10 и 8-20 м соответственно для одно- и двуполостного движения. Для железнодорожного транспорта при однопутном движении она равна 8 м, при двухпутном 12-14 м.



Ширина основания капитальных траншей при одно и двухпутном движении принимается 7,6 и 11,5 м соответственно.

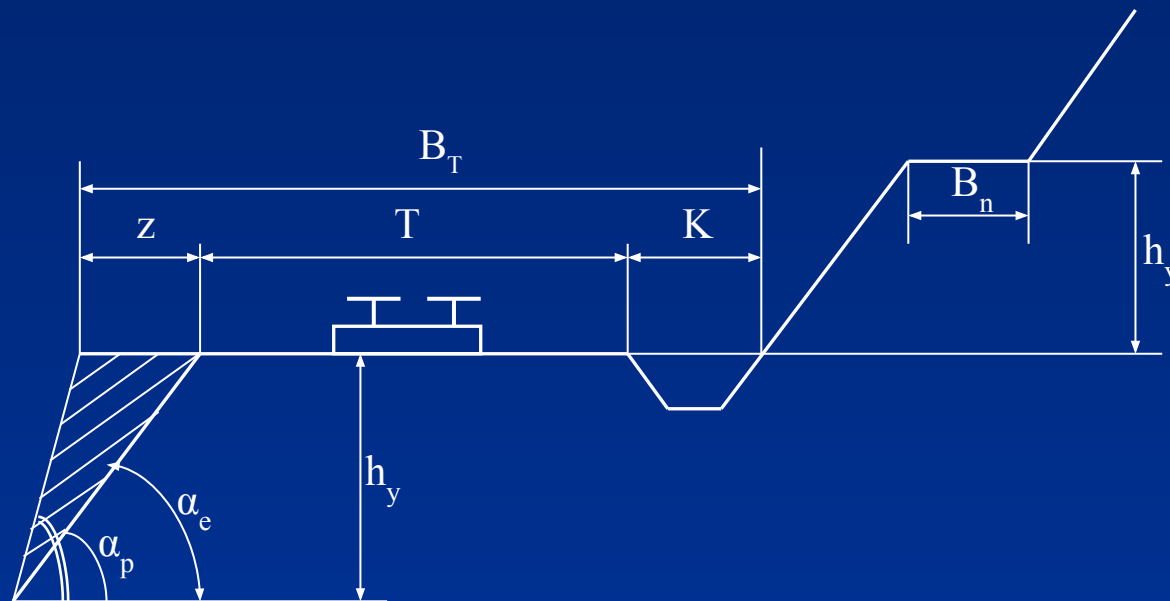


Рисунок 4.3 – Схема к определению ширины транспортной бермы B_T
 B_n – ширина предохранительной бермы

5 Запасы полезного ископаемого в контурах карьера – важнейший показатель, определяемый возможным масштаб добычи, срок существования карьера и экономические результаты разработки.

Запасы в пределах каждого уступа (горизонта) и карьерного поля в целом устанавливаются при разработке месторождения, а затем уточняются и пересчитываются в контурах карьера при проектировании и эксплуатации его в соответствии с установленными и периодически изменяющимися кондициями на полезное ископаемое.

Объем запасов полезного ископаемого в контурах карьера определяется по следующим формулам:

горизонтальные залежи

$$V_u = Sh_u + \frac{1}{2}Ph_u^2 \operatorname{ctg} B_k + \frac{1}{3}\pi h_u^3 \operatorname{ctg}^2 B_k \quad (4.12)$$

наклонные и крутые залежи

$$V_u = m_{\Gamma} \cdot L_{\Delta} (H_k - h_n) - (S_1 + S_2) \cdot L_{\Delta} \quad (4.13)$$

где h_n – мощность наносов, м.

6 Объем вскрыши в контурах карьера определяется из выражения

$$V_{\text{в}} = V_{\text{з.м}} - V_{\text{и}} \quad (4.14)$$

7 Размеры карьера на поверхности по простиранию и вкрест простирания залежи определяется размерами залежи, дна карьера, глубины и углов откоса его бортов. Они устанавливаются графически или аналитически. Форма карьера в плане обычно близка к овальной. Длина карьера изменяется от сотен метров до 8 км, а ширина в зависимости от типа месторождения до 4 км.

Длина карьера $L_{\text{к}}$ и ширина $B_{\text{к}}$ для крутопадающих залежей в конечных контурах карьера на уровне дневной поверхности определяются по формулам

$$L_{\text{к}} = L_{\text{д}} + 2H_{\text{к}} \cdot \text{ctg}B_{\text{к}} \quad (4.15)$$

$$B_{\text{к}} = B_{\text{д}} + 2H_{\text{к}} \cdot \text{ctg}B_{\text{к}} \quad (4.16)$$

где $B_{\text{д}}$ – ширина дна карьера (30-40 м).

