

A nighttime photograph of railway tracks receding into the distance. The tracks are illuminated by several bright, glowing lights, creating a strong perspective. The sky is dark, and the overall atmosphere is mysterious and industrial. Overlaid on the center of the image is the Russian text "ГОРОЧНЫЕ РЕЛЬСОВЫЕ ЦЕПИ" in a large, stylized, glowing green font with a white outline.

ГОРОЧНЫЕ РЕЛЬСОВЫЕ ЦЕПИ

Особенности горочных рельсовых цепей:

- малая длина
- повышенная шунтовая чувствительность
- быстроедействие
- работа в условиях пониженного сопротивления балласта
- наличие предстрелочного участка

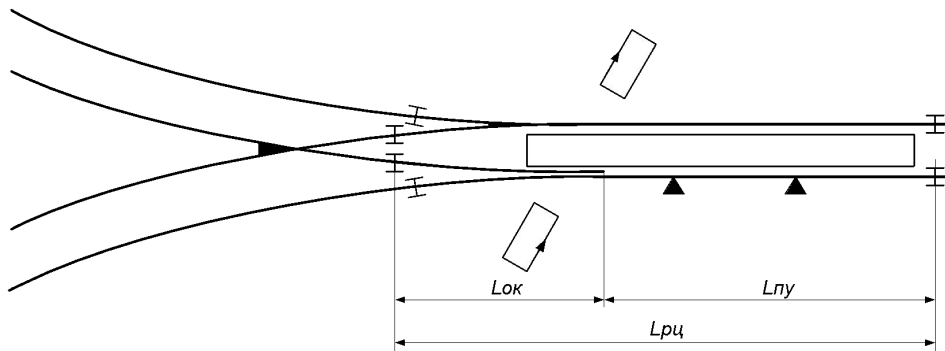


Рисунок 1. Стрелочная РЦ

Длина РЦ определяет интервал между скатывающимися с горки отцепами, и тем самым, скорость роспуска.

Стрелочная РЦ состоит из двух участков: предстрелочного и участка от начала остряков до крестовины. Предстрелочный участок необходим для обеспечения полного перевода стрелки, если начало перевода совпало с моментом вступления отцепа на рельсовую цепь.

Горочная нормально разомкнутая рельсовая цепь переменного тока 50 Гц

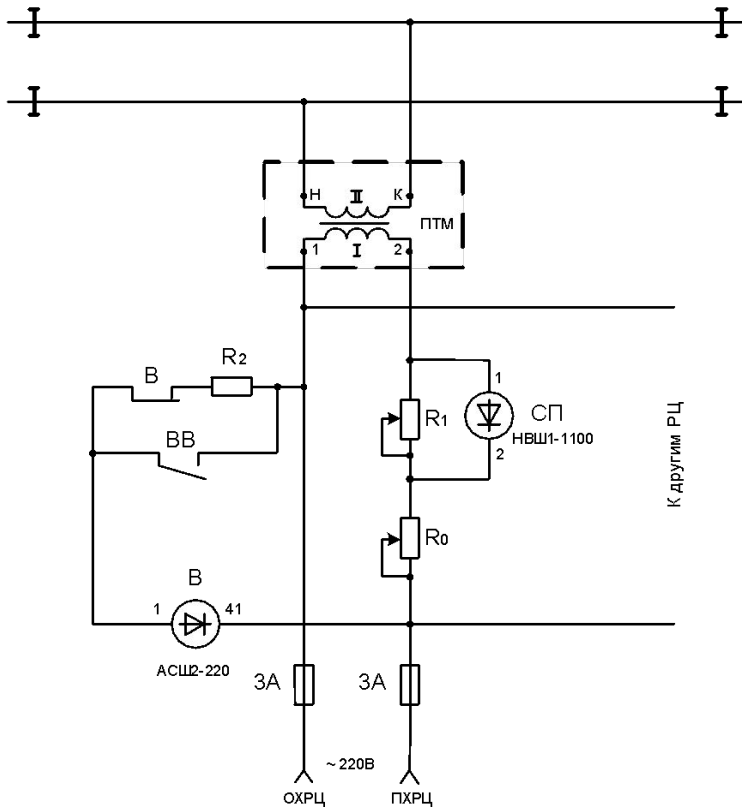


Рисунок 2

Напряжение на путевом реле:
 - при свободности $U_{ост} < 11,2$
 В
 - при наложении шунта $U_{ш} 34 - 40$
 В
 Нормативный шунт $R_{ш} = 0,3$ Ом

Максимальная длина 100 м

Наиболее вероятные неисправности

При ложной свободности:

- Обрыв перемычки
- Обрыв кабеля (монтажа)

При ложной занятости:

- Закорачивание перемычек
- Сход изолирующих стыков
- Пробой изоляции

Горочная нормально разомкнутая рельсовая цепь переменного тока 25 Гц

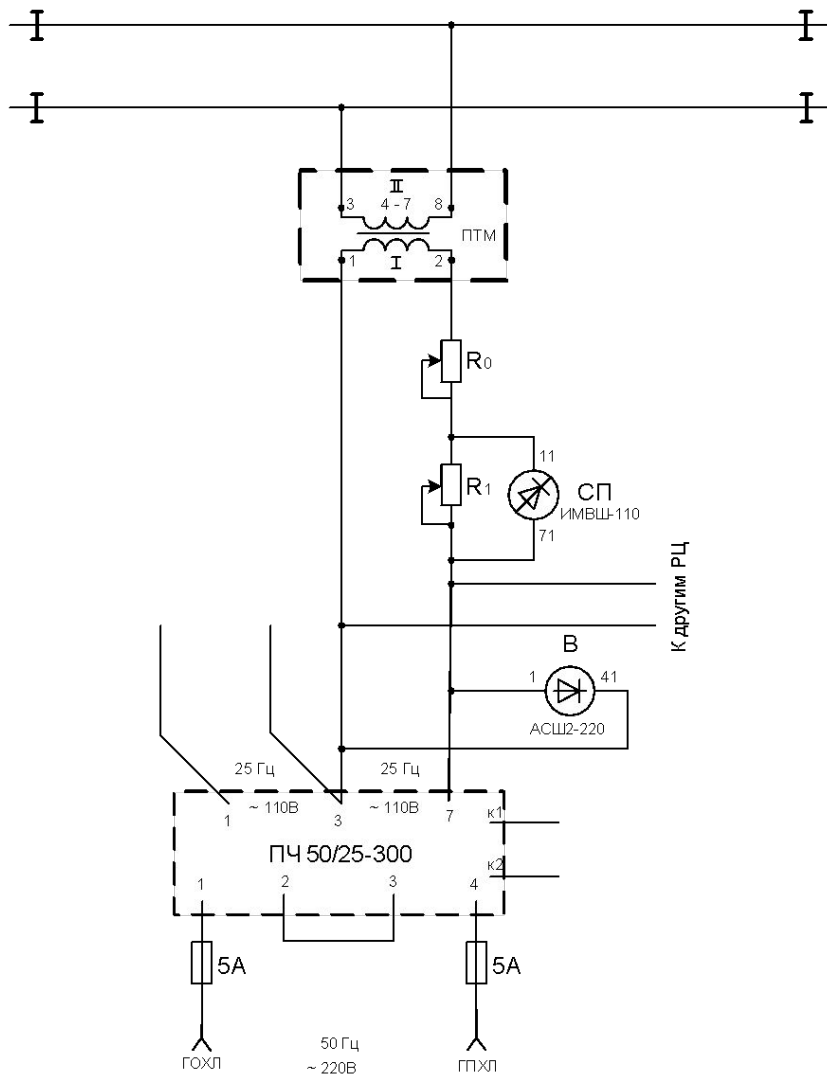


Рисунок 3

Напряжение на путевом реле:

- при свободности $U_{ост} < 2 В$
- при наложении шунта $U_{ш} 3,2 - 11 В$

Нормативный шунт $R_{ш} = 0,5 Ом$

Максимальная длина 100 м

Наиболее вероятные неисправности

При ложной свободности:

- Обрыв перемычки
- Обрыв кабеля (монтажа)

При ложной занятости:

- Закорачивание перемычек
- Сход изолирующих стыков
- Пробой изоляции

Горочная рельсовая цепь пульсирующего тока

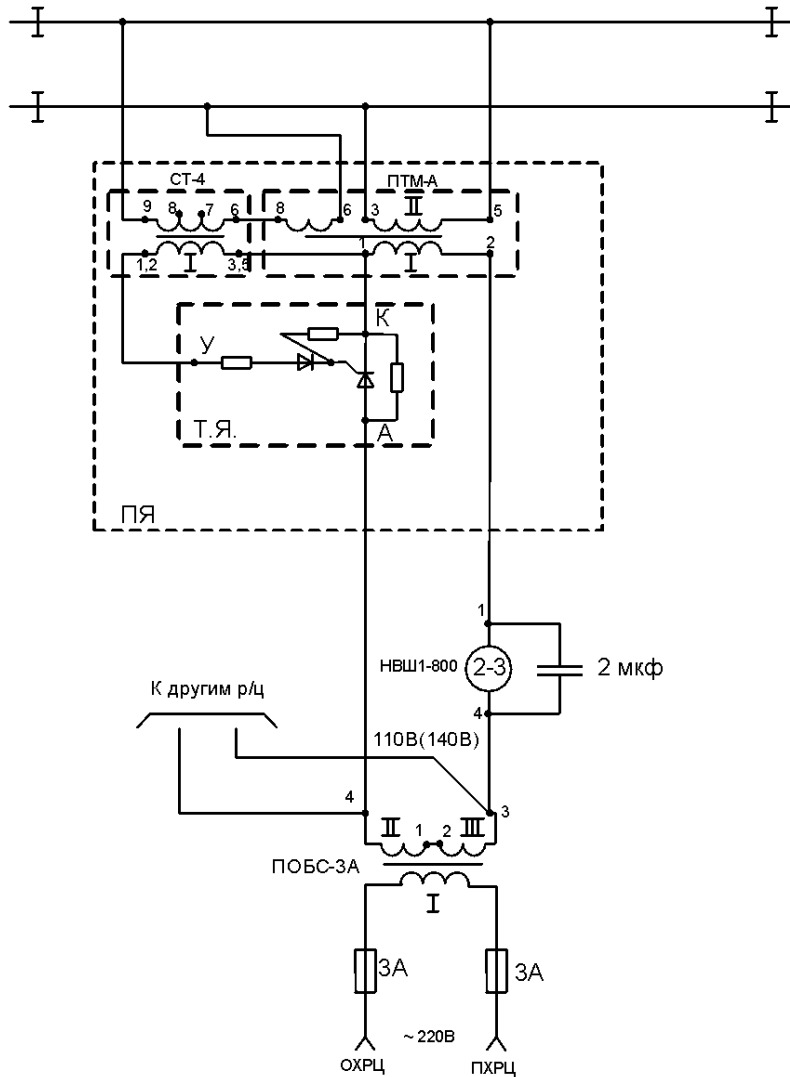


Рисунок 4

Напряжение на путевом реле:

- при свободности $U = 10-52 \text{ В}$
- при наложении шунта $U_{ш} = 0 \text{ В}$

Нормативный шунт $R_{ш} = 0,5 \text{ Ом}$

Максимальная длина 100 м

Наиболее вероятные неисправности

При ложной свободности:

- Пробой тиристорной ячейки

При ложной занятости:

- Закорачивание перемычек
- Сход изолирующих стыков
- Обрыв кабеля (монтажа)
- Пробой изоляции

Горочная нормально замкнутая рельсовая цепь переменного тока 50 Гц

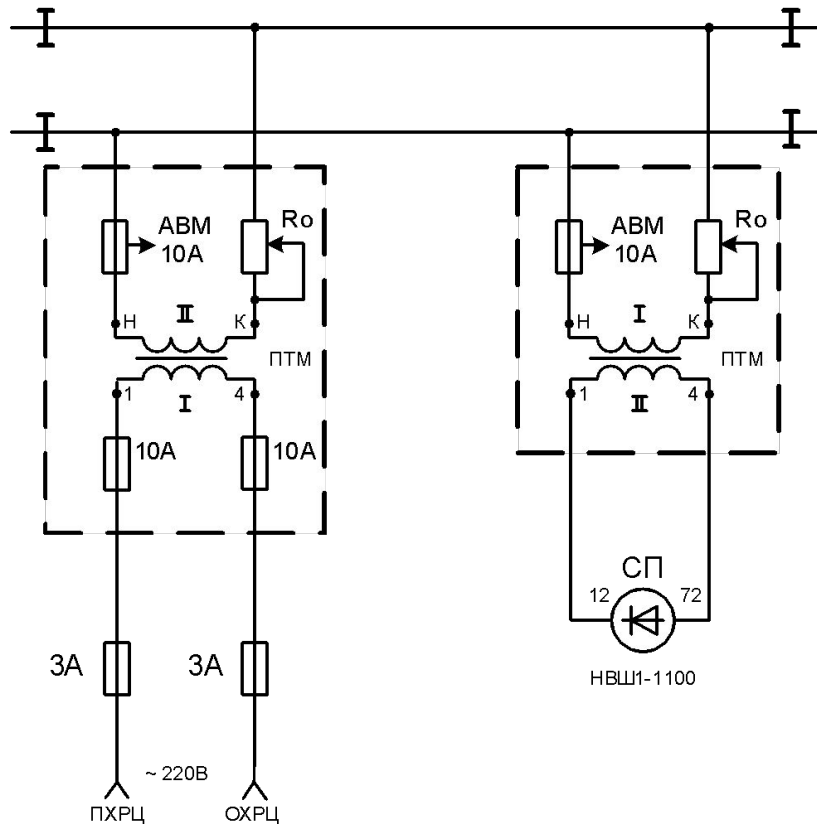


Рисунок 5

Напряжение на путевом реле:

- при свободности $U_{ост} \text{ от } 35 - 52 \text{ В}$
- при наложении шунта $U_{ш} \leq 11 \text{ В}$

Нормативный шунт $R_{ш} = 0,3 \text{ Ом}$

Наиболее вероятные неисправности

При ложной свободности:

- Завышение напряжения на путевом реле
- Загрязнение головок рельс

При ложной занятости:

- Закорачивание перемычек
- Сход изолирующих стыков
- Обрыв кабеля (монтажа)
- Пробой изоляции