



ГРАНИЦЫ ОПАСНЫХ ЗОН

Опасные зоны при строительных работах



**ГОСУДАРСТВЕННЫЙ КОМИТЕТ РОССИЙСКОЙ
ФЕДЕРАЦИИ ПО СТРОИТЕЛЬСТВУ И ЖИЛИЩНО -
КОММУНАЛЬНОМУ КОМПЛЕКСУ**

**ПОСТАНОВЛЕНИЕ
от 23 июля 2001 г. N 80**

**О ПРИНЯТИИ СТРОИТЕЛЬНЫХ НОРМ И ПРАВИЛ
РОССИЙСКОЙ ФЕДЕРАЦИИ "БЕЗОПАСНОСТЬ
ТРУДА
В СТРОИТЕЛЬСТВЕ. ЧАСТЬ 1. ОБЩИЕ
ТРЕБОВАНИЯ"**

Свод правил СП

4.1.31.30.2013 Системы противопожарной защиты.

Ограничение распространения пожара на объектах защиты. Требования к объемно-планировочным и конструктивным решениям"



КАТЕГОРИИ ОГНЕСОЙКОСТИ			
I-II	6 м	8 м	10 м
II - III - IIIa	8 м	10 м	12 м
IIIб - IV - IVa	10 м	12 м	15 м

Граница опасной зоны



**ФЕДЕРАЛЬНАЯ СЛУЖБА ПО ЭКОЛОГИЧЕСКОМУ,
ТЕХНОЛОГИЧЕСКОМУ
И АТОМНОМУ НАДЗОРУ**

**ПРИКАЗ
от 7 апреля 2011 г. N 168**

**ОБ УТВЕРЖДЕНИИ ТРЕБОВАНИЙ
К ВЕДЕНИЮ ГОСУДАРСТВЕННОГО РЕЕСТРА ОПАСНЫХ
ПРОИЗВОДСТВЕННЫХ ОБЪЕКТОВ В ЧАСТИ ПРИСВОЕНИЯ
НАИМЕНОВАНИЙ
ОПАСНЫМ ПРОИЗВОДСТВЕННЫМ ОБЪЕКТАМ ДЛЯ ЦЕЛЕЙ
РЕГИСТРАЦИИ
В ГОСУДАРСТВЕННОМ РЕЕСТРЕ ОПАСНЫХ
ПРОИЗВОДСТВЕННЫХ ОБЪЕКТОВ**

Опасные зоны грузоподъемных машин



**ФЕДЕРАЛЬНАЯ СЛУЖБА ПО ЭКОЛОГИЧЕСКОМУ,
ТЕХНОЛОГИЧЕСКОМУ И АТОМНОМУ НАДЗОРУ**

**ПРИКАЗ
от 10 мая 2007 г. N 317**

**ОБ УТВЕРЖДЕНИИ И ВВЕДЕНИИ В ДЕЙСТВИЕ
МЕТОДИЧЕСКИХ РЕКОМЕНДАЦИЙ О ПОРЯДКЕ РАЗРАБОТКИ
ПРОЕКТОВ ПРОИЗВОДСТВА РАБОТ ГРУЗОПОДЪЕМНЫМИ
МАШИНАМИ
И ТЕХНОЛОГИЧЕСКИХ КАРТ ПОГРУЗОЧНО-РАЗГРУЗОЧНЫХ РАБОТ**



САНИТАРНО-ЗАЩИТНЫЕ зоны

ФЕДЕРАЛЬНАЯ СЛУЖБА ПО НАДЗОРУ В СФЕРЕ ЗАЩИТЫ

ПРАВ ПОТРЕБИТЕЛЕЙ И БЛАГОПОЛУЧИЯ ЧЕЛОВЕКА

ГЛАВНЫЙ ГОСУДАРСТВЕННЫЙ САНИТАРНЫЙ ВРАЧ
РОССИЙСКОЙ ФЕДЕРАЦИИ

ПОСТАНОВЛЕНИЕ

от 25 сентября 2007 г. N 74

О ВВЕДЕНИИ В ДЕЙСТВИЕ НОВОЙ РЕДАКЦИИ
САНИТАРНО-ЭПИДЕМИОЛОГИЧЕСКИХ ПРАВИЛ И НОРМАТИВОВ
САНПИН 2.2.1/2.1.1.1200-03 "САНИТАРНО-ЗАЩИТНЫЕ ЗОНЫ
И САНИТАРНАЯ КЛАССИФИКАЦИЯ ПРЕДПРИЯТИЙ,
СООРУЖЕНИЙ И ИНЫХ ОБЪЕКТОВ"



Вопросы

1. Группы опасных зон и их ограждение
2. Опасная зона с вероятностью получения электрической травмы
3. Опасные зоны с вероятностью падения грузов
4. Опасные зоны при проведении земляных работ
5. Разное

Необходимо

При размещении РМ,
проездов, проходов

- Выделять опасные зоны (... \ могут ...)

- ОФ связанные с характером работ
- ОФ не связанные с характером работ



Опасные зоны

- Постоянно действующие ОПФ
- Потенциально действующие ОПФ



Постоянно действующие ОПФ

- Неизолированные токоведущие части электроустановок
- Перепады по высоте 1,8 м
- Места с превышением ПДК и ПДУ
 - Вредные вещества
 - Вибрация
 - Шум

Потенциально действующие ОПФ

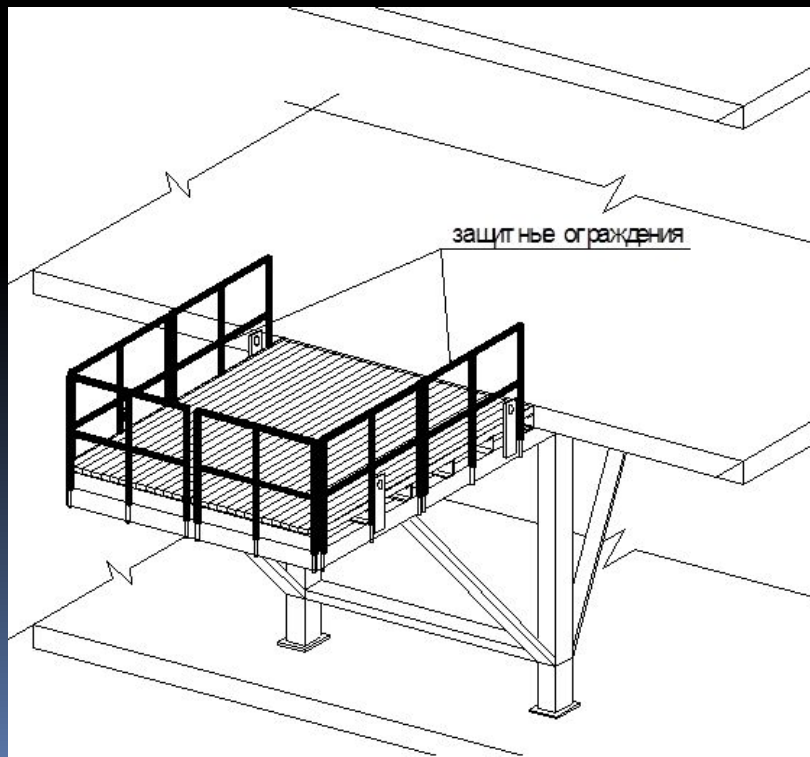
Участки

- Строящиеся здания
- Оборудования монтируемое на высоте
- Перемещающиеся
 - Машины
 - Части оборудования
 - Рабочие органы
- Перемещающиеся грузы

Ограждения

Постоянно действующие ОПФ

- Ограждения ГОСТ 23407-78



Потенциально действующие ОПФ

- Сигнальные ограждения и знаки безопасности ГОСТ 12.4.026-2001 ССБТ



Соблюдение границ ОЗ

- Прямой контакт с источником тока
 - Человека
 - Инструментов, приспособлений
 - Грузоподъемного механизма
 - Перемещаемого груза
- Электромагнитное воздействие



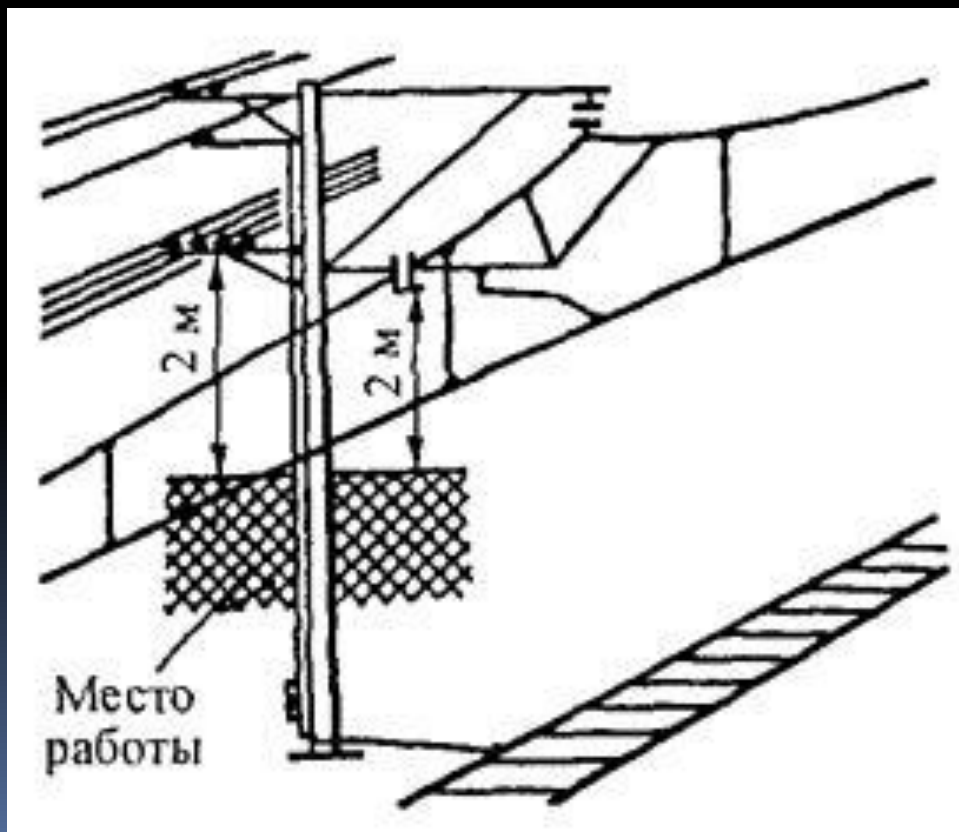
Охранная зона



кВ	м
... 1	2
1...20	10
35	15
110	20
150, 220	25
330, 500	30
700	40
1150	55

Опасная зона

- От максимальной точки до ЛЭП под напряжением



кВ	м
... 1	1,5
1...35	2,0
35...110	4,0
110...220	5,0
220...400	7,0
400...750	10,0

Расстояние

От людей

От применяемых

- инструментов
- приспособлений

От временных ограждений

кВ	м
... 1 на ВЛ остальные ЭУ	0,6 Не норм (без прикосновения)
1...35	0,6
60*, 110	1,0
150	1,5
220	2,0
330	2,5
400*, 500	3,5
750	5,0

От механизмов
и ГПМ

От стропов

Грузозахватных
приспособлений

Грузов

Расстояние

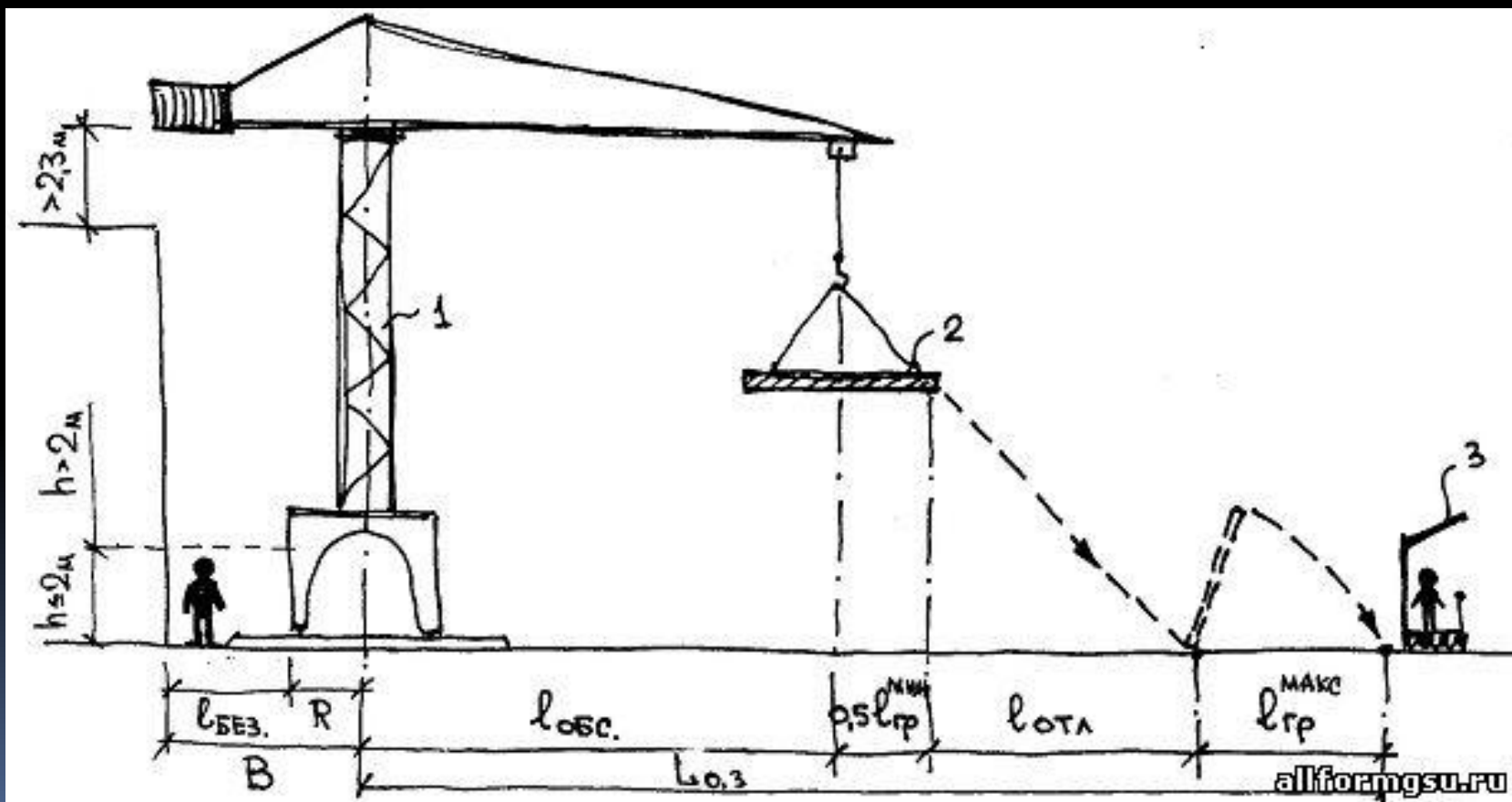
кВ	М
... 1	1,0
1...35	1,0
60*, 110	1,5
150	2,0
220	2,5
330	3,5
400*, 500	4,5
750	6,0

Границы ОЗ включают

- Зона обслуживания крана
- Половину наименьшего габарита груза с прибавлением
 - минимального расстояния отлета
 - Наибольшего габаритного размера перемещаемого груза

Расчет

$$L_{\text{кр}}^{\text{оз}} = l_{\text{ст}}^{\text{max}} + 0,5l_{\text{гр}}^{\text{min}} + l_{\text{отл}} + l_{\text{гр}}^{\text{max}}$$



Мин. расст. отлета груза

Высота падения, м	Кран, м	Здание, м
...10	4	3,5
...20	7	5
...70	10	7
...120	15	10
...200	20	15
...300	25	20
...450	30	25

Границы ОЗ для подъемников

Грузопассажирские

- От габарита кабины и противовеса 5 м

Грузовые

- От габарита грузовой платформы

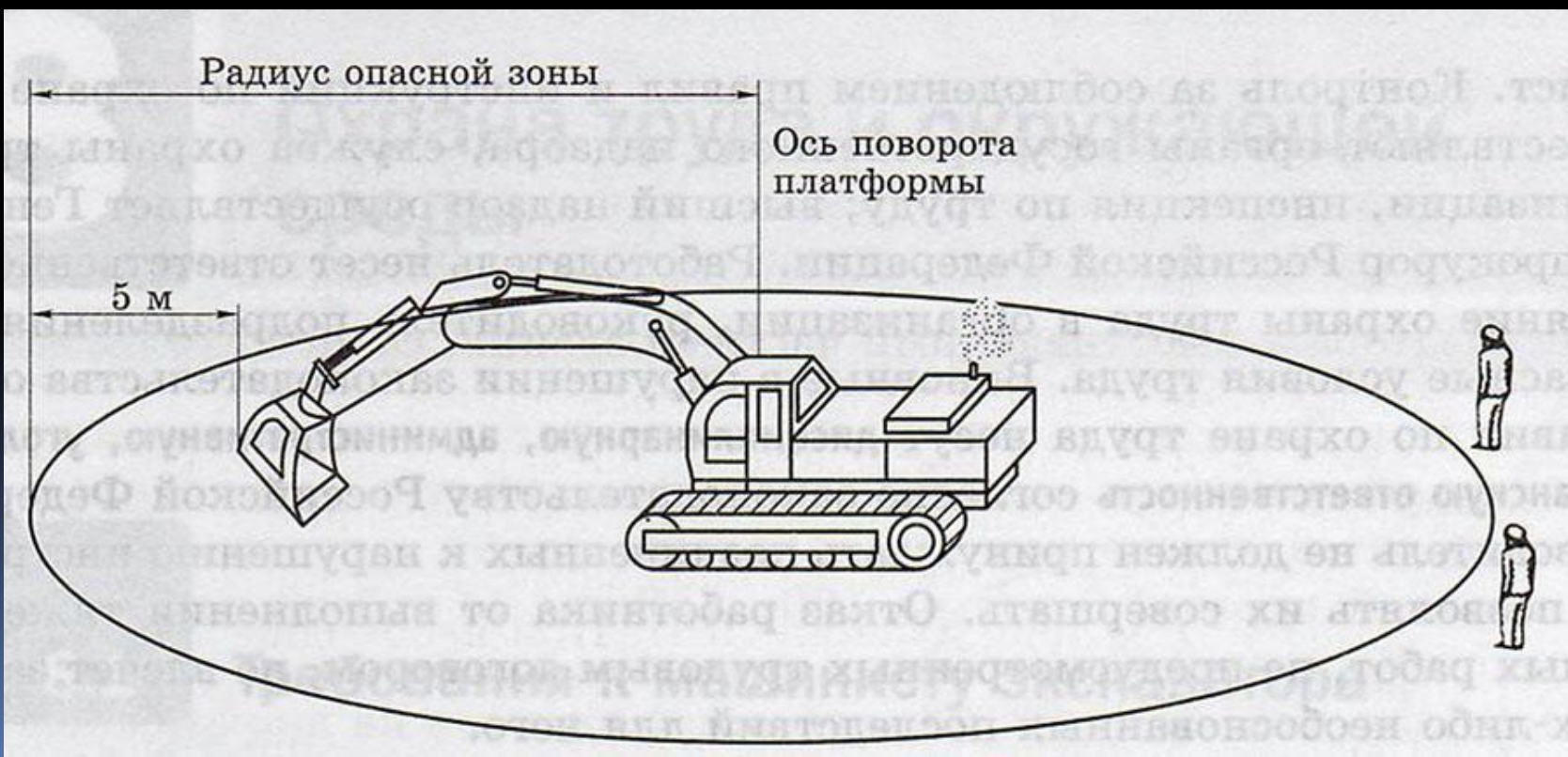
Ограждения

- на расстоянии не менее 2 м от границы выемки



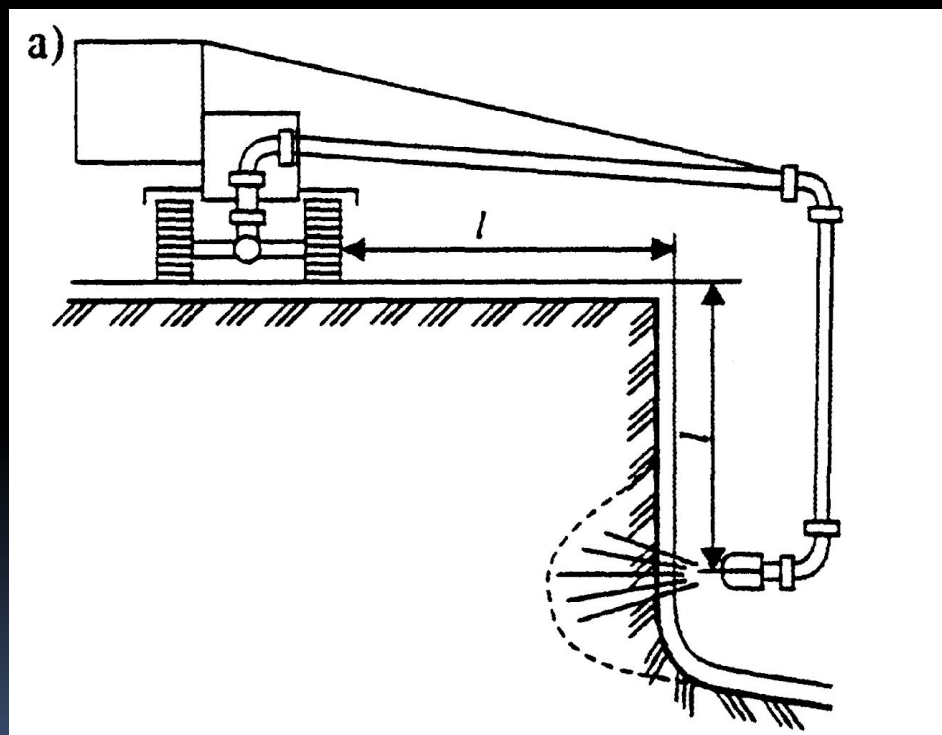
Опасная зона экскаватора

- между экскаватором и местом забора грунта
- радиус экскаватора + 5 м



Нормируется

расстояние от основания откоса выемки до ближайших опор машины



Нормируемое расстояние, м

Глубина выемки, м	песок	супесь	суглинок	глина
1	1,5	1,25	1,00	1,00
2	3,0	2,4	2,00	1,50
3	4,0	3,6	3,25	1,75
4	5,0	4,4	4,00	3,00
5	6,0	5,3	4,75	3,50

Движущиеся части и рабочие органы машин

- 5 м
- Повышенные требования в паспорте или инструкции



Механическая травма

Зубчатые
передачи

Приводные
цепи

Ременные
передачи

- 5 м
- Ограждение
 - Механическое
 - Сплошное
 - Прочное
 - Снятие специальным инструментом

Наличие вредных веществ

- Граница определяется содержанием вещества, которое больше ПДК

