

Характеристика Бурового переводника.



Выполнил
Студент группы БУР-1416
Хабибуллин Ренат Рифович



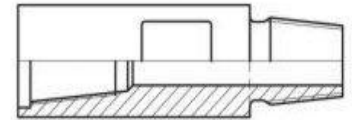
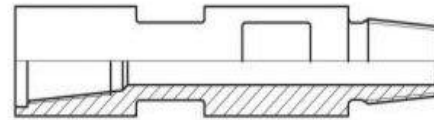
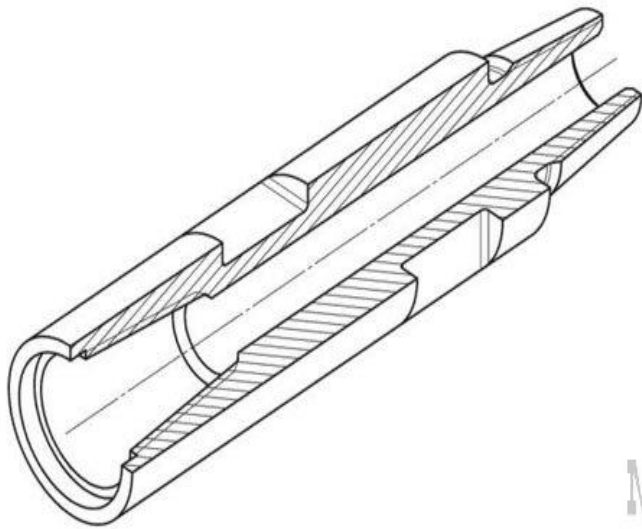
Изготовление и применение переводников.

Наружный диаметр корпуса переходников делается равным наружному диаметру колонковых и шламовых труб. В зависимости от назначения и сочетания вида резьбы (ниппель - муфта), переводники производятся следующих типов: П - переводные, М - муфтовые, Н - ниппельные. Переводники изготавливаются из стали марки 40Х с последующей термообработкой с конечной крепостью лысок под ключ и резьбовых соединений 35-40 единиц. В процессе изготовления переводник проходит три стадии термообработки. Переводник служит для соединения различных частей буровой колонны имеющих разную присоединительную резьбу или резьбу и тип присоединительных наконечников.

Буровой переводник.

Переводник переходный (тип П) представляет собой металлический цилиндр, с одной стороны которого выполнена муфта, а с другой стороны ниппель.

Тип соединительных наконечников может быть: резьбовой, шестигранный, трехгранный, шпонка.



Переводник переходный (Схема)

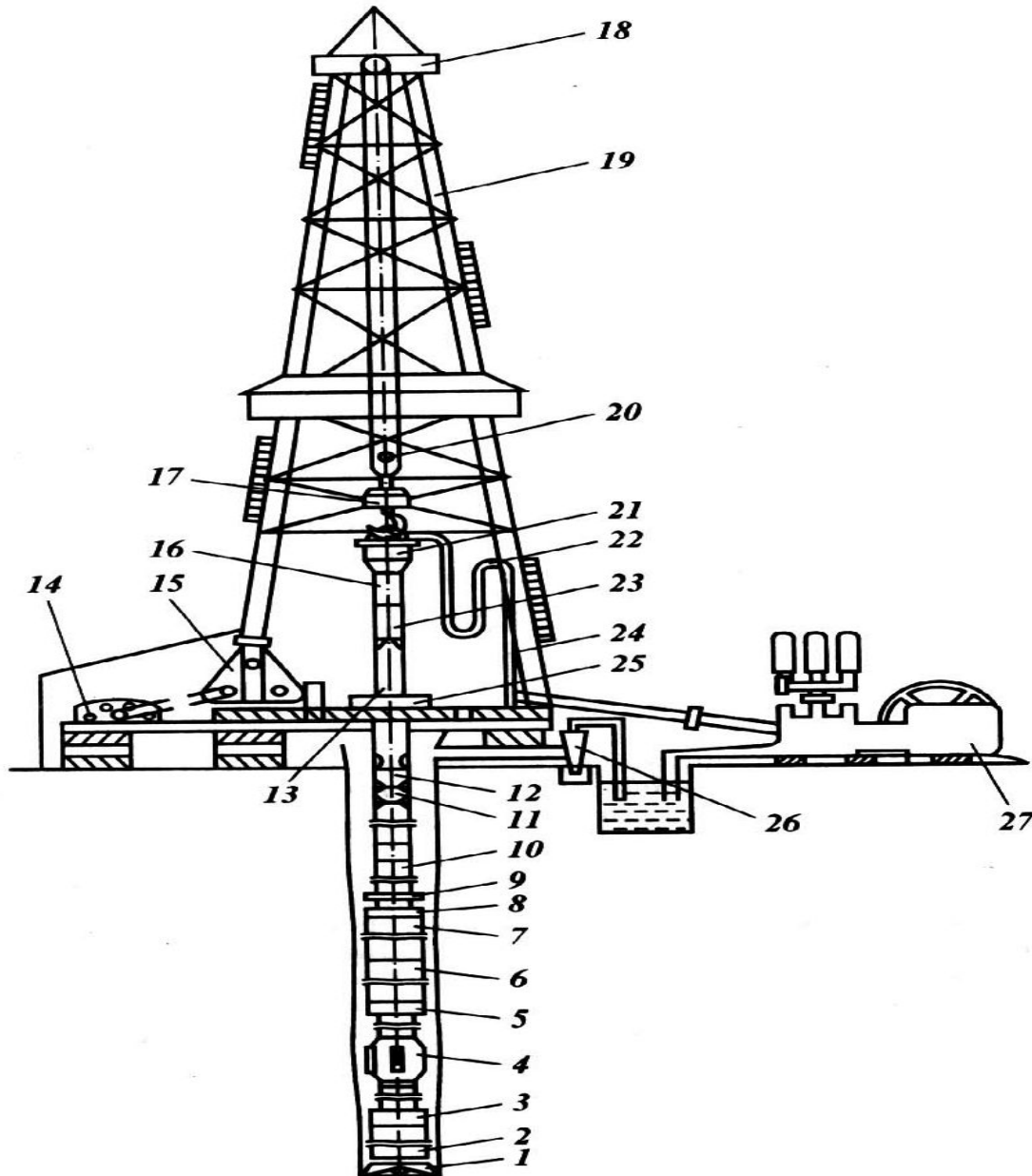
Переводник переходный (Схема в разрезе)

Переходной переводник.

Переходные переходники бывают трёх видов:



Вращательное бурение



1-долото; 2 - надолотная утяжеленная бурильная труба; 3,8 - переводник; 4 - центратор; 5 - муфтовый переводник; 6,7 - утяжеленные бурильные трубы; 9 - предохранительное кольцо; 10 - бурильные трубы; 11 - предохранительный переводник; 12,23 - переводники штанговые, нижний и верхний; 13 - ведущая труба; 14 -редуктор; 15 - лебедка; 16 - переводник вертлюга; 17 - крюк; 18 - кронблок; 19 - вышка; 20 - талевый блок; 21 - вертлюг; 22 - шланг; 24 - стояк; 25 - ротор; 26 -шламоотделитель; 27 - буровой насос

При вращательном бурении.

Вращательное бурение. Нефтяные и газовые скважины бурятся методом вращательного бурения. При таком бурении разрушение породы происходит за счёт вращения долота. Вращение долоту придаёт ротор находящийся на устье через колонну буровых труб. Это называется роторным способом. Так же крутящий момент иногда создается при помощи двигателя (турбобура, электробура, винтового забойного двигателя), этот способ будет называться бурение забойным двигателем.



Спасибо за внимание!