

ХАРАКТЕРИСТИКА ОБЪЕКТОВ АВТОМАТИЗАЦИИ СЕЛЬСКОХОЗЯЙСТВЕННОГО ПРОИЗВОДСТВА

Основные виды технологических процессов в животноводстве :

1. биологические, т. е. происходящие в организме животного;
2. преобразования (приготовление корма, переработка навоза);
3. тепловые;
4. механические (перемещение материальных потоков, вращение рабочих органов).

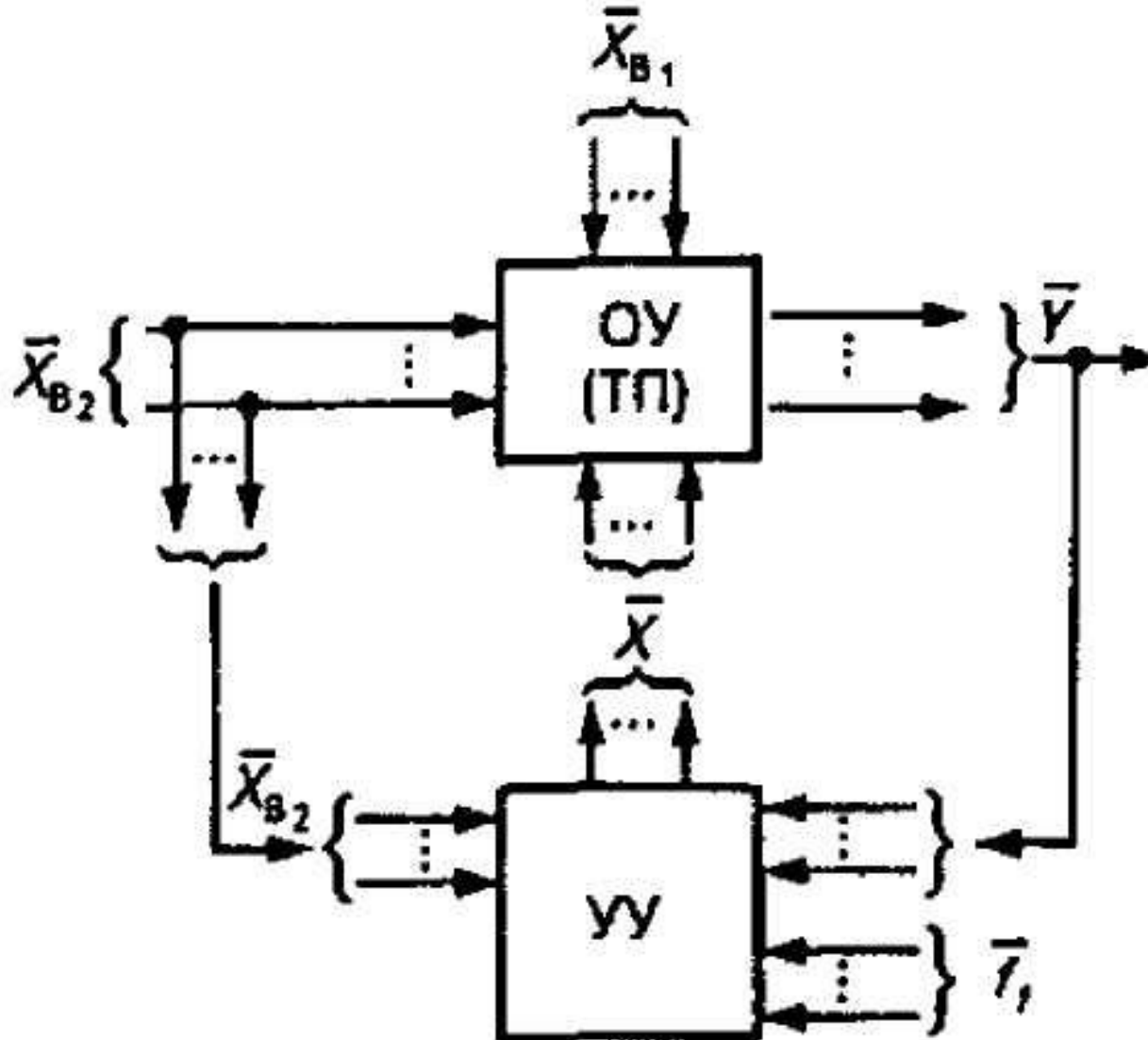
Особенности технологических процессов сельскохозяйственного производства

- 1. Поточность.
- 2. Цикличность.
- 3. Единство цели управления.
- 4. Разнообразиие частей ТП.
- 5. Плохая подготовленность к автоматизации.

Технологический процесс характеризуется показателями, на которые влияют:

- Возмущения, влияющие на ход технологического процесса.
- Управляющие воздействия - регламентируются распорядком дня, режимом работы технологического оборудования, производственными инструкциями и т.д.

Схема связей в автоматических системах управления (СУ)

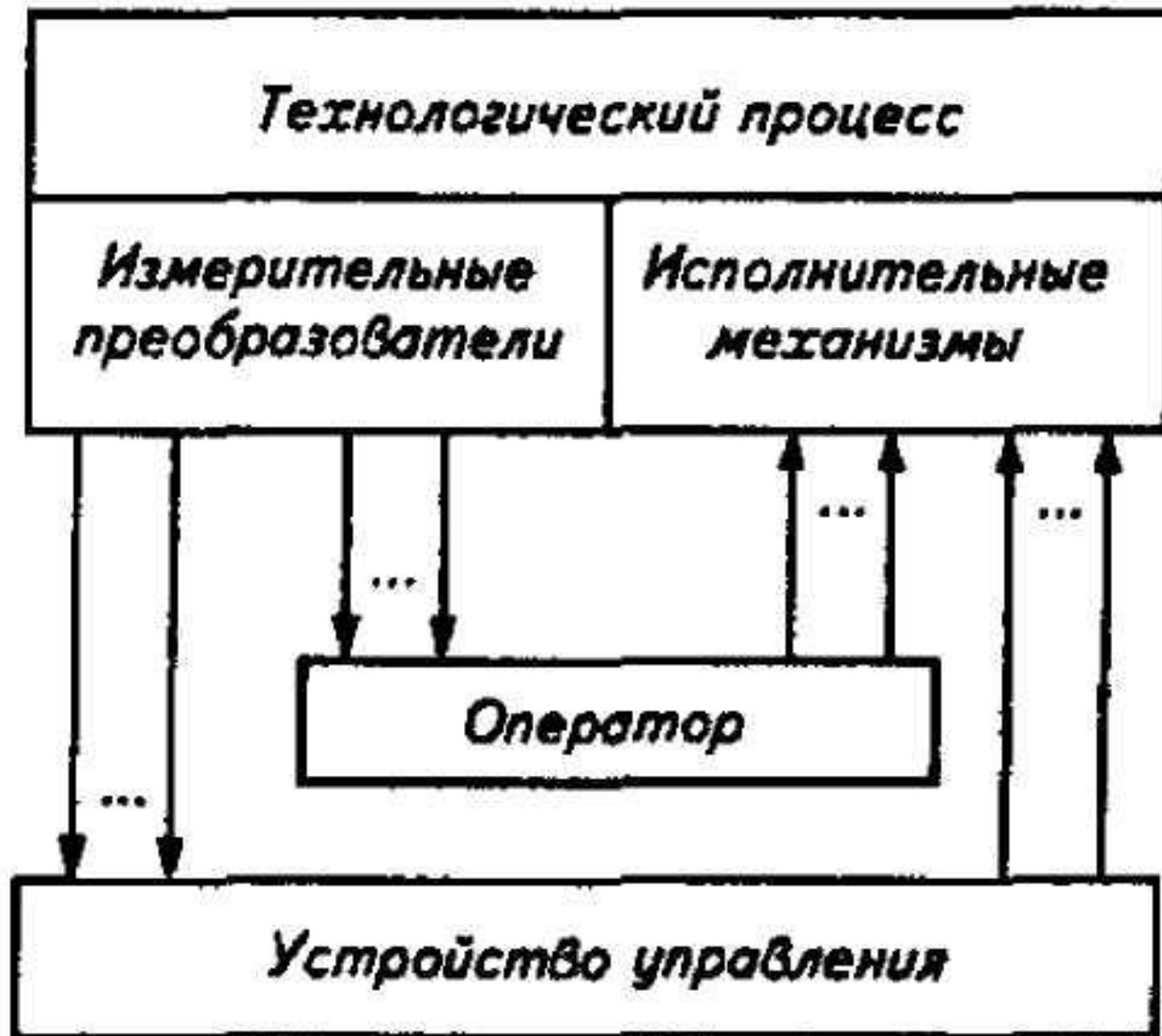


OU — объект управления;
УУ — управляющее устройство;
 \bar{Y} — управляемые воздействия;
 \bar{X}_{B1} — не контролируемые возмущающие воздействия;
 \bar{X}_{B2} — контролируемые возмущающие воздействия.

Виды воздействий на УУ

1. Регулируемые величины Y , характеризующие состояние автоматизируемого процесса.
2. Возмущающие воздействия (контролируемые) $X_{в2}$, характеризующие влияние внешних условий на ход процесса.
3. Воздействия f_1 от различных факторов, действующие на объект управления через УУ.

Структура управления технологическим процессом (ТП)



Основные функции оператора-животновода

1. соблюдение распорядка дня содержания и режимов кормления животных;
2. получение информации от зооветслужбы о коррекции условий содержания, кормления и т. д.;
3. восприятие информации о поведении объекта управления (животных);
4. оценка и анализ технологической ситуации и выработка соответствующих решений;
5. установка задания системе управления, коррекция программ в соответствии с текущими условиями;
6. анализ информационных потоков о ходе ТП;
7. защита животных и оборудования в случае возникновения аварийной ситуации;
8. оперативная связь с вышестоящими органами управления, учет полученной продукции и т.д.

Все перечисленные задачи можно классифицировать следующим образом

- Логическое управление применяют;
- Программное управление;
- Управление по отклонению используют в замкнутых автоматических СУ;
- Управление по возмущению используют в разомкнутых автоматических СУ;
- Комбинированное управление.

Рассмотренные принципы управления могут быть осуществлены в системах:

- местного управления;
- дистанционного управления;
- централизованного управления.

Особенности автоматизации сельскохозяйственного производства

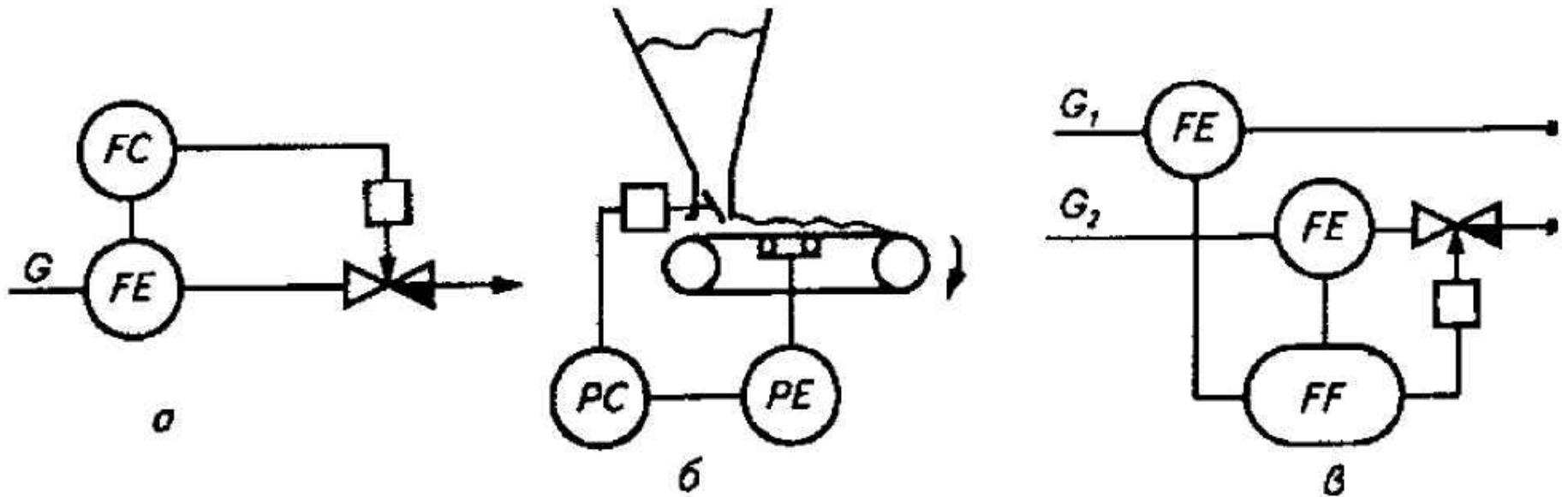
- рассредоточенностью сельскохозяйственной техники по большим площадям;
- удаленность ее от ремонтной базы;
- относительно малая мощность установок;
- тихоходность;
- невысокая квалификация обслуживающего персонала;
- сезонность работы и непродолжительное использование в течение суток;
- неразрывной связи техники с биологическими объектами;
- работа на открытом воздухе .

Типовые технические решения при автоматизации технологических процессов

К числу типовых технологических параметров, подлежащих контролю и регулированию, относят:

- расход,
- уровень,
- давление,
- температура,
- показатели качества.

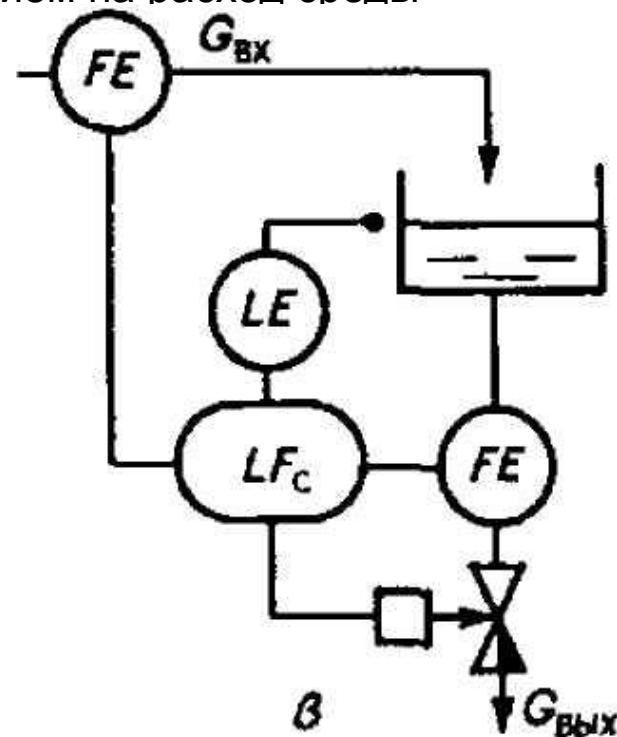
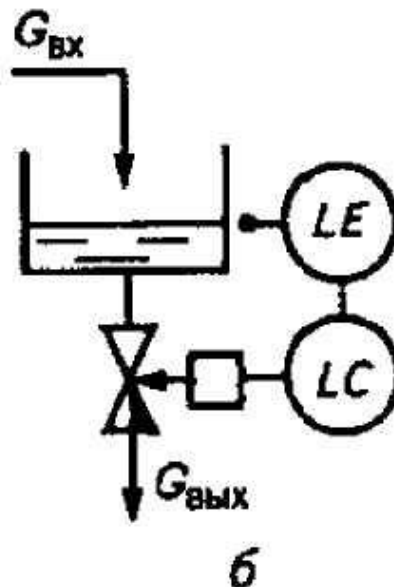
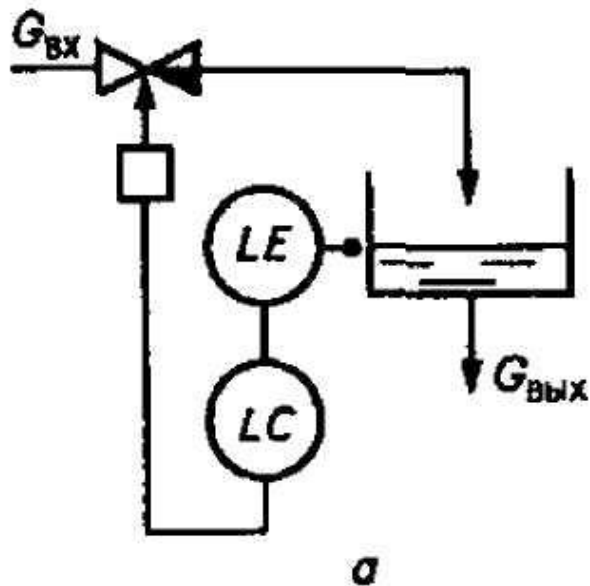
Схемы регулирования расхода



- а -- жидких и газообразных сред;
- б — сыпучих материалов;
- в — соотношения сред.

Регулирование уровня

а — с воздействием на подачу; б и в — с воздействием на расход среды



$$S \frac{dL}{dt} = G_{вх} - G_{вых} \pm G_{обр},$$

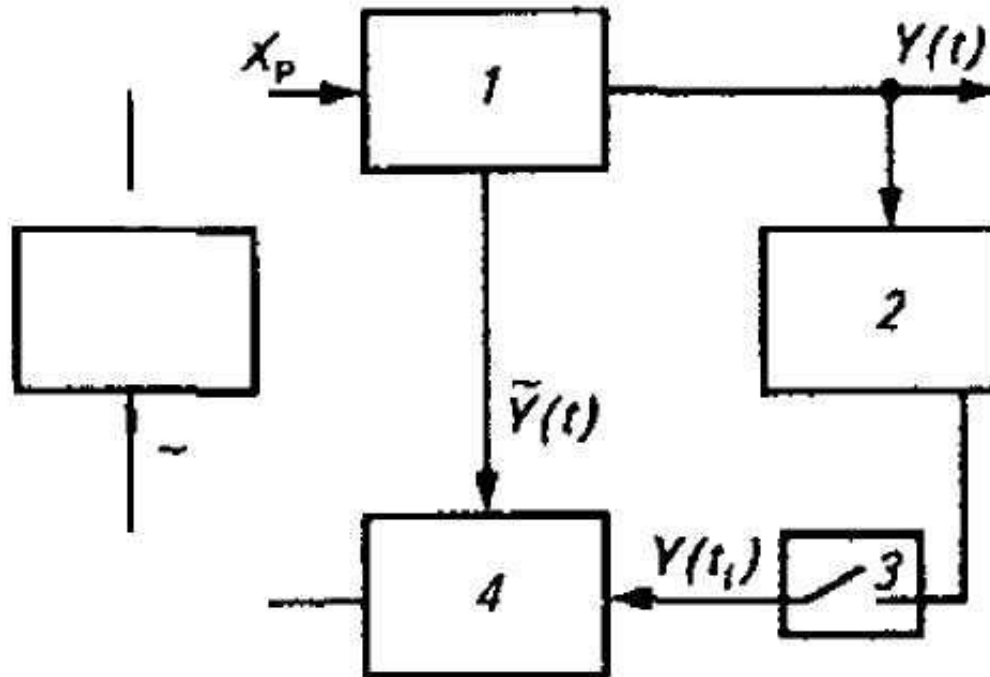
- где S — площадь горизонтального сечения емкости;
- L — уровень;
- ($G_{вх}$, $G_{вых}$ — расход среды на входе и выходе;
- $G_{обр}$ — количество среды; увеличивающейся или уменьшающейся в емкости в единицу времени t .

Регулирование давления.

$$V \frac{dp}{dt} = G_{\text{вх}} - G_{\text{вых}} \pm G_{\text{обр}},$$

V —объем аппарата;
 p — давление .

Системы регулирования качества продукта



- 1 — объект;
- 2 — анализатор качества;
- 3 — экстраполяционный фильтр;
- 4 — вычислительное устройство;
- 5 — регулятор.