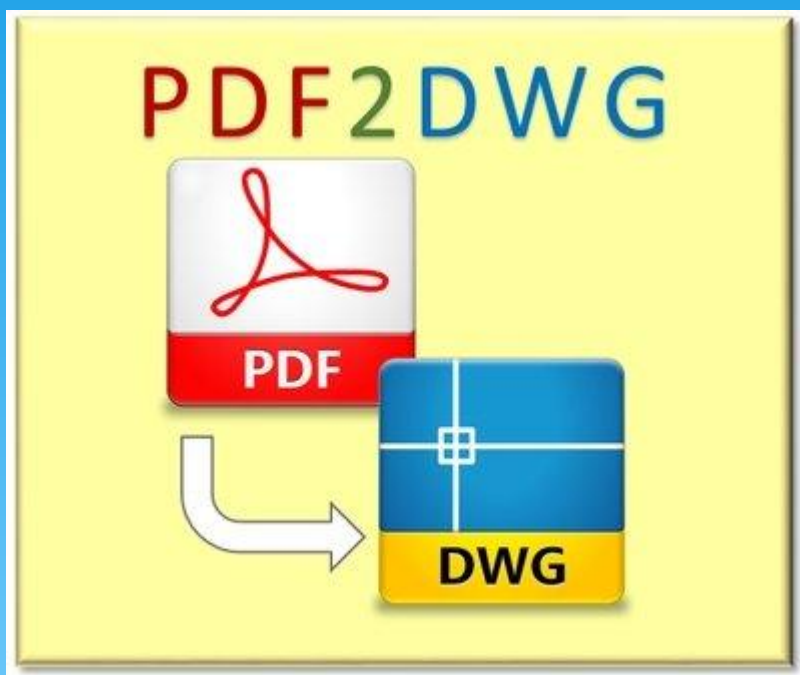


Импорт-экспорт файлов. Конвертация файлов в КОМПАСе.



Едемский Егор
Северный Арктический
Федеральный
Университет
Институт «Нефти и
газа»
Апрель 2015

СОДЕРЖАНИЕ:

- * Основная информация о конвертации файлов
- * Форматы конвертации файлов при проектировании 3d моделей
- * Программы по конвертации, 3D- и CAD-моделированию
- * Autodesk 123D 2012 Beta 8
- * FreeCAD (0.11)
- * Blender (2.61)
- * Rapidform Explorer 1.2.1
- * eDrawings 2011 (freeware)
- * Delcam Exchange 2012 (6.6.10)

ОСНОВНАЯ ИНФОРМАЦИЯ О КОНВЕРТАЦИИ ФАЙЛОВ

При проектировании деталей в Kompas-3D LT, AutoCAD, Autodesk или в других программах довольно часто встает задача конвертации моделей из одного формата в другой. А также при проектировании сразу в нескольких программах, к примеру когда нужно спроектировать чертёж из КОМПАСа в AutoCAD.

ФОРМАТЫ КОНВЕРТАЦИИ ФАЙЛОВ ПРИ ПРОЕКТИРОВАНИИ 3D МОДЕЛЕЙ

- * CAD форматы: AutoCAD® DWG, DXF, DWF, HPGL, PLT
- * Векторные форматы: PDF, SVG, CGM, EMF, WMF
- * 3D форматы: STEP, STP, IGES, IGS, BREP, STL, SAT

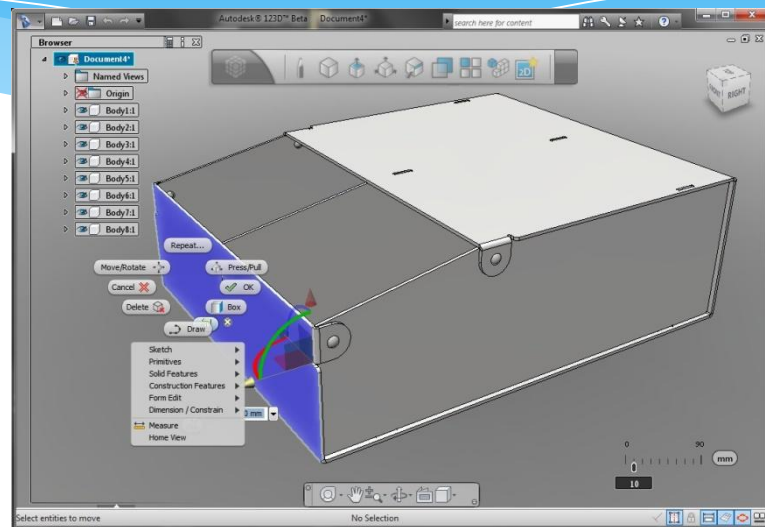
ПРОГРАММЫ ПО КОНВЕРТАЦИИ, 3D- И САД-МОДЕЛИРОВАНИЮ

К распространённым программам относятся:

- * Autodesk 123D 2012 Beta 8
- * FreeCAD (0.11)
- * Blender (2.61)
- * Rapidform Explorer 1.2.1
- * eDrawings 2011 (freeware)
- * Delcam Exchange 2012 (6.6.10)

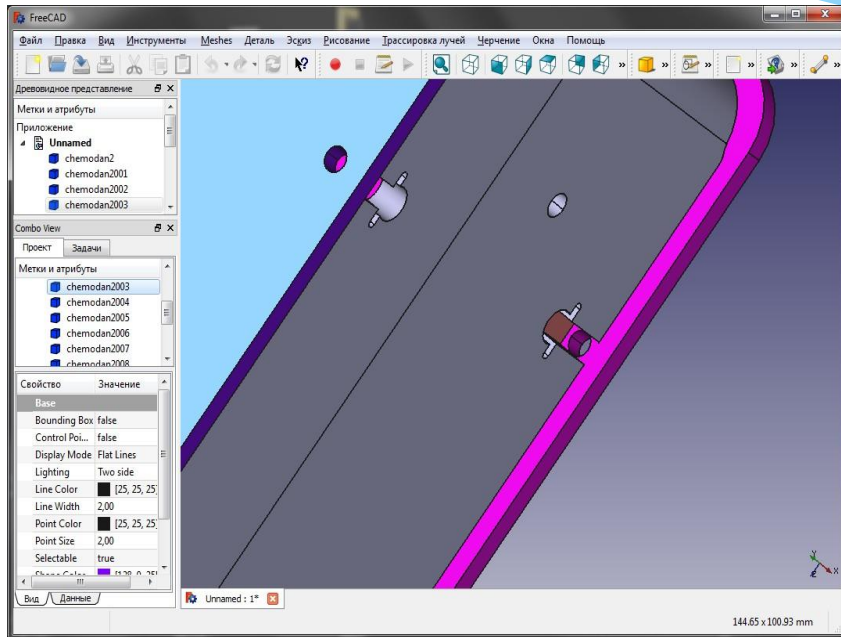
AUTODESK 123D 2012 BETA 8

Бесплатная твердотельная CAD-система от Autodesk. Обладает интуитивным интерфейсом и расширенными средствами класса direct modeling (прямая манипуляция элементами построения). Многие инструменты как по назначению, так и по способу применения напоминают аналогичные в программе SketchUp.



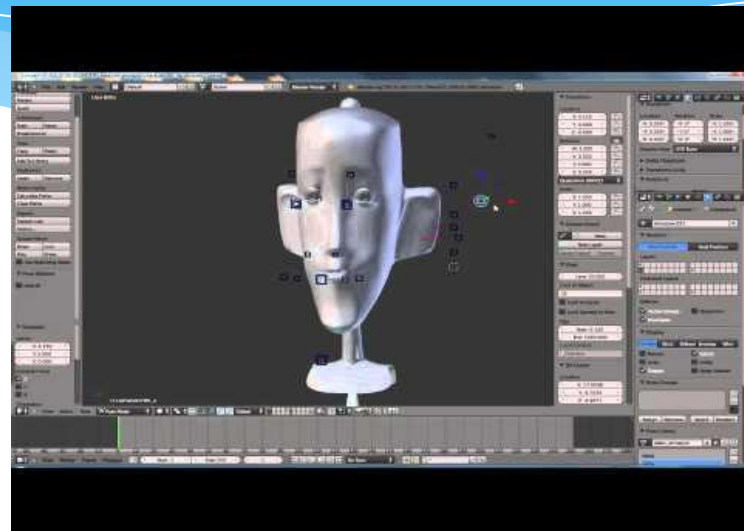
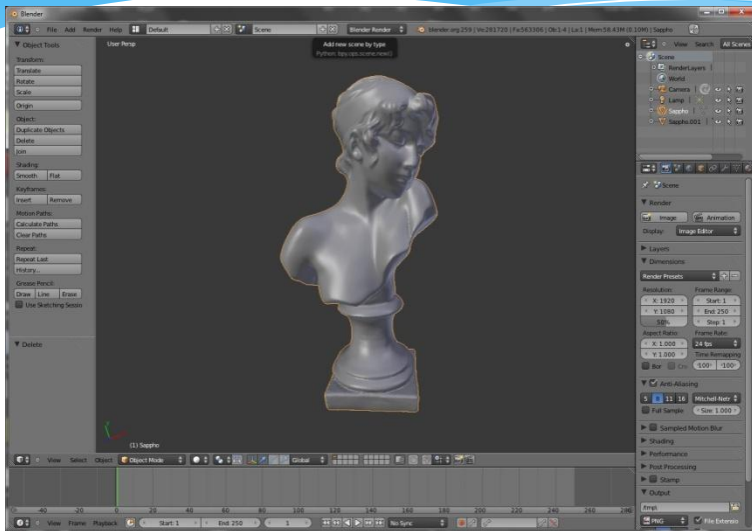
Кроме собственного формата хранения данных (.123d), позволяет импортировать и экспортировать модели в форматах [DWG](#), [STP](#), [SAT](#), [IGES](#), [STL](#), [WRL](#). Несмотря на то, что программа находится в состоянии Beta, компания Autodesk активно развивает ее, регулярно выкладывая свежие сборки.

FREECAD (0.11)



CAD-система с открытым исходным кодом. Помимо основного назначения - твердотельного моделирования, позволяет осуществлять импорт и экспорт в форматах STP, IGES, BREP, [IV](#) (Open Inventor), STL, ASC, OBJ, [PLY](#), WRL для обмена с другими системами 3D-моделирования.

BLENDER (2.61)



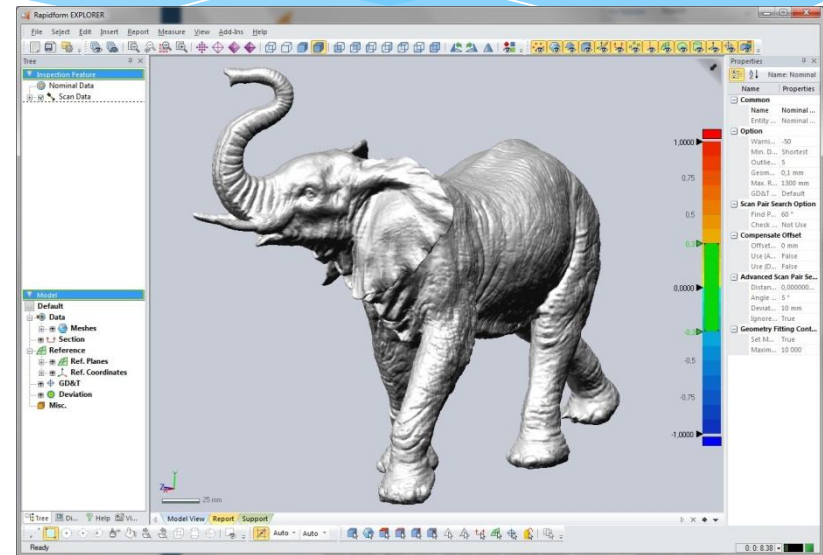
Пожалуй, самая известная свободная программа полигонального 3D-моделирования и анимации. За счет активного сообщества быстро развивается и по многим аспектам может уже составлять конкуренцию коммерческим системам. Поддерживает импорт в форматах [DAE](#) (Collada), PLY, STL, 3DS, OBJ, WRL, X3D. Экспорт возможен во все перечисленные + [FBX](#)

RAPIDFORM EXPLORER 1.2.1

Программа-просмотрщик 3D компании INUS Technology, которая славится программным обеспечением в области обработки трехмерных сканированных данных и реверс-инжиниринга.

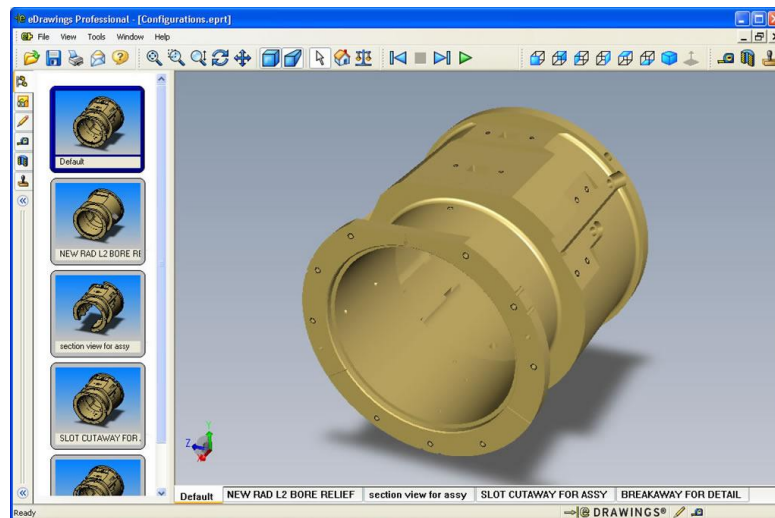
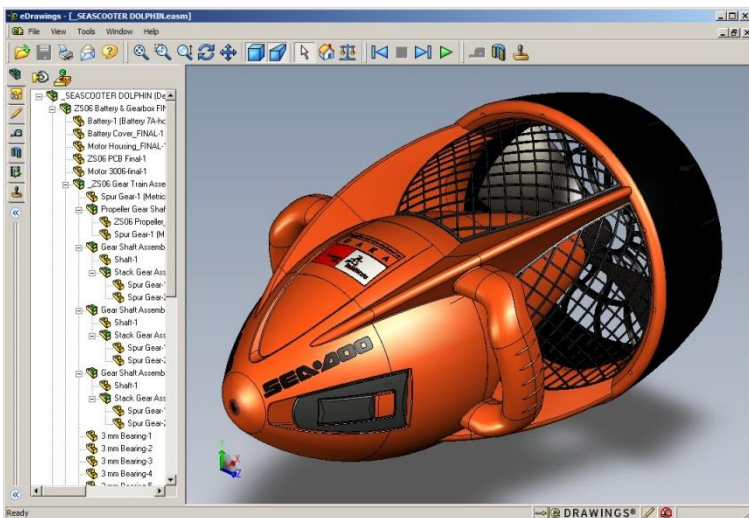
Просмотрщик позволяет открывать файлы многих форматов, среди которых 3DS, 3DM, OBJ, OFF, VRML, IGES, SAT, STEP.

Важное отличие этой программы просмотра состоит в возможности быстрой обработки очень больших файлов



EDRAWINGS 2011 (FREEWARE)

eDrawings предназначен для просмотра файлов, созданных в различных CAD-программах. Изначально оптимизирован для просмотра файлов [SolidWorks](#) (и выпускается той же компанией). Кроме того, позволяет открывать файлы [IGES](#) и [STEP](#). Одна из особенностей программы - возможность создавать из модели исполняемый файл со встроенным просмотрщиком, что позволяет открывать файл на компьютерах, где нет специализированных программ



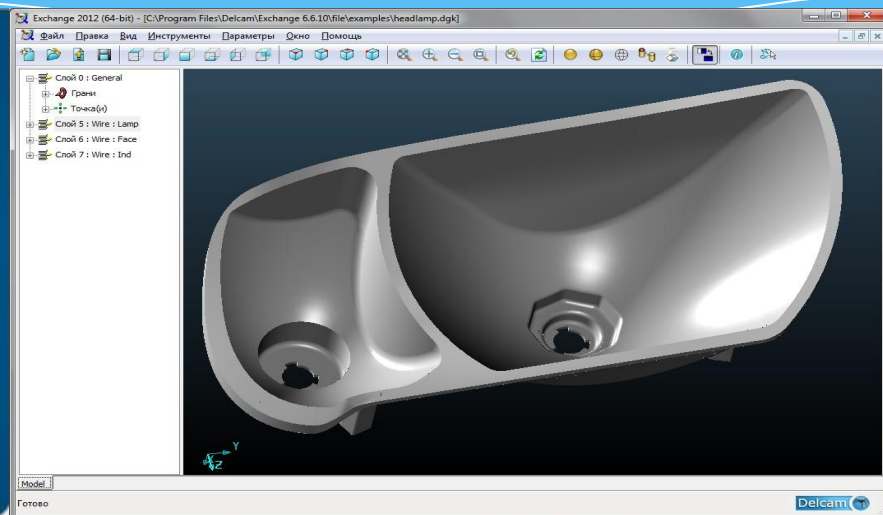
DELSCAM EXCHANGE 2012 (6.6.10)

Конвертируйте файлы с Exchange



Delcam Exchange БЕСПЛАТНО!!!

Загрузите последнюю версию системы Exchange для конвертации CAD-данных и используйте ее БЕСПЛАТНО с 21 ноября 2012 по 26 ноября 2012



Бесплатная программа от производителя ряда CAD- CAM- программ. Дает возможность просматривать CAD-файлы во множестве форматов, как универсальных (например, STEP, IGES, X_T, SAT), так и специализированных - Cimatron .pfm, CATIA .catpart, SolidEdge .par, SolidWorks .sldprt, NX .prt, Rhino .3dm и многих других, менее распространенных.