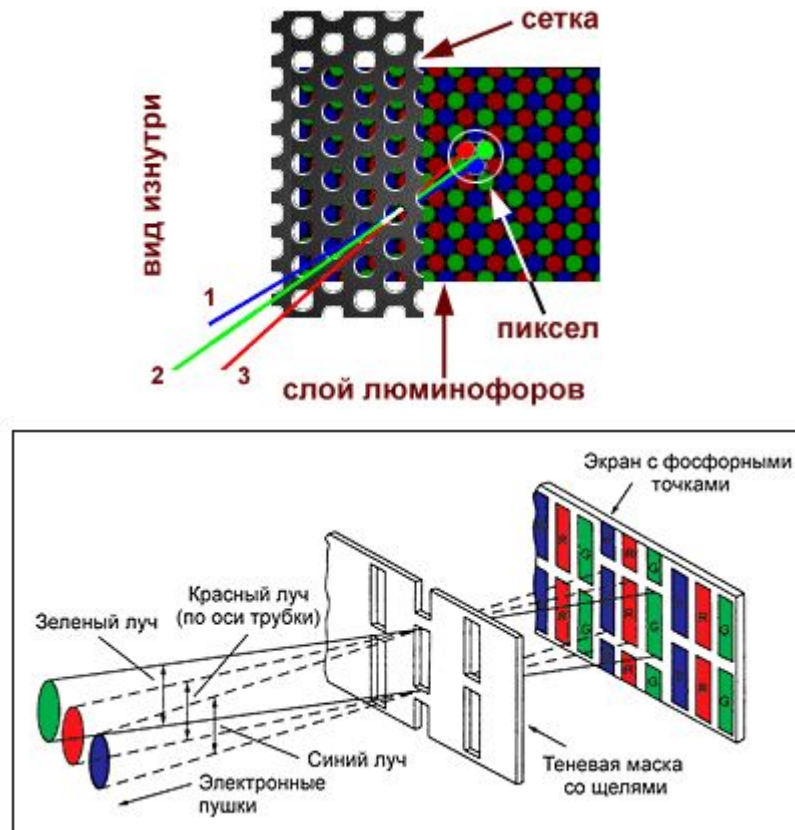
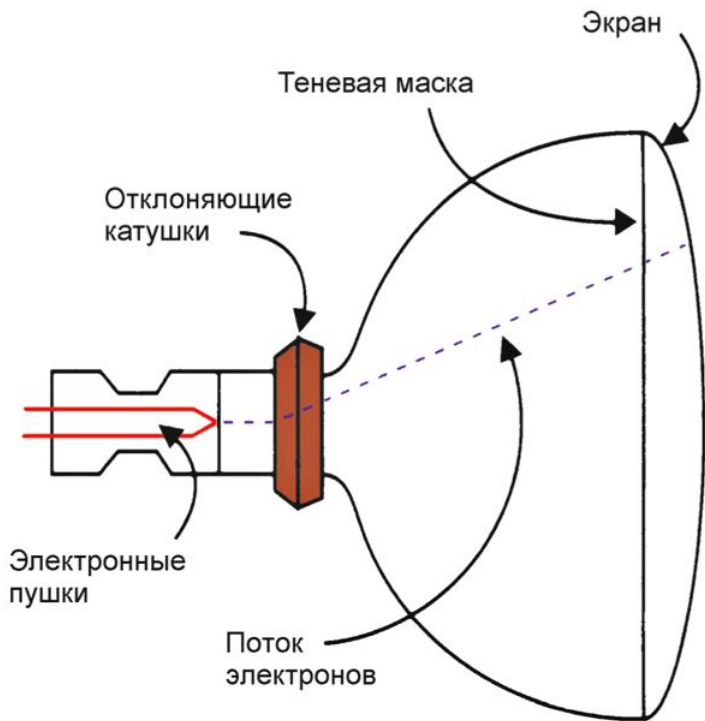


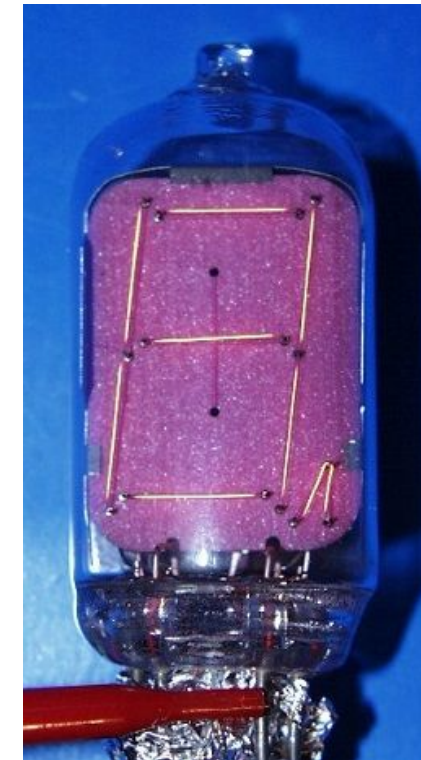
Индикаторные устройства

Электронно-лучевые приборы



Катодолуминесценция

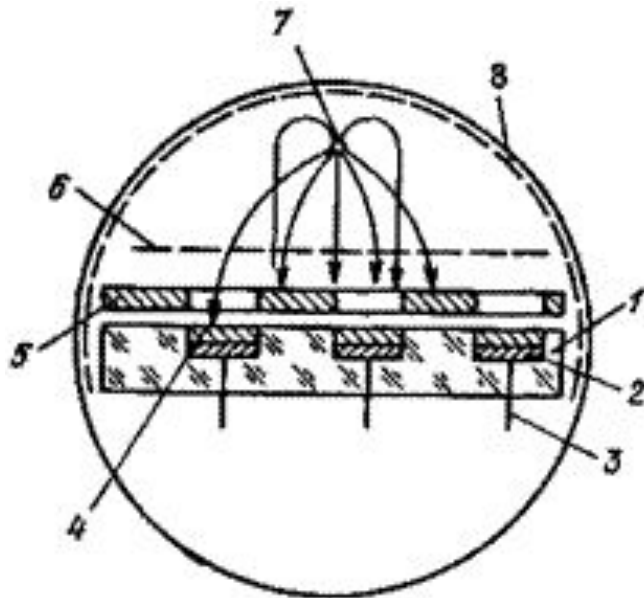
Вакуумные накаливаемые индикаторы



Тепловое излучение

Индикаторные устройства

Вакуумные люминесцентные индикаторы



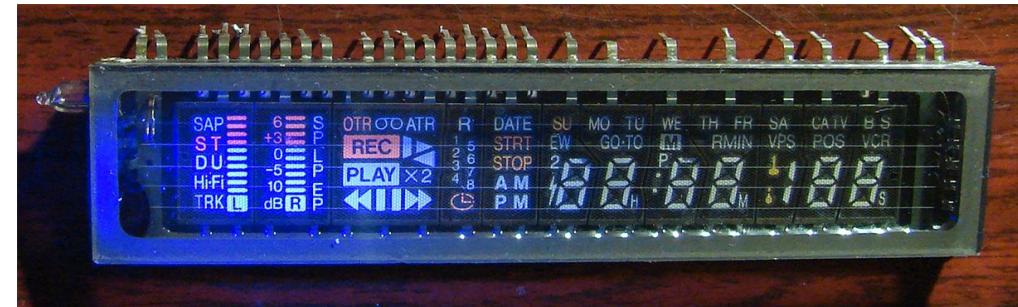
- 1 – керамическая или стеклянная плата
- 2 – анод
- 3 – вывод
- 4 – люминофор
- 5 – маска
- 6 – управляющая сетка
- 7 – катод из молибдена
- 8 – проводящий слой

Низковольтная
катодолюминесценция

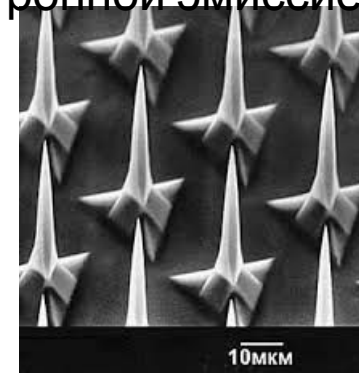
$$L = bj(U - U_{\text{пор}})^2$$

$$U_{\text{пор}} \approx 6 \div 7 \text{ В для ZnS}$$

$$4 \div 5 \text{ В для ZnS, CdS}$$

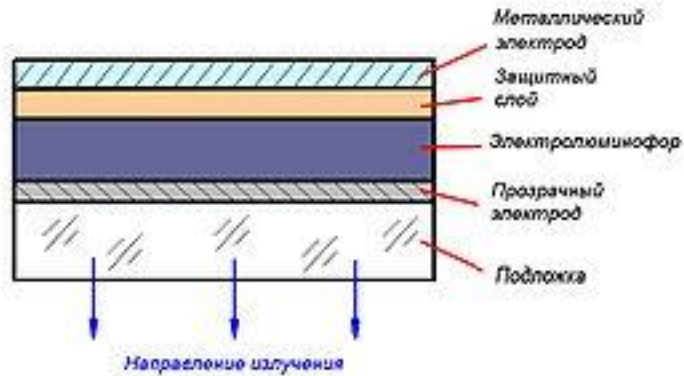


Полевые эмиссионные дисплеи с холодными кремниевыми катодами с алмазным покрытием (дисплей с автоэлектронной эмиссией)

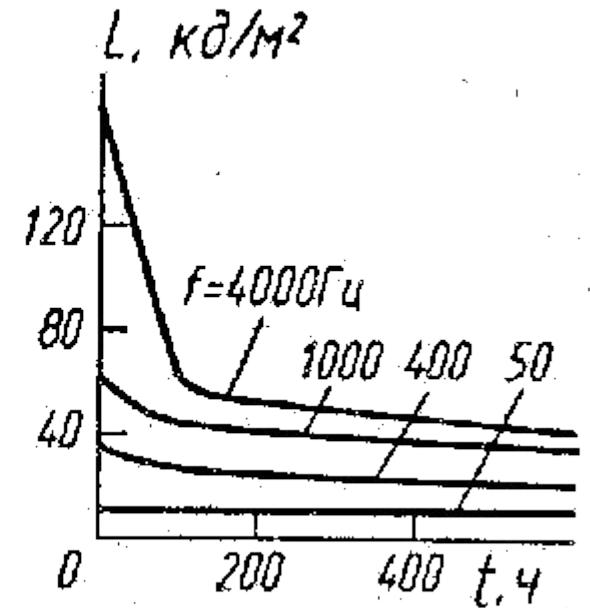
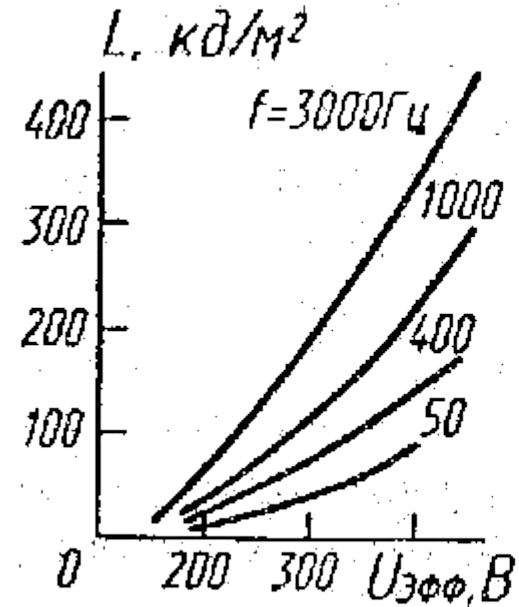


Индикаторные устройства

Электролюминесцентные индикаторы



Структура электролюминесцентного излучателя

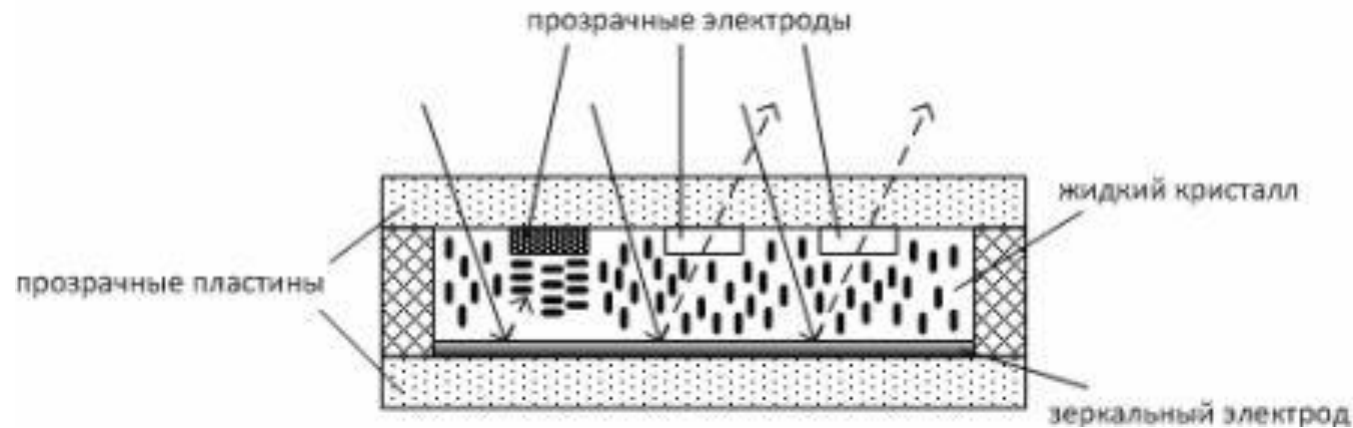


Предпробойная
электролюминесценция



Индикаторные устройства

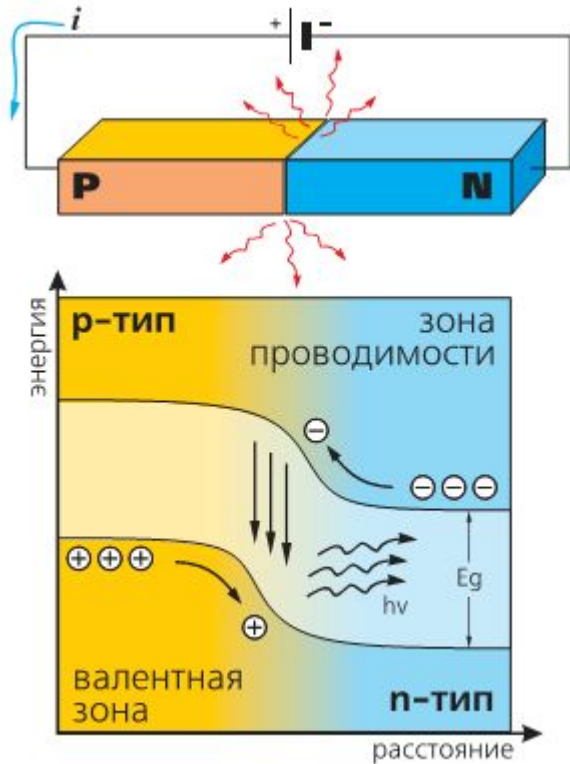
Жидкокристаллические индикаторы



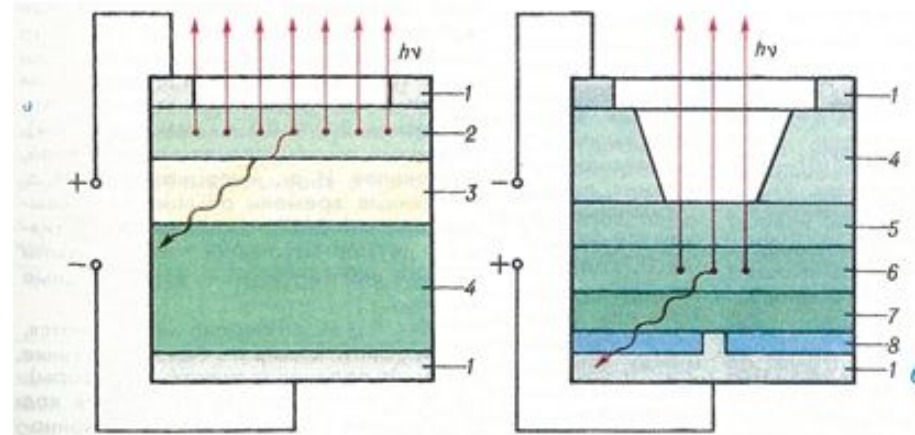
Одновременное сочетание свойств жидкости (текучесть, каплеобразование) и кристалла (оптическая анизотропия) некоторых веществ в определенном диапазоне температур между точкой кристаллизации и точкой превращения в однородную жидкость

Индикаторные устройства

Полупроводниковые индикаторы



Инжекционная
электролюминесценция



Излучающие полупроводниковые приборы.
Рис. 1. Примеры структур активных элементов полупроводниковых генераторов излучения на арсениде галлия и его твердых растворах: а — плоская с большой излучающей поверхностью на основе гомоперехода; б — плоская с малой излучающей поверхностью на гетеропереходе; в — полусферическая на гомопереходе; г — контакты; 2 — pGaAs; 3 — nGaAs; 4 — n GaAs; 5 — nAl_xGa_{1-x}As; 6 — pAl_yGa_{1-y}As(y < x); 7 — pAl_xGa_{1-x}As; 8 — слой SiO₂.

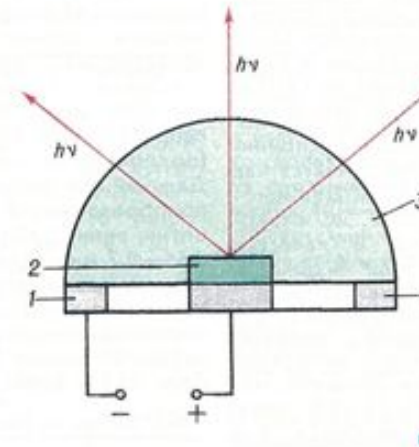
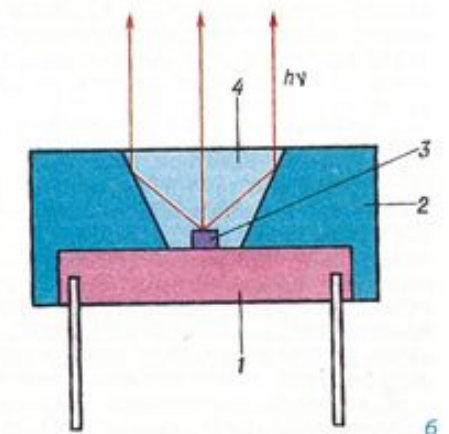
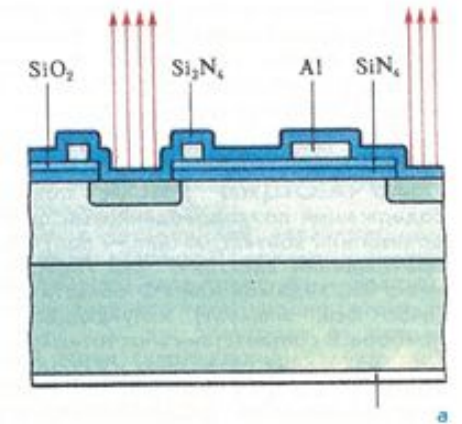
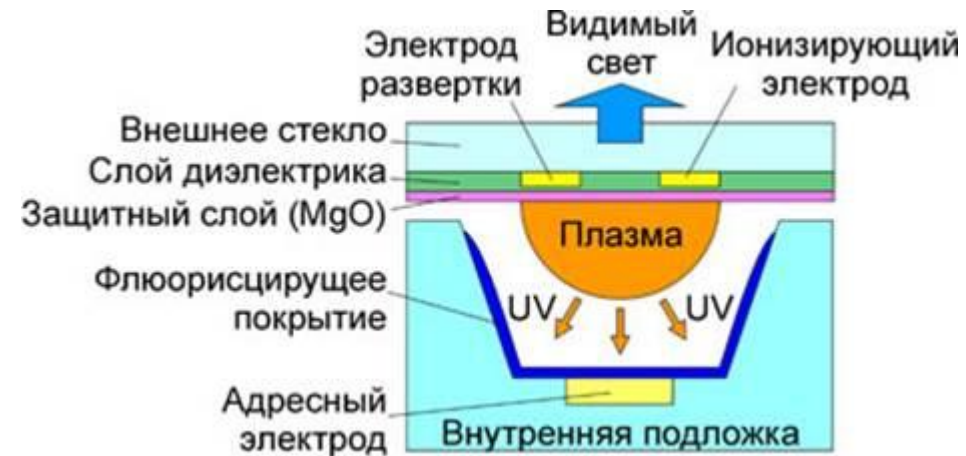


Рис. 2. Монолитная (а) и гибридная (б) конструкции полупроводникового индикатора: 1 — основание корпуса (держатель); 2 — светопровод; 3 — полупроводниковый кристалл; 4 — полость светопровода.



Индикаторные устройства

Газоразрядные индикаторы



Тлеющий
разряд

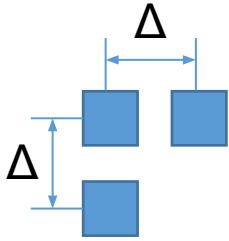
Индикаторные устройства

Характеристики индикаторов

Характеристика	Вид индикаторных приборов						
	ЭЛч	ВН	ВЛ	ЭЛ	ГР	ПП	ЖК
Яркость свечения, кд/м ²	$3 \cdot 10^2$	$10^3 \dots 10^4$	$5 \cdot 10^2$	$10^1 \dots 10^2$	10^2	$10^2 \dots 10^3$	—
Цвет свечения	любой из смеси основных	соломенно-желтый	красный, зеленый, синий	красный, желтый, зеленый, голубой, синий	красный, оранжевый, зеленый, синий	красный, оранжевый, желтый, зеленый, синий, белый	
Потребляемая на знак мощность, мВт	10^4	10^3	10^2	практически не потребляет	10^2	$10^1 \dots 10^2$	$10^2 \dots 10^3$
Напряжение питания, В	$3 \cdot 10^4$	5	30	200	200	2	3
Быстродействие, с	10^{-2}	10^{-2}	10^{-3}	10^{-2}	10^{-4}	10^{-6}	10^{-2}
Срок службы, ч	10^5	$10^4 \dots 10^5$	$5 \cdot 10^3$	$5 \cdot 10^3$	10^3	$10^5 \dots 10^6$	10^6
Диапазон рабочих температур, °С	-60...70	-60...90	-60...70	-50...60	-60...70	-60...70	5...50
Радиационная стойкость	низкая	очень высокая	низкая	низкая	высокая	очень низкая	низкая

Индикаторные устройства

Яркость изображения, создаваемого индикатором



Время перемещения вдоль строки

$$\tau_{\text{э}} = \frac{\Delta}{V} = \frac{\Delta \eta_{\text{Г}} \eta_{\text{В}}}{k_{\text{Ф}} n_{\text{стр}}^2 \Delta f_{\text{К}}} = \frac{\eta_{\text{Г}} \eta_{\text{В}}}{k_{\text{Ф}} n_{\text{стр}}^2 f_{\text{К}}}$$

Δ – шаг раstra

V – скорость разложения

$\eta_{\text{Г}}, \eta_{\text{В}}$ – производительность развертки по горизонтали и вертикали

$k_{\text{Ф}}$ – коэффициент формы раstra: отношение ширины к высоте

$n_{\text{стр}}$ – число строк раstra

$f_{\text{К}}$ – частота кадров

Средняя яркость элемента разложения

$$\bar{L}_{\text{из}} = \frac{f_{\text{К}} \tau_{\text{О}} A_{\text{ЭО}}}{\Delta^2} \int_0^{\tau_{\text{э}}} L_{\text{ЭО}}(t) dt = \frac{f_{\text{К}} \tau_{\text{О}} A_{\text{ЭО}} \bar{L}_{\text{ЭО}} \tau_{\text{э}}}{\Delta^2}$$

$\tau_{\text{О}}$ – коэффициент пропускания оптики

$A_{\text{ЭО}}$ – площадь элемента отображения

$L_{\text{ЭО}}(t)$ – яркость элемента отображения со средней яркостью $\bar{L}_{\text{ЭО}}$