

#### 4. Коммутируемые сети Ethernet

Газизов Тимур Тальгатович,

к.т.н., доцент кафедры информатики ТГПУ

**ИНФОРМАЦИОННЫЕ СЕТИ**

---

**ИНФОКОММУНИКАЦИОННЫЕ СИСТЕМЫ  
И СЕТИ**

# ИНТЕРНЕТ

---

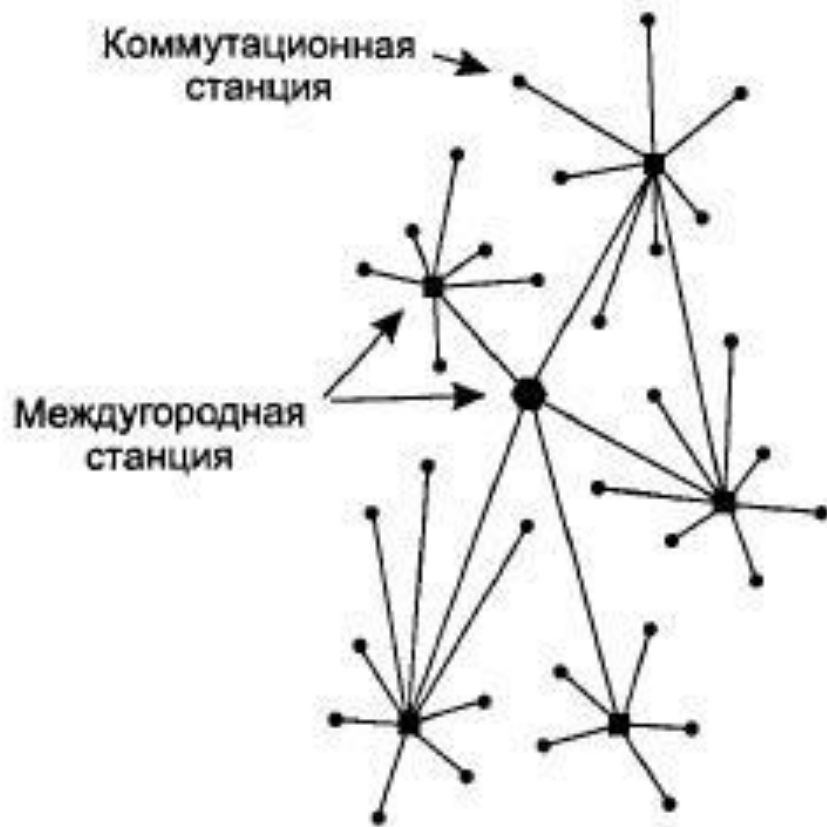
- Интернет вообще не является сетью, это собирательное название разных сетей, использующих определенные общие протоколы и предоставляющие определенные сервисы. Эта система необычна тем, что ее никто специально не планировал и не контролировал.

# ARPANET

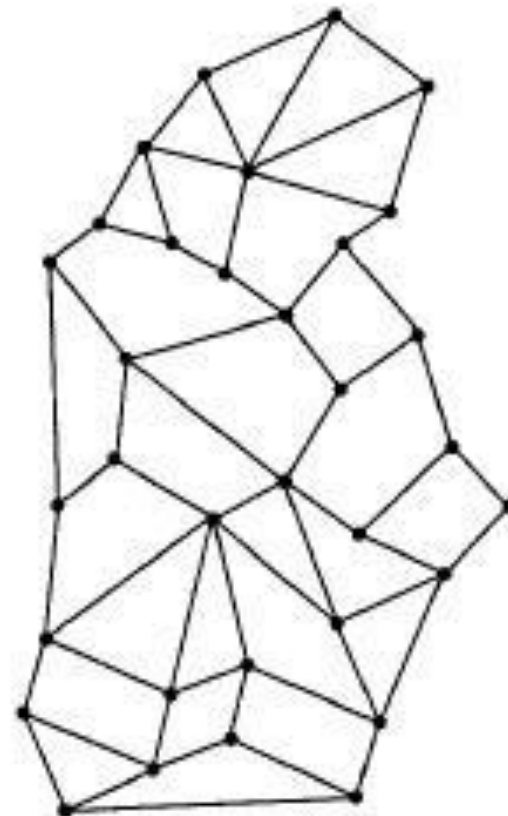
---

- Задача: иметь сеть, которая могла бы пережить даже ядерную войну
- Пол Бэрен (Paul Baran): проект высоконадежной распределенной сети
- AT&T отклонило эту идею
- 1957 года, когда в СССР был запущен первый в мире искусственный спутник Земли и тем самым основной соперник США получил преимущество в космосе

# ПРОЕКТ СЕТЕЙ



а



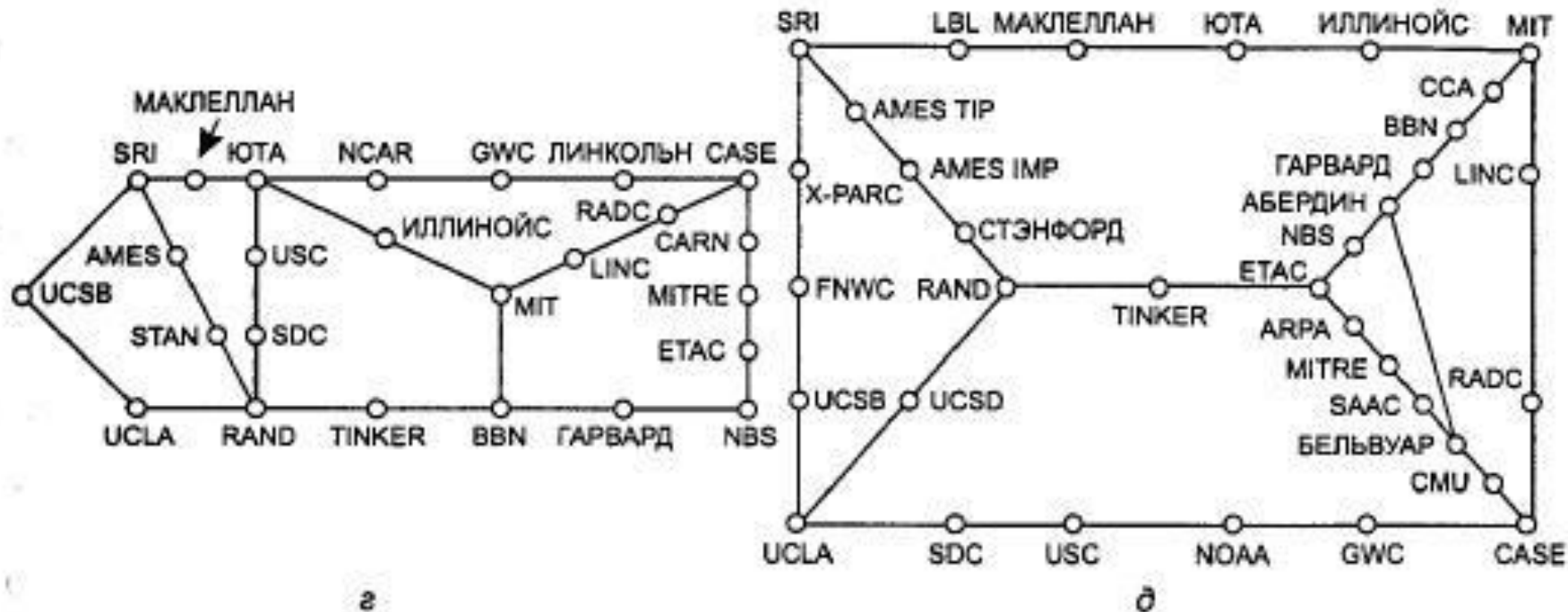
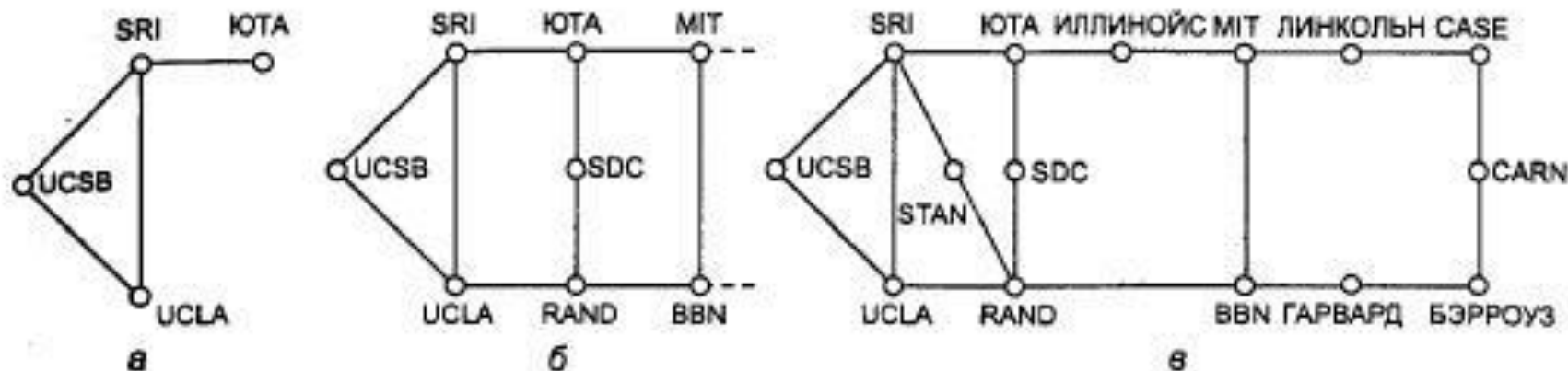
б

# ARPANET

---

- единая научная организация ARPA (Advanced Research Projects Agency, Управление перспективного планирования научно-исследовательских работ)
- особое внимание – компьютерные сети
- сеть с коммутацией пакетов, где каждый хост имел бы собственный маршрутизатор (1967)
- Миникомпьютер (IMP) соединенный как минимум с двумя другими IMP
- Дейтаграммная сеть: выбор альтернативного маршрута
- 1969 года удалось запустить экспериментальную сеть, состоящую из четырех узлов

# РАЗВИТИЕ ARPANET



# РОЖДЕНИЕ TCP/IP

---

- агентство ARPA также финансировало исследовательские работы по спутниковым сетям и разработку мобильных пакетных радиосетей
- грузовик, который ездил по Калифорнии, посылал сообщения по пакетной радиосети, которые затем передавались по ARPANET на Атлантическое побережье США
- имеющиеся протоколы сети ARPANET непригодны для работы с объединенными сетями
- **TCP/IP был специально разработан для управления обменом данными по интернетам**

# ТЕХНОЛОГИЯ ETHERNET

---

- ALOHANET: радио ближнего радиуса действия, Каждый терминал был оборудован небольшой радиостанцией, работавшей на двух частотах, одна для передачи а другая – для приема
- Боб Меткаф (MIT) работая в XEROX решал задачу соединения первых компьютеров между собой
- Ethernet: от luminiferous ether, что означает «люминесцентный эфир» – вещество, в котором, как когда-то предполагалось, распространяется электромагнитное излучение



# ПРИМЕР

