



# Инструкции оператору по подготовке цементировочного агрегата к работе и выполнения цементирования скважины

## Подготовка и проверка до выезда на работу (на базе)

- Обзор предстоящей работы по программе цементирования
  - Таблица закачки
  - Call Out Sheet
  - Лабораторные тесты (50BC)
  - Листы загрузки транспортных емкостей (взять на цем. заводе)
- Проверка цементировочной головы и гребенки
  - [WM-GL-HAL-CMT-CCE-601-RU](#)
- Предрейсовый осмотр техники
  - Заполнение Pre-Post Trip Sheet и выполнение всех рекомендуемых проверок (уровень жидкостей и т.п.)

# Подготовка и проверка до выезда на работу (на базе)

- Проверить давление в бачках с плунжерным маслом
  - 5 psi – летом
  - 15 psi – зимой

**Использовать отработку запрещено!**

*Установка необходимого давления осуществляется с помощью регулировочного клапана (болта) с манометром, который находится внутри самой контрольной панели управления сзади либо под рычагами управления снизу*



Сюда вставить фото с самими бачками с манометрами

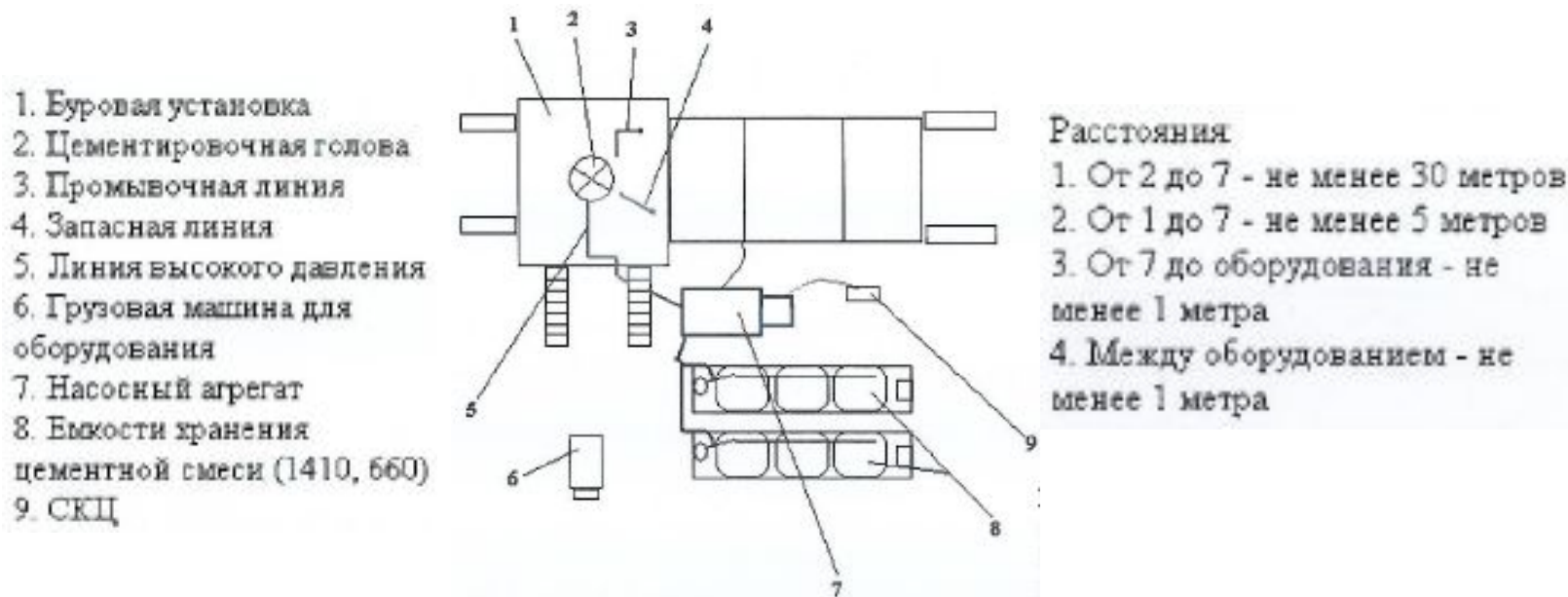
# Подготовка и проверка до выезда на работу (на базе)

- В зимний период
  - проверить и выставить все краны положение заводнения агрегата
  - продуть конденсат с ресивера



## По прибытию на куст (HSE моменты)

- Пройти инструктаж по ТБ у представителя заказчика / бурового мастера
  - Обсудить схему расстановки техники



*Технику необходимо выставить так, чтоб в любое время можно было выехать с куста без препятствий*

## По прибытию на куст (HSE моменты)

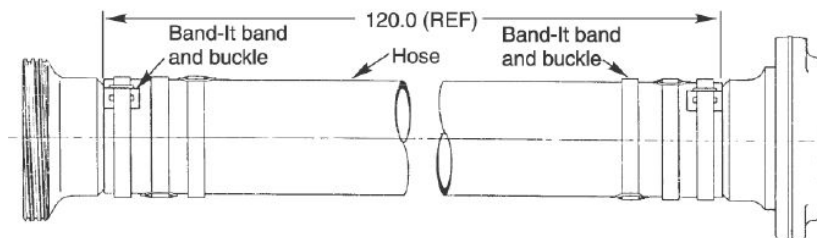
- Проверить участок на наличие посторонних предметов
- Выполнить анализ рисков (JSA-RUS-HAL-CMT-201-RU)
- Движение задним ходом с помощью регулировщика (WM-GL-HAL-CMT-0401-RU)
- После расстановки выставить щит высокого давления и обвязать рабочую зону барьерной лентой



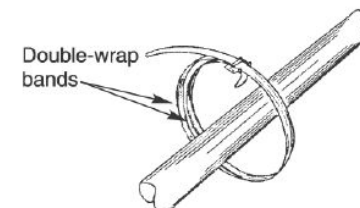
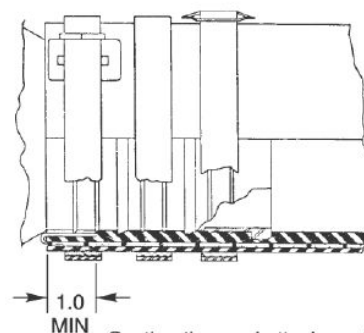
# Проверка на кусту (моменты HSE)

- Монтаж линий низкого и высокого давления
  - Проверить чистоту резьб и гаек
  - Проверить правильность крепления бандажными лентами шлангов низкого давления к нипелям

Для всех шлангов до 3  
Дюймов включительно  
2 двойных бандажных ленты



Для всех шлангов от 3,5 и более  
Дюймов включительно  
3 двойных бандажных ленты



# Проверка на кусту (моменты HSE)

- Монтаж линий низкого и высокого давления
  - Проверять тип резьбы на оборудовании высокого давления с помощью шаблона (тип резьбы 1502)

Фото 1



Если калибр скользит поверх резьбы – резьба ненадежна

**НЕ ИСПОЛЬЗОВАТЬ**

DN01 1073

Фото 2



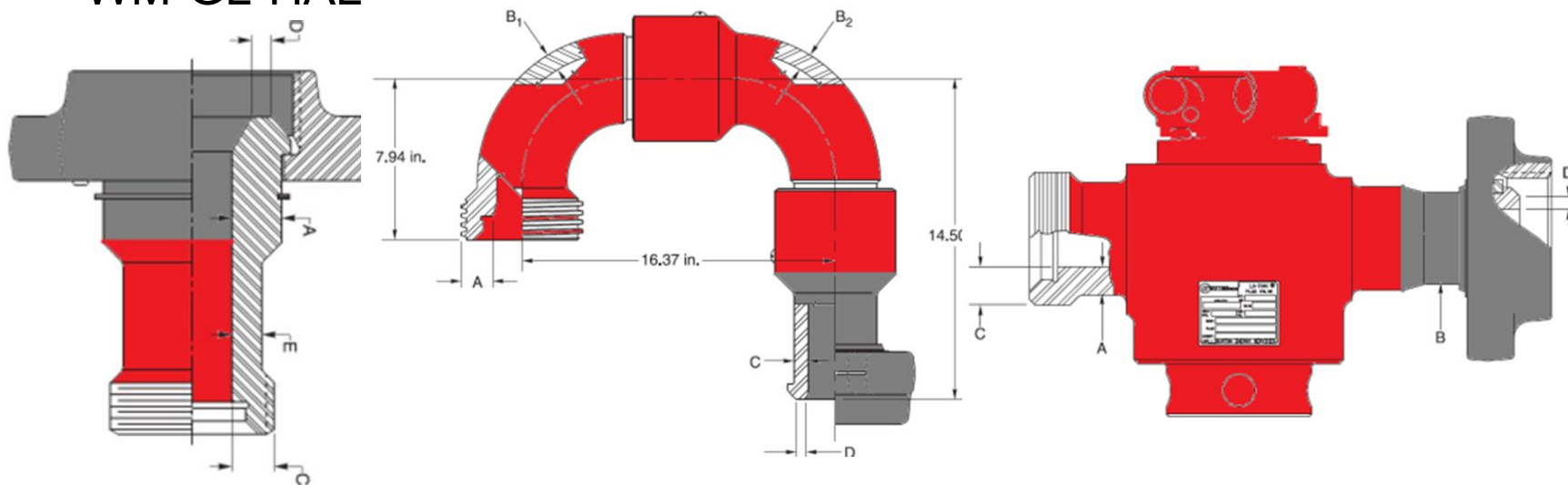
Если калибр не одевается на резьбу – резьба надежна

DN01 1074



# Проверка на кусту (моменты HSE)

- Монтаж линий низкого и высокого давления
  - На линии высокого давления, через каждые 10 метров устанавливать компенсатор (стальной шланг или два двухходовых уголка)
  - Все железо высокого давления должно быть только красного цвета с серыми гайками и иметь бандажную бирку с не истекшим сроком сертификации в соответствии WM-GL-HAL SMT 2004 RU



## Проверка перед выполнением работы (на кусту)

- Проверить вакуумный клапан на голове РСМ

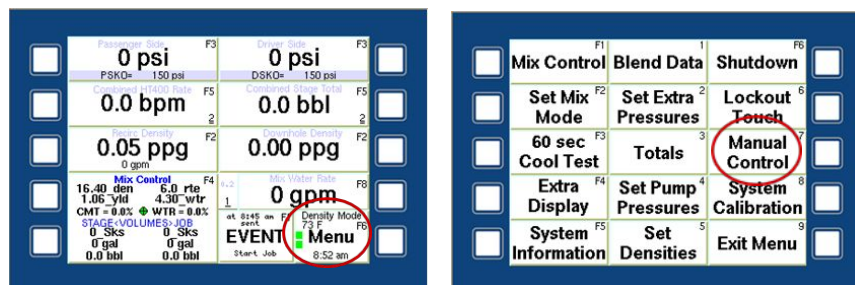
*Клапан должен свободно ходить в направляющей без задиров и залепаний*

- Выполнить функциональный тест агрегата
  - Проверить показания расходомера путем перекачивания 10 баррелей воды из одного мерника в другой, фактический объем сверяем с показаниями Флекса, при необходимости калибруем.

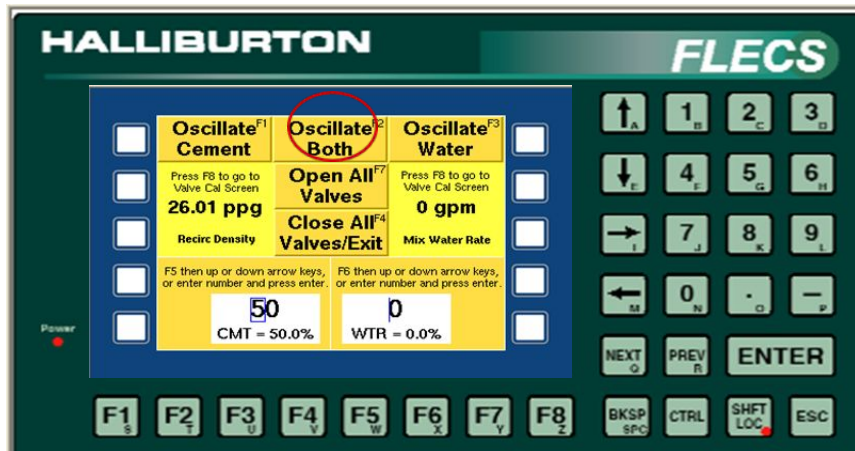


# Проверка перед выполнением работы (на кусту)

- Выполнить функциональный тест агрегата
  - Проверить работоспособность дозаторов
  - Menu → Manual Control → Oscillate Both

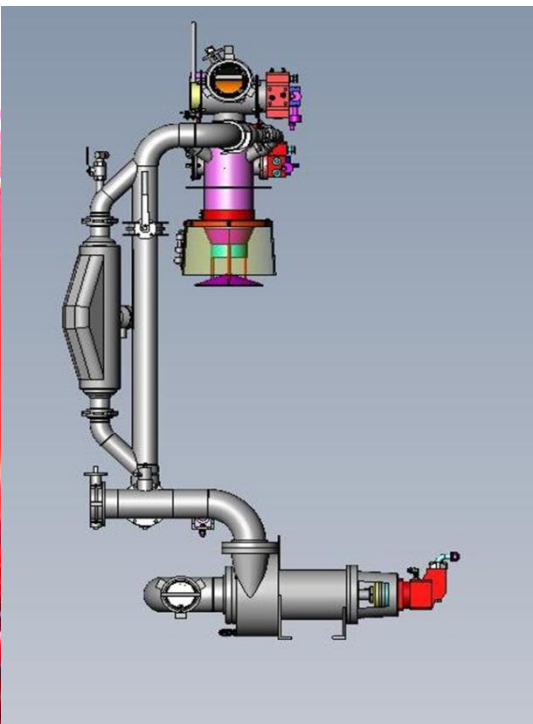


Проверка осуществляется путем автоматического поворота дозаторов на 25% и 75% после нажатия кнопки Oscillate Both



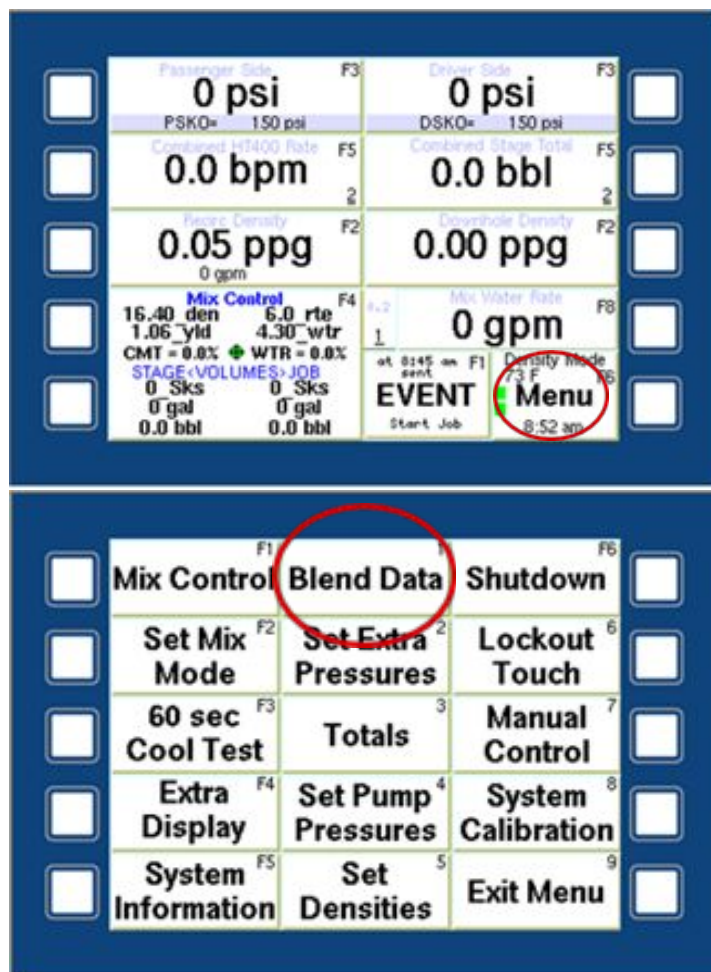
# Проверка перед выполнением работы (на кусту)

- Выполнить функциональный тест агрегата
  - Проверить циркуляционный плотномер перед каждым его заводнением (проверку выполнить через 10 минут после выключения центробежного насоса, чтобы пузырьки воздуха вышли из воды). Показания должны быть  $8.33 \text{ rpg} \pm 0.15$ . При  $8.49 \text{ rpg}$  необходимо почистить внутренности микромоушен.
  - Во время цементации скорость раствора через микромоушен регулируем с помощью крана установленного на обводной линии и поддерживаем в диапазоне 150-250 gpm



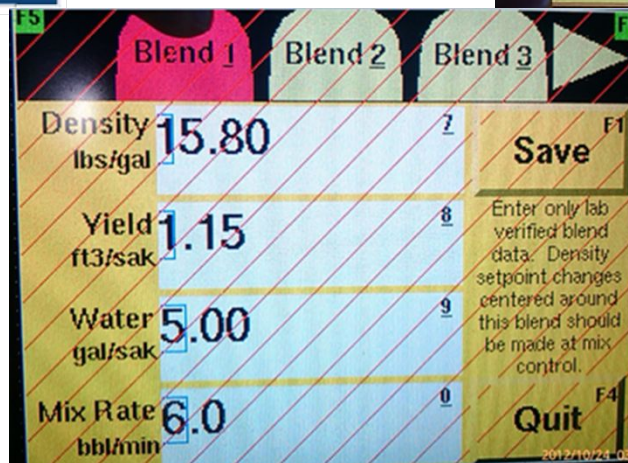
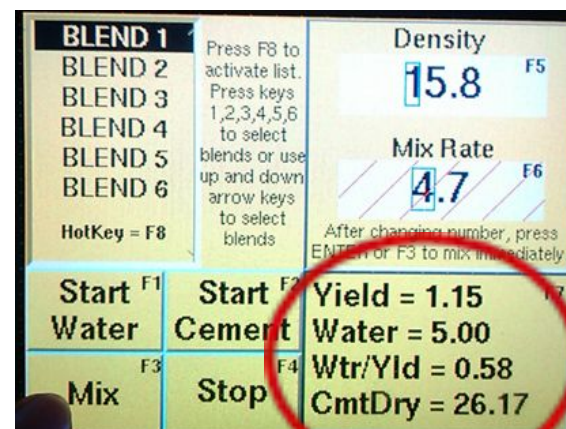
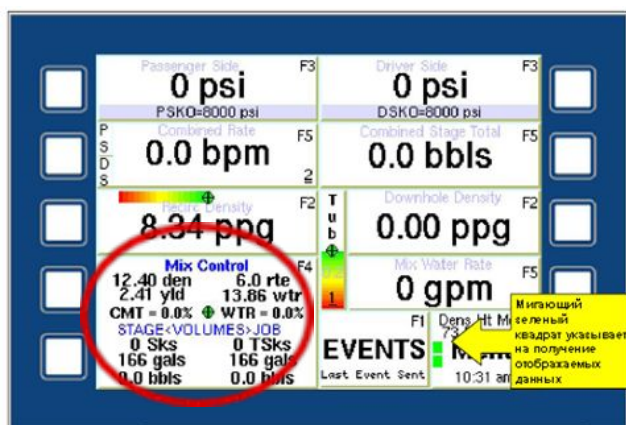
# Проверка перед выполнением работы (на кусту)

- Забить данные для использования ADC
  - Menu → Blend Data → Вносим данные из Call Out Sheet



# Проверка перед выполнением работы (на кусту)

- Забить данные для использования ADC
  - На главном экране Mix Control → выбираем смесь (Blend 1,2...) в правом нижнем углу нажимаем на параметры (Density, Yield...) вводим необходимые значения



# Проверка транспортных/стационарных полевых емкостей хранения сухих смесей

- После обвязки емкостей необходимо запустить двигатель и компрессор и протестировать все узлы на работоспособность
- Проверить способность кранов открываться и закрываться (пока нет давления)
- Проверить наличие смесей в емкостях согласно листов загрузки транспортных емкостей
- С помощью поддувки в расстарочной линии набрать давление и проверить правильность монтажа шланга, чтобы он не был перекручен, либо натянут
- Открыть кран в каждую емкость отдельно и подать воздух через расстарочную линию, тем самым прочистив от остатков (если они были). Для сравнения подданого давления необходимо открыть затарочную линию ведущую на Steady Flow
- Проверить работоспособность системы поддувок. Для этого индивидуально для каждой емкости подаем воздух через поддувки, тем самым проверяем работоспособность обратных клапанов и катриджей поддувок. Для сравнения давления необходимо открыть затарочную линию на Steady Flow и визуально убедиться, что воздух выходит из нее.

# Проверка транспортных/стационарных полевых емкостей хранения сухих смесей

- Проверить работоспособность обратных клапанов на линии подачи давления сверху. Открыть краны подачи воздуха через верх и убедиться визуально, по манометру, что воздух проходит через обратный клапан
- Как только удостоверились, что система поддувок работоспособна, необходимо проаэрировать каждую емкость индивидуально 20 мин, допускается совместная аэрация, но время увеличивается до 30 мин. Если в рецептуре присутствуют облегчающие добавки **AEROLIGHT 4** или **IZOLIGHT** аэрация **ЗАПРЕЩЕНА!**
- Набрать давление во все емкости и проверить работоспособность манометров. Стрелки манометров должны передвигаться почти синхронно. Если на какой-то емкости манометр медленно набирает давление, это указывает на загрязнение линий или наличия посторонних предметов в линии в местах изгиба или в обратных клапанах.
- Необходимо дождаться, когда сработает автоматическое отключение компрессора. Сравнить давление из линии добившись повторного автоматического запуска компрессора. Этим методом проверяем работоспособность автоматики на компрессоре.



## Проверка перед выполнением работы (на кусту)

- Обговорить методы связи с «водяным». Совместно с ним пройти и проверить задвижки на буровой
- Не подбивать шланг для подачи жидкостей с буровой к агрегату до начала работ (задвижки выставлены на «заводнение», и если пом.бур заденет ручку шибера, то мы получим полностью замёрзший агрегат в зимний период и розлив жидкости через агрегат в летний период)
- Перед соединением шланга с буровой , в зимний период времени, пролить 150-200 литров жидкости через линию, чтобы убедиться, что линия не замерзла, а также пролить ледяную воду, для предотвращения замораживания агрегата если используется Блок Дополнительных Емкостей

## Выполнение работы (заводнение агрегата)

- Открыть плунжерное масло с боченков
- Набрать 7-8 баррелей воды в мерник
- Перевести краны в положении внутренней циркуляции воды насосом
- Выполнить циркуляцию на максимальной скорости с помощью насосов НТ-400 в течении 1 минуты для полного вытеснения воздуха из системы (на всякий случай ставить отсечку  $\approx 500$  psi, если вдруг краны стоят не так)
- Повторить шаги для другого насоса



*Перед включением необходимо убедиться в правильности позиций всех КВД на линии, если краны находятся далеко, необходимо отправить туда помощника, чтобы визуально убедиться в этом. Сразу после включения насосов необходимо отслеживать давление в линии, при быстром росте давления необходимо выключить насосы, стравить давление и найти причину роста давления. Только после того как убедились, что роста давления нет, можно продолжить работу.*

## Выполнение работы (затворение буферов)

- Вывести центральный двигатель на максимальные обороты
- Вывести центробежные насосы на максимальные обороты (предварительно открыть подачу масла)
- При приготовлении буферной жидкости замесить все компоненты используя центробежку (кроме ПАВ, иметь с собой в агрегате пеногаситель). Промесить до образования однородной смеси. Отключить центробежку и закрыть все краны на мерниках.
- Распределить весь объем ПАВ по мерникам. После добавления ПАВ скачивать только насосами высокого давления НТ-400. **ЗАПРЕЩАЕТСЯ ИСПОЛЬЗОВАТЬ ЦЕНТРОБЕЖКУ ДЛЯ ПЕРЕКАЧКИ БУФЕРА С ПАВ!**

## Выполнение работы (затворение цемента)

- Нельзя заранее замешивать цемент! Приступить к замешиванию только перед его закачиванием в скважину.
- Запрещается циркулировать цемент с CaCl<sub>2</sub>, CalSeal или ArcticSeal продолжительное время (более 15 минут).

Так как CaCl<sub>2</sub> вступает в реакцию и начинает выделять тепло, что в свою очередь уменьшает время схватывания цемента. CalSeal и ArcticSeal схватывается в застойных зонах (верхняя часть РСМ, где происходит минимальное перемешивание раствора), поэтому он всегда должен находиться в движении (при работе с этими добавками, после мытья агрегата, визуальная инспекция всех трубопроводов обязательна)

## Выполнение работы (опрессовка)

- Выполните опрессовку линии высокого давления 2х стадийным способом ([WM-GL-HAL-CMT-0601-RU](#) опрессовка на суше)
  - 1 стадия – низким давлением, 500 psi. Проверяем работоспособность системы отключения насосов высокого давления по достижению заданного давления
  - 2 стадия – высоким давлением, давление указанное в программе, но не ниже давления «стоп» + 1000psi и не выше давления разрушения самого слабого звена

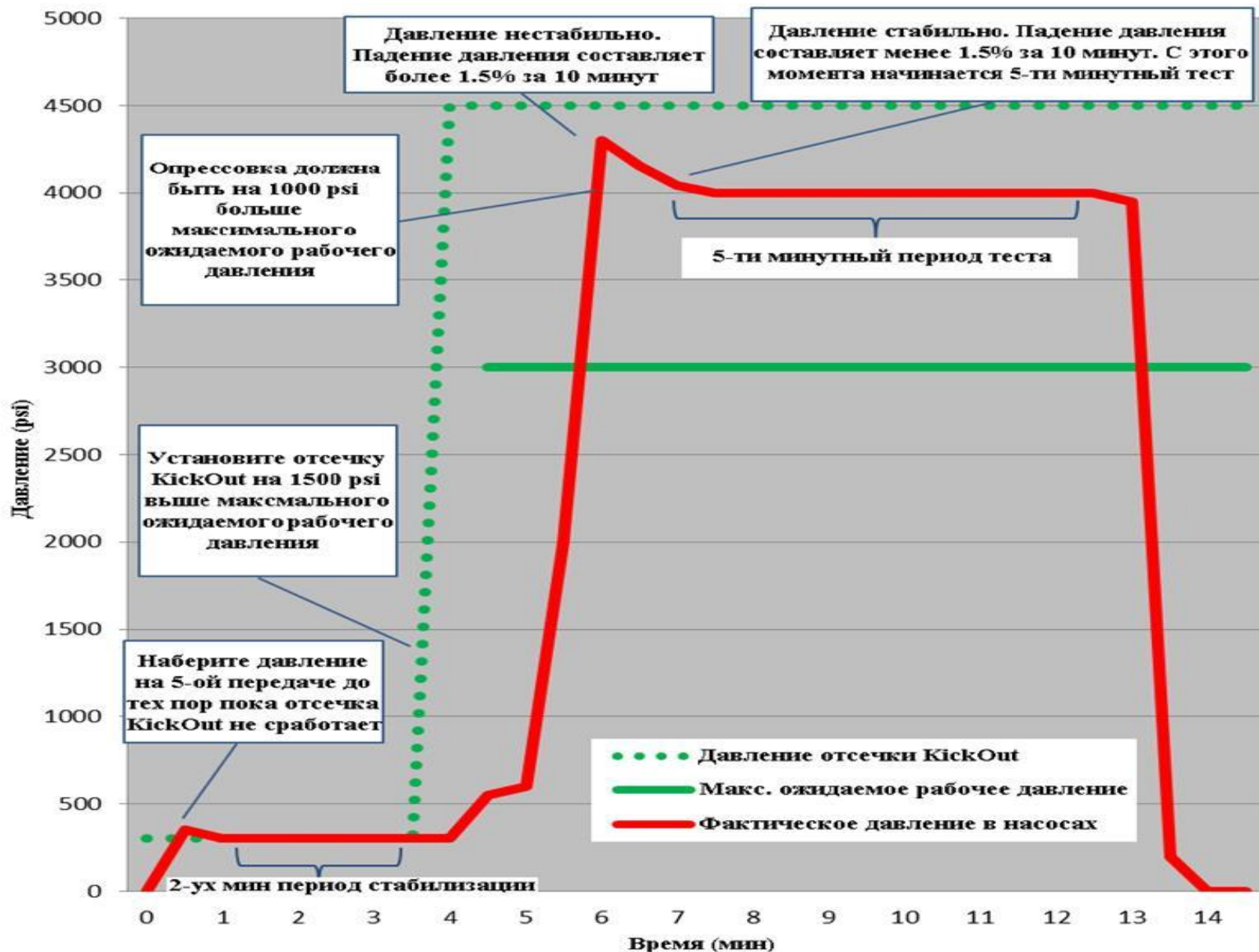
*Электронная отсечка KickOut коробки передач (eKO) устанавливается на значение на 1,500 psi (10.34 МПА) или меньшую величину выше максимального ожидаемого рабочего давления, но не превышая максимального рабочего давления какой-либо части оборудования и обоих насосов*

## Выполнение работы (опрессовка)



Отсечка KickOut является средством безопасности. Всегда наблюдайте за фактическим давлением и останавливайте насосы при достижении необходимого максимального давления. Не полагайтесь полностью на электронную систему KickOut

- На главном экране нажмите на значения давления любого из насосов для перехода в меню Set KickOut и ввода необходимого давления ограничения



## Выполнение работы (закачка растворов)

- После закачки TergoVis необходимо остановиться, отбить цем.шланг, разобрать цем.голову на РСМ и промыть пластиковый стакан, либо заменить на другой
- При затворении цемента в ручную нужно всегда одновременно открывать \ закрывать краны подачи воды и цемента. Регулировку скорости потока осуществлять с помощью водяного дозатора, а цементным дозатором корректировку плотности раствора





# Выполнение работы (закачка растворов)

- Контроль плотности продавочной жидкости
  - Контролировать плотность продавочной жидкости в мерных емкостях на агрегате каждые 5 м3 с помощью рычажных весов двумя методами: под давлением и без давления (не применять для воды)
- Полученные данные фиксировать в журнале и анализировать следующим способом
  - за базу берется полученный результат плотности продавочной жидкости, протестированный без давления
  - коэффициент необходимой корректировки объема продавочной жидкости рассчитывается путем вычисления пропорций двух замеров (под давлением и без давления)

## **Например:**

*11.0 ррг – плотность продавочной жидкости под давлением*

*10.8 ррг – плотность продавочной жидкости без давления*

*Коэффициент необходимой корректировки = 11 ррг / 10.8 ррг = 1.02*

# Выполнение работы (закачка растворов)

- При скачивании цемента не допускать завоздушивания насосов
- Действия в случае подозрения на завоздушивание насосов (признаки: повышенный шум и удары насосов и увеличение амплитуды колебания линии давления на графике)
  - на экран вывести параметры производительности обоих насосов индивидуально и запомнить параметры

*Одновременное нажатие кнопки CTRL кнопки 2 обеспечивает переключение параметрами производительности совместного на индивидуальный и наоборот*



## Выполнение работы (закачка растворов)

- Действия в случае подозрения на завоздушивание насосов
  - попытаться определить на компьютере FLECS, который насос завоздушен
  - нестабильные показатели производительности насосов будут указывать на завоздушивание насосов
- Не допускать большой амплитуды скачков давления (максимум 50 атм)

# Выполнение работы (закачка растворов)

- Существует 2 варианта завоздушивания насосов
  - если 1 насос завоздушен – сбросить производительность насоса, показывающего стабильные показатели производительности; вывести завоздушенный насос на максимальную производительность не превышая максимального рабочего давления (максимальное давление не получения ГРП), после сначала сбросить производительность завоздушенного насоса до первоначального уровня, затем восстановить производительность второго насоса до первоначального уровня
  - если оба насоса завоздушены - сбросить производительность одного из насосов; вывести второй насос на максимальную производительность не превышая максимального рабочего давления (максимальное давление не получения ГРП), после сначала сбросить производительность этого насоса до первоначального уровня, затем восстановить производительность второго насоса до первоначального уровня

## Выполнение работы (закачка растворов)

- Проверьте температуру гидравлического масла. Термометр установлен на гидробаке или на контрольной панели управления (максимальная температура 82°C)



## Выполнение работы (закачка растворов)

- На последнем м<sup>3</sup> тяжелого цемента увеличить немного плотность цемента 0,2 рpg (0,02 гр/см<sup>3</sup>)
- После закачки цемента помойте РСМ и линию до чистой воды в амбар буровой, **максимальная скорость 2 bpm**. Наберите 1\2 РСМ воды и включите циркуляционную центробежку и винты.
- Для исключения завоздушивания насосов высокого давления после скачивания цемента мерника обратно в мерник. Только после этого начинайте продавку.
- При продавке осуществлять подсчет мерников визуально.

## Обслуживание агрегата после работы

- Промыть агрегат от остатков цемента, проверить чистоту всех линий визуальным способом
- В зимний период продуть все линии воздухом, и оставить все краны открытыми чтобы стекало по дороге на базу, если ехать на другую работы выставить все краны в рабочее состояние для заводнения агрегата
- Смажьте все краны высокого давления после каждой работы
- Смажьте подшипники на центробежках, каждые 5 работ

## Обслуживание агрегата после работы

- После каждой работы разбирайте насосы, выньте клапана и убедитесь, что резинки на клапанах целые, при необходимости замените их. Внутри насосов нет посторонних предметов





# Обслуживание агрегата после работы

- Проверьте утечки плунжерного масла через сальниковые набивки плунжеров и на центробежных насосах



**THANK YOU**

