

Лекция 5

Интерфейс RS-232

- Историческая справка
- Обозначение стандарта:
RS-232(Recommended Standard 232) - *Рекомендованный стандарт 232*

Название:

Interface Between Data Terminal Equipment and Data Circuit-Terminating Equipment Employing Serial Binary Data Interchange.

Интерфейс между терминалом данных и передающим оборудованием линии связи, применяющий последовательный обмен двоичными данными

Разработчики:

Electronics Industries Association (EIA) - до 1997 года. *Ассоциация промышленной электроники.*

Electronics Industries Alliance (EIA) - после 1997 года. *Альянс отраслей промышленной электроники.*

Telecommunications Industry Association (TIA) - совместно EIA с 1988 года. *Ассоциация телекоммуникационной промышленности.*

Выпуски стандарта:

RS-232A (Recommended Standard 232 Edition: A) год выпуска 1962.

RS-232B (Recommended Standard 232 Edition: B)

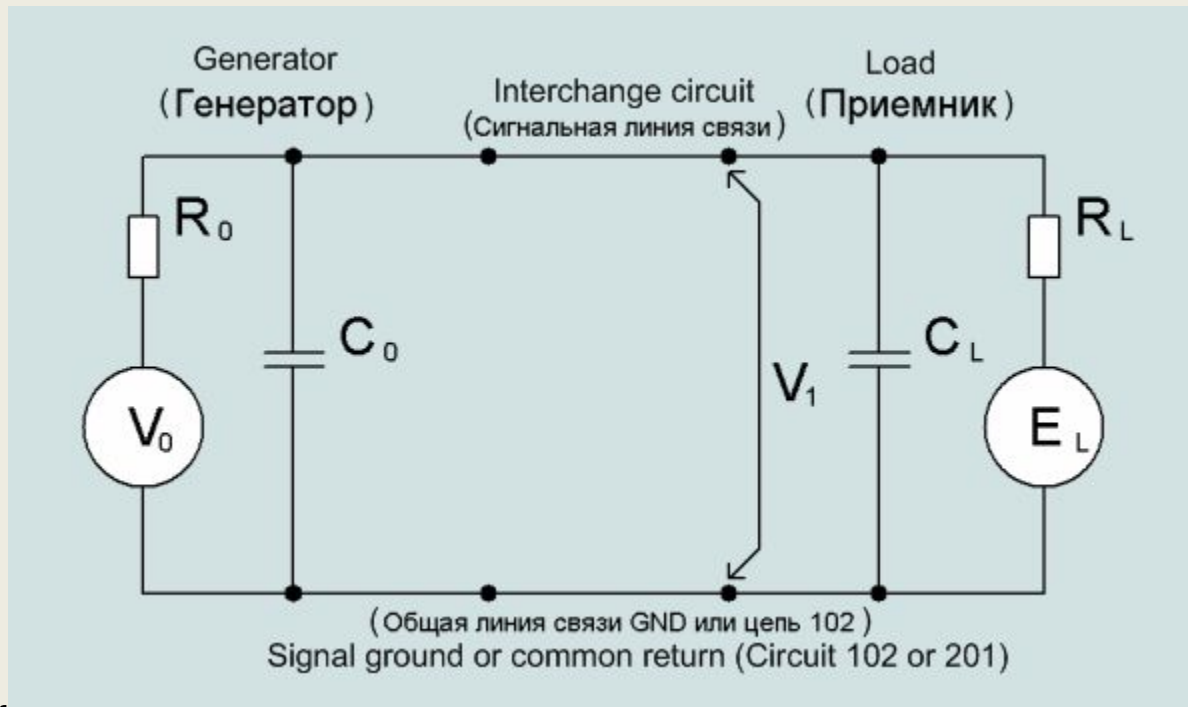
RS-232C (Recommended Standard 232 Edition: C) год выпуска 1969.

EIA 232-D год выпуска 1986.

TIA/EIA 232-E год выпуска 1991.

TIA/EIA 232-F год выпуска 1997.

Интерфейс RS-232C



- V_0 - напряжение генератора при разомкнутой схеме
- R_0 - общее сопротивление генератора
- C_0 - общая ёмкость генератора
- V_1 - напряжение между сигнальной линией и общим проводом в месте стыка.
- C_L - общая ёмкость приёмника
- R_L - общее сопротивление приёмника
- E_L - ЭДС приёмника при разомкнутой схем

Рис. 1 – Эквивалентная электрическая схема

Интерфейс RS-232C

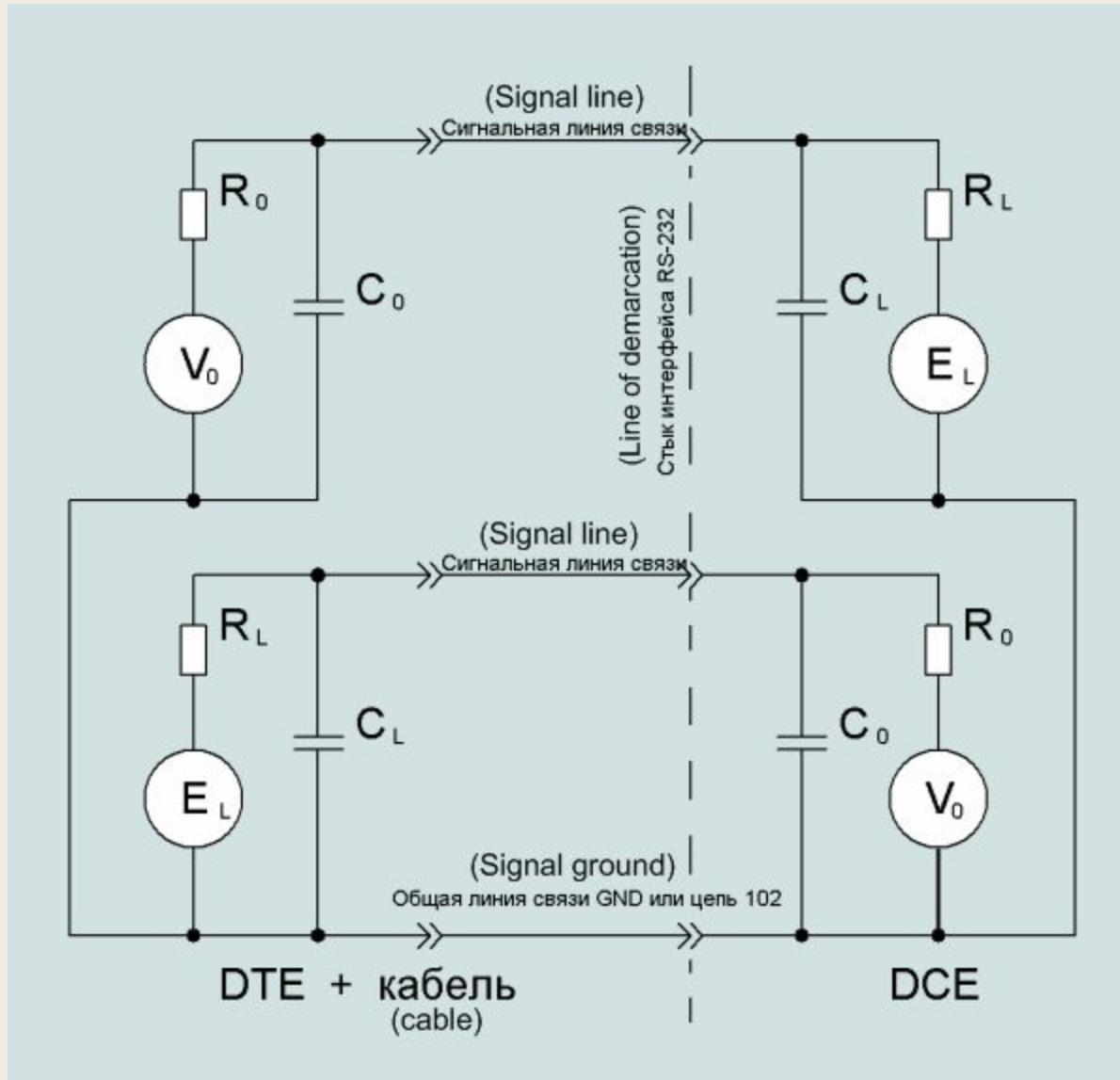


Рис. 2 – Практическая схема стыка интерфейса RS-232C

Параметры интерфейса

Электрические характеристики приёмника сигналов

- R_L - общее сопротивление приёмника должно находиться в пределах 3000...7000 Ом.
- V_1 - напряжение на входе приёмника должно быть в пределах $\pm 3... \pm 25$ В.
- E_L - ЭДС приёмника при разомкнутой схеме должно быть не более ± 2 В.
- C_L - общая ёмкость цепей приёмника должна быть не более 2500 пФ.
- Входной импеданс приёмника не должен быть индуктивным.

Электрические характеристики генератора сигналов

- Допускается короткое замыкание сигналов.
- Допускается оставлять выход генератора без нагрузки.
- V_0 - напряжение генератора при разомкнутой схеме должно быть не более ± 25 В / ± 15 В (RS-232/ITU-T v.28)
- R_0 и C_0 для генератора не нормируются.
- Короткое замыкание цепей генератора не должно вызывать токи величиной более 0,5 А.
- Если $E_L = 0$, то напряжение на входе приёмника должно быть $V_1 = \pm 5... \pm 15$ В, для любого диапазона нагрузки генератора $R_L = 3000...7000$ Ом.
- Генератор должен быть способен работать на ёмкостную нагрузку C_0 2500 пФ.

Уровни сигналов для стандарта RS-232C.

- Логической "1" считается информационный сигнал с напряжением V_1 менее -3 В.
- Логическим "0" считается информационный сигнал с напряжением V_1 более +3 В.
- Напряжение в диапазоне $V_1 = -3$ В...+3 В считается переходной областью.

Интерфейс RS-232

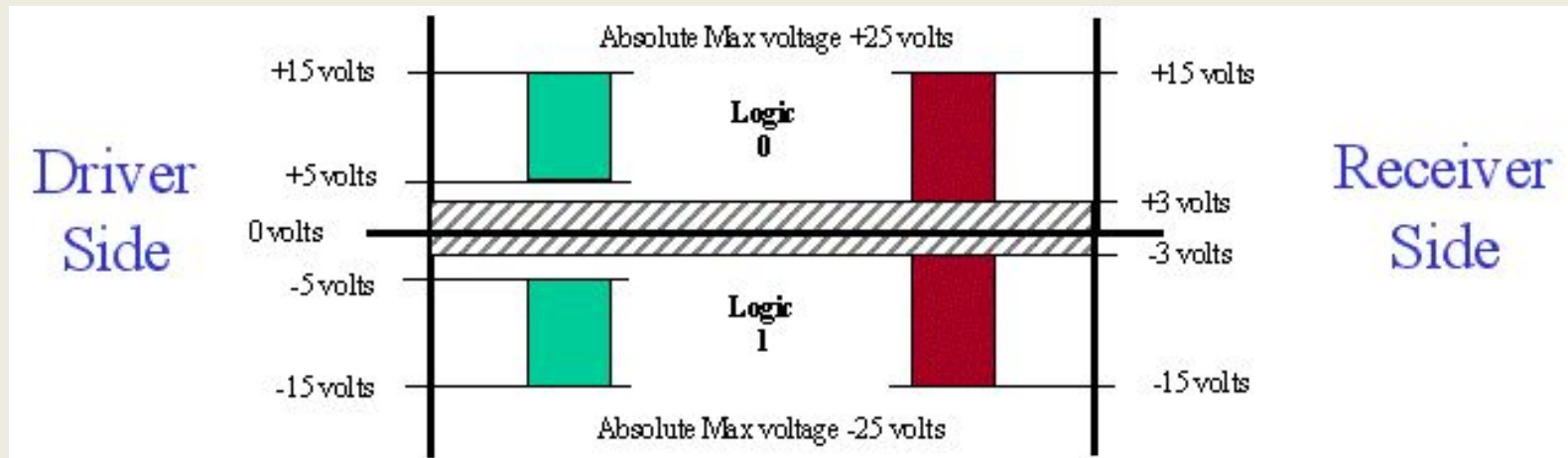
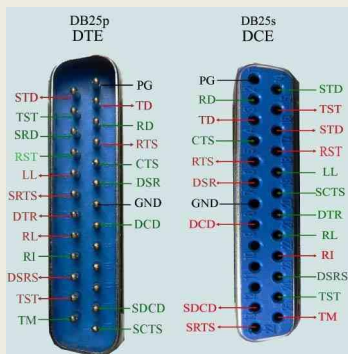


Рис. 3 – Логические уровни сигналов RS-232C

Интерфейс RS-232



25 КОНТАКТОВ

9 КОНТАКТОВ

Рис. 5 – Стандартные разъемы RS-232

Интерфейс RS-485

Историческая справка

Обозначение стандарта:

RS-485 (Recommended Standard 485) - *Рекомендованный стандарт 485*

Название:

Electrical Characteristics of Generators and Receivers for Use in Balanced Multipoint Systems
Электрические характеристики генераторов и приёмников для использования в балансных многоточечных системах.

Разработчик:

Electronics Industries Association (EIA). Ассоциация промышленной электроники.
Telecommunications Industry Association (TIA) - Ассоциация телекоммуникационной промышленности.

Выпуски стандарта:

RS-485A (Recommended Standard 485 Edition: A) год выпуска 1983.

EIA 485-A год выпуска 1986.

TIA/EIA 485-A год выпуска 1998.

TIA/EIA 485-A год редакции 2003.

Интерфейс RS-485

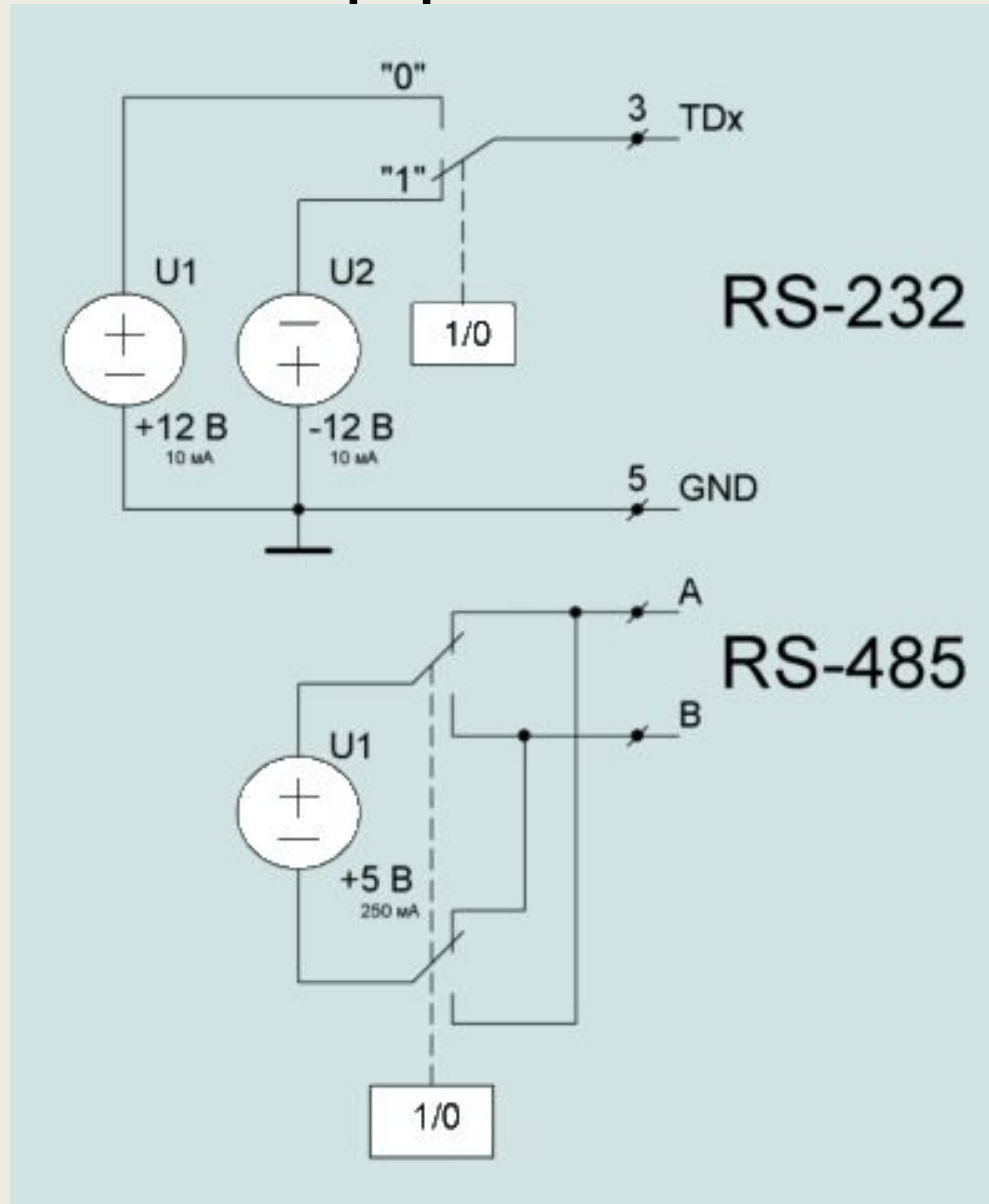


Рис. 6 – Способ формирования выходного сигнала

Интерфейс RS-485

Параметры интерфейса

- Допустимое число приёмопередатчиков (драйверов) 32
- Полудуплексная линия связи
- Максимальная длина линии связи 1200 м
- Максимальная скорость передачи 10 Мбит/с
- Минимальный выходной сигнал драйвера $\pm 1,5$ В
- Максимальный выходной сигнал драйвера ± 5 В
- Максимальный ток короткого замыкания драйвера 250 мА
- Выходное сопротивление драйвера 54 Ом
- Входное сопротивление драйвера 12 кОм
- Допустимое суммарное входное сопротивление 375 Ом
- Диапазон нечувствительности к сигналу ± 200 мВ
- Уровень логической единицы (U_{ab}) $> +200$ мВ
- Уровень логического нуля (U_{ab}) < -200 мВ

Интерфейс RS-485

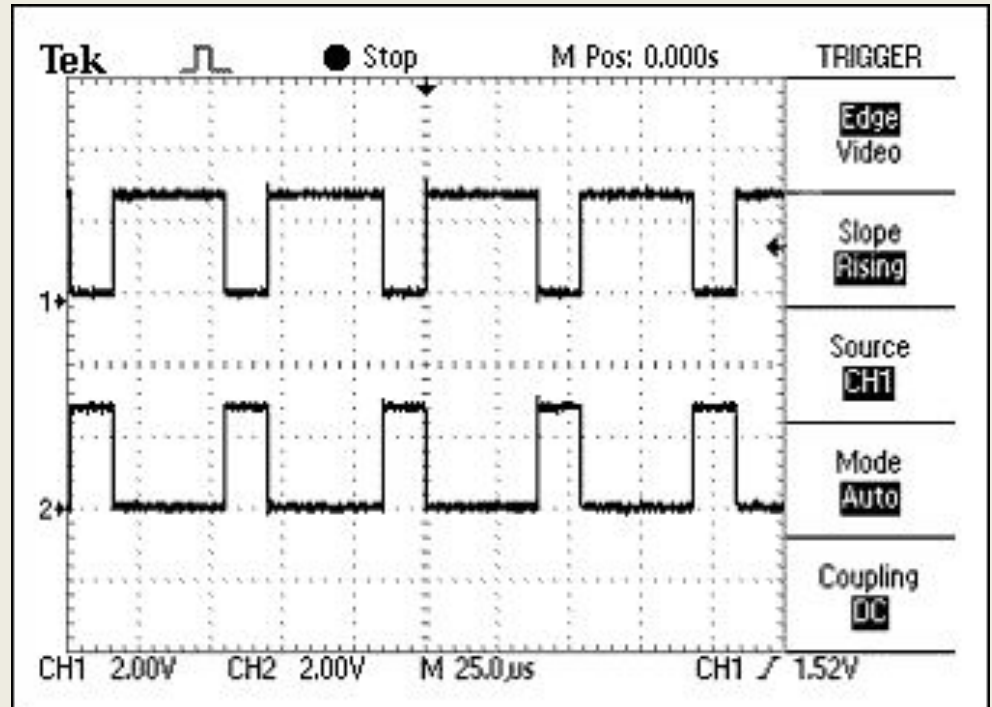
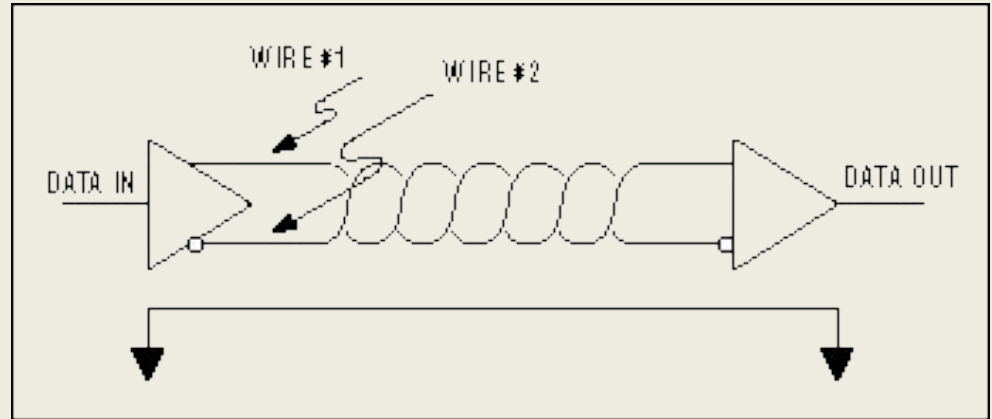
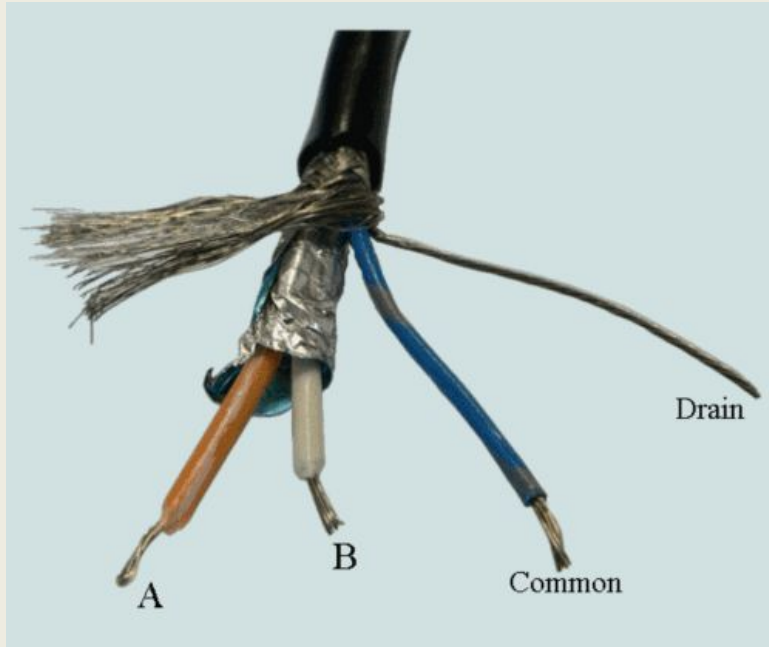


Рис. 8 – Кабель, используемый для передачи сигнала

Интерфейс RS-485

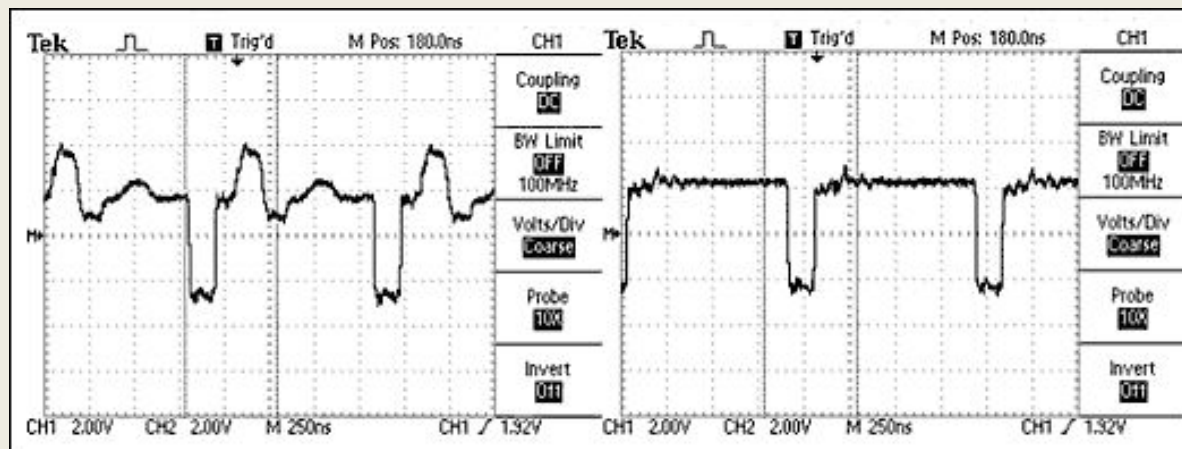
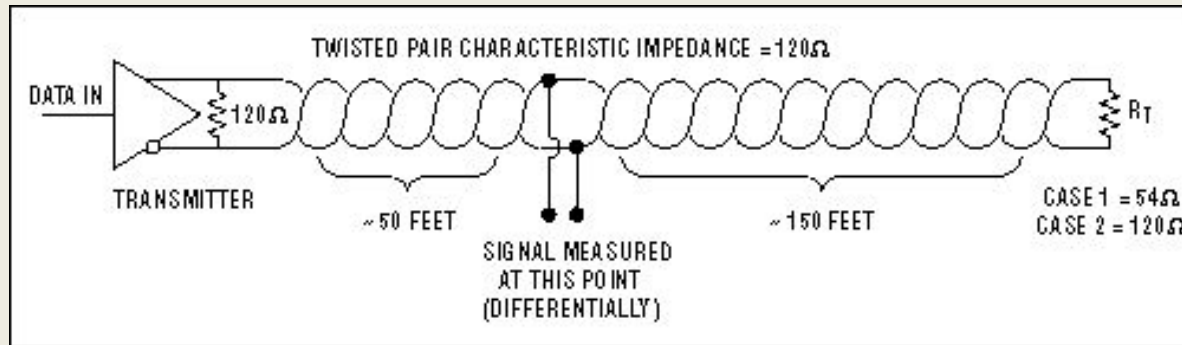
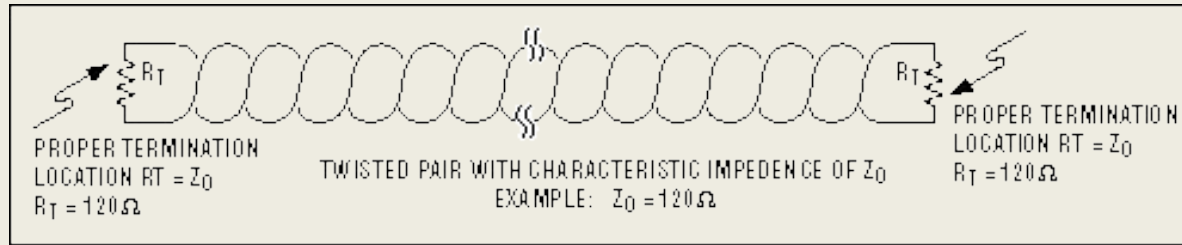


Рис. 9 – Согласование линии связи

Интерфейс RS-485

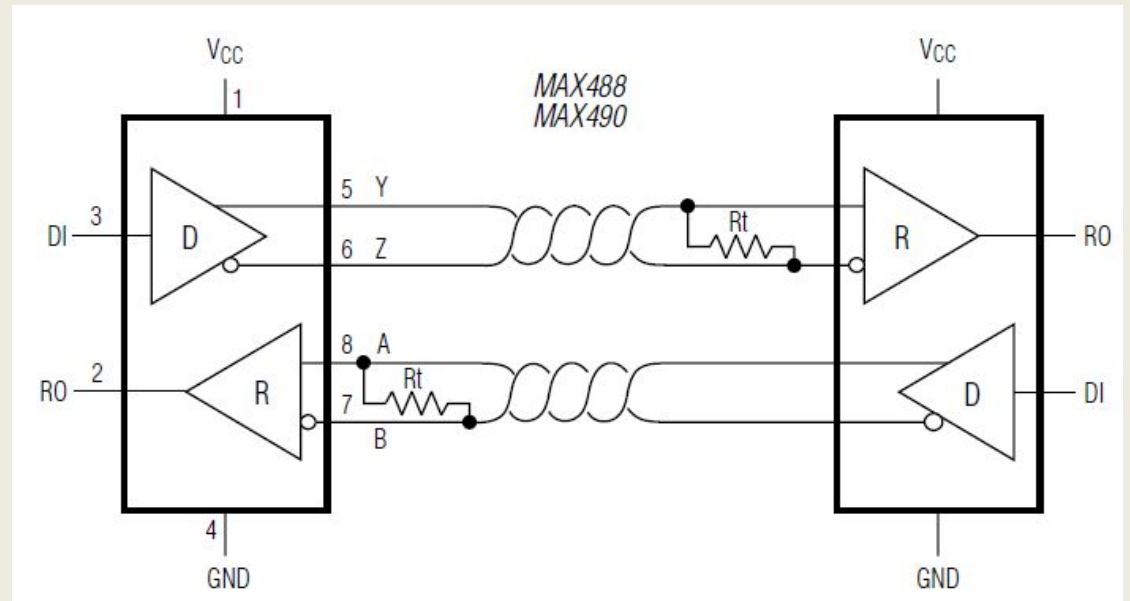
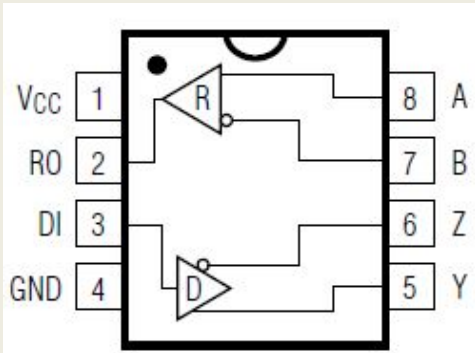
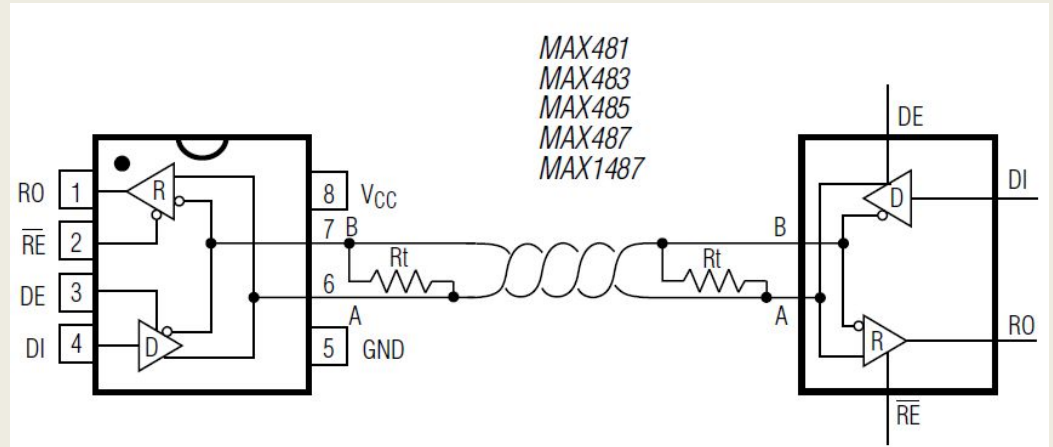
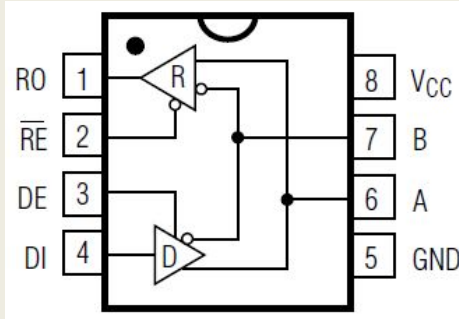


Рис. 10 – Микросхемы преобразования уровней

Гальваническая развязка

Принцип гальванической развязки – передача информации без передачи напряжения



Три основных принципа организации гальванической развязки:

- 1) Оптронная развязка
- 2) Трансформаторная развязка
- 3) Емкостная развязка

Оптронная развязка

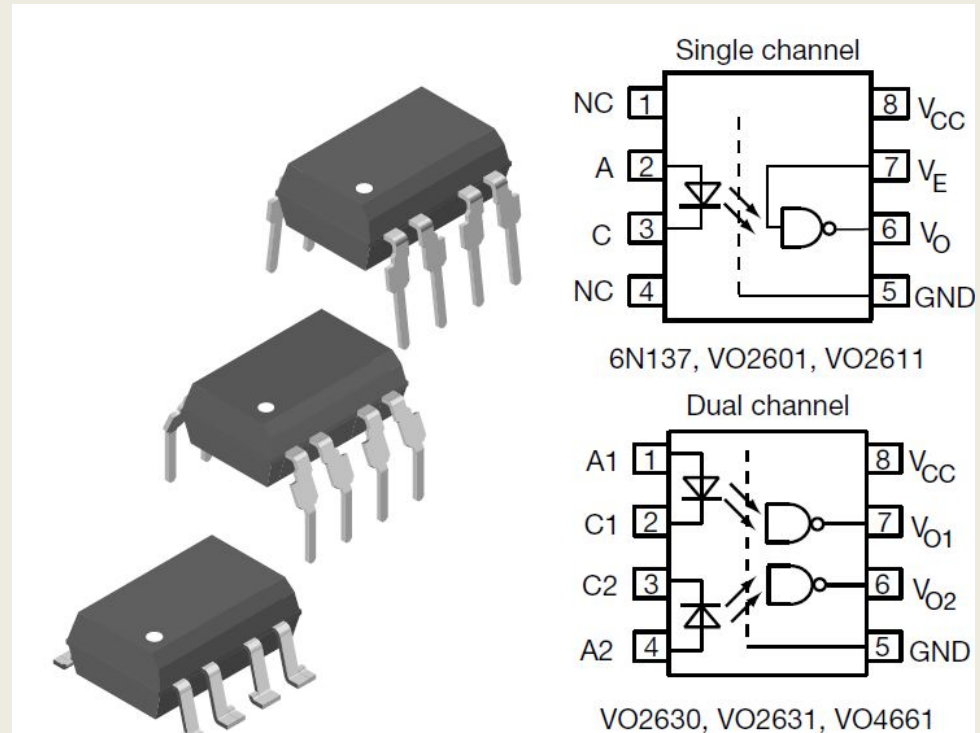
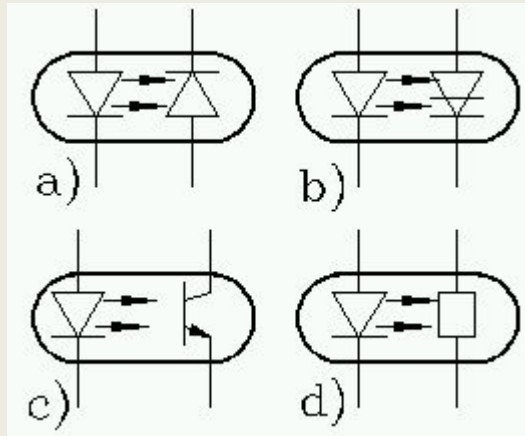
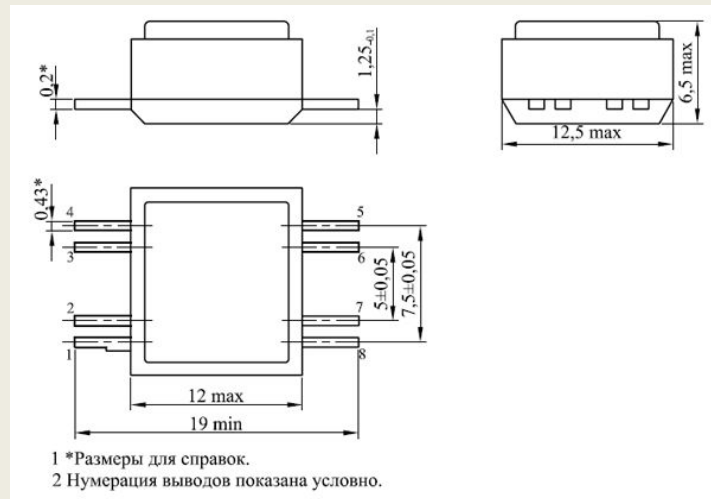


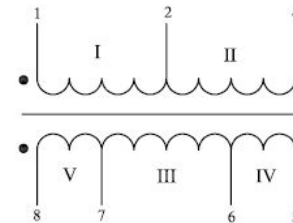
Рис. 11 – Элементы оптронной развязки

Трансформаторная развязка



Масса не более 2 г.

Схема электрическая принципиальная



Условное обозначение обмоток трансформатора:
I, II - генераторные обмотки,
III, IV, V - линейные обмотки.

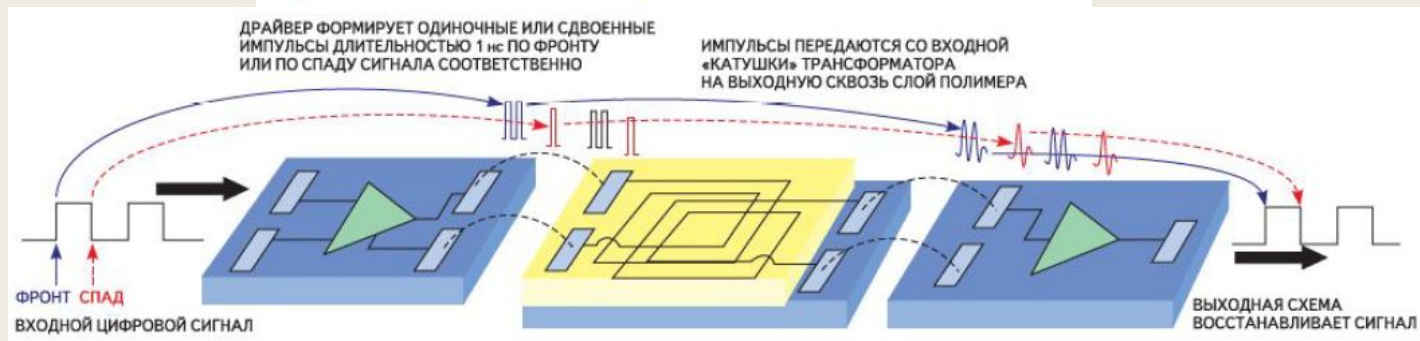
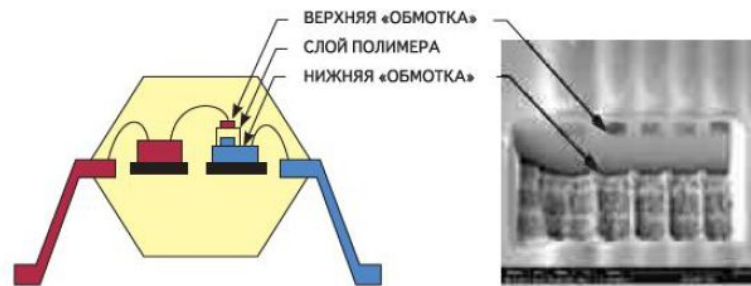


Рис. 12 – Принцип трансформаторной развязки

Трансформаторная развязка

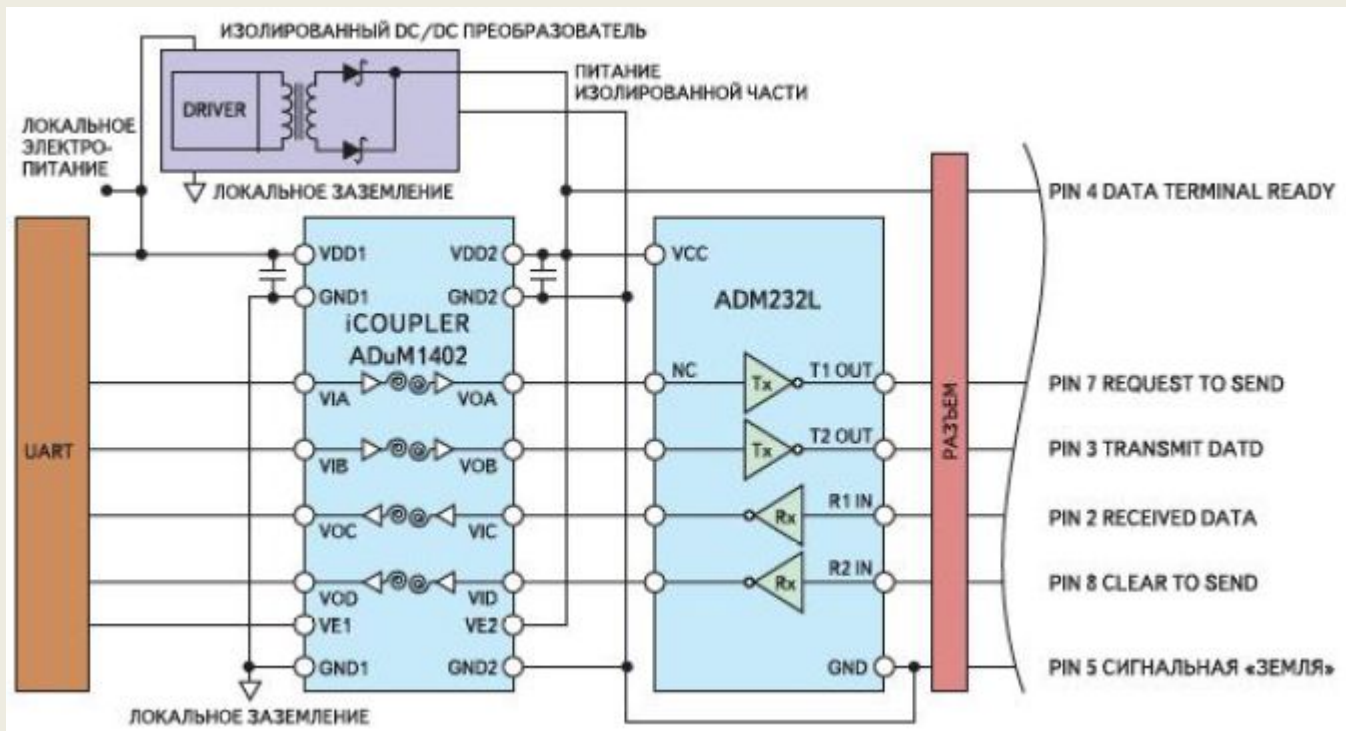
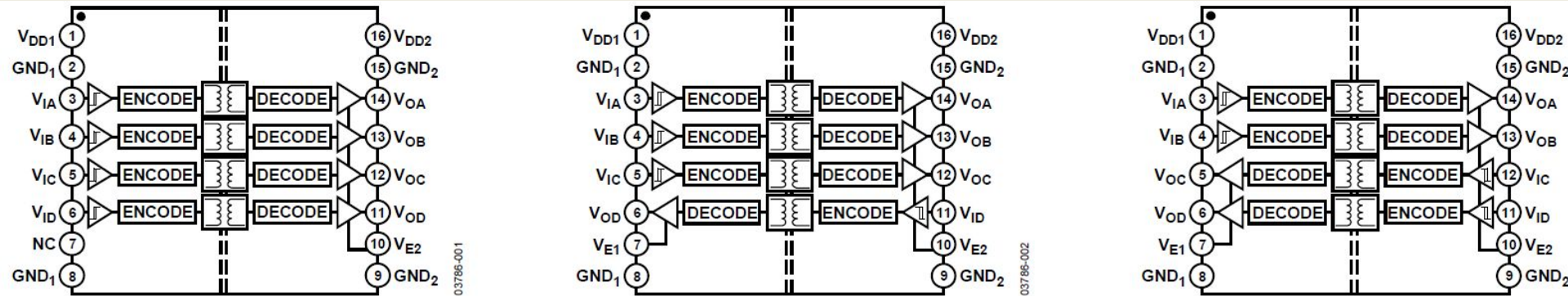


Рис. 13 – Микросхемы трансформаторной развязки

Трансформаторная развязка

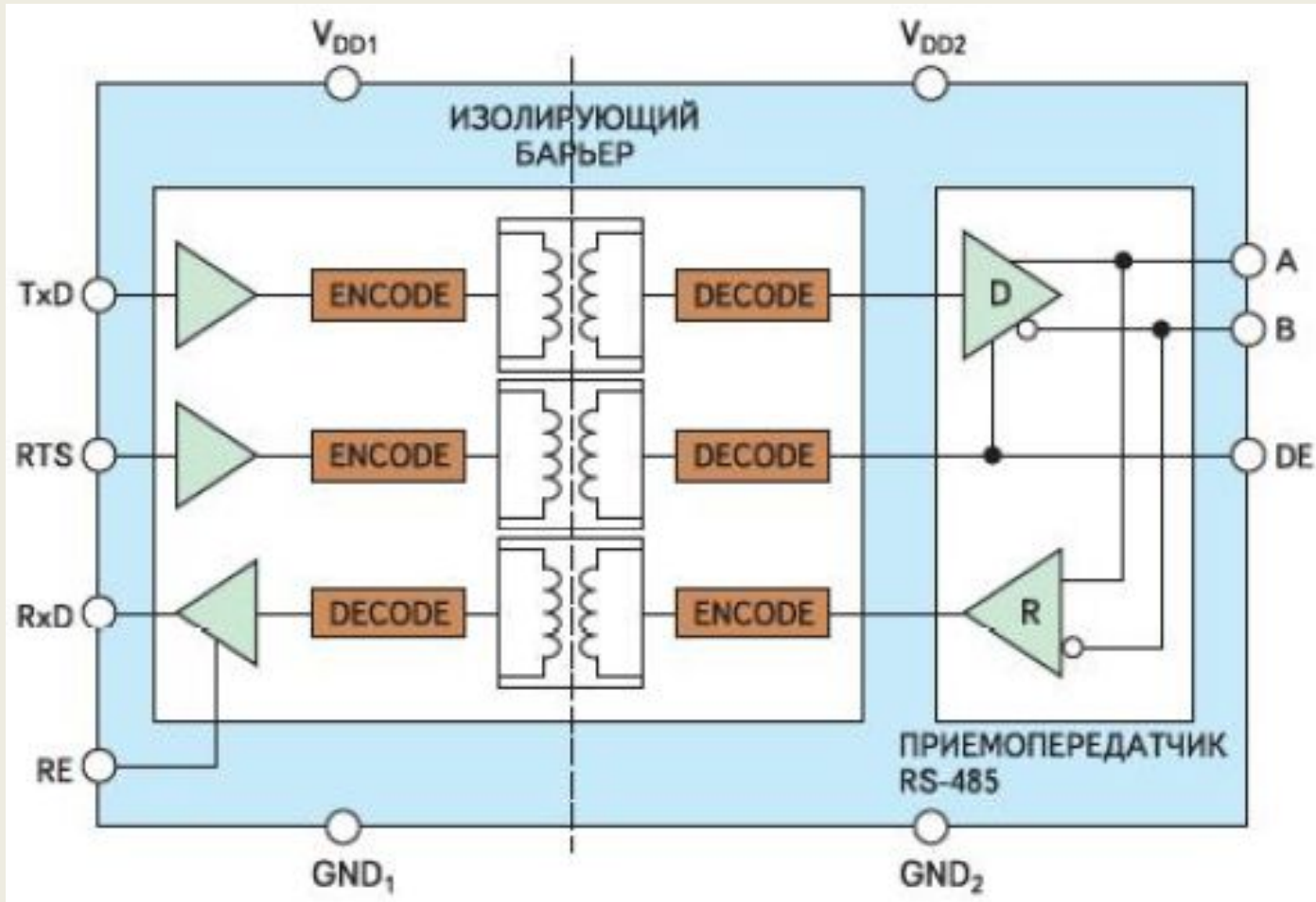


Рис. 14 – Микросхема изоляции интерфейса RS-485

Ёмкостная развязка

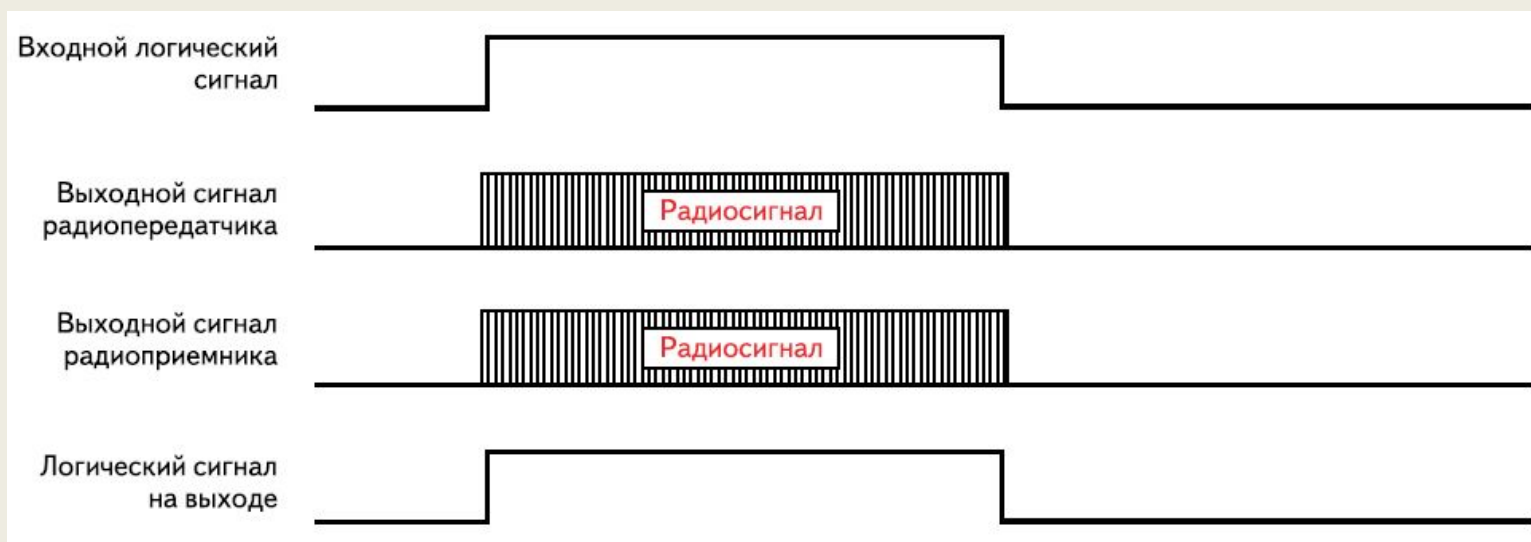
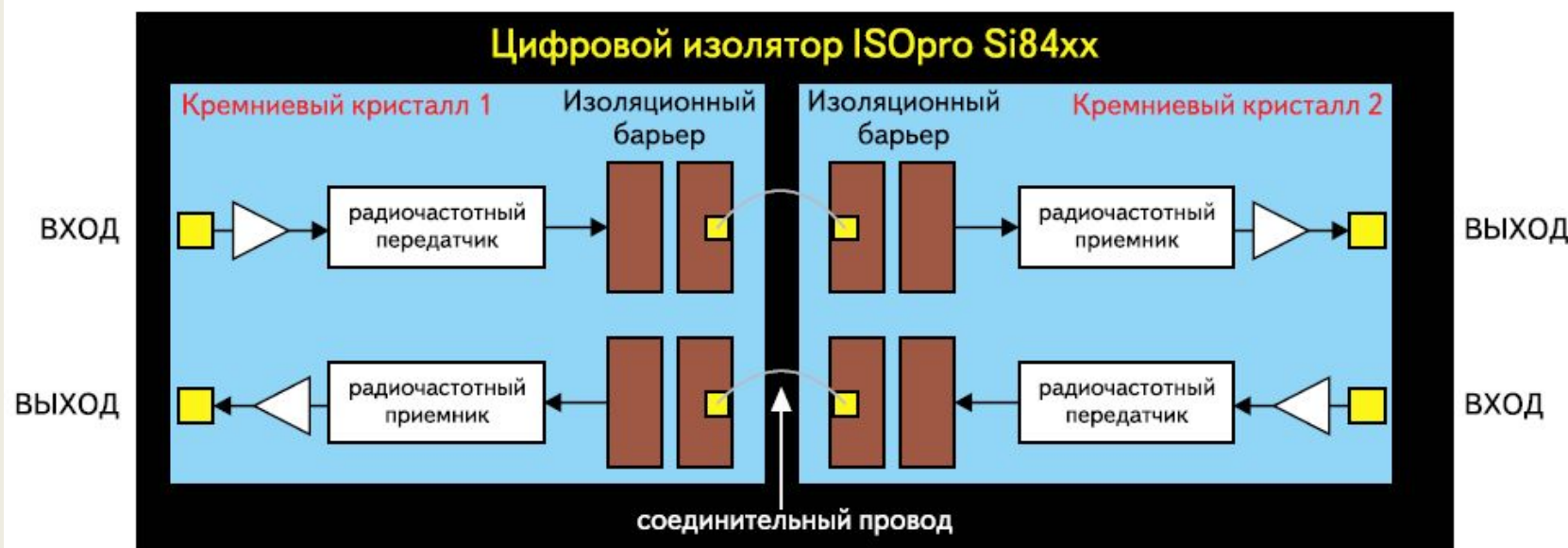


Рис. 15 – Принцип ёмкостной развязки