


Министерство образования и науки РФ
Кировский государственный колледж строительства, экономики и права
(филиал) ФГБОУ ВО «Московский государственный университет геодезии и
картографии
Специальность 21.02.08 Прикладная геодезия

**ИНЖЕНЕРНО-ГЕОДЕЗИЧЕСКИЕ РАБОТЫ
НА ОБЪЕКТЕ «КАПИТАЛЬНЫЙ РЕМОНТ
ПУТЕПРОВОДА ЧЕРЕЗ
АВТОМОБИЛЬНУЮ ДОРОГУ НА КМ
18+800 АВТОМОБИЛЬНОЙ ДОРОГИ М-5,
ЧЕЛЯБИНСКАЯ ОБЛАСТЬ»**

Выполнила: Бузмакова М.Е.

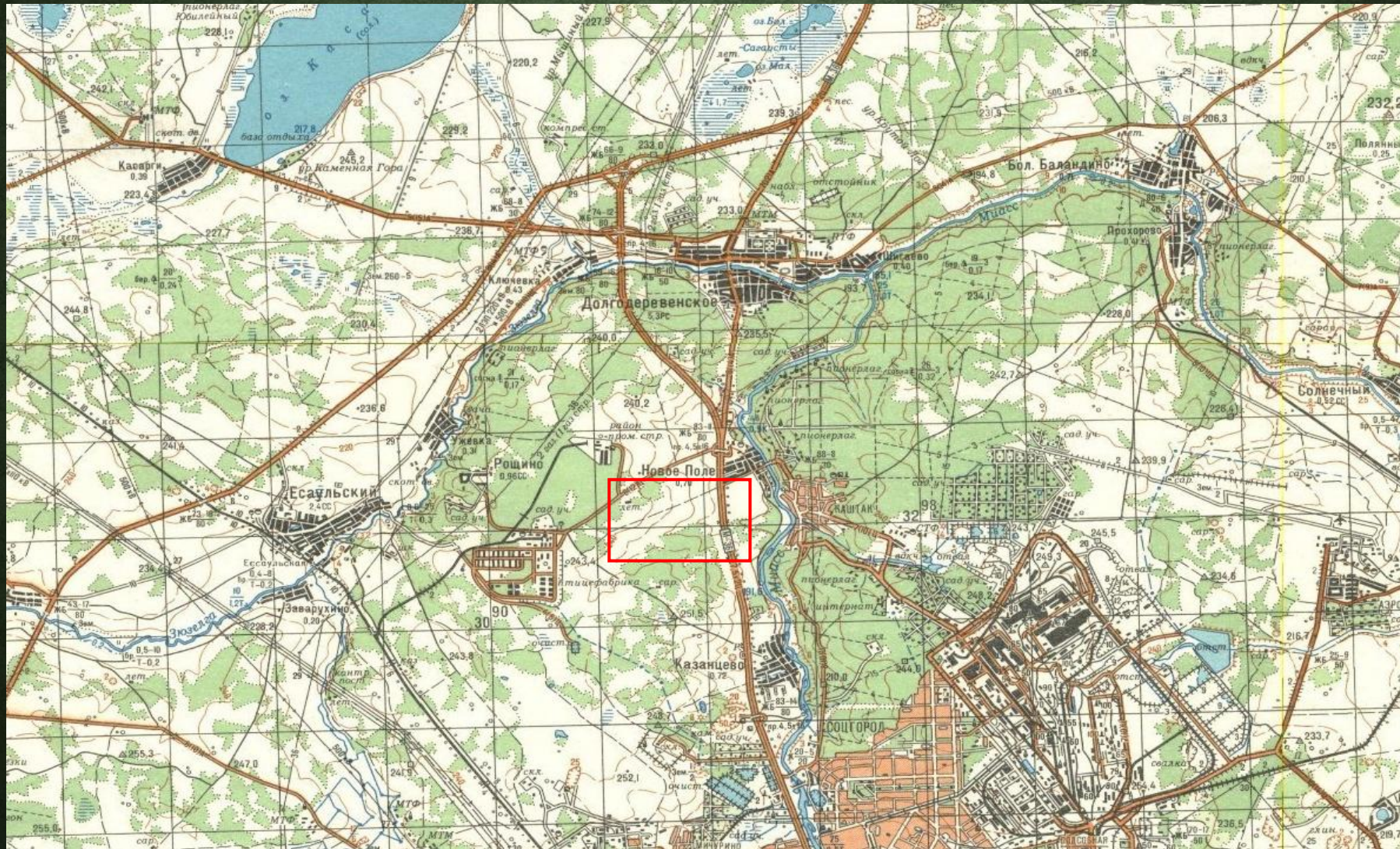
Руководитель ВКР: Устюжанин П.В.

- **Целью** инженерно-геодезических изысканий являлось создание топографических планов, ЦММ(Цифровая модель местности), составления ведомостей и других материалов для составления проектной документации.
- **Задачей** инженерно-геодезических изысканий является получение достоверных сведений и данных о ситуации, рельефе на объекте, существующих инженерных сооружениях для последующего проектирования объекта.

An aerial photograph of a highway interchange. A multi-lane road runs vertically through the center. A horizontal road crosses it, with a section of the road surface appearing darker and freshly laid, indicating a repair project. The surrounding area is a mix of dry, brownish terrain and some green vegetation. There are some buildings and parking lots visible in the upper right and lower right corners. The text is overlaid in white on the central part of the image.

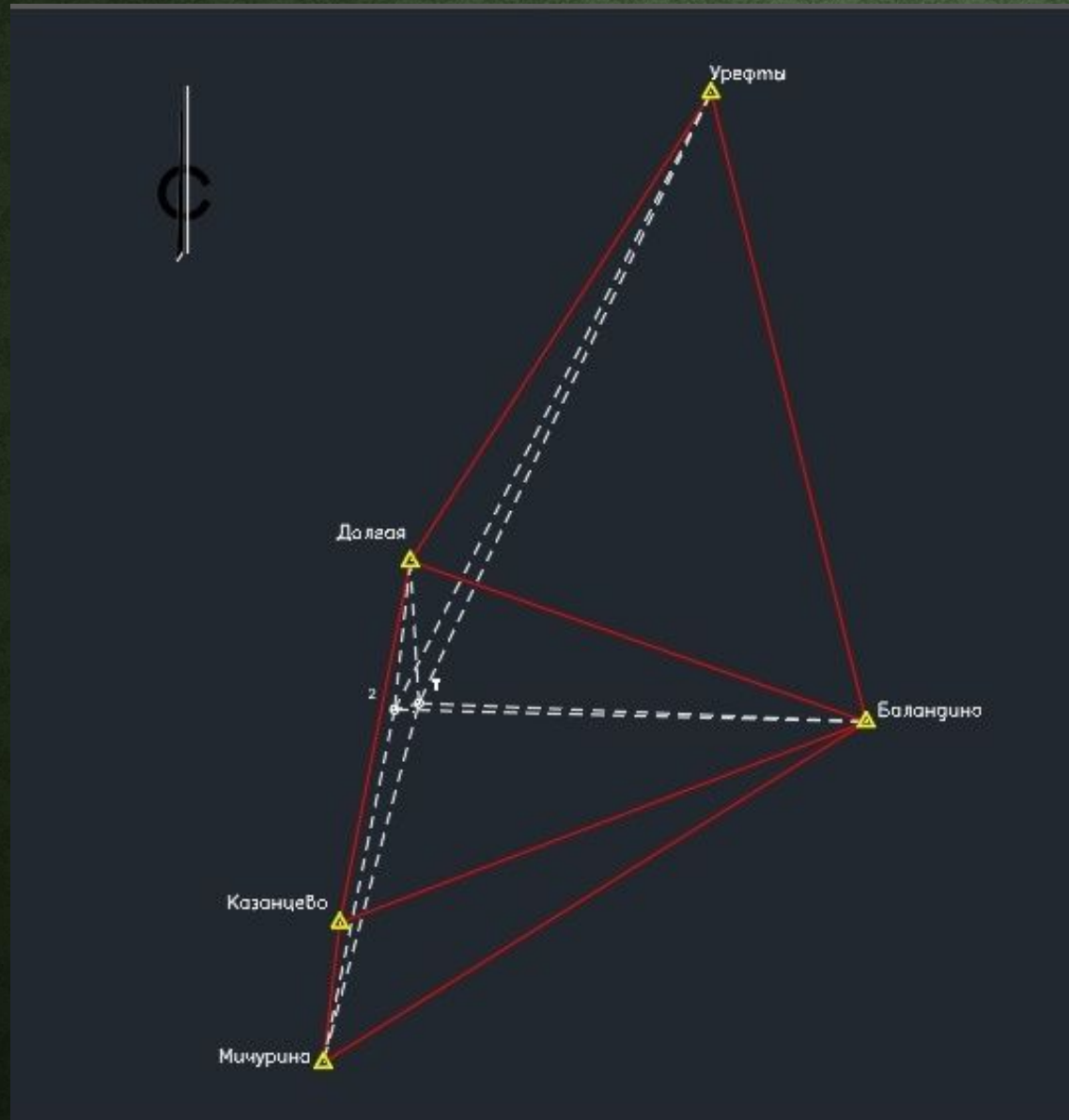
Ремонт путепроводов производится с целью сохранения или улучшения эксплуатационных характеристик сооружения. Результатами качественно выполненных ремонтных работ являются увеличение пропускной способности, повышение скорости движения по нему, продление срока службы конструкций.

ОБЗОРНЫЙ ПЛАН РАЙОНА РАБОТ



- Место расположения объекта

СХЕМА ОПОРНОЙ ГЕОДЕЗИЧЕСКОЙ СЕТИ



- Площадь съёмки: 11,3 Га
- Система высот:МСК-74
- Балтийская система высот 1977 г.

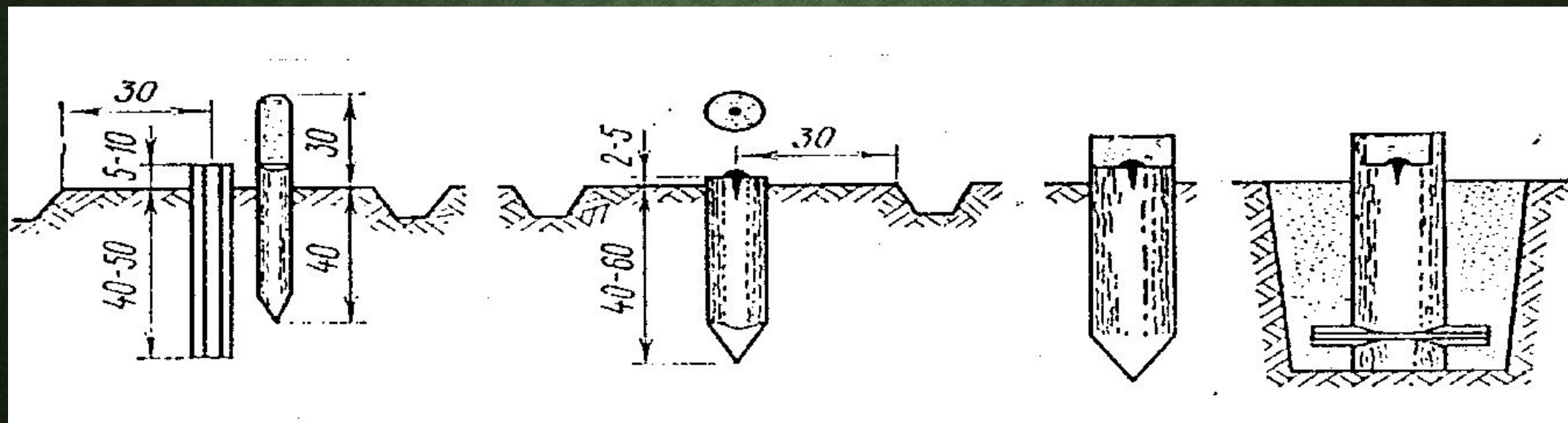
GPS-ПРИЁМНИК PROMARK 100



ЭЛЕКТРОННЫЙ ТАХЕОМЕТР SOKKIA CX-105



ТИПЫ ЗНАКОВ ВРЕМЕННОГО ЗАКРЕПЛЕНИЯ ПУНКТОВ СЪЕМОЧНОГО ОБОСНОВАНИЯ



СЪЁМКА НАЗЕМНЫХ И ПОДЗЕМНЫХ КОММУНИКАЦИЙ



Водопровод

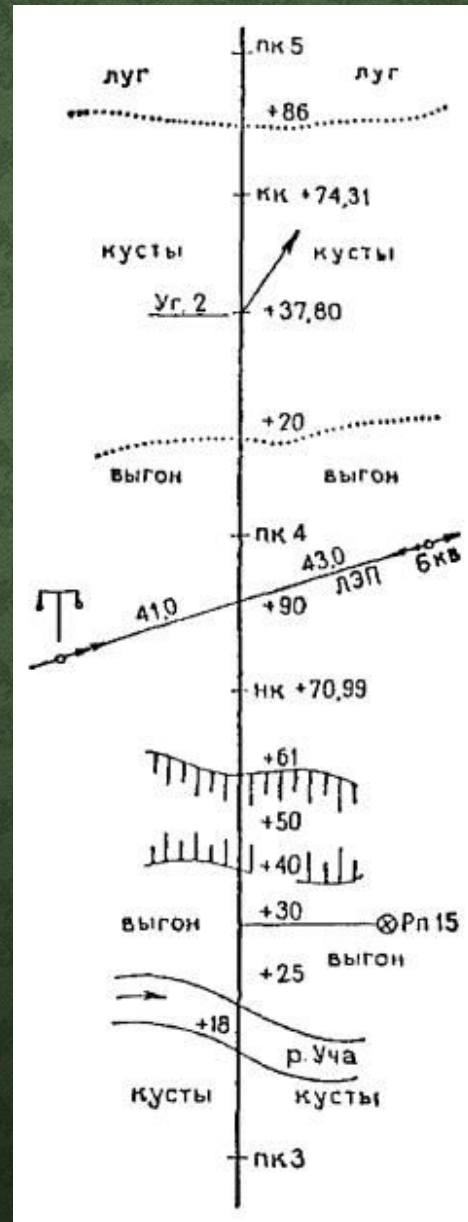


Воздушная линия
электропередачи 10 кВ



Волоконно-оптическая
линия связи

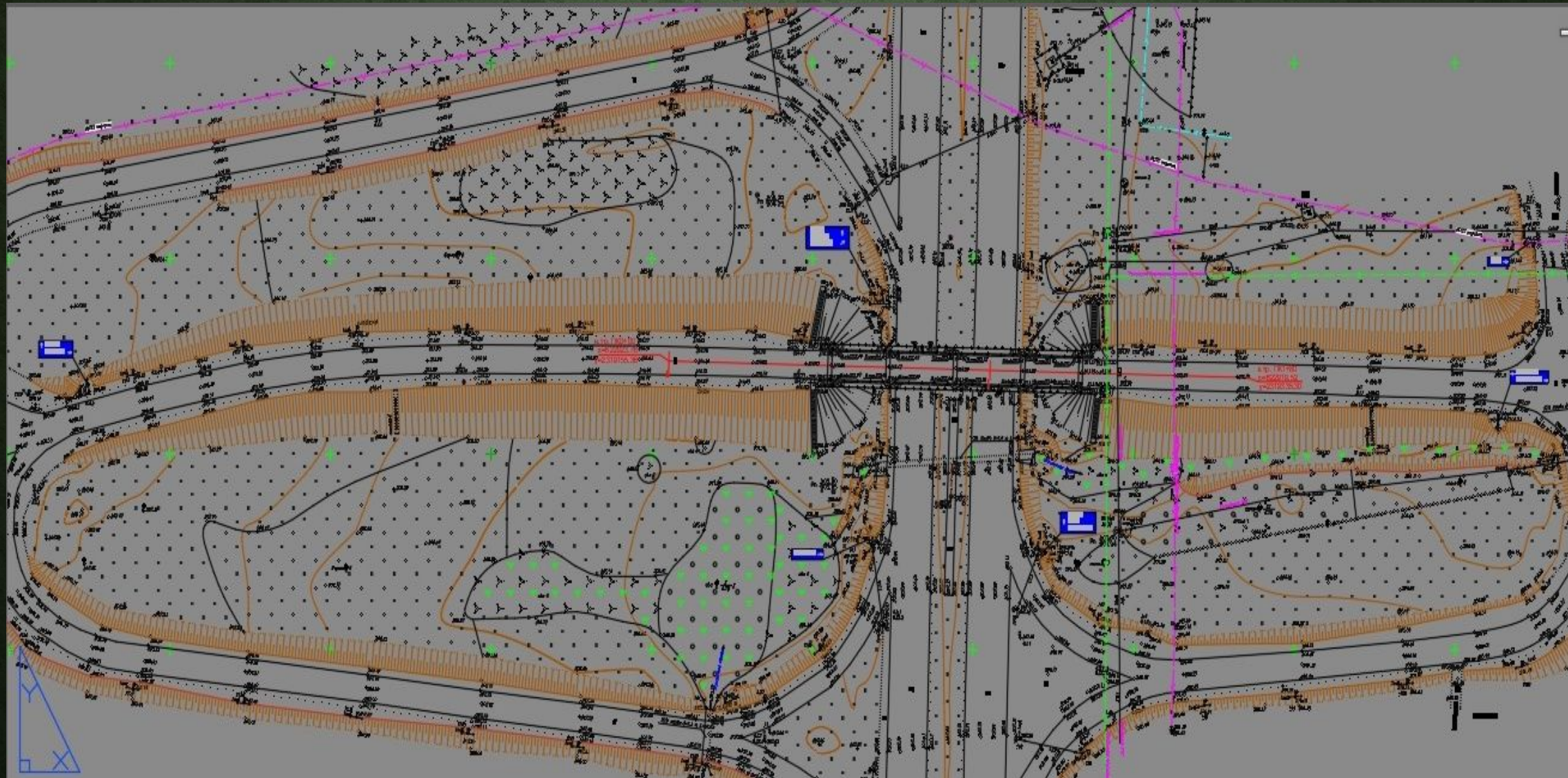
Пример страницы абрисного журнала



ЛИНЕЙНЫЕ
ИЗЫСКАНИЯ 1.1

CREDO

ФРАГМЕНТ ТОПОГРАФИЧЕСКОГО ПЛАНА



СПАСИБО ЗА ВНИМАНИЕ!