



Искровой разряд

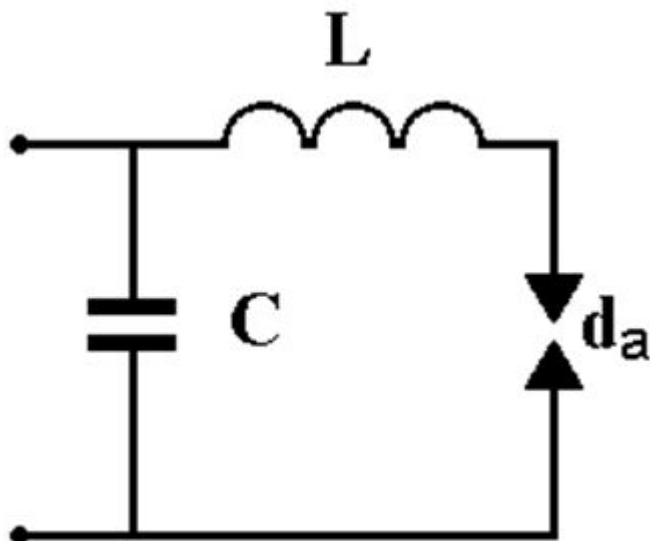
# Колебательный контур

Искра, в основном, применяется для анализа металлов и их сплавов. Анализируемый образец используют в качестве одного из электродов.

В АЭСА используют **конденсированный** искровой разряд.

Для его получения **разрядный аналитический промежуток  $d_a$**  (промежуток между электродами), включается в **колебательный контур**, состоящий из **конденсатора С** и **катушки индуктивности L**.

## Колебательный контур.

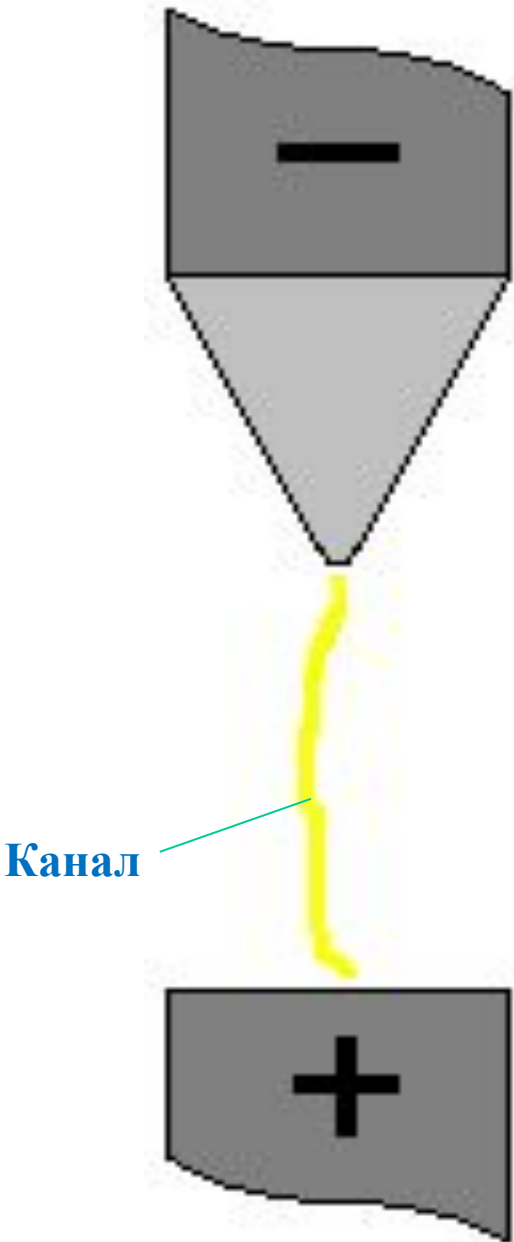


При включении внешнего источника тока одновременно растет напряжение на конденсаторе «С» и электродах. Пока напряжение меньше напряжения пробоя  $d_a$  через аналитический промежуток ток не идет, происходит зарядка конденсатора.

На конденсаторе накапливается энергия.

$$E_{эл} = \frac{C \cdot U^2}{2}$$

С - емкость конденсатора;  
U - напряжение на его обкладках.

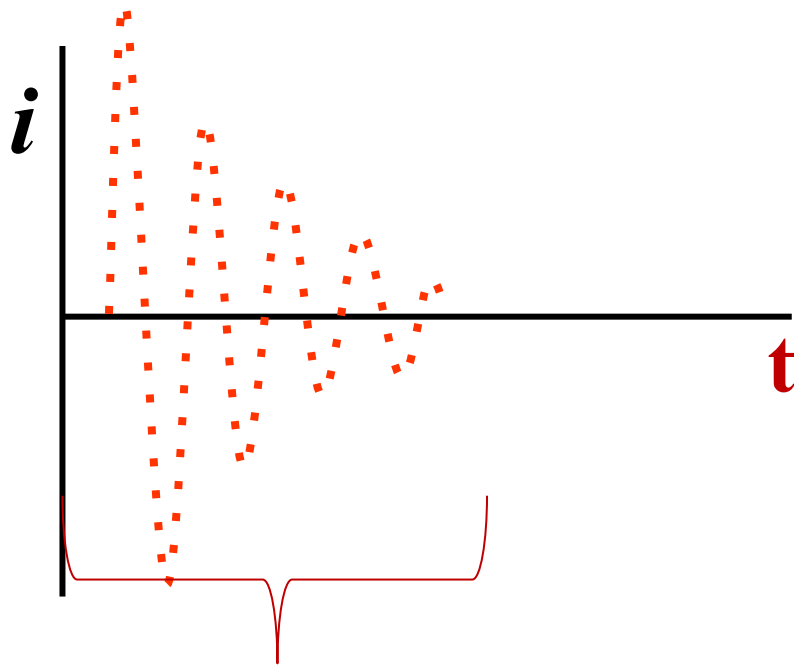


При подаче на электроды напряжения, равного напряжению возникновения разряда, происходит пробой воздуха. Между электродами образуется узкий канал, проводящий электрический ток. Через аналитический промежуток идет электрический ток, и конденсатор разряжается.

Если сопротивление в контуре достаточно мало,

$$R < 2 \sqrt{L/C},$$

то в промежутке  $d$  возникает переменный ток  
высокой частоты, затухающий во времени.

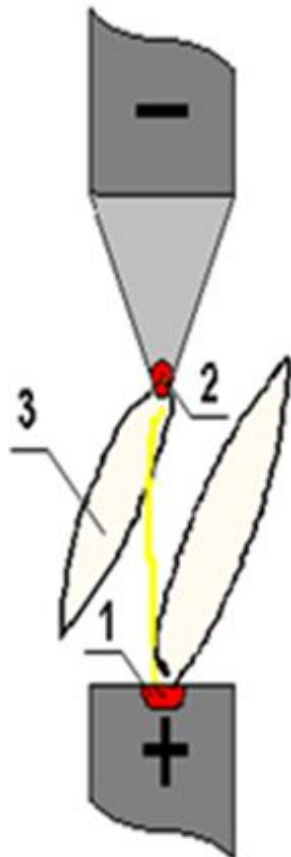


ЦУГ

Совокупность всех  
колебаний тока,  
протекающих за один  
пробой, называют *цугом  
колебаний*

В местах электродов, на которые опирается канал, происходит быстрое плавление материала электродов и взрывоподобный выброс его паров в виде *факелов*.

Факел имеет высокую температуру и дополнительно разогревается, соприкасаясь с высокотемпературным каналом.



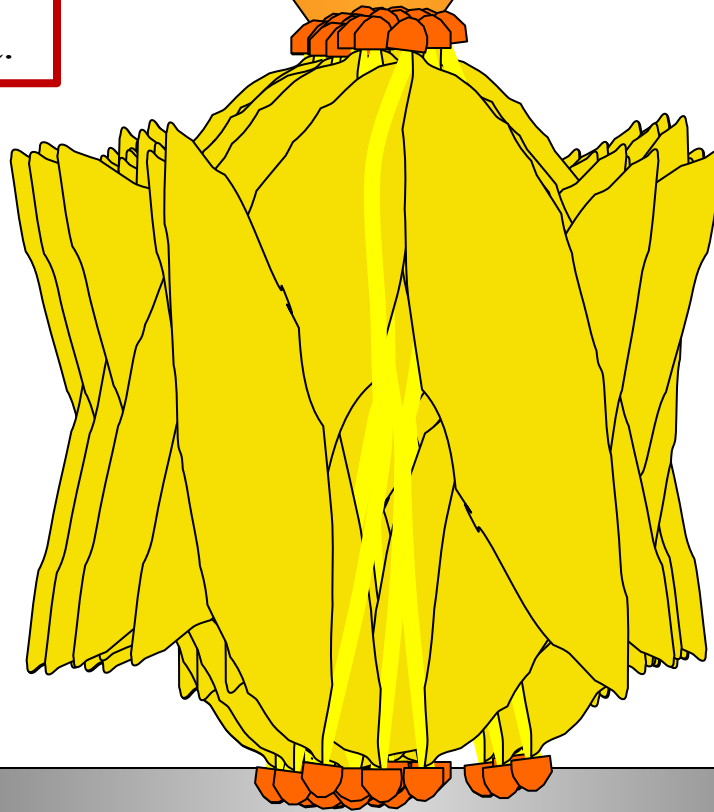
После прекращения тока в цуге необходимо вновь приложить к электродам напряжение, равное  $U_{в.р.}$ , а на конденсаторе накопить энергию.

После каждого пробоя почти вся энергия, накопленная на конденсаторе, расходуется на испарение материала электродов, атомизацию, ионизацию, возбуждение атомов и ионов, находящихся в межэлектродном промежутке.

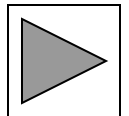
1,2 – Расплавленные участки электродов

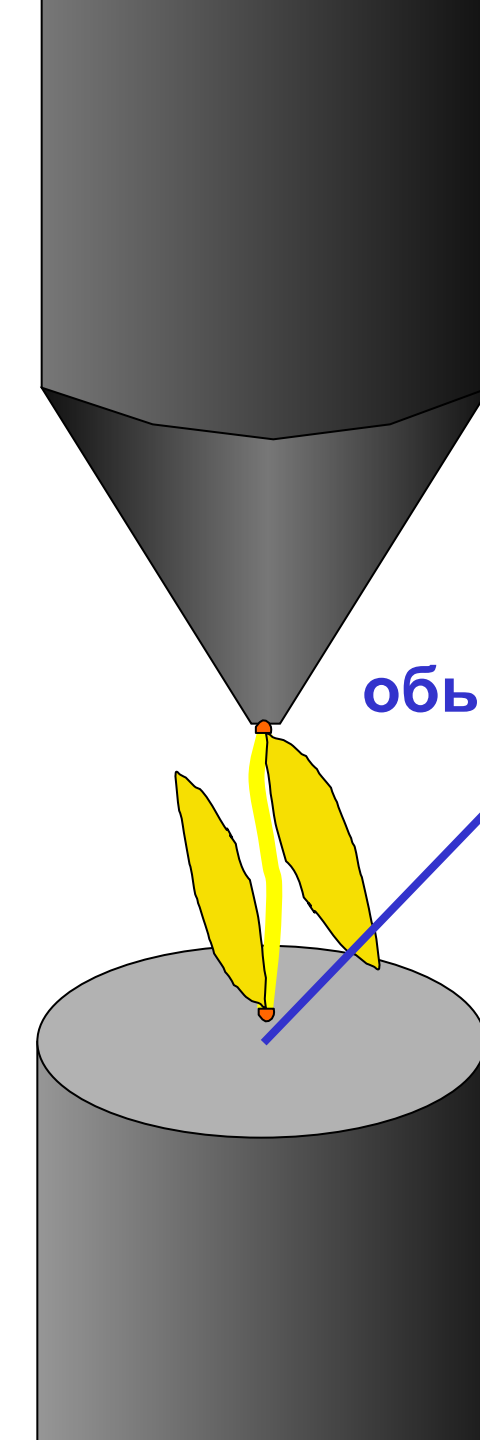
3 - факелы

Взрывоподобному выбросу вещества сопутствует ударная волна, образующаяся при каждом пробое аналитического промежутка.



Факел содержит пары вещества электродов и лишь в незначительном количестве в него попадают атомы атмосферы.





**пятно  
обыскривания**

В центральной части факела, где температура наиболее высока, происходит практически полная атомизация молекул вещества. В периферийных участках могут существовать и недиссоциированные молекулы.

При каждом пробое канал перемещается по поверхности электродов. За время регистрации спектра, канал обегает определенную площадь на каждом электроде и получается “**пятно обыскривания**”, состоящее из многих кратеров.

Каждая точка пятна обрабатывается искрой многократно. Размеры пятна зависят от величины промежутка и от формы и размеров поверхности электродов.

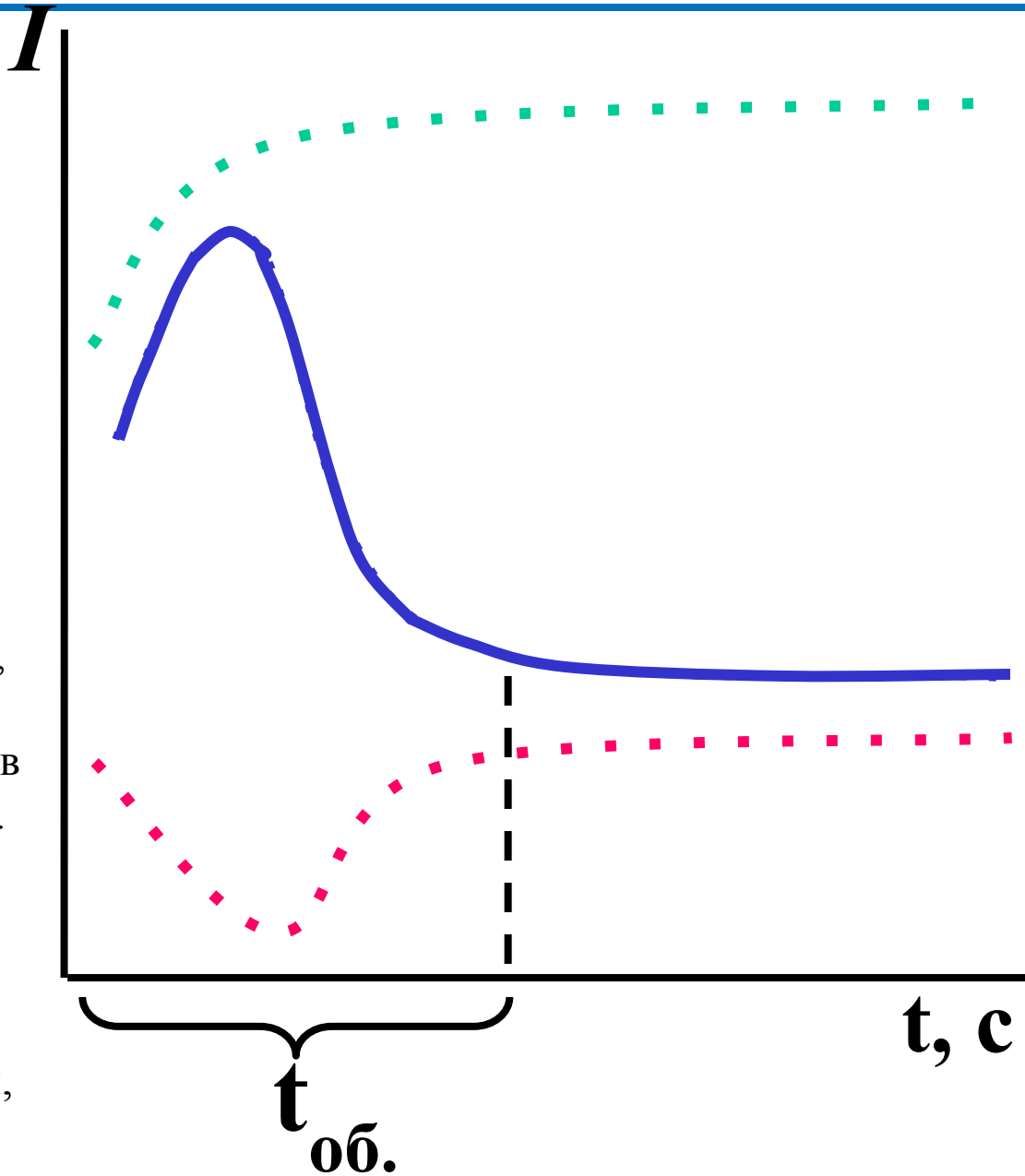
Например, пятно обыскривания меньше для электродов, заточенных на острие чем - на плоскость. В обычных условиях спектрального анализа диаметр пятна равен примерно 1 - 3 мм.

# Кривые обыскривания

При введении в искровой разряд монолитного образца интенсивность спектральных линий заметно изменяется во времени.

Эффект обыскривания объясняется относительно медленным по сравнению с импульсом тока изменением физических свойств и химического состава поверхности электрода под действием искры

Для количественного анализа важно, чтобы интенсивность линии была одной и той же, независимо от того, в какой момент времени она измерена. Поэтому, надо выждать время до установления постоянной интенсивности и после этого начать регистрацию спектра. Это время называют **временем обыскривания**,

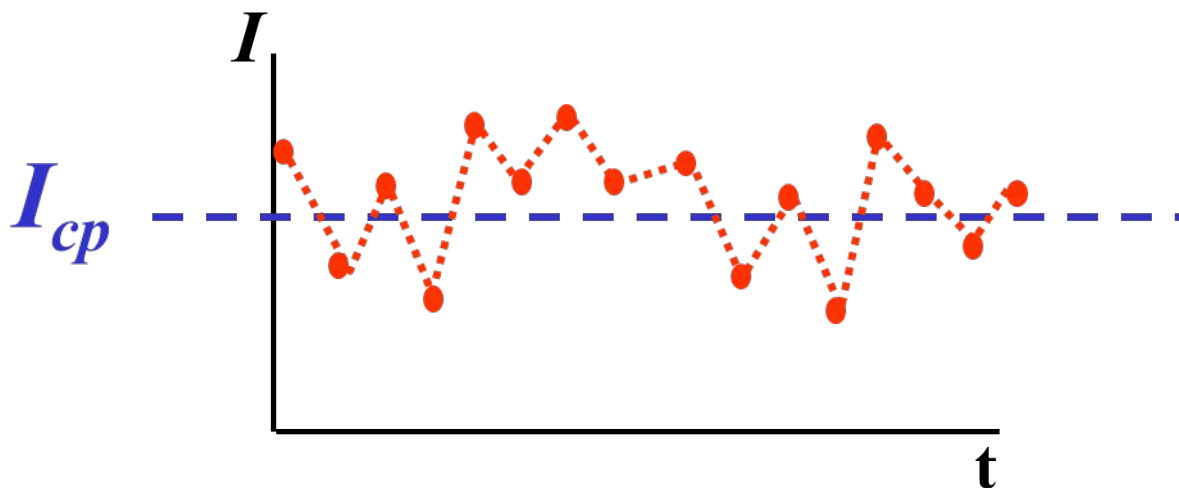




## Флуктуации интенсивности спектральных линий

После обесквивания могут иметь место случайные, неконтролируемые изменения интенсивности линий во времени.

Связаны они либо со случайными изменениями условий атомизации и возбуждения, либо с перемещением плазмы в пространстве.



## Разновидности искр

$$E_{эл} = \frac{C \cdot U^2}{2}$$

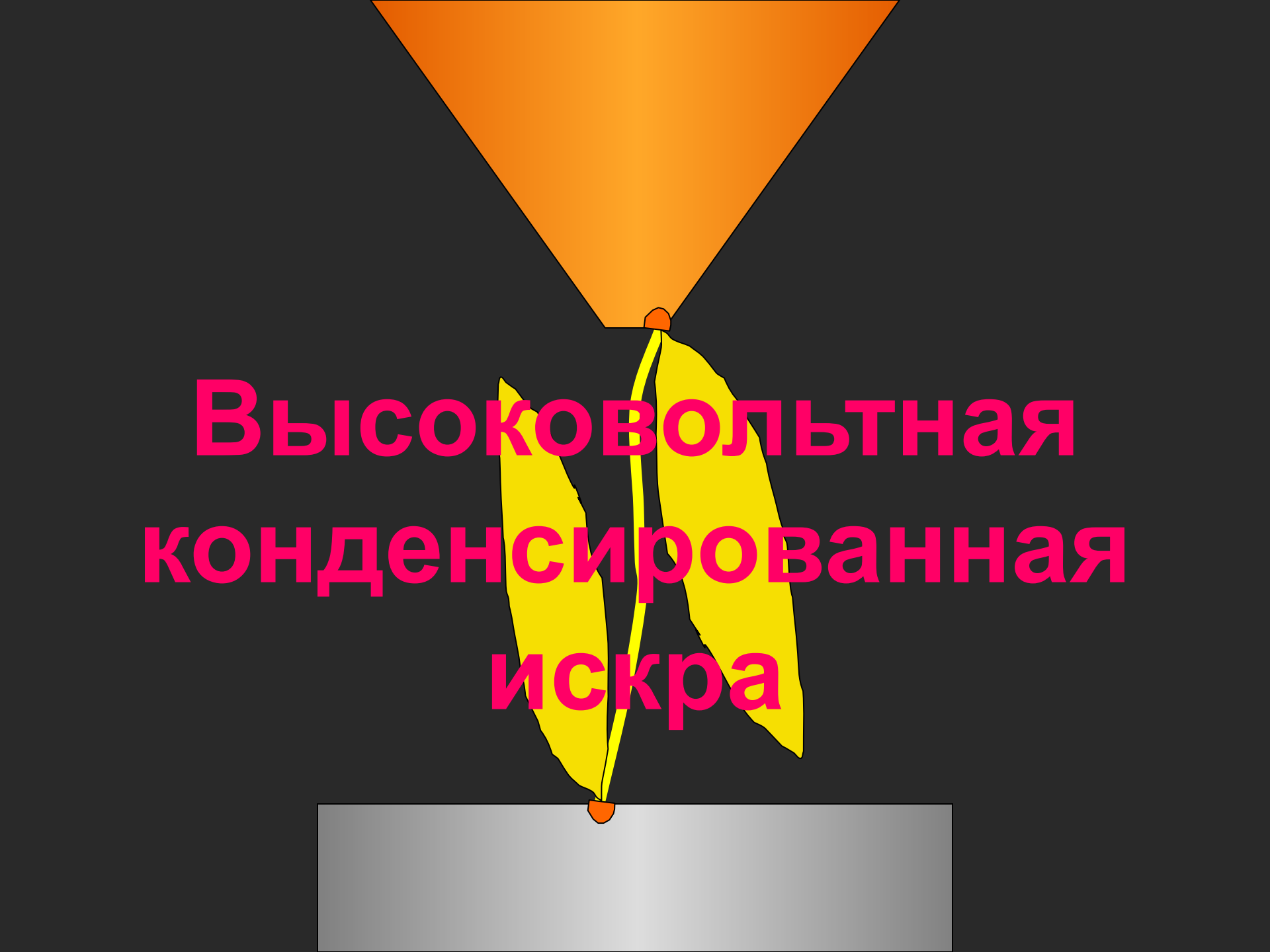
Энергию, необходимую для разряда, можно накопить на конденсаторе двумя способами - при сравнительно небольшой емкости конденсатора и высоком напряжении на его обкладках или при напряжении сети 220 В, но включив в схему конденсатор большой емкости. В соответствии с этим существуют:

высоковольтная конденсированная искра - **ВВКИ**

низковольтная конденсированная искра - **НВКИ**

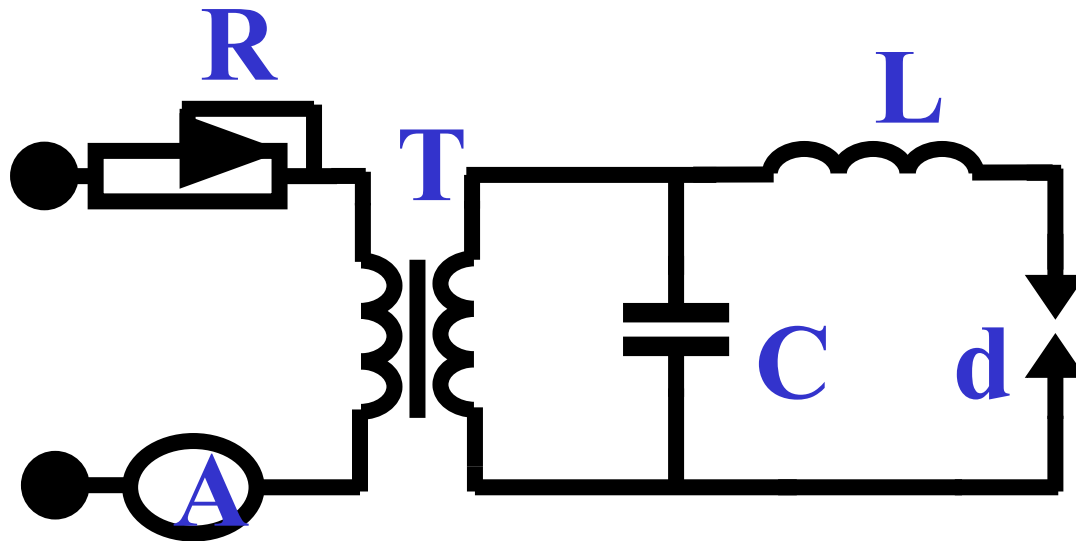
маломощная искра - **ММИ**

импульсная (мощная) искра - **ИИ**

A diagram illustrating a high-voltage condenser spark. At the top, a large orange inverted triangle represents the condenser. A thin yellow wire extends from its bottom vertex to a small orange terminal. A second orange terminal is positioned directly below it, connected to a grey rectangular base. A bright yellow, flame-like shape between the two terminals represents the condensed spark. The text 'Высоковольтная конденсированная искра' is overlaid in pink.

**Высоковольтная  
конденсированная  
искра**

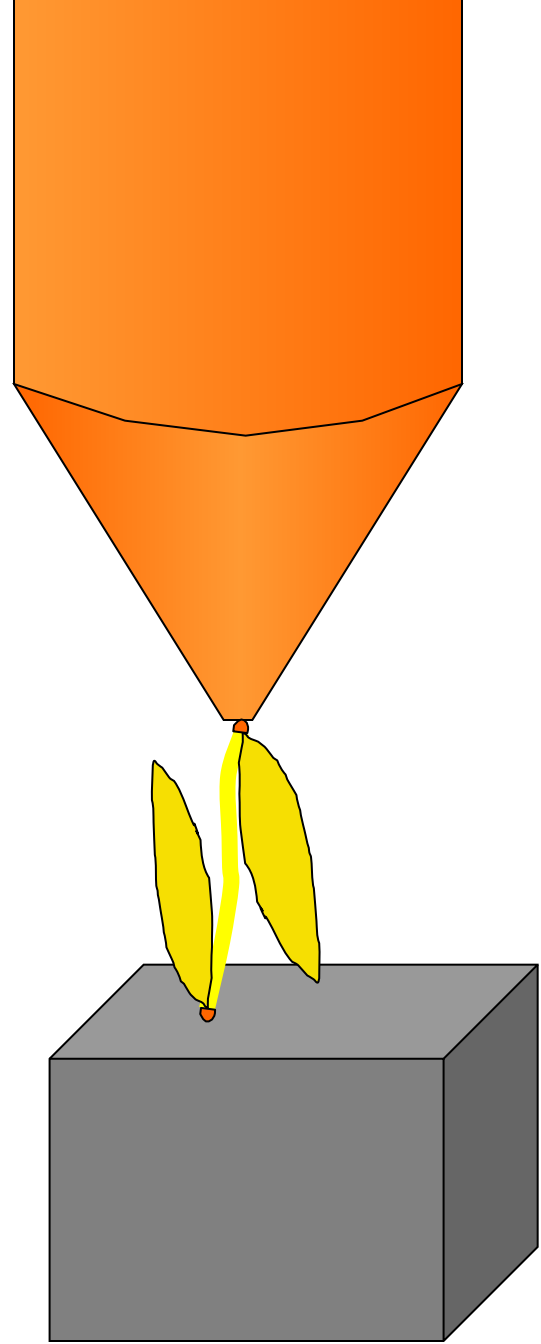
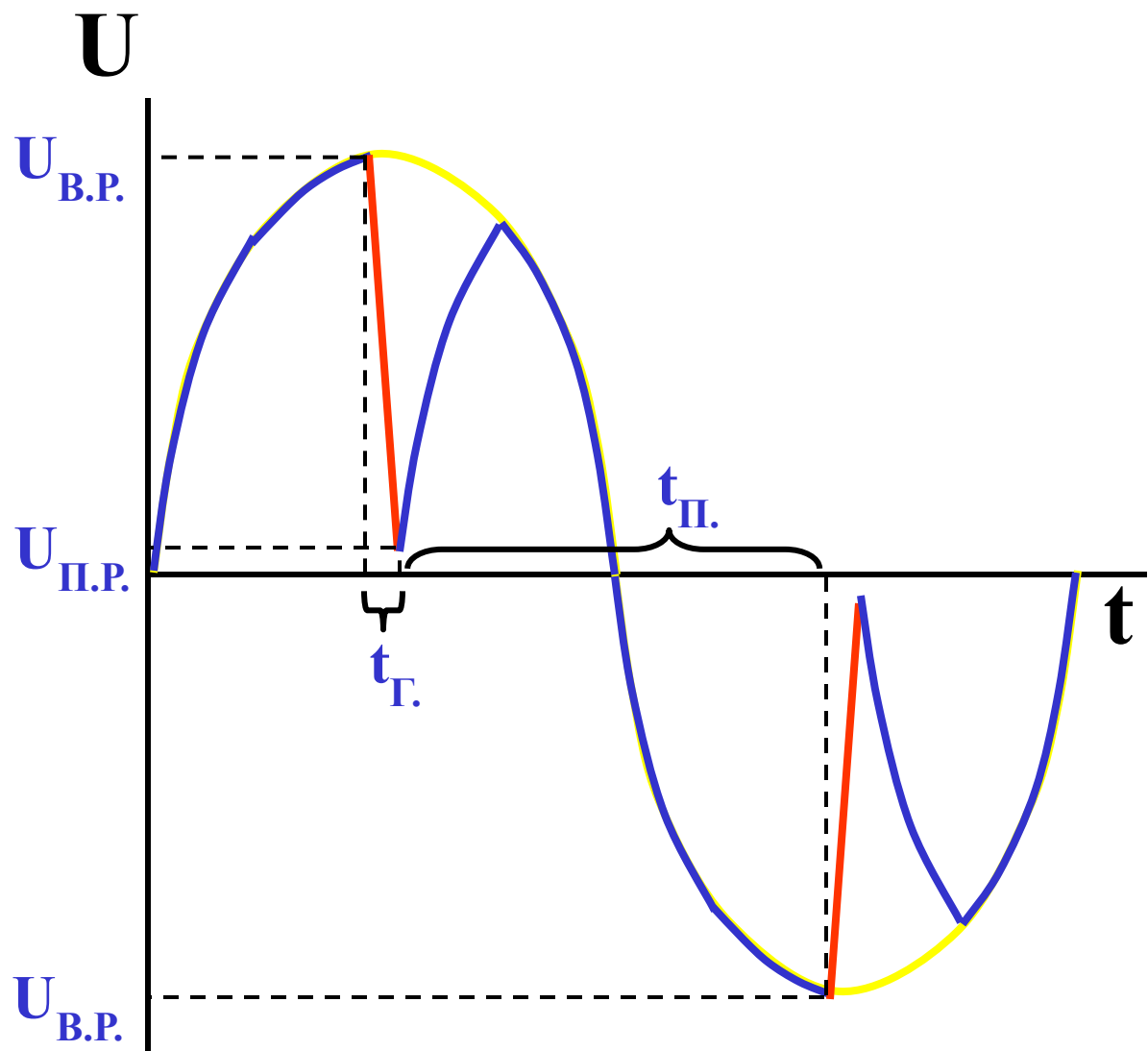
# Простая схема ВВКИ



На конденсатор колебательного контура  $C$  подается высокое напряжение со вторичной обмотки трансформатора  $T$ . Питание трансформатора осуществляется от сети переменного тока частотой 50 Гц, напряжением 220 В.

В зависимости от сопротивления  $R$ , напряжение на вторичной обмотке трансформатора  $T$  может достигать нескольких десятков киловольт.

Одновременно с изменением напряжения на вторичной обмотке трансформатора и с той же частотой изменяется напряжение на обкладках конденсатора  $C$  и электродах разрядного промежутка  $d$ . В момент, когда напряжение на конденсаторе и электродах достигает напряжения возникновения разряда, через аналитический промежуток пойдет ток.



Простая схема ВВКИ работает **нестабильно**.

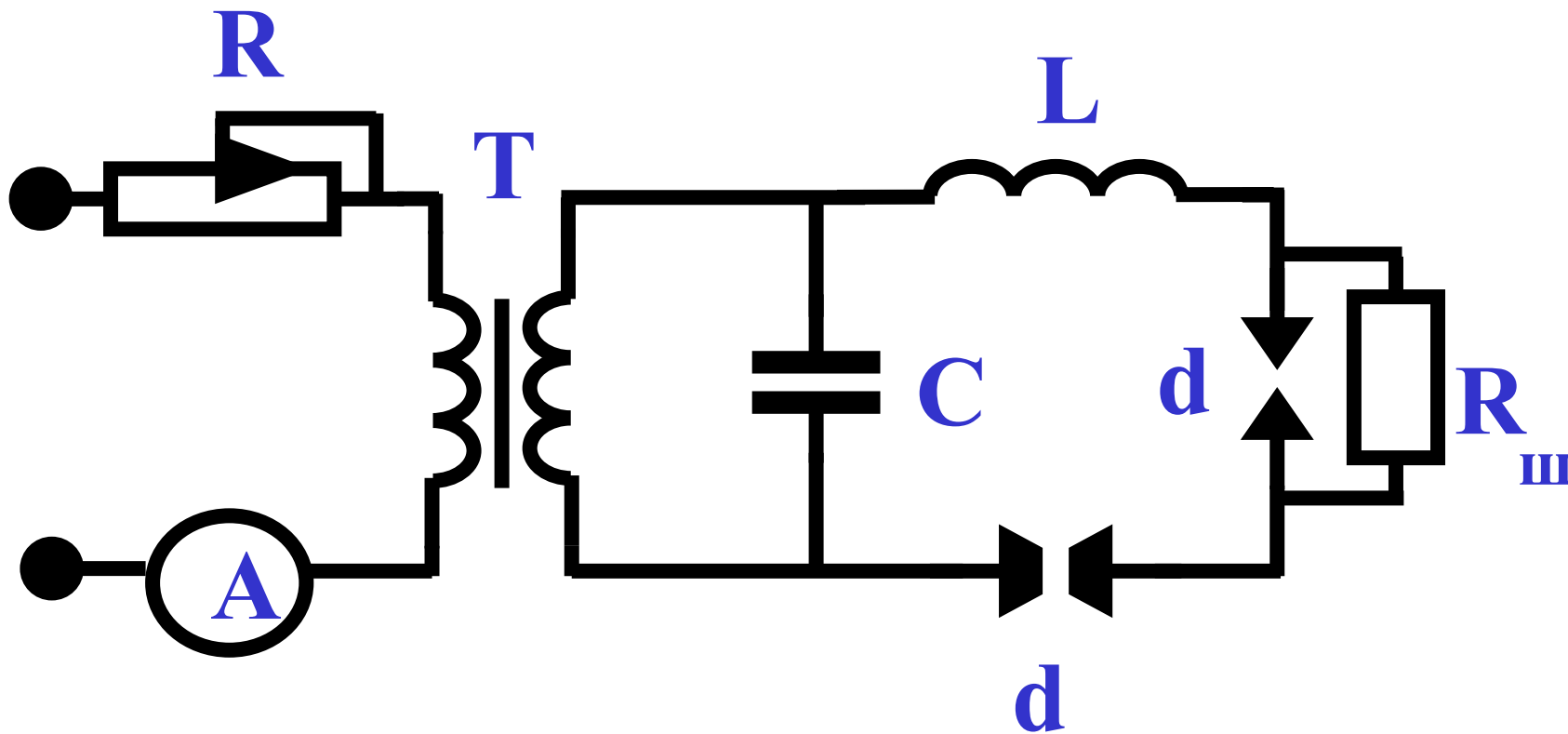
Энергия, накопленная на конденсаторе к моменту пробоя, зависит от напряжения возникновения разряда **аналитического промежутка**.

За время, нужное для регистрации спектра, это напряжение изменяется, так электроды обгорают, меняются расстояние между ними и их форма, поверхность электродов покрывается оксидной пленкой и т.д.

Изменения напряжения вызывают неконтролируемые изменения **энергии разряда**, что приводит к изменению условий испарения, атомизации и возбуждения, к изменению интенсивности линий.

В результате - **случайные погрешности в количественном анализе**.

# Схема Райского (сложная схема)



В цепь стабилизированной ВВКИ включен второй разрядный промежуток - задающий  $d_3$  со стабильными параметрами. Электроды - два массивных параллельных диска из тугоплавкого, трудно окисляющегося металла - вольфрама. Расстояние между дисками постоянно, рабочие поверхности хорошо обработаны, от электродов непрерывно отводится теплота. Напряжение возникновения разряда  $d_3$  постоянно..



## Принцип действия стабилизированной высоковольтной искры

До пробоя  $d_3$  все напряжение, падает на этом промежутке. Когда напряжение достигает  $U_{в.р}$  задающего промежутка, происходит его пробой.

Сопротивление  $d_3$  резко падает и становится меньше сопротивления шунта  $R_{ш}$ .

Теперь практически все напряжение приложено к шунту.

Сразу после пробоя  $d_3$  происходит пробой аналитического промежутка  $d_a$

После пробоя сопротивление аналитического промежутка становится меньше сопротивления шунта, и ток проходит только через аналитический разрядный промежуток.

С момента пробоя  $d_a$  энергия, накопленная на конденсаторе, расходуется одновременно на двух промежутках.

Так как энергия разряда зависит только от напряжения пробоя  $d_3$  разряд стабилен. Но - искра в  $d_a$  оказывается почти вдвое менее интенсивной, чем в цепи, собранной по простой схеме.

Если для надежной регистрации интенсивности не хватает, то приходится отказываться от стабильности и мириться со случайными погрешностями.



## Спектральные и аналитические характеристики высоковольтной конденсированной искры

**Температура плазмы.** Увеличение напряжения и уменьшение индуктивности в контуре способствуют повышению температуры. При малой индуктивности средняя температура искры в горячих ее участках достигает 10000 - 12000 К.

В **искре возбуждаются** практически **все элементы** периодической системы Д.И. Менделеева, в том числе и трудновозбудимые (сера, фосфор, углерод, кислород, азот), и происходит заметная ионизация даже атомов с высокой энергией ионизации. Степень ионизации атомов щелочных и щелочноземельных металлов приближается к 100%.

В плазме искры существуют нейтральные атомы, одно-, двух- и даже трехзарядные ионы элементов. Помимо линий элементов пробы в искровом спектре появляются и линии элементов, находящиеся в окружающей атмосфере.

Ионные линии принято называть **искровыми**.

**Температура электродов и расход материала электродов** . Вследствие кратковременности импульса тока ( $\sim 10^{-4}$  с) и длительных пауз ( $\sim 10^{-2}$  с) высоковольтной искры, электроды разогреваются слабо и расход материала мал.

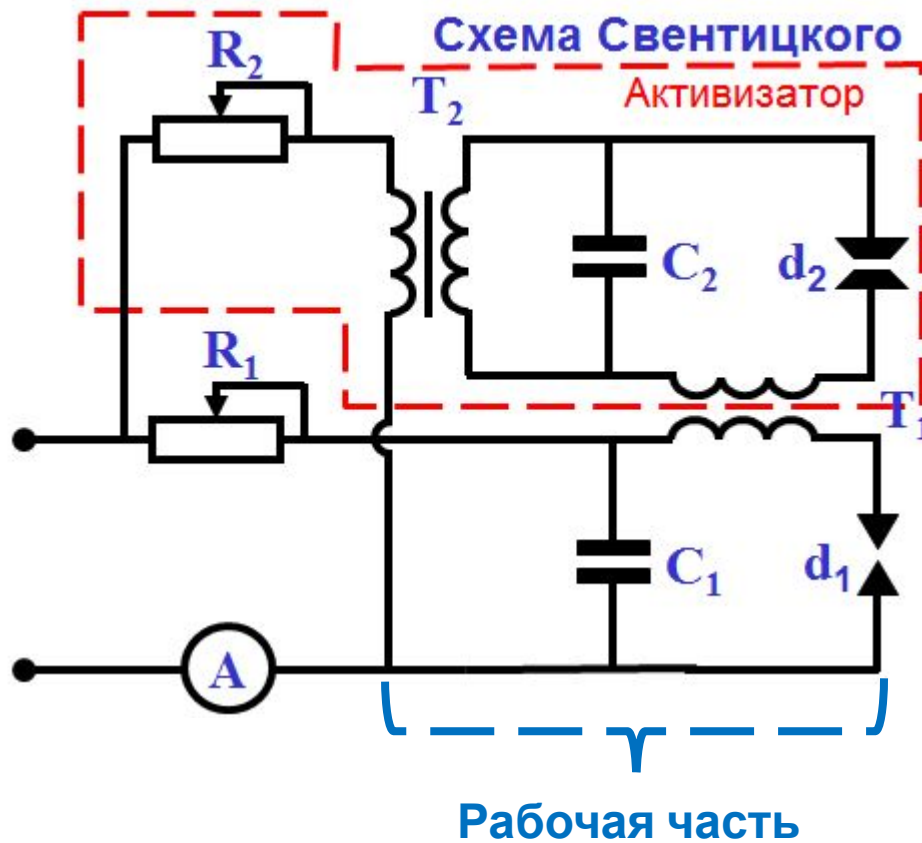
Предел обнаружения для большинства элементов  $10^{-2}$  -  $10^{-3}$  % и редко достигает  $10^{-4}$  %.

Расход материала электродов при каждом импульсе тока можно немного увеличить, повысив емкость конденсатора.

Вследствие высокой стабильности высоковольтной искры, полученной с помощью схемы Райского, **результаты анализа характеризуются хорошей повторяемостью и воспроизводимостью**.

**Низковольтная  
конденсированная  
искра**

# Схема с активизатором Свентицкого.



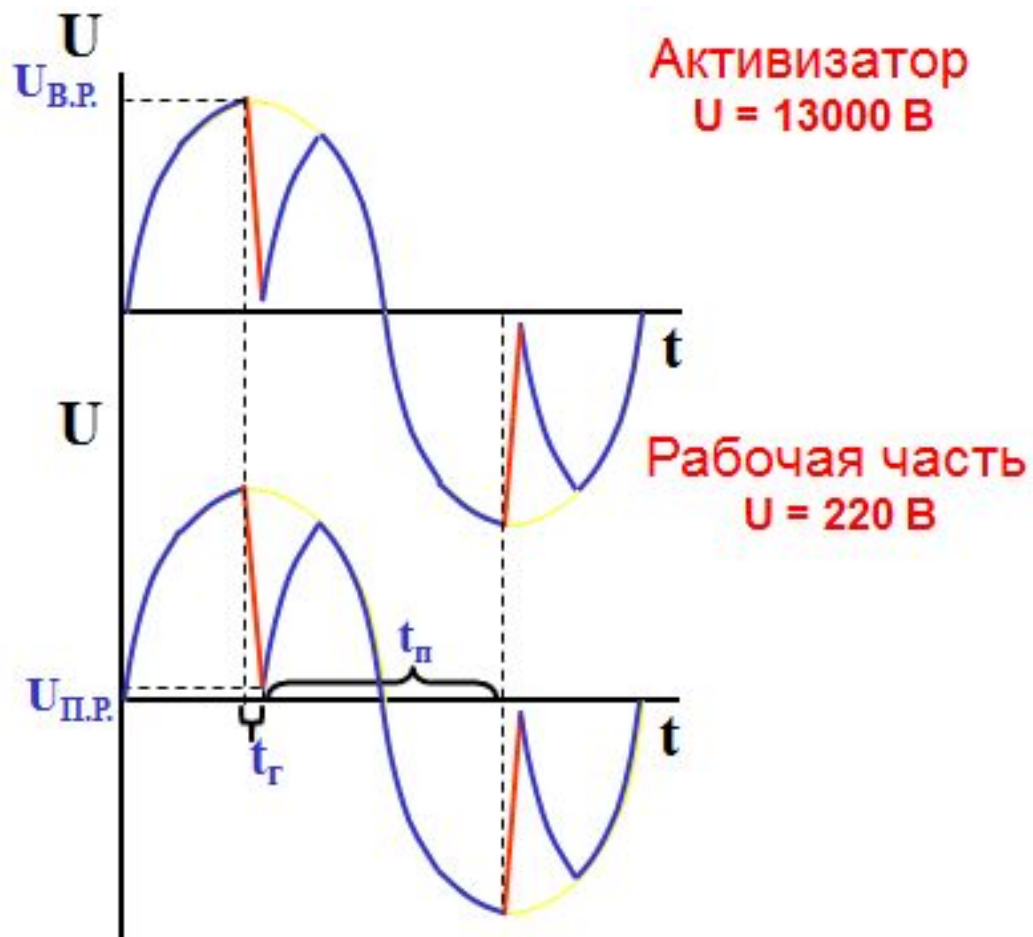
Рабочая часть схемы - колебательный контур, питающийся от сети напряжением 220 В.

Необходимая энергия накапливается на конденсаторе  $C_1$  большой емкости 10 - 100 мкФ.

Но напряжение 220 В недостаточно для возникновения разряда в аналитическом промежутке. Необходимое для пробоя  $d_1$  напряжение, периодически создает активизатор.

Сразу после пробоя конденсатор  $C_1$  начинает разряжаться через аналитический промежуток  $d_1$ . Накопленная энергия расходуется на испарение, атомизацию, ионизацию и возбуждение атомов и ионов.

# Изменение напряжения во времени в цепи низковольтной искры.



Продолжительность импульса низковольтной искры примерно в 10 раз меньше высоковольтной искры.

При одной и той же энергии, накопленной на конденсаторе, средняя мощность низковольтной искры ниже, чем высоковольтной. Ниже и средняя температура факела.

В первые мгновения импульса тока температура факела весьма высока.

В ней возбуждаются все элементы периодической системы Д.И.Менделеева, включая и трудновозбудимые (водород, кислород, сера и др.).

В спектре наблюдаются атомные и ионные линии.

Общая интенсивность спектров низковольтной искры более высокая, чем высоковольтной. Пределы обнаружения многих элементов ниже.

Низковольтная искра применяется для анализа металлов и сплавов, в том числе и тугоплавких, на содержание трудновозбудимых элементов - углерода, серы, фосфора. Низкие пределы обнаружения достигнуты с помощью низковольтной искры и при анализе сухого остатка с торца медного электрода.



Дуга

